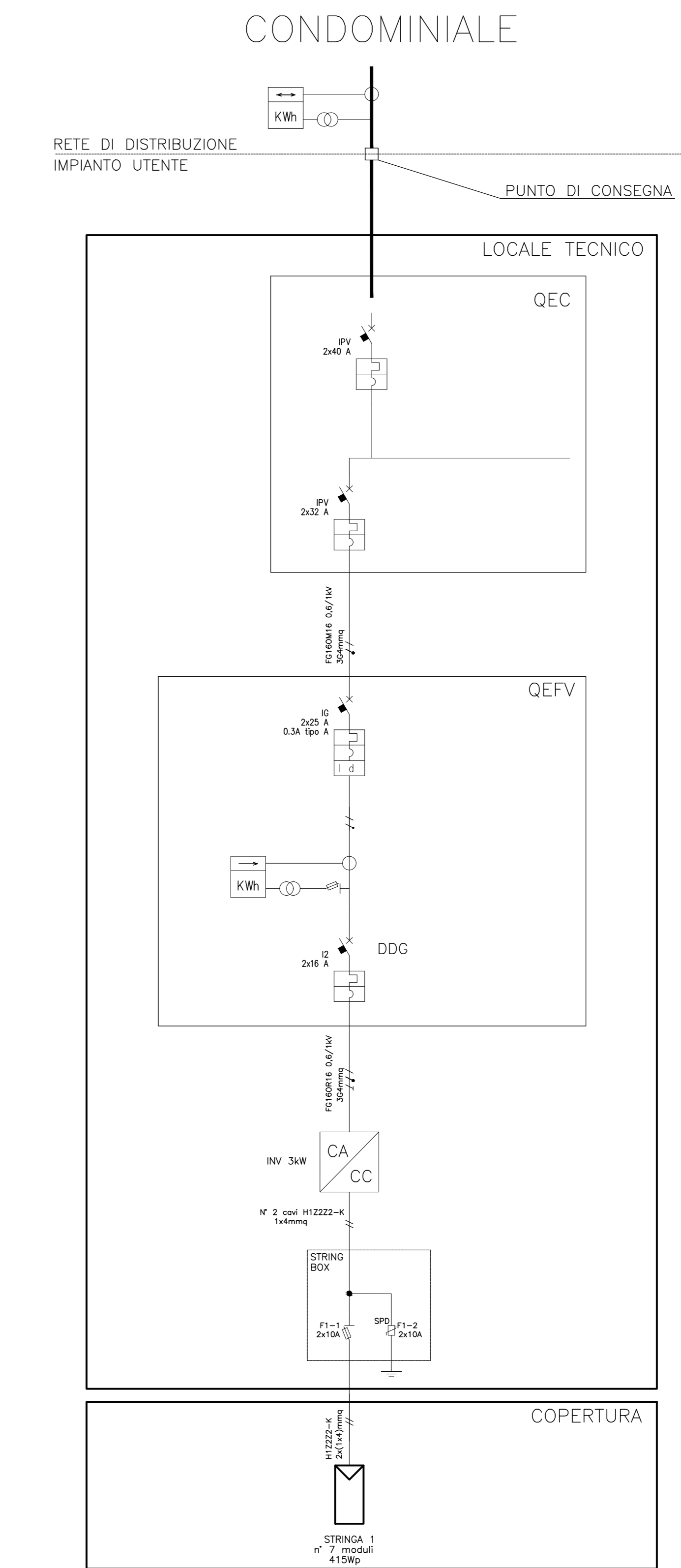
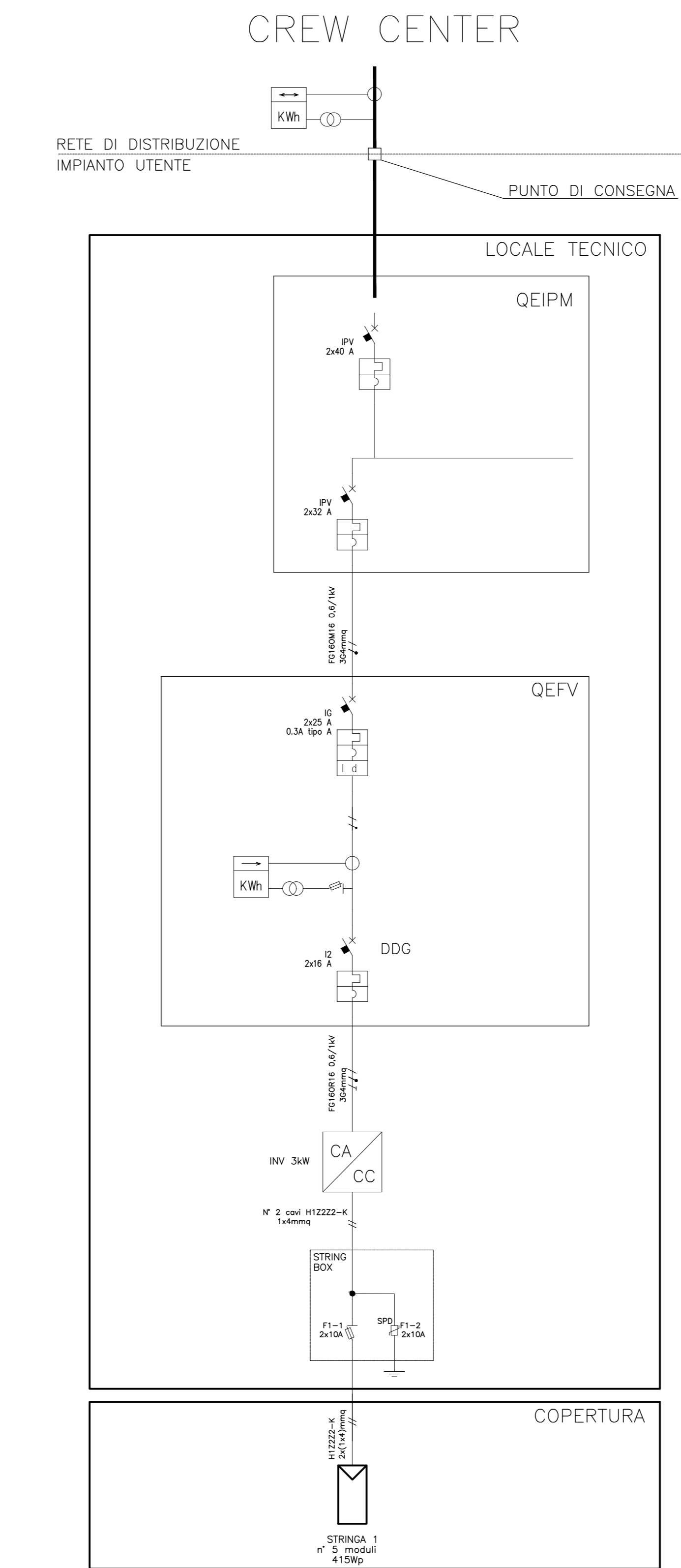
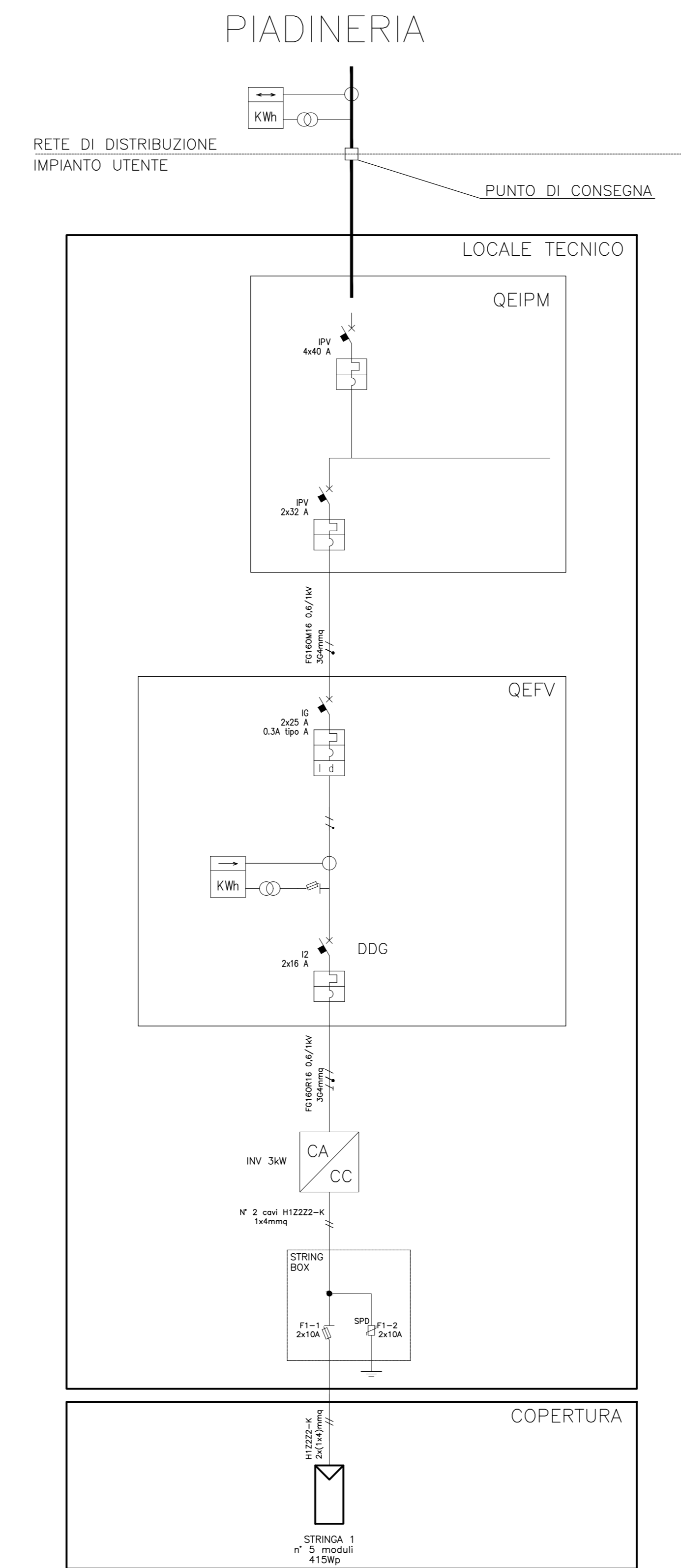
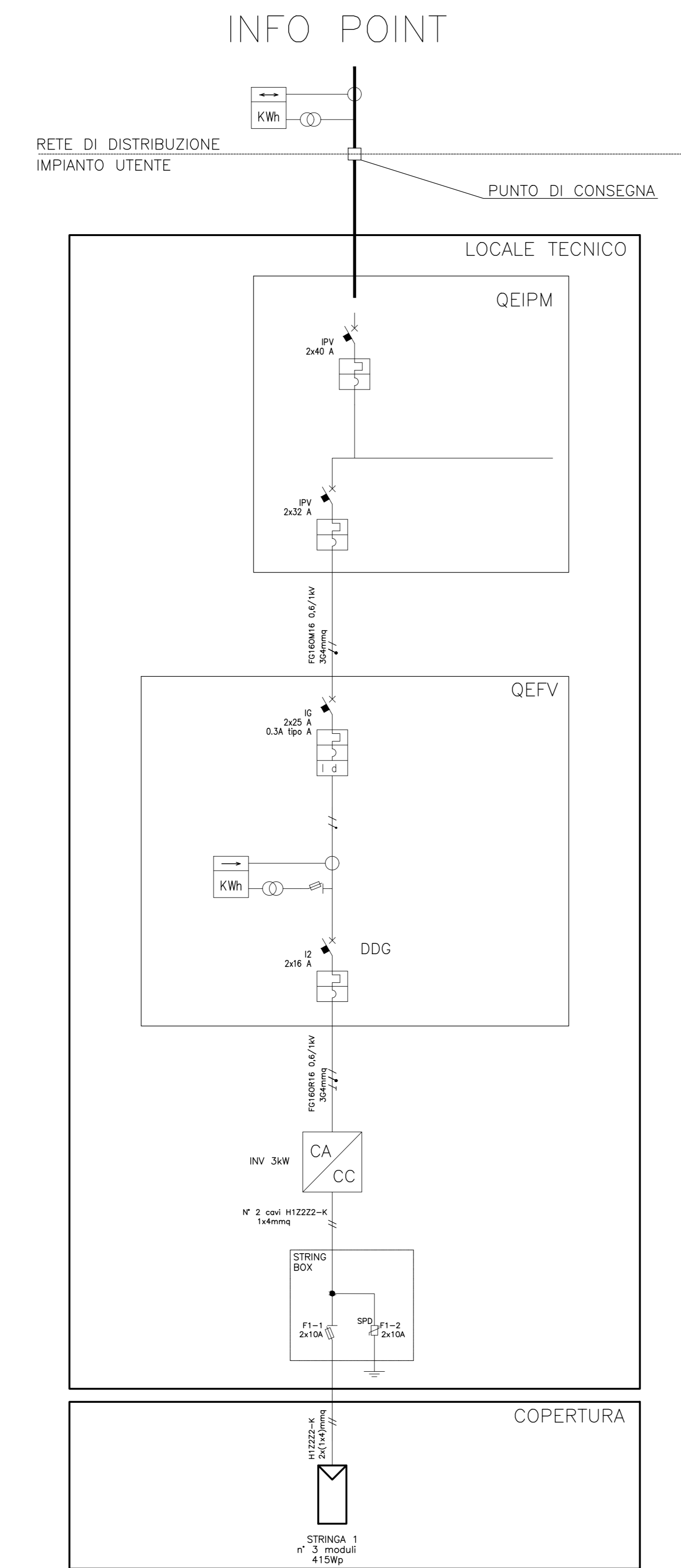
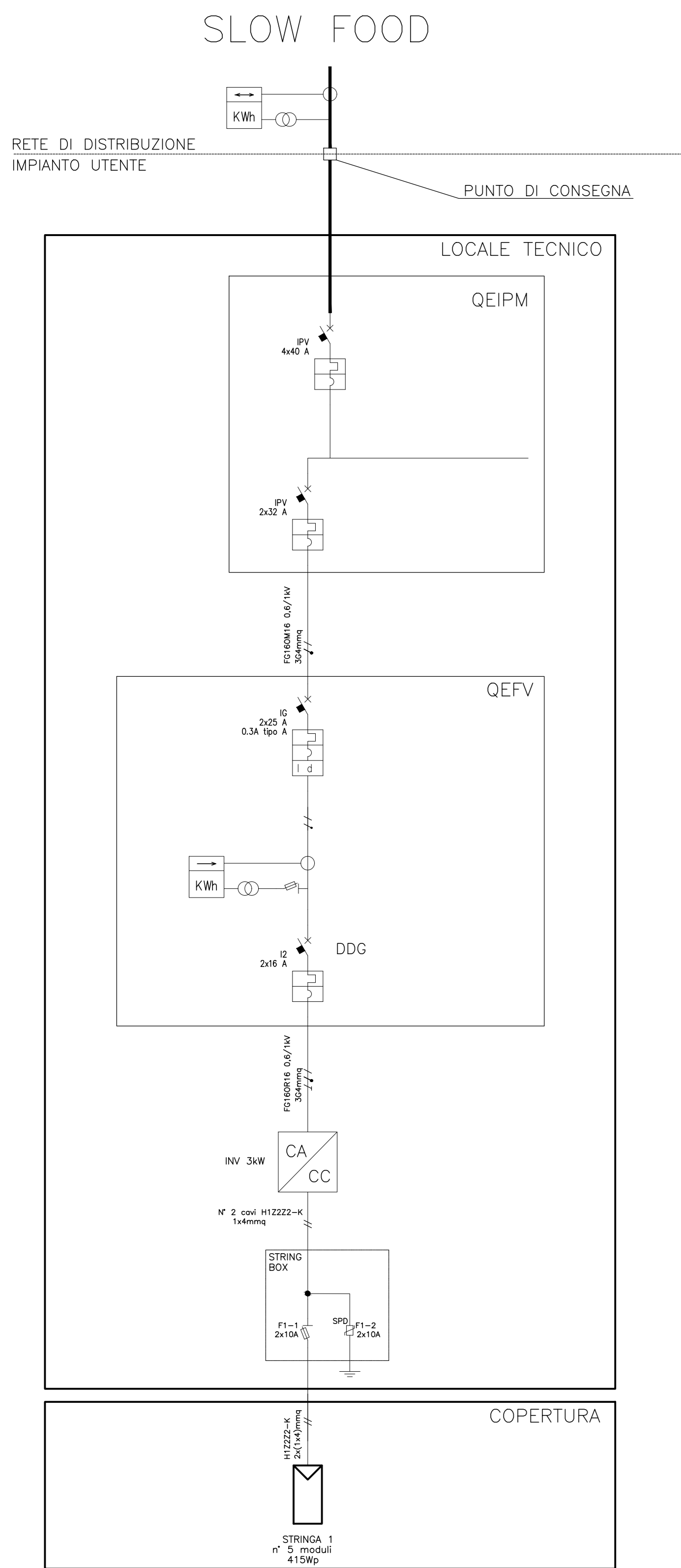


SCHEMA UNIFILARE IMPIANTO FOTOVOLTAICO



**COMUNE DI RAVENNA**

«CONCESSIONE MEDIANTE PROJECT FINANCING DEL SERVIZIO DI ASSISTENZA PASSEGGERI E DI STAZIONE MARITTIMA NEL PORTO DI RAVENNA, NONCHÉ DELLE AREE PER LA REALIZZAZIONE E GESTIONE DELLA NUOVA STAZIONE MARITTIMA E DEGLI ALTRI BENI STRUMENTALI E/O COMPLEMENTARI ALLA PRESTAZIONE DEL SUDDETTO SERVIZIO DA REALIZZARE SULLA BANCHINA CROCIERE PORTO CORSINI (RA) E AREE DEMANIALI ADIACENTI»

**PROGETTO ESECUTIVO**

Comitente: **RCCP**

Team Progettisti: **ASTIERI & AFFONSO FERMI s.r.l.**

Responsabile progettazione: **RICCA**

Responsabile prevenzione incendi: **RICCA**

cod. tavola: ---

oggetto: Impianti Elettrici Volumi Commerciali

data: 17 ottobre 2022

nome file: RAV PE-H24-impianto Fotovoltaico Volumi Commerciali Schema unifilare

commissa: P0020304

rev.	data	redatto	verificato	approvato	oggetto revisione
0	17/10/2022	FM	DRAG2	RICCA, F.A.O.	Progetto esecutivo

L'UTILIZZAZIONE E LA RIPRODUZIONE DEL PRESENTE DOCUMENTO SONO RISERVATE A NORMA DI LEGGE