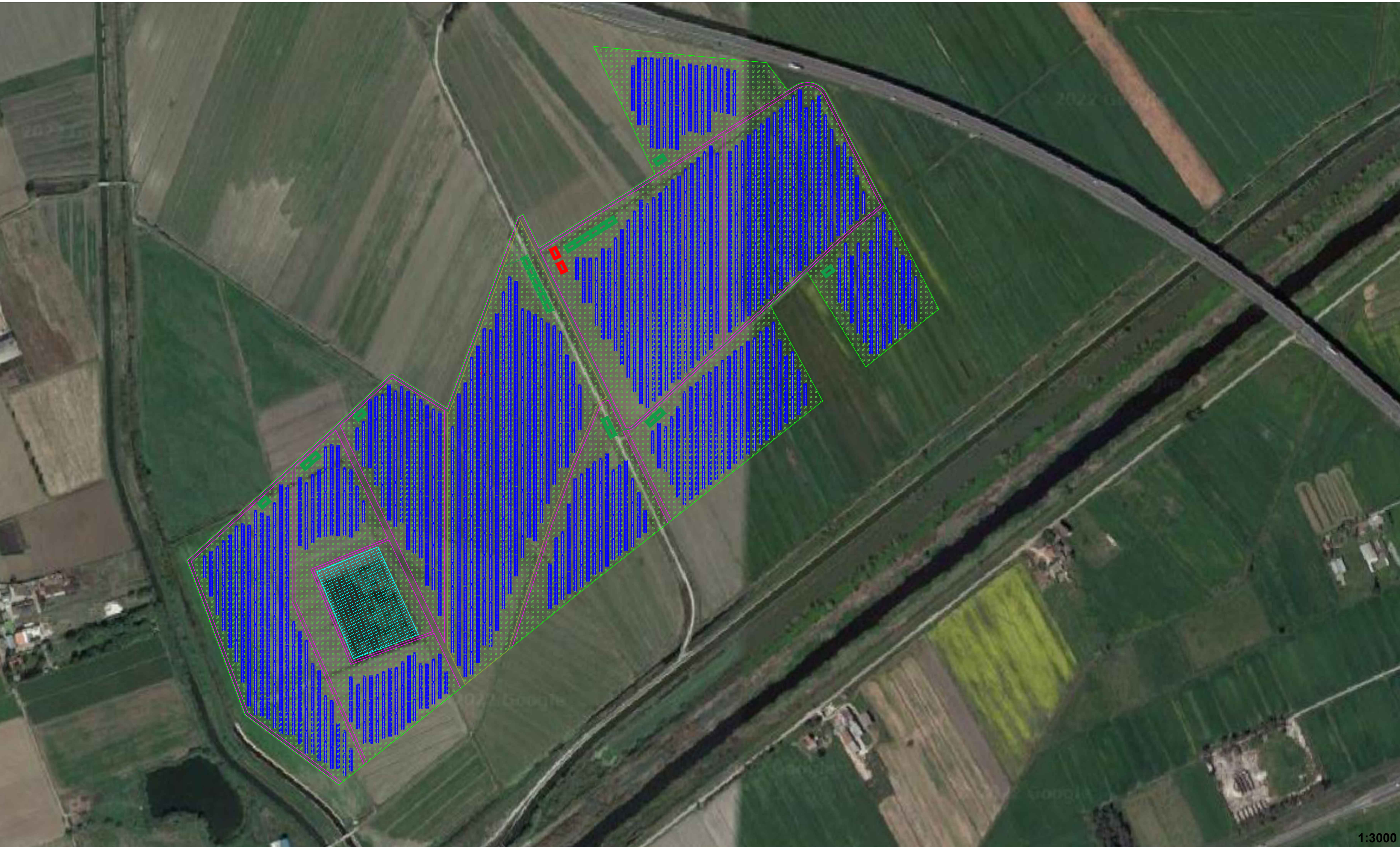


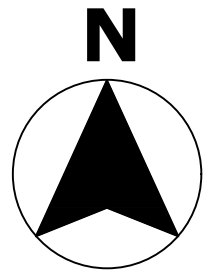
INDIVIDUAZIONE DELLE AREA DESTINATE A COLTURE



LEGENDA

- Viabilità interna
- Green Belt
- Tracker
- Cabine elettriche
- Percorso cavidotto impianto di utenza (MT)
- Cabine di consegna
- Colture

TIPO DI COLTURA*
MAIS
ORZO - TRITICALE
LOIETTO ITALICO
ERBA MEDICA PER FIENO



\*Fonte: Relazione agronomica

**REGIONE CAMPANIA**  
**PROVINCIA DI CASERTA**  
**COMUNE DI CASTELVOLTURNO**

**PROGETTO DI UN IMPIANTO AGRO - FOTOVOLTAICO**  
 REALIZZAZIONE ED ESERCIZIO DI UN IMPIANTO PER LA PRODUZIONE DI ENERGIA DA FONTE FOTOVOLTAICA E PER LA PRODUZIONE AGRICOLA DELLA POTENZA DI 42 MWp E DELLE RELATIVE OPERE CONNESSE E DI CONNESSIONE ALLA RETE

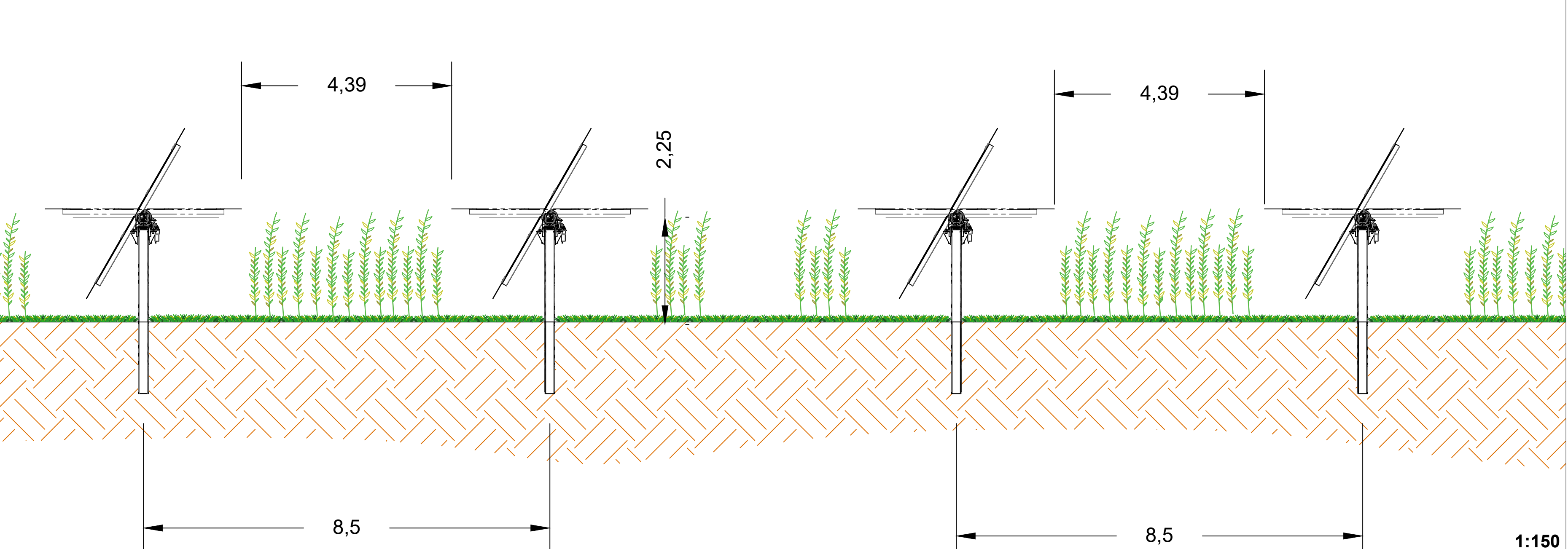
RISCONTRO RICHIESTA INTEGRAZIONE SS-PNRR MIC 2276-P	Livello Progetto <b>PD</b>	Codice Elaborato <b>EG045</b>
CARATTERISTICHE SUPERFICI COLTIVABILI	Scala <b>VARIE</b>	Formato stampa <b>A1</b>
		Codice Progetto <b>ITA009</b>

PROGETTAZIONE e SVILUPPO

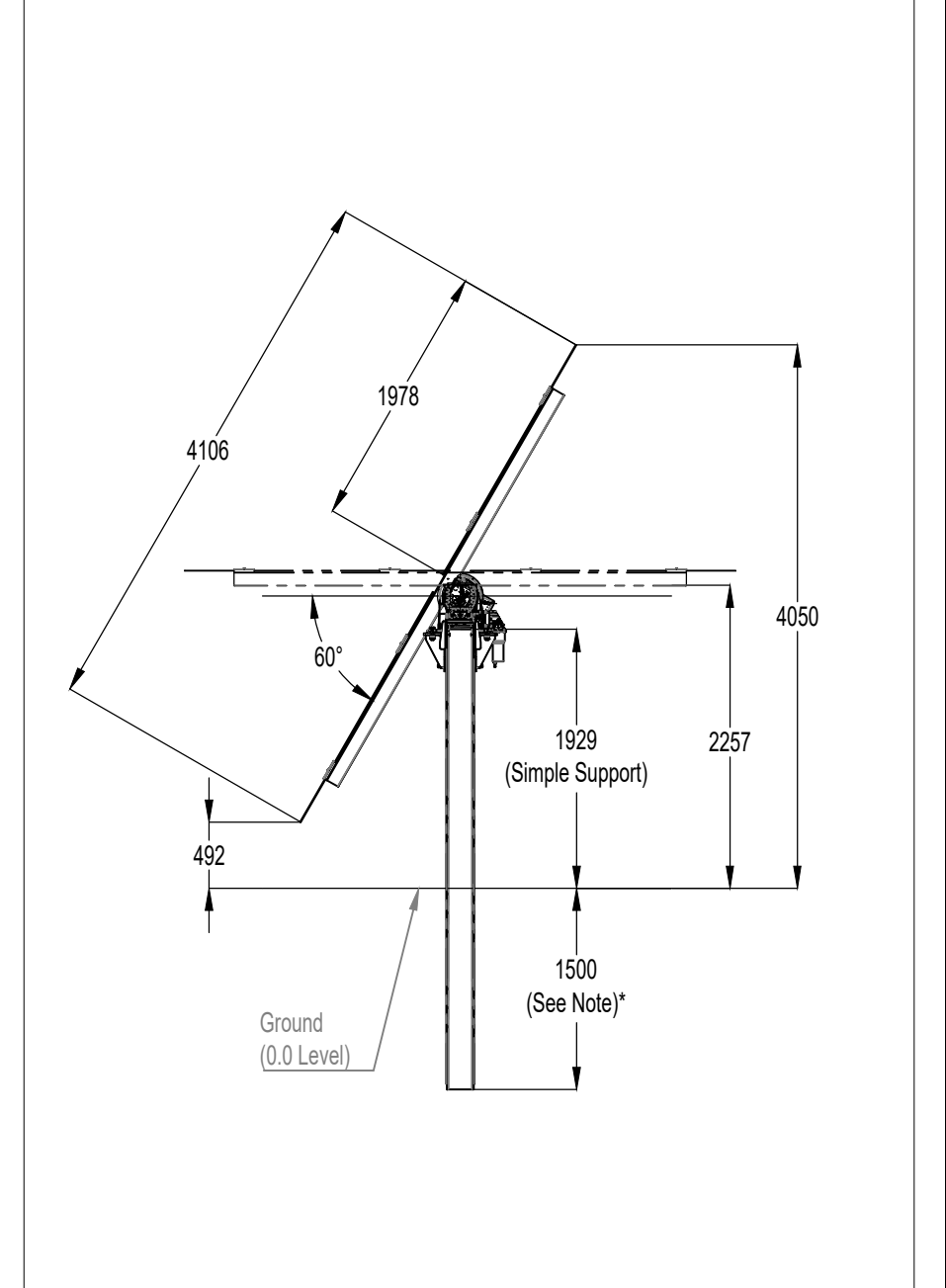
Proponente: **INE ALBA PIANA Srl**

ING. GIUSEPPE CALABRÒ DELLA TORRE  
 TECNICO  
 Firmato Digitalmente

DISTRIBUZIONE DELLE SPECIE FORAGGERE TRA LE INTERFILE DEI MODULI



PARTICOLARE TRACKER



REVISIONI	DATA	DESCRIZIONE	OPERAZIONE
(01)			
(02)			
(03)			
(04)			

Questo progetto e' di nostra proprieta' riservata a termini di legge e ne e' vietata la riproduzione anche parziale senza nostra autorizzazione scritta