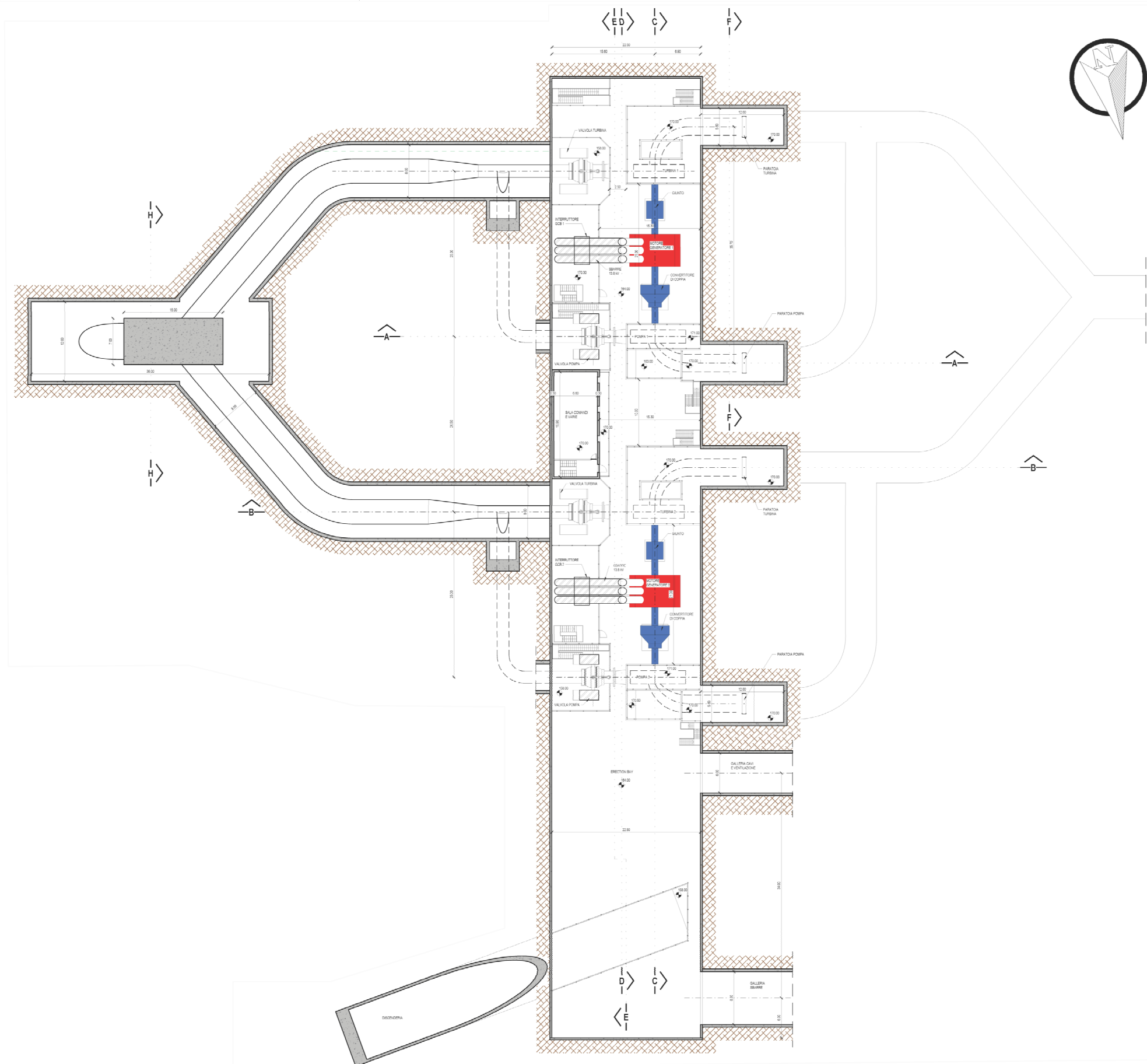
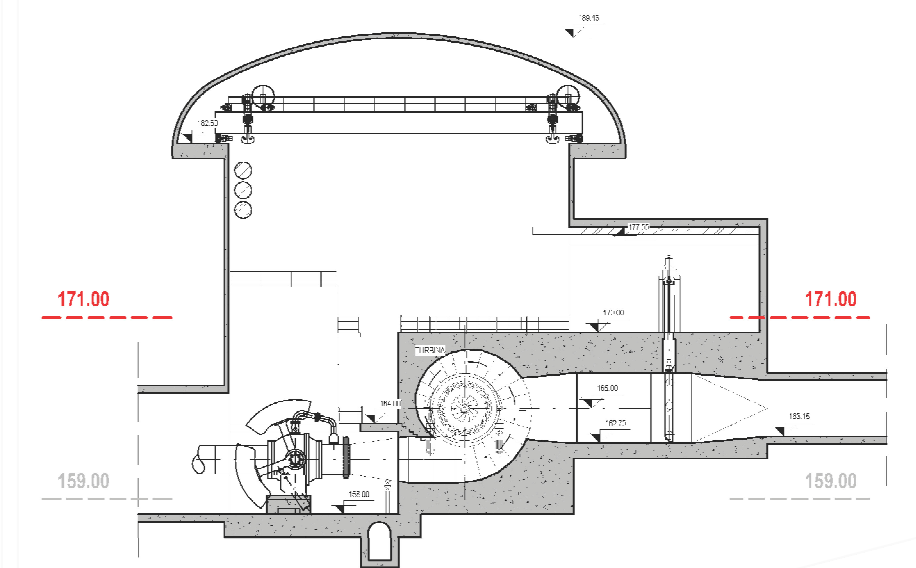


PIANTA A QUOTA 171.00 m slm



KEY-SECTION



RIFERIMENTO

Edison, “Taccu sa Pruna” – Impianto di Accumulo Idroelettrico Mediante Pompaggio ad Alta Flessibilità, Centrale, Pianta, Tavola 1, Doc. 1351-I-FN-D-01-1, REV.1, 26/05/2023.

FIGURA 4.4  
 CENTRALE  
 PIANTE E SEZIONI