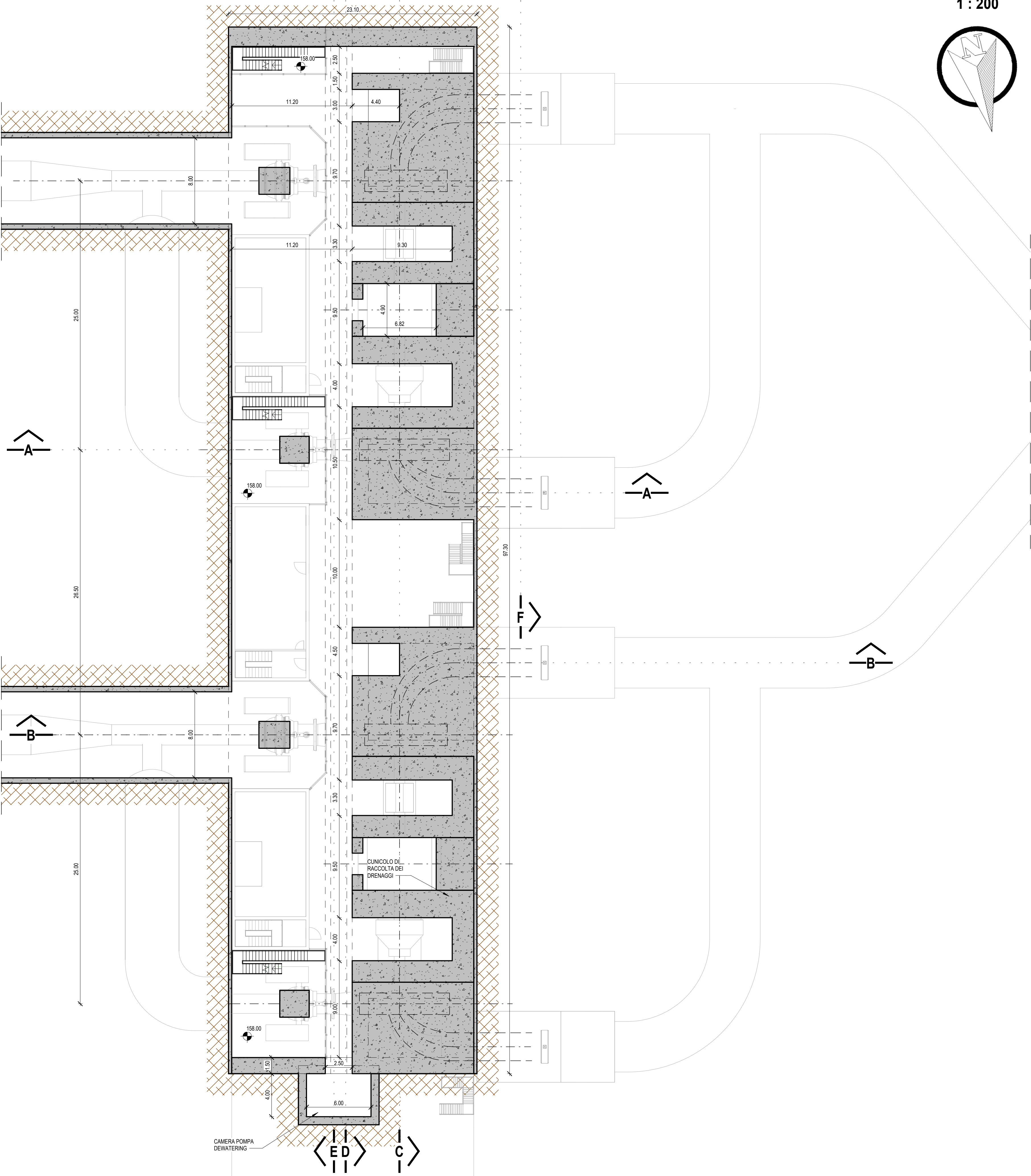
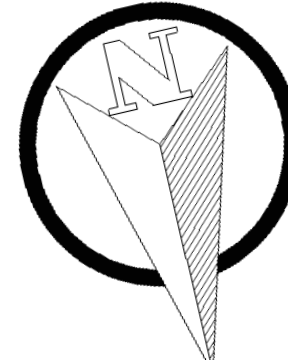


ED C F

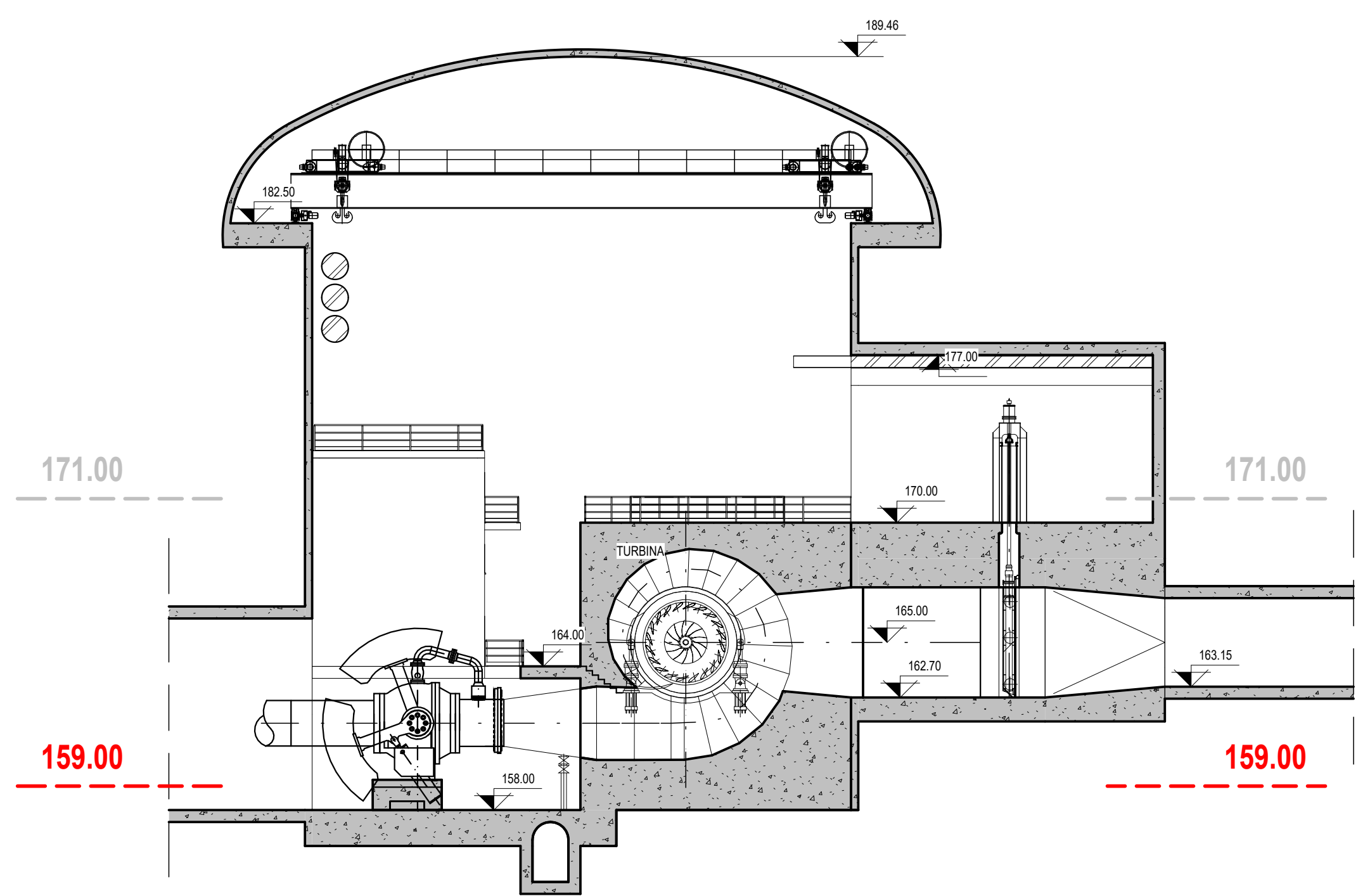
PIANTA A QUOTA 159.00 m slm

1 : 200



KEY-SECTION

1 : 200



"TACCU SA PRUNA"

Impianto di accumulo idroelettrico mediante pompaggio ad alta flessibilità

Comune di Esterzili (SU)



TITOLO ELABORATO		SCALA	1:200			
Centrale Pianta Tavola 2		COMMESSA	1351			
		CODIFICA DOCUMENTO	1351-I-FN-D-02-1			
4						
3						
2						
1	REVISIONE 1 - INTEGRAZIONI	26/05/2023	S.Ravelli	P.Macchi	L.Papetti	
0	PRIMA EMISSIONE	12/05/2022	S.Ravelli	C.Pasqua	L.Papetti	
REV.	DESCRIZIONE	DATA	REDAITTO	VERIFICATO	APPROVATO	

Questo disegno non può essere riprodotto, né utilizzato altrove, né ceduto a terzi in tutto o in parte senza il consenso scritto degli autori