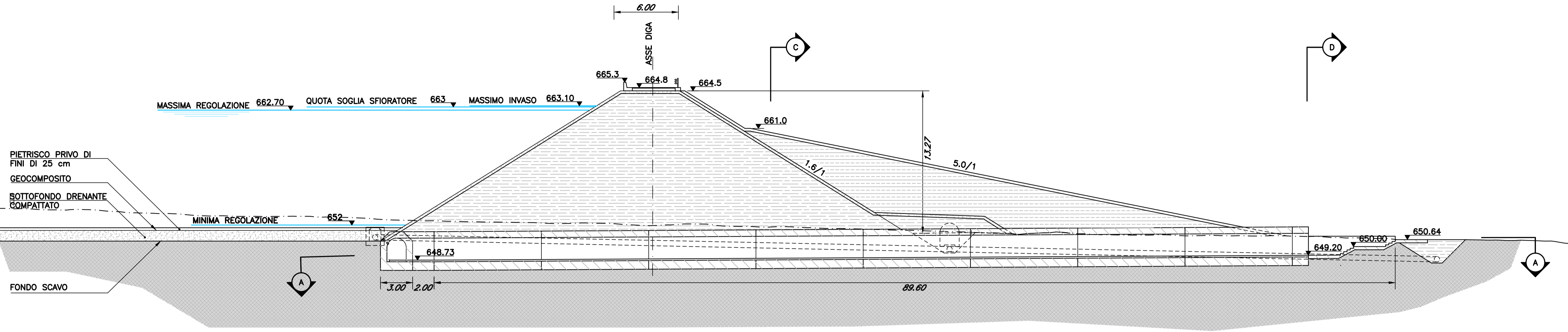


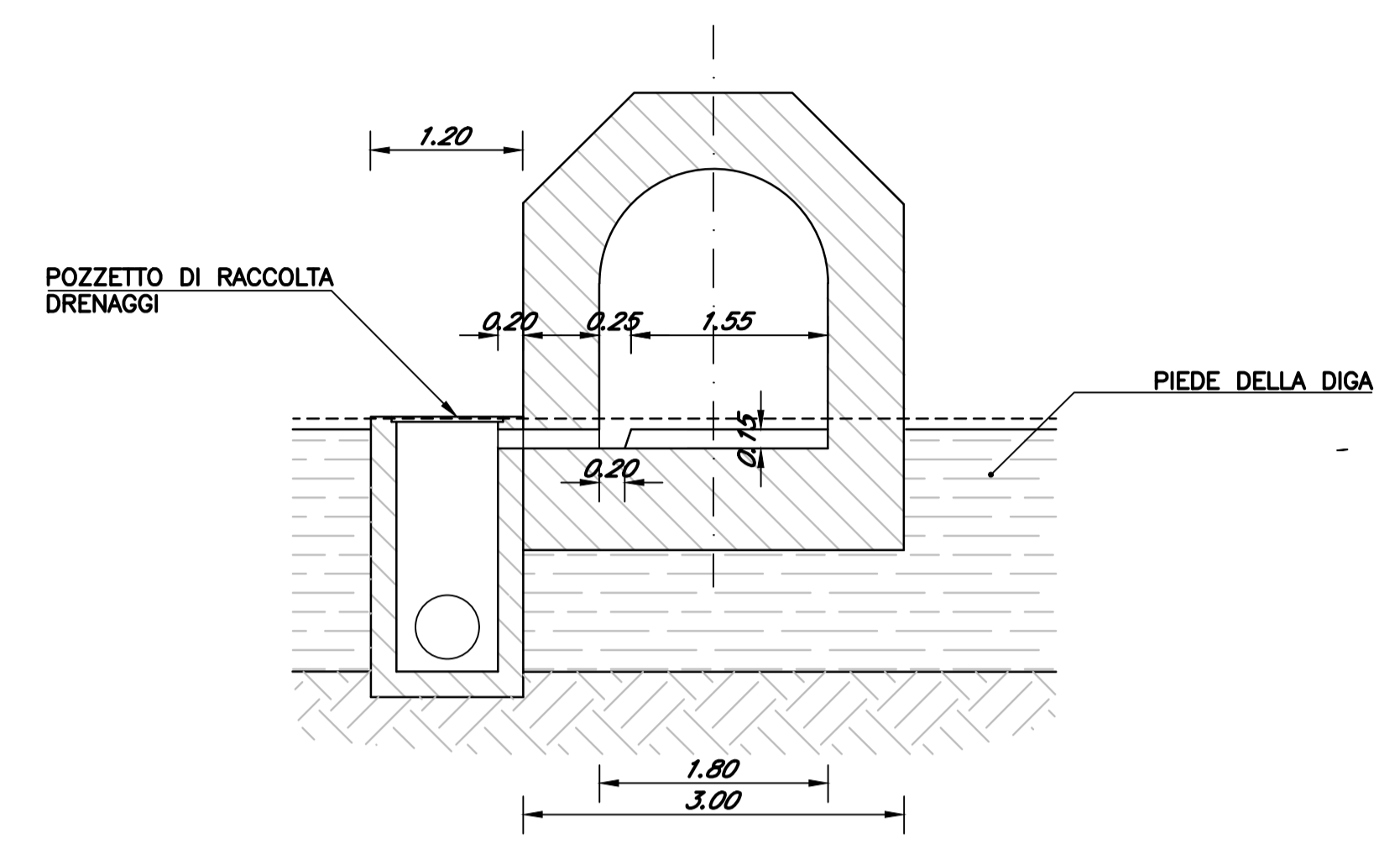
SEZIONE 3
ACCESSO 2 AL CUNICOLO DI ISPEZIONE E DRENAGGI

SCALA 1:200 / 1:400

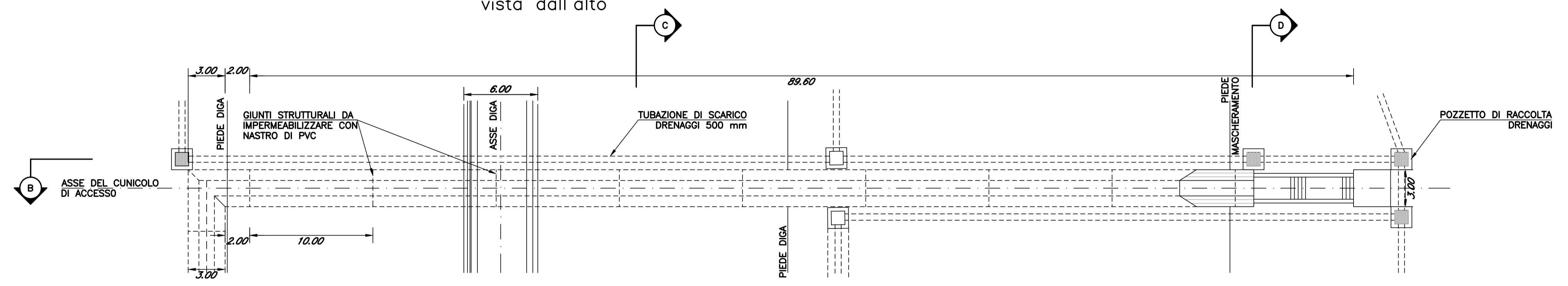


CUNICOLO DI ISPEZIONE E DRENAGGIO
Sezione D

SCALA 1:50 / 1:100

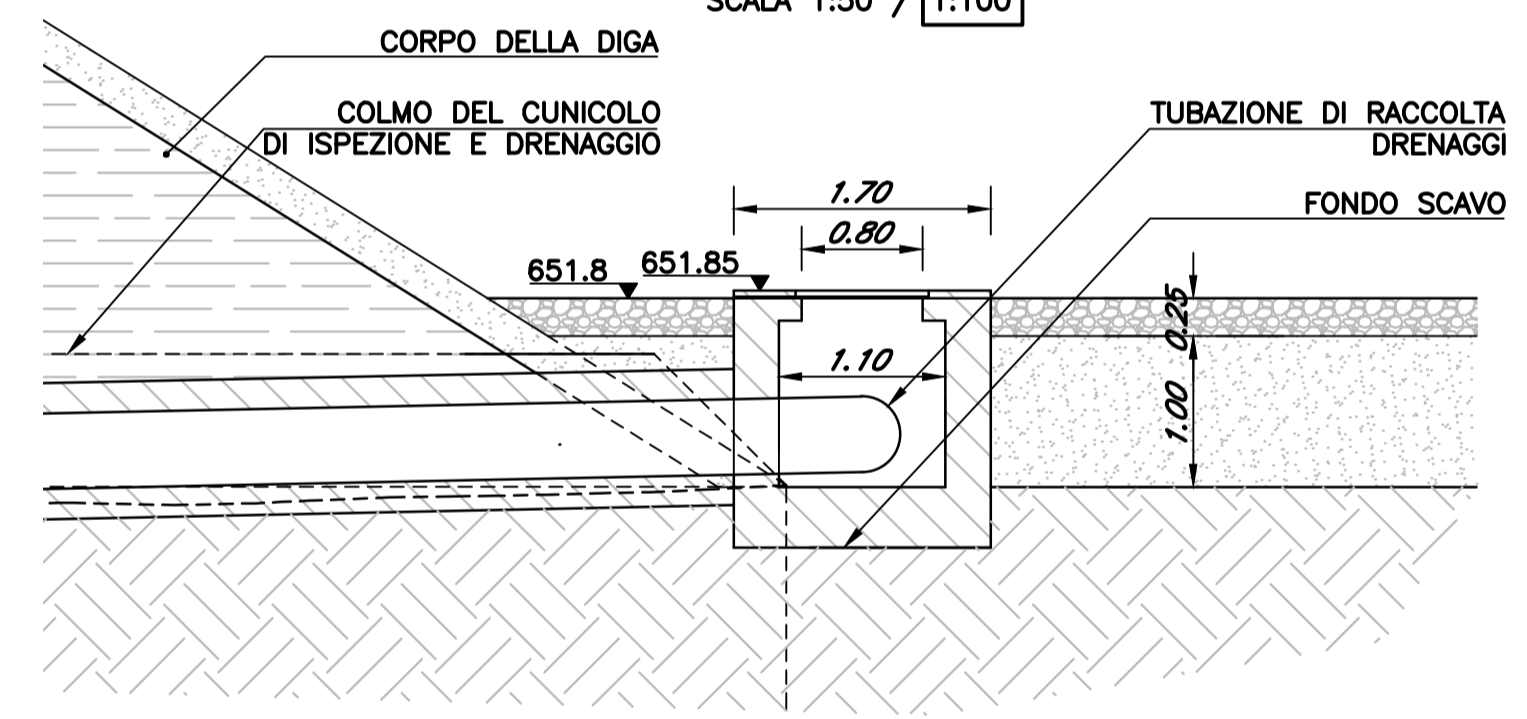


PIANTA DEL CUNICOLO DI ISPEZIONE E DRENAGGI
vista dall'alto

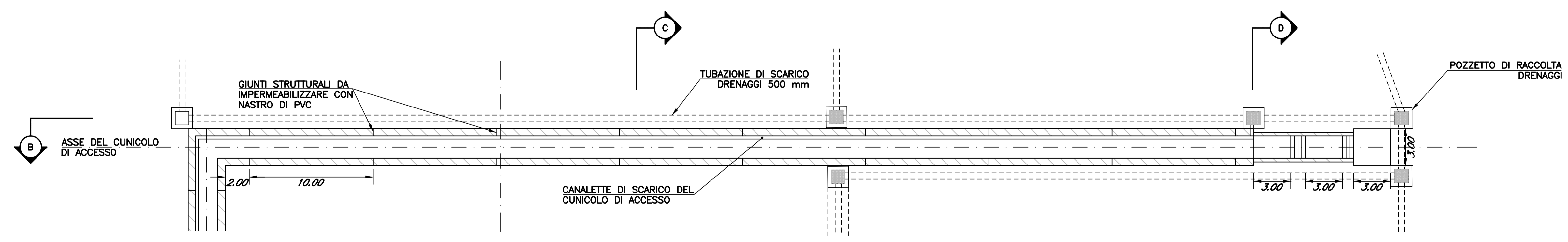


POZZETTO DI RACCOLTA DRENAGGIO
Sezione B

SCALA 1:50 / 1:100

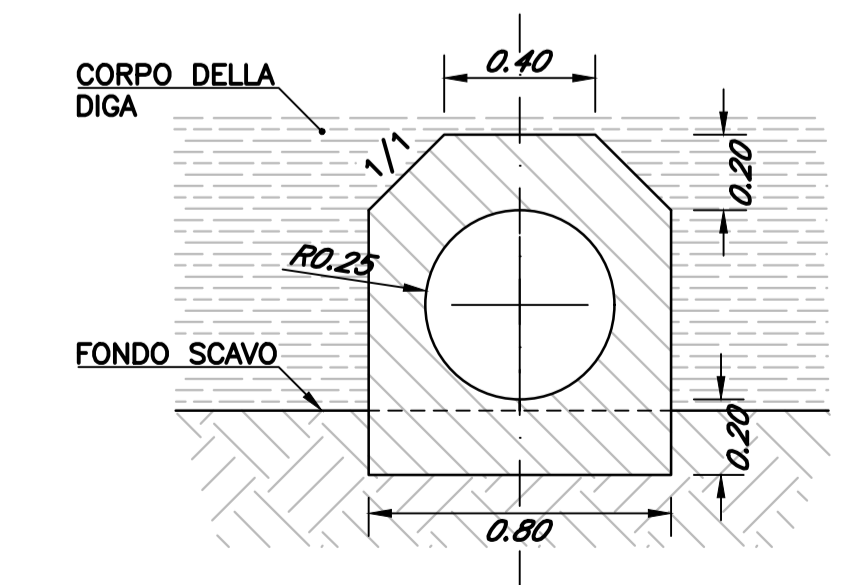


Sezione A
SCALA 1:200 / 1:400



TUBAZIONE DI DRENAGGIO
Sezione C
SISTEMAZIONE NEL TRATTO DI ATTRAVERSAMENTO DELLA DIGA

SCALA 1:20 / 1:40



"TACCU SA PRUNA"		Comune di Esterzili (SU)	
Impianto di accumulo idroelettrico mediante pompaggio ad alta flessibilità		PROGETTAZIONE	
COMMITTENTE		STRATEGIES FOR WATER	
TITOLO ELABORATO		SCALA	1:200
Bacino di monte		COMMESSA	1351
Sezione 3 - Accesso 2 al cunicolo di ispezione e drenaggio		COORDINATA DOCUMENTO	1351-J-FN-D-09-1
4			
3			
2			
1	REVISIONE 1 - INTEGRAZIONI	26/05/2023	M.Braschi P.Macchi L.Papetti
0	PRIMA EMISSIONE	28/04/2022	M.Braschi C.Pasqua L.Papetti
REV.	DESCRIZIONE	DATA	REDATTO VERIFICATO APPROVATO
1			
2			
3			
4			
5			
6			
7			
8			
9			
10			
11			
12			
13			
14			
15			
16			
17			

Questo disegno non può essere riprodotto, né utilizzato altrove, né ceduto a terzi in tutto o in parte senza il consenso scritto degli autori