



Eni spa
Distretto Centro Settentrionale

Istanza di rinnovo Decreto Autorizzativo allo scarico in mare di
effluenti derivanti da impianto fisso di produzione off-shore Naomi
Pandora

PIANO DI MONITORAGGIO della Piattaforma “NAOMI PANDORA”

Ai sensi dell'ART. 104, COMMA 7 DEL DECRETO LEGISLATIVO 03 APRILE 2006, N.
152 E S.M.I.

		SICS	PROD/CS	SICS
		G.d.L.	D. Rametta	L. Boccitto
Rev.01	Recepimento nuove Linee Guida ISPRA 2021		SICS	
	Data: 14/03/2022		L. Mauri	
	AGGIORNAMENTI	PREPARATO DA	CONTROLLATO DA	APPROVATO DA

INDICE

PREMESSA	3
Sezione A-I GENERALITÀ E AMBITI DI APPLICAZIONE	4
Ambiti di applicazione	4
Oggetto del Piano di Monitoraggio	4
Risultati del Piano di Monitoraggio	4
Variazioni/aggiornamenti del Piano di Monitoraggio	5
Sezione A-II. INFORMAZIONI GENERALI	5
relative alla piattaforma oggetto del Piano di Monitoraggio.....	5
Intestazione del Piano di Monitoraggio	5
Informazioni relative alla piattaforma	5
Informazioni relative allo scarico e all’ambiente marino ricevente	5
Quantitativo e volumi delle acque da scaricare	6
Caratterizzazione quali-quantitativa delle acque di strato	6
Caratteristiche dei prodotti di prevedibile e/o possibile impiego nel corso delle operazioni di produzione	6
Sezione B-I REDAZIONE DEL PIANO _ Scarico a mare delle acque di strato.....	8
Area da indagare	8
Matrici da investigare	8
Disegno di campionamento	8
Frequenza di campionamento	10
Parametri chimici e fisici	10
GLOSSARIO	14
QUADRO SINOTTICO	16
ALLEGATI	17
Informazioni generali della piattaforma	17
Informazioni relative alla Caratterizzazione dell’ambiente ricevente	18
Informazioni relative a quantitativi e volumi degli scarichi delle acque di strato	22
Informazioni relative alle quantità e modalità di impiego degli additivi	26
Caratteristiche chimico fisiche degli additivi chimici di dichiarato impiego	26
Caratteristiche tossicologiche degli additivi chimici di dichiarato impiego	27
Schema di Flusso dei quantitativi di acque di strato prodotte dalla piattaforma “NAOMI PANDORA”	28
Figura A3 - Schema semplificato del trattamento delle acque di strato prodotte dalla piattaforma “Naomi Pandora” e punti di iniezione di additivi chimici	28
Allegato n° 1: Scheda di sicurezza del glicole dietilenico	28

PREMESSA

La disposizione normativa definita ai sensi dell'art.104, comma 7, del D.lgs. 3 aprile 2006 n. 152 stabilisce che ai fini del rilascio da parte del Ministero dell'Ambiente, ora Ministero della Transizione Ecologica e di seguito indicato come MiTE, dell'autorizzazione allo scarico diretto in mare delle acque di strato (acque di produzione) derivanti da attività di estrazione di idrocarburi, la Società richiedente deve presentare all'Amministrazione un Piano di Monitoraggio volto a verificare "l'assenza di pericoli per le acque e per gli ecosistemi acquatici". La revisione 2021 delle Linee Guida elaborate ai fini dell'attuazione dell'ART. 104, comma 7 del Decreto Legislativo 03 aprile 2006, N.152 e ss.mm.ii. modifica, integra ed approfondisce la versione dell'anno 2004, a sua volta già revisionata nel 2009, a seguito della valutazione dei risultati osservati nei primi anni delle attività di monitoraggio nonché a seguito dell'entrata in vigore del D.lgs. 152/06.

Il presente Piano di Monitoraggio è relativo alla piattaforma NAOMI PANDORA, che ricade nella seguente tipologia di impianti, per i quali è prevista la redazione dello stesso:

- *Piattaforme che prevedono lo scarico diretto a mare delle acque di strato (art.104, comma 5 e 7 D.lgs. 152/06 e s.m.i.);*

Sezione A-I GENERALITÀ E AMBITI DI APPLICAZIONE

AMBITI DI APPLICAZIONE

Il Piano di Monitoraggio previsto dall'art.104, comma 7, del D.lgs. 3 aprile 2006 n. 152 e s.m.i. è redatto per la piattaforma NAOMI PANDORA, che ricade nel seguente caso:

- *Piattaforme per l'estrazione di idrocarburi che prevedono lo scarico diretto in mare delle acque di strato (art. 104, comma 5 e 7 D.lgs. 152/06 e s.m.i.).*

OGGETTO DEL PIANO DI MONITORAGGIO

Il Piano di Monitoraggio è riferito alla sola piattaforma Naomi Pandora dove avviene lo scarico in mare delle acque di produzione derivanti dalle operazioni di estrazione di idrocarburi gassosi e non contempla altre piattaforme.

RISULTATI DEL PIANO DI MONITORAGGIO

I risultati ottenuti dalle attività di monitoraggio, raccolti in una relazione tecnica, saranno trasmessi alla competente Direzione Generale del MiTE e in copia alla Capitaneria di Porto.

Tale relazione tecnica riporta in sintesi i risultati ottenuti per ciascun anno di monitoraggio ed una valutazione relativa agli eventuali impatti sull'ecosistema marino ed una conclusione circa "l'assenza di pericoli per le acque e per gli ecosistemi acquatici" circostanti lo scarico.

Tutti i dati derivanti dalle attività di monitoraggio saranno trasmessi anche in formato digitale secondo i modelli elettronici "Modelli per la restituzione dei dati in formato elettronico" allegato n. 12 delle Linee Guida 2021.

In aggiunta alle relazioni di monitoraggio ambientale verrà trasmessa anche una relazione riassuntiva delle condizioni di esercizio della piattaforma, rispetto alla massima capacità produttiva, del relativo scarico giornaliero delle acque di strato in mare, nonché delle attività di rilevanza ambientale (esempio work-over, manutenzione filtri, arresto impianto, ecc.) riferita all'anno solare nel quale si esegue l'attività di monitoraggio. Nella suddetta relazione verranno inoltre dichiarati tutti i quantitativi di altri eventuali reflui scaricati dalla piattaforma, durante le operazioni ordinarie e/o straordinarie (es. troppo pieno acqua di strato, reflui civili, ecc.), specificando l'ubicazione dei punti di immissione in mare.

VARIAZIONI/AGGIORNAMENTI DEL PIANO DI MONITORAGGIO

L'Ente incaricato di eseguire il Piano di Monitoraggio e/o la società Eni spa Distretto Centro Settentrionale titolare della concessione di coltivazione, laddove se ne ravvisi la necessità ed a seguito di manifestate evidenze tecnico-scientifiche, potranno proporre integrazioni e/o modifiche al Piano di Monitoraggio. Tali modifiche verranno comunicate al MITE, ai fini dell'approvazione.

Sezione A-II. INFORMAZIONI GENERALI relative alla piattaforma oggetto del Piano di Monitoraggio

La Società Eni spa Distretto Centro Settentrionale, titolare della concessione di coltivazione, richiede il rinnovo dell'autorizzazione allo scarico in mare dalla piattaforma Naomi Pandora delle acque di strato prodotte dalla stessa, fornendo i dati e le informazioni tecniche di seguito indicati.

INTESTAZIONE DEL PIANO DI MONITORAGGIO

Il presente Piano di Monitoraggio è riferito esclusivamente alla piattaforma Naomi Pandora sulla quale non confluiscono acque di strato provenienti da altre piattaforme.

INFORMAZIONI RELATIVE ALLA PIATTAFORMA

Le informazioni riguardanti denominazione, ubicazione, natura della produzione e struttura della piattaforma Naomi Pandora, sono elencate nella Tabella A1 – Sezione Allegati.

INFORMAZIONI RELATIVE ALLO SCARICO E ALL'AMBIENTE MARINO RICEVENTE

Lo scarico è posizionato sulla piattaforma Naomi Pandora. Le informazioni riguardanti lo scarico, le caratteristiche tecniche e geometriche del tubo che convoglia le acque di strato in mare e la sua posizione rispetto al livello del mare sono elencati nella Tabella A2 – Sezione Allegati; l'indicazione della posizione dello scarico è riportata in planimetria semplificata Figura A1 – Sezione Allegati e le caratteristiche dell'ambiente marino ricevente nella Tabella A3 – Sezione Allegati.

Inoltre, in sede di istanza di nuova autorizzazione, rinnovo o modifica allo scarico in mare delle acque di strato, la Società Eni spa Distretto Centro Settentrionale, provvederà a fornire uno studio sulla dispersione delle acque di strato che consideri i volumi massimi per i quali si richiede l'autorizzazione considerando le condizioni idrodinamiche peggiori, in termini di stratificazione e campi di corrente, al fine di poter prevedere/verificare eventuali effetti sulla qualità delle acque interessate dallo scarico.

QUANTITATIVO E VOLUMI DELLE ACQUE DA SCARICARE

Le informazioni sulle previsioni dei volumi di acque di strato da scaricare, per la durata del periodo di validità dell'autorizzazione, sono riportati nella Tabella A4–Sezione Allegati.

In Tabella A5 – Sezione Allegati – sono invece riportati i dati relativi agli anni di validità della vigente autorizzazione allo scarico in mare.

I dati sulle portate giornaliere previste sono riportati nello schema di flusso, in Figura A2 – Sezione Allegati.

CARATTERIZZAZIONE QUALI-QUANTITATIVA DELLE ACQUE DI STRATO

Le acque di strato sono caratterizzate a Monte (Prima) e a Valle (Dopo) dell'unità di trattamento e a monte del sistema di filtri a carbone attivo (INTERMEDIO) secondo i valori dei parametri riportati nella Tabella A6 – Sezione Allegati.

I valori dei parametri delle tabelle A6 dovranno essere corredati dalle indicazioni dei metodi analitico strumentali seguiti e dei relativi limiti di quantificazione (LOQ). I LOQ indicati nella suddetta tabella sono da intendersi come massimi ammissibili.

I valori dei parametri della Tabella A6 – Sezione Allegati– sono ottenuti da analisi e da misurazioni sui campioni di acqua di strato prelevati nel corso dell'anno.

I campionamenti sono effettuati con una frequenza minima quadrimestrale.

Tutti i dati di caratterizzazione delle acque di strato raccolti dalla società Eni S.p.A., titolare dell'autorizzazione, saranno comunicati annualmente al Ministero della Transizione Ecologica con la trasmissione della Scheda tecnica B2.

CARATTERISTICHE DEI PRODOTTI DI PREVEDIBILE E/O POSSIBILE IMPIEGO NEL CORSO DELLE OPERAZIONI DI PRODUZIONE

L'unica sostanza additiva di prevedibile e/o possibile impiego nel corso delle operazioni di produzione è il glicole dietilenico.

In particolare, le informazioni relative al glicole dietilenico sono dettagliate nelle Tabelle A7, A8 e A9–Sezione Allegati come di seguito specificato:

- informazioni sulla modalità d'utilizzo:

Vedi Tabella A7 –Sezione Allegati;

- caratteristiche chimico-fisiche e composizione degli additivi:

Vedi Tabella A8 –Sezione Allegati;

- principio attivo ed eventuali altre sostanze presenti nella formulazione:

Vedi Tabella A8 –Sezione Allegati;

- schema semplificato del processo di formazione e trattamento dell'effluente:

Vedi Figura A2 –Sezione Allegati;

- informazioni, laddove disponibili, nel fascicolo della sostanza registrata a norma del Regolamento REACH:
- concentrazioni medie nell'effluente:

Vedi Tabella A6 –Sezione Allegati;

- valori di tossicità a breve e a lungo termine delle sostanze additive impiegate:

Vedi Tabella A9-1 e A9-2–Sezione Allegati;

- schema semplificato del trattamento delle acque di strato:

Vedi Figura A3 –Sezione Allegati;

- scheda di sicurezza del glicole dietilenico:

Vedi Allegato 1.

Sezione B-I REDAZIONE DEL PIANO _ Scarico a mare delle acque di strato

Il Piano di Monitoraggio ambientale è uno strumento essenziale per il controllo dei potenziali effetti indotti sull'ecosistema marino dallo scarico delle acque di strato derivanti dalla produzione di idrocarburi.

Il Piano di Monitoraggio in termini di disegno di campionamento, di selezione dei parametri chimici e fisici e delle matrici da investigare, è definito sulla base delle caratteristiche chimico-fisiche e del destino finale delle acque di strato nell'ambiente marino.

1. SCARICO A MARE DELLE ACQUE DI STRATO E/O INIEZIONE/ RE-INIEZIONE PARZIALE (SEZIONE B-I).

Per la richiesta di rinnovo dell'autorizzazione allo scarico a mare delle acque di strato, il Piano di Monitoraggio prevederà indagini chimiche e fisiche su colonna d'acqua, su sedimenti e su organismi marini filtratori.

AREA DA INDAGARE

L'area d'indagine si svilupperà per un'area di 500 metri di raggio dalla piattaforma.

MATRICI DA INVESTIGARE

- COLONNA D'ACQUA
- SEDIMENTI
- ORGANISMI MARINI FILTRATORI

DISEGNO DI CAMPIONAMENTO

Il disegno di campionamento garantirà la rappresentatività dell'area da indagare e si differenzierà in base alla matrice da investigare.

- COLONNA D'ACQUA

Il disegno di campionamento prevederà l'esecuzione di **un unico transetto** la cui direzione coincide con quella della corrente presente alla quota di scarico al momento del campionamento, preventivamente identificata in profondità attraverso l'uso di un correntometro. Sul transetto saranno posizionati un numero minimo di **4 stazioni di**

campionamento; le stazioni di campionamento saranno posizionate a distanze di 0¹, 25, 50 e 500 m rispetto al punto di scarico delle acque di strato.

In ciascuna stazione saranno prelevati campioni di acqua a due differenti quote di campionamento:

- la prima quota di campionamento sarà stabilita a 15,5 metri sotto la superficie;
- la seconda quota sarà stabilita in superficie.

• ACQUE DI STRATO

In concomitanza delle attività di campionamento della colonna d'acqua dovrà essere prelevato anche un campione di acque di strato in piattaforma per la caratterizzazione fisico-chimica da eseguirsi in base alle informazioni riportate nella Tabella A6.

• SEDIMENTI

Il disegno di campionamento prevederà l'esecuzione di **un transetto** orientato secondo la direzione della *corrente dominante*, rappresentata dalla corrente con direzione da Nord-Est, direzione individuata in base allo studio della circolazione principale dell'intero bacino in esame ed in particolare della zona di studio. Sul transetto saranno posizionati un numero minimo di **4 stazioni di campionamento**, posizionate a distanze di 0¹, 25, 50 e 500 m rispetto al punto di scarico delle acque di strato. In ogni stazione di campionamento saranno effettuati due sub campionamenti su due livelli del sedimento:

- livello superficiale: 0-2 cm di profondità del sedimento;
- livello profondo: 8-10 cm di profondità del sedimento.

• ORGANISMI MARINI FILTRATORI

Le indagini sugli organismi filtratori prevedono l'utilizzo dei mitili adesi sui piloni dell'installazione più vicini allo scarico delle acque di stato. La stazione di campionamento dei mitili sarà ubicata sulla gamba della piattaforma più vicina allo scarico delle acque di strato. Gli organismi saranno prelevati a due quote, una fissata a livello del battente idrico marino e l'altra alla profondità di 10 metri, per un numero complessivo di **2 prelievi**.

¹ Per distanza 0m, s'intende la minima distanza possibile dalla proiezione del punto di scarico sulla superficie del mare. Tale punto rappresenta l'origine del transetto di campionamento della colonna d'acqua.

FREQUENZA DI CAMPIONAMENTO

La frequenza di campionamento si articolerà in:

- **minimo un campionamento** l'anno per gli anni di autorizzazione, da eseguire durante il periodo di massima stratificazione della colonna d'acqua (periodo estivo).

PARAMETRI CHIMICI E FISICI

Al fine di definire *“l'assenza di pericoli per le acque e per gli ecosistemi acquatici”*, così come previsto dall'art.104, comma 7, del D.lgs. 3 aprile 2006 n. 152 e s.m.i., il piano di monitoraggio prevederà la ricerca dei parametri di seguito elencati, specificamente identificati in funzione della matrice investigata.

L'Ente esecutore delle attività di monitoraggio utilizza metodi validati per le determinazioni analitiche condotte, fornendo i limiti di quantificazione relativi ai metodi utilizzati che dovranno garantire almeno il raggiungimento dei LOQ riportati nella tabella dei parametri e da intendersi come massimi ammissibili.

Tali metodi sono riportati nel documento *“Metodi di analisi e strumentazione”* che viene trasmesso ogni anno contestualmente alle Relazioni Tecniche elaborate dall'Ente esecutore delle attività di monitoraggio.

- ANALISI CHIMICO-FISICHE NELLA COLONNA D'ACQUA

Nella tabella seguente sono riportati i parametri chimico-fisici che saranno acquisiti in continuo lungo la colonna d'acqua e le determinazioni analitiche che saranno effettuate nei campioni di acqua marina prelevati.

Tabella 1 – Parametri chimico fisici nella colonna d'acqua

Parametro		Strumentazione e metodi	LOQ massimi ammissibili
Acquisizione in continuo			
Salinità		Sonda multiparametrica	
Temperatura		Sonda multiparametrica	
Densità		Sonda multiparametrica	
pH		Sonda multiparametrica	
Trasmittanza		Sonda multiparametrica	
Fluorescenza		Sonda multiparametrica	
Ossigeno disciolto		Sonda multiparametrica	
Determinazioni analitiche			
Nutrienti	Azoto ammoniacale (N- NH ₄)	Spettrofotometria/ cromatografia ionica: APAT-IRSA/CNR 2003,	10 µg/l
	Azoto nitroso (N-NO ₂)	Spettrofotometria/cromatografia ionica: APAT-IRSA/CNR 2003,	10 µg/l
	Azoto nitrico (N-NO ₃)	Spettrofotometria/ cromatografia ionica: APAT-IRSA/CNR 2003,	10 µg/l
	Fosfati (P-PO ₄)	Spettrofotometria/ cromatografia ionica: APAT-IRSA/CNR 2003,	5 µg/l
Idrocarburi compresi nel range C10-C40		GC-FID: UNI EN ISO 9377-2:2002	0.1 mg/l
Idrocarburi compresi nel range C10-C20*		GC-FID: UNI EN ISO 9377-2:2002	0.05 mg/l
Idrocarburi alifatici saturi lineari n-C6-		P&T /GC-MS/EPA 5030 /EPA 8260D	0.02 µg/l**
BTEX (Benzene, Toluene, Etilbenzene, o,m,p-Xilene)		P&T /GC-MS: EPA 5030 /EPA 8260D	0.02 µg/l** (0.1 µg/l Toluene)
Glicole Dietilenico			***

* È possibile utilizzare la norma UNI EN ISO 9377-2 per la misurazione mediante gas cromatografia dell'indice di idrocarburi nelle acque, aventi tempi di ritenzione compresi tra n-decano e n-eicosano, misurando l'area totale dei picchi compresi tra i due standard del n-decano e n-eicosano.

** Il LOQ è riferito al singolo idrocarburo alifatico o monoaromatico.

*** Il LOQ dovrà essere almeno pari al valore di PNEC laddove disponibile da individuare in base alle informazioni relative alle diverse componenti presenti negli additivi

- STUDIO DELLA DISPERSIONE DELLE ACQUE DI STRATO

Contestualmente alle acquisizioni dei parametri chimico-fisici della colonna d’acqua, dovranno essere eseguite anche indagini correntometriche lungo l’intera colonna d’acqua ai fini della caratterizzazione del regime idrodinamico presente al momento del campionamento. Le indagini correntometriche, insieme ai profili idrologici, saranno utilizzate come dati ambientali di input/ingresso nel modello di dispersione delle acque di strato. Il modello di simulazione della dispersione sarà focalizzato allo studio dei processi che avvengono nella regione chiamata campo vicino (near field) in cui avviene il processo di rimescolamento iniziale dell’effluente con l’ambiente circostante (mixing zone).

Le caratteristiche dell’effluente (salinità e temperatura) saranno riferite alle caratterizzazioni chimico-fisiche delle acque di strato, previste con frequenza quadrimestrale, avendo l’accortezza di utilizzare le caratterizzazioni eseguite in campioni di acqua di strato prelevati in data più prossima alla esecuzione dell’attività di monitoraggio annuale.

- ANALISI CHIMICO-FISICHE DEI SEDIMENTI

Nella tabella seguente sono riportati i parametri chimico-fisici che saranno determinati nei campioni di sedimento marino.

Tabella 2 – Parametri chimico-fisici nel sedimento

Parametro	Strumentazione e metodi raccomandati	LOQ massimi ammissibili ⁺
Analisi visiva e descrittiva del sedimento	Linee guida SNPA 18/2018	
Analisi granulometrica	Linee guida SNPA 18/2018	
Carbonio Organico Totale (TOC)	EA-CHN / ICRAM, 2001	0.1 %
Idrocarburi compresi nel range C10-C40	GC-FID: UNI EN ISO 16703-2011	5 mg/kg
Idrocarburi compresi nel range C10-C20\$	GC-FID: UNI EN ISO 16703-2011	5 mg/kg
Idrocarburi alifatici saturi lineari n-C10-C40	GC-MS/GC-FID: EPA 3540 C+EPA 3620C +EPA 3630C+EPA 8270E o EPA 8015	0.05 mg/kg**
Idrocarburi alifatici saturi lineari n-C6-C10	P&T o HS/GC-MS/GC-FID: EPA 5035A o EPA 5021A/EPA 8260D	0.25 µg/kg p.u.**
BTEX (Benzene, Toluene, Etilbenzene,	P&T o HS/GC-MS; EPA 5035A o EPA 5021A/EPA 8260D	0.1 µg/kg p.u.**
Idrocarburi Policiclici Aromatici*	GC-MS; EPA 3545A/EPA 3630C/EPA 8270D; UNI EN 16181:2018	2 µg/kg**
Piombo	ICP-OES/ICP-MS; EPA 3051/ ISO 11466***	1 mg/kg
Vanadio	ICP-OES/ICP-MS; EPA 3051/ ISO 11466***	1 mg/kg
Cromo	ICP-OES/ICP-MS; EPA 3051/ ISO 11466***	1 mg/kg
Bario	ICP-OES/ICP-MS; EPA 3051/ ISO 11466***	1 mg/kg
Rame	ICP-OES/ICP-MS; EPA 3051/ ISO 11466***	1 mg/kg
Ferro	ICP-OES/ICP-MS; EPA 3051/ ISO 11466***	0.1 %

Parametro	Strumentazione e metodi raccomandati	LOQ massimi ammissibili ⁺
Mercurio	CV-AAS/ICP-MS /DRC-ICP-MS /DMA-80; EPA 7474:2007***	0.03 mg/kg
Arsenico	ICP-OES/ICP-MS; EPA 3051/ ISO 11466***	1 mg/kg
Cadmio	ICP-OES/ICP-MS; EPA 3051/ ISO 11466***	0.09 mg/kg
Zinco	ICP-OES/ICP-MS; EPA 3051/ ISO 11466***	1 mg/kg
Nichel	ICP-OES/ICP-MS; EPA 3051/ ISO 11466***	1 mg/kg
Glicole Dietilenico		****

+ Valore LOQ riferito al peso secco, se non indicato diversamente (vedi p.u. - peso umido).

* Naftalene; Acenaftilene; Acenaftene; Fluorene; Fenantrene; Antracene; Fluorantene; Pirene; Benzo(a)antracene; Crisene; Benzo(b)fluorantene; Benzo(k)fluorantene; Benzo(a)pirene; Dibenzo(a,h)antracene; Benzo(g,h,i)perilene; Indenopirene

** Il LOQ è riferito al singolo idrocarburo

*** Per le metodiche analitiche consigliate in riferimento ai metalli si consiglia di consultare: ISPRA – Manuali e Linee Guida 175/2018.

§ È possibile utilizzare la norma UNI EN ISO 16703 per la misurazione mediante gas cromatografia del contenuto di idrocarburi aventi tempi di ritenzione compresi tra n-decano e n-eicosano, misurando l'area totale dei picchi compresi tra i due standard del n-decano e n-eicosano.

**** Il LOQ dovrà essere almeno pari al valore di PNEC-sedimenti laddove disponibile da individuare in base alle informazioni relative alle diverse componenti presenti negli additivi

• ANALISI DEL BIOACCUMULO SUGLI ORGANISMI MARINI FILTRATORI

Nella tabella seguente sono riportati i parametri che saranno determinati nei tessuti di mitili prelevati nei piloni della piattaforma. Per ogni punto di prelievo dovranno essere prelevate 3-5 repliche. Ogni replica dovrà essere distinta e identificata e dovrà contenere un numero rappresentativo di individui, da 5 a 15 in base alle dimensioni dell'animale.

Tabella 3– Parametri da determinare nei mitili (scarico a mare o reiniezione parziale)

Parametro	Strumentazione e metodi raccomandati	LOQ massimi ammissibili ⁺
Contenuto Lipidico	Gravimetrico: ISTISAN 1996/34 pag 41 Met A	0.1 %
Idrocarburi compresi nel range C10-C40	GC-FID; ICRAM scheda 5, 2001 /UNI EN ISO 16703-2011	20 mg/kg
Idrocarburi alifatici saturi lineari n-C6-C10	HS/GC-MS: EPA 5021A + EPA 8260C	10 µg/kg p.u. ***
BTEX (Benzene, Toluene, Etilbenzene,	HS/GC-MS: EPA 5021A + EPA 8260C	1 µg/kg p.u. ***
Idrocarburi Policiclici Aromatici*	GC-MS: ICRAM scheda5, 2001 / EPA 3545A /EPA 3541+EPA3640+EPA 8270D	3 µg/kg ***
Piombo	ICP-OES/ICP-MS; EPA 3052 + 6010C/6020B	0.05 mg/kg
Vanadio	ICP-OES/ICP-MS; EPA 3052 + 6010-C/ 6020B	0.5 mg/kg
Cromo	ICP-OES/ICP-MS; EPA 3052 + 6010-C/ 6020B	0.01 mg/kg
Bario	ICP-OES/ICP-MS; EPA 3052 + 6010-C/ 6020B	0.01 mg/kg
Rame	ICP-OES/ICP-MS; EPA 3052 + 6010-C/ 6020B	0.05 mg/kg
Ferro	ICP-OES/ICP-MS; EPA 3052 + 6010-C/ 6020B	10 mg/kg
Mercurio	CV-AAS, ICP-MS, DMA-80; EPA 7473; UNI EN 13805:2014 + UNI EN 13806:2003(CV-AAS)	0.005 mg/kg
Arsenico	ICP-OES/ICP-MS; EPA 3052 + 6010-C/ 6020B	0.05 mg/kg
Cadmio	ICP-OES/ICP-MS; EPA 3052 + 6010-C/ 6020B	0.01 mg/kg

Parametro	Strumentazione e metodi raccomandati	LOQ massimi ammissibili+
Zinco	ICP-OES/ICP-MS; EPA 3052 + 6010-C	0.1 mg/kg
Nichel	ICP-OES/ICP-MS; EPA 3052 + 6010-C	0.01 mg/kg
Glicole Dietilenico		****

+ Valore LOQ riferito al peso secco, se non indicato diversamente (vedi p.u. - peso umido)

* Naftalene; Acenaftilene; Acenaftene; Fluorene; Fenantrene; Antracene; Fluorantene; Pirene; Benzo(a)antracene; Crisene; Benzo(b)fluorantene; Benzo(k)fluorantene; Benzo(a)pirene; Dibenzo(a,h)antracene; Benzo(g,h,i)perilene; Indenopirene

*** Il LOQ è riferito al singolo idrocarburo

**** Il LOQ dovrà essere individuato in base alle informazioni relative alle diverse componenti presenti negli additivi e concordato con il MiTE

GLOSSARIO

AAS: spettroscopia di assorbimento atomico (ing. *atomic absorption spectroscopy*).

Acque di strato: acque risultanti dall'estrazione di idrocarburi nelle unità geologiche profonde. Sono costituite da acque di formazione, acque fossili presenti nelle formazioni geologiche associate agli idrocarburi e acque di processo, acque iniettate durante la produzione per mantenere elevata la pressione di giacimento (D.M. 28 luglio del 1994).

Ambiente ricevente: ambiente che riceve lo scarico delle acque di strato provenienti dalla piattaforma petrolifera oggetto del Piano di Monitoraggio.

Corrente dominante: direzione lungo la quale, nell'arco di un anno, si registra il trasporto maggiore di massa d'acqua.

CV-AAS: spettroscopia di assorbimento atomico a vapori freddi (ing. *cold vapor atomic absorption spectroscopy*).

DMA-80: analizzatore automatico di mercurio (ing. *direct mercury analyzer*).

DRC-ICP-MS: spettrometria di massa a plasma accoppiato induttivamente a cella di reazione dinamica (ing. *dynamic reaction cell inductively coupled plasma mass spectrometry*).

EA-CHN: analizzatore elementare con combustione catalitica per analisi di carbonio, idrogeno e azoto (ing. *elemental analyzer CHN*).

GC-FID: gascromatografia con rivelatore a ionizzazione di fiamma (ing. *gas chromatography-flame ionization detector*).

GC-MS: gascromatografia accoppiata a spettrometria di massa (ing. *gas chromatography-mass spectrometry*).

HPLC-FLD: cromatografia liquida ad alta prestazione con rivelatore a fluorescenza (ing. *high-performance liquid chromatography with fluorescence detector*).

HR-ICP-MS: spettrometria di massa a plasma accoppiato induttivamente ad alta risoluzione (ing. *high resolution inductively coupled plasma mass spectrometry*).

HS: spazio di testa (ing. *head space*) statico per l'analisi dei composti volatili da matrici liquide o solido basato sul raggiungimento dell'equilibrio tra i composti volatili presenti nella matrice e quelli nella fase vapore.

ICP-MS: spettrometria di massa a plasma accoppiato induttivamente (ing. *inductively coupled plasma mass spectrometry*).

ICP-OES: spettroscopia di emissione ottica al plasma accoppiato induttivamente (ing. *inductively coupled plasma optical emission spectroscopy*).

Idrocarburi C10-C40: l'insieme degli idrocarburi che, dopo opportuni processi di estrazione e purificazione, vengono rilevati in gascromatografia su colonna capillare non polare, con tempi di ritenzione compresi tra quelli del n-decano (C₁₀H₂₂) e del n-tetracontano (C₄₀H₈₂)”.

Koc: costante adimensionale che misura la capacità di una sostanza di legarsi al carbonio organico presente nel sedimento/suolo rispetto alla fase acquosa. Il coefficiente di ripartizione viene generalmente indicato con il valore del suo logaritmo (log Koc).

Kow: costante adimensionale che misura l'idrofobicità di un composto, ovvero la propensione e la capacità di una sostanza ad abbandonare la fase acquosa per ripartirsi in una fase lipofila o apolare. Il coefficiente di ripartizione ottanolo/acqua viene generalmente indicato con il valore del suo logaritmo (log K_{o/w}), che varia da -3 a 7.

LOQ: limite di quantificazione, indica un multiplo dichiarato del limite di rilevamento a una concentrazione del determinante che può ragionevolmente essere determinata con un livello accettabile di accuratezza e precisione. Il limite di quantificazione può essere calcolato utilizzando uno standard o un campione appropriato e può essere ottenuto dal punto di calibrazione più basso della retta di calibrazione, escluso il bianco (Direttiva 90/2009/CE).

PBT/vPvB: *Persistent, bioaccumulative and toxic/very Persistent, very bioaccumulative*, identificabile

secondo i criteri dell'allegato XIII del Regolamento REACH

Piattaforme vicine: due o più piattaforme si considerano vicine quando la distanza che le separa è inferiore ad un chilometro.

PNEC prevedibile concentrazione senza effetti (ing. *Predicted No Effect Concentration*): identifica la

concentrazione della sostanza al di sotto della quale è prevedibile che non vi siano effetti per l'ambiente.

P&T: spazio di testa dinamico (ing. *purge and trap*): Estrattore-concentratore basato sulla tecnica dello

spazio di testa dinamico o *purge and trap* per l'analisi di composti volatili da campioni liquidi o solidi.

TOC analyzer: analizzatore di carbonio organico totale (ing. *total organic carbon analyzer*).

QUADRO SINOTTICO

SEZIONE B-I scarico in mare delle acque di strato					
TIPOLOGIA INDAGINE	STAZIONI	POSIZIONE STAZIONI <i>(rispetto al p.to di scarico)</i>	QUOTA DI PRELIEVO	PARAMETRI	FREQUENZA CAMPIONAMENTO
COLONNA D'ACQUA	4 staz.	0, 25, 50 e 500 m	1) 15,5 m al di sotto del livello del mare 2) superficiale	salinità, temperatura, densità, pH, trasmittanza, fluorescenza, ossigeno disciolto, nutrienti, idrocarburi C10-C40, idrocarburi C10-C20, idrocarburi alifatici saturi lineari n-C6-C10, BTEX DEG	n.1 campagna annuale
SEDIMENTI	4 staz.	0, 25, 50 e 500 m	1) superficiale (0-2 cm) 2) profonda (8-10 cm)	analisi visiva e descrittiva, analisi granulometrica, TOC, idrocarburi C10-C40, idrocarburi C10-C20, idrocarburi alifatici saturi lineari n-C10- C40, idrocarburi alifatici saturi lineari n-C6- C10, BTEX, IPA**, piombo, vanadio, cromo, bario, rame, ferro, mercurio, arsenico, cadmio, zinco, nichel. DEG	
BIOTA	MITILI ADESI 1 staz.	Pilone prossimale allo scarico	1) superficiale 2) 10 m al di sotto del livello del mare	contenuto lipidico, idrocarburi C10-C40, idrocarburi alifatici saturi lineari n-C6-C10, BTEX, IPA**, piombo, vanadio, cromo, bario, rame, ferro, mercurio, arsenico, cadmio, zinco, nichel. DEG	

**Naftalene; Acenaftilene; Acenaftene; Fluorene; Fenantrene; Antracene; Fluorantene; Pirene; Benzo(a)antracene; Crisene; Benzo(b)fluorantene; Benzo(k)fluorantene; Benzo(a)pirene; Dibenzo(a,h)antracene; Benzo(g,h,i)perilene; Indenopirene

ALLEGATI

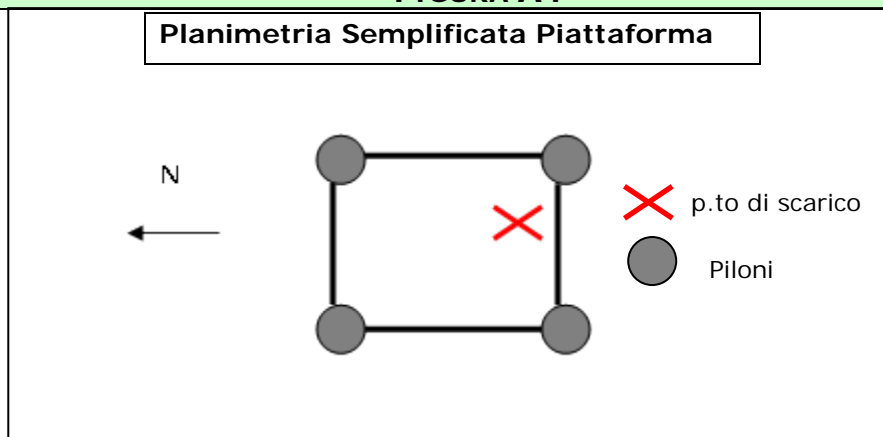
**Piano di Monitoraggio della piattaforma “Naomi Pandora”
Ai sensi dell’art. 104, comma 7 del Decreto Legislativo 3 aprile 2006,
n.152 e s.m.i.**

INFORMAZIONI GENERALI DELLA PIATTAFORMA

TABELLA A1		
Identificativi Piattaforma	Denominazione	Naomi Pandora
	Tipologia di produzione	Gas naturale
	Distretto di Produzione	Distretto Centro-Settentrionale (DICS)
	Capitaneria di Porto di Competenza	Ravenna
Ubicazione	Mare	Adriatico
	Bacino	Mediterraneo
	Coordinate (WGS84)	Latitudine: 44° 41' 18, 338" N Longitudine: 12° 50' 51, 422" E
	Profondità del fondale (m)	36
	Distanza dalla costa (km)	35
Struttura Piattaforma	Dimensioni (m)	Il piano principale è di dimensioni 19 m x 24,5 m, l'altezza massima è pari a 29 m.
	Numero di Piloni	4
	Sistema di Trattamento delle acque di strato	Sì
Tipologia Piattaforma	Presenza del terminale dello scarico	Sì
	Piattaforma di convogliamento delle acque di strato	NO
Procedure di autorizzazione e valutazione in corso	Procedura VIA	n.a.
	Procedura AIA	n.a.

TABELLA A2		
Denominazione Piattaforma		Naomi Pandora
Ubicazione punto di scarico	Indicazione Posizione del terminale dello scarico rispetto alla piattaforma	All'interno del perimetro sul lato Sud Est
	Profondità/altezza del terminale dello scarico rispetto al livello del mare (m)	15,5 m sotto il livello del mare
	Inclinazione del terminale dello scarico rispetto alla superficie del mare	Perpendicolare alla superficie del mare.
Specifiche tecniche del terminale dello scarico		Diametro: 76,2 mm circa

FIGURA A1



INFORMAZIONI RELATIVE ALLA CARATTERIZZAZIONE DELL'AMBIENTE RICEVENTE

La Piattaforma “Naomi Pandora”, è situata a circa 35 km dalla costa di Ravenna, su fondale marino di profondità pari a circa 36 m in area non soggetta a nessun tipo di vincolo (tutela biologica, zone marine protette per il ripopolamento, riserva naturale o parco marino, vincolo archeologico, misure di salvaguardia ai sensi della L. 394/91). Inoltre la concessione è sufficientemente lontana dalla costa da non creare interferenze con il traffico costiero di pescherecci e con le concessioni demaniali di molluschicoltura (filari di mitili) che sono presenti nell'ambito delle 3 miglia costiere.

Il Mare Adriatico si estende per circa 800 chilometri di lunghezza, è relativamente poco profondo ed è largo tra i 120 e i 200 chilometri. Si presenta come un bacino allungato il cui asse maggiore si trova in direzione NW-SE, collocato tra la penisola italiana e i Balcani, con una superficie di 138.595 Km². Esso occupa una depressione causata dallo sprofondamento di un'antica area continentale conseguente a forze compressionali e convergenti che ai margini di questa hanno dato origine alle due catene montuose degli Appennini e delle Dinaridi, che bordano il bacino.

Si presenta come una regione relativamente piccola dell'area mediterranea e costituisce un'entità a sè stante che, tuttavia, è dinamicamente collegata a tutto il Mediterraneo, dal quale si differenzia per le sue particolari caratteristiche.

Le correnti che interessano questo Mare sono diverse, con effetti che risultano combinati: correnti di gradiente (le più importanti, generate dall'incontro tra acque aventi densità differente); correnti di deriva (dovute ai venti regnanti e dominanti); correnti legate alle maree ed alle sesse (oscillazioni libere che corrispondono ai periodi propri di oscillazione del bacino); correnti inerziali e, localmente, talora, anche imponenti, correnti legate ai deflussi fluviali presso le foci principali.

Tutte queste correnti hanno importanza per la diluizione e il rimescolamento delle acque e per il trasporto dei materiali sospesi. È soltanto la circolazione legata alla corrente di gradiente, però, che interessa il ricambio generale del Mare Adriatico.

L'apporto di grandi quantità di acque dolci, dovute ai fiumi che sfociano nella parte settentrionale del bacino, determina una diminuzione della salinità in quell'area, mentre nella zona più meridionale sono presenti acque più calde e salate che si mescolano con quelle che provengono dallo Jonio. Tutto ciò provoca la presenza di tre strati d'acqua a differente densità che, unitamente al moto di rotazione della Terra e dei venti, instaurano un sistema ciclonico di circolazione generale delle acque in senso antiorario, con un ramo ascendente lungo le coste balcaniche ed un ramo discendente lungo le coste italiane. Distinguiamo, infatti, uno strato superficiale del bacino settentrionale (influenzato da acque di origine fluviale e quindi poco salato); uno strato intermedio di origine jonico più caldo e salato che penetra attraverso il Canale d'Otranto, lambisce le coste balcaniche sino al Golfo di Trieste e Venezia, dove perde parte del suo calore e si diluisce con le acque dei fiumi; infine, uno strato profondo, caratterizzato da acque dense, che si origina in inverno nell'Adriatico settentrionale, lambisce le coste italiane e giunge sino allo Jonio.

Uno studio eseguito nel 2007 ha evidenziato che l'area geografica costituente l'Alto Adriatico è caratterizzata da una particolare situazione climatica, dal periodo invernale ad inizio estate si registrano dei valori di temperatura media dell'aria sensibilmente più caldi rispetto alla norma di circa 3-4°C, associati ad un relativo decremento della velocità del vento. Tale situazione meteorologica ha influenzato le caratteristiche oceanografiche del bacino che presenta, per lo stesso periodo, un'elevata temperatura del mare, in media 2-3°C superiore ai valori normali. A parte questi valori elevati che, confrontati con un intervallo di dati storici più ampio, possono essere associati ad un episodio del tutto isolato, l'analisi dell'evoluzione oceanografica dell'Alto Adriatico non evidenzia particolari anomalie. Ad aprile e maggio si osserva l'instaurarsi della stratificazione termica verticale della colonna d'acqua e l'inizio del periodo di stabilità. Tra fine luglio e fine settembre 2007 l'Alto Adriatico è interessato dal passaggio di alcune perturbazioni atmosferiche che determinano un incremento della dinamica oceanografica del mare e un decremento delle temperature con valori medi che risultano, dopo più di otto mesi (da dicembre 2006 a inizio 2007), paragonabili a quelli delle medie pluriennali. A metà-fine

settembre si instaurano i processi di mescolamento delle masse d'acqua e l'evoluzione da una struttura stratificata ad una più omogenea tipica del periodo autunnale ed invernale. La salinità decresce per effetto dell'incremento degli apporti fluviali.

Nel 2007, l'ossigeno disciolto si è presentato generalmente in saturazione, tra maggio ed inizio luglio si registrano episodi di soprassaturazione nell'area nord-occidentale, mentre situazioni di leggera sottosaturazione si sono registrati in prossimità del fondale marino, tra maggio ed agosto, nella zona antistante il delta del Po.

La clorofilla a da fluorescenza indotta non ha presentato valori particolarmente elevati e in generale si attestava su valori inferiori alle medie pluriennali indicando, in associazione alle basse concentrazioni di nutrienti, una tendenza all'oligotrofia dell'ecosistema dell'Alto Adriatico. I sali nutritivi, in mancanza di apporti fluviali significativi, sono risultati inferiori alle medie pluriennali, ad eccezione del nitrato a marzo nell'area del delta del Po. Rispetto agli anni precedenti l'ortofosfato tende a diminuire ulteriormente.

Le caratteristiche meteorologiche e oceanografiche riscontrate nel 2007 non si discostavano sensibilmente da quelle individuate in anni precedenti ad eccezione dell'elevata temperatura dell'aria e del mare nei primi sette mesi dell'anno, attribuibile ad un episodio isolato.

Un altro importante campanello d'allarme dell'aumentata variabilità climatica dell'Alto Adriatico è stato fornito dall'aumento dei periodi di magra della portata dei fiumi afferenti che presentavano però brevi momenti di intenso apporto fluviale.

Negli ultimi 4-5 anni è importante notare come la frequenza di situazioni meteorologiche e oceanografiche anomale sembra in aumento, indicando un incremento della variabilità delle caratteristiche ambientali dell'area e ciò si ripercuote ovviamente anche sulle caratteristiche biologiche, come la riduzione delle microalghe, la comparsa delle mucillagini in periodo invernale e i rilevanti sciame di meduse.

La sezione settentrionale del bacino Adriatico, area dove si trova la piattaforma Garibaldi A, compresa a Nord della congiungente Ancona-Isola di Pag, è caratterizzata da una ridotta profondità media (da 30 a 50 m) e da una pendenza dolce del fondale, inclinato da NW a SE, senza irregolarità evidenti e senza riduzioni di sezione o soglie che possano limitare gli scambi con i bacini meridionali. L'elevata latitudine e il basso fondale sono responsabili di un'ampia escursione termica annuale (6-27 °C). Le foci di alcuni dei fiumi di maggior portata dell'area si distribuiscono lungo la costa nord-occidentale e, raccogliendo lungo il loro percorso le acque dei bacini imbriferi della pianura padana, delle Alpi e delle zone appenniniche circostanti, determinano i bassi valori di salinità (30-37 ‰). Tuttavia, in contrapposizione all'immissione di acque dolci da terra, si assiste all'advezione, da sud, di acque a salinità molto elevata (38-38,8 ‰), derivanti da quelle generate nel Mediterraneo orientale e modificate nei bacini meridionali dell'Adriatico. La produttività biologica risulta superiore a quella delle altre regioni, soprattutto grazie al considerevole apporto di sostanze nutritive provenienti dalla terraferma.

Le caratteristiche delle associazioni vegetali ed animali insediate sul fondale sono legate alla tipologia del sedimento e al regime idrodinamico, strettamente correlati l'uno all'altro. L'area in

cui ricade la piattaforma può essere considerata facente parte del più vasto ecosistema pelagico dell'Adriatico settentrionale, in quanto risente poco dell'influenza dell'ambiente marino costiero (se si eccettua l'apporto di acqua dolce del Po in alcuni periodi stagionali). Si tratta, dunque, di un ecosistema idrodinamicamente separato da quello costiero. Infatti, le caratteristiche delle acque sono oligotrofiche o oligo-mesotrofiche per cui la produzione di fioriture algali dovute agli apporti di nutrienti è meno frequente che sottocosta. Nell'area non sono presenti specie bentoniche e fito/zooplanctoniche di particolare interesse biogeografico e/o scientifico. Anche dal punto di vista dell'ittiofauna non è da segnalare nell'area la presenza di specie di interesse biogeografico ed inoltre non si ha notizia della presenza assidua di mammiferi e rettili marini.

INFORMAZIONI RELATIVE A QUANTITATIVI E VOLUMI DEGLI SCARICHI DELLE ACQUE DI STRATO

TABELLA A4					
Piattaforma su cui è ubicato lo scarico _____NAOMI PANDORA					
Previsione volumi acque di strato da scaricare a mare					
Anno	Volume massimo giornaliero prodotto previsto (m ³ /g)	Scarico totale (m ³ /anno)	Scarico massimo giornaliero (m ³ /g)	Frequenza giornaliera dello scarico	note
2021*	1856	1856	7	Intermittente in funzione dei volumi dei separatori e dell'acqua di strato prodotta dal pozzo	
2022	2920	2920	8		
2023	3468	3468	10		
2024	4392	4392	12		
2025**	1125	1125	15		

*Acque prodotte a partire da 18_03_2021

** Previsione dei volumi di acque prodotte fino al 17_03_2025.

TABELLA A5						
Piattaforma su cui è ubicato lo scarico NAOMI PANDORA						
Volumi scaricati negli anni precedenti						
Anno	Volume totale prodotto (m ³ /anno)	Volume medio giornaliero prodotto (m ³ /g)	Scarico totale (m ³ /anno)	Scarico massimo giornaliero (m ³ /g)	Frequenza giornaliera dello scarico	note
2017	1390,65	3,81	0	35	Intermittente in funzione dei volumi dei separatori e dell'acqua di strato prodotta dal pozzo	*
2018	1383,35	3,79	0	35		
2019	1576,8	4,32	0	35		
2020	1114,6	3	0	35		
2021	1309,3	3,6	0	35		

* Lo scarico non è mai stato avviato e le acque prodotte sono state convogliate con apposita linea alla piattaforma Garibaldi T e successivamente inviata a terra tramite il sealine del gas alla Centrale gas di Casalborsetti.

Tabella A6							
Piattaforma NAOMI PANDORA – Campionamento ANNO 2019							
Analisi chimiche delle acque di strato “PRIMA”, “INTERMEDIO” e “DOPO” il trattamento							
Parametro	Matrice da analizzare	Risultato (con deviazione standard)			Unità di misura	Metodo analitico raccomandato	LOQ massimi ammissibili
		PRIMA	INTERMEDIO	DOPO			
pH	TQ		6,4	6,3	Unità di pH	Elettrochimico: APAT-IRSA/CNR 2060, Man 29 2003	-
Solidi sospesi totali	TQ		26	34	mg/L	Gravimetrico APAT-IRSA/CNR 2090, Man 29 2003	0.1 - 0.5
Temperatura	TQ		n.d.		°C	APAT-IRSA/CNR 2100, Man 29 2003	-
Azoto nitroso (N-NO ₂)	D		0,0042	< 0.0011	mg/L	Spettrofotometrico, cromatografia ionica: APAT-IRSA/CNR 2003, 4050/4020	10 µg/L
Azoto nitrico (N-NO ₃)	D		<0,39	<0,39	mg/L	Spettrofotometrico, cromatografia ionica: APAT-IRSA/CNR 2003, 4040/4020	10 µg/L
Azoto ammoniacale (N-NH ₄)	D		32,8	32,7	mg/L	Spettrofotometrico, cromatografia ionica: APAT-IRSA/CNR 2003, 4030/3030	10 µg/L
Azoto totale	TQ		31,6	33,4	mg/L	Spettrofotometria/TOC-FT-IR/colorimetria/UNI 11658:2016	10 µg/L
Solfati	D				mg/L	Cromatografia ionica: EPA 9056A 2007	1
Solfuri	D				mg/L	APAT-IRSA/CNR 4160	1
Salinità	TQ		36800	37200	mg/L	Conducibilità elettrica	-
Piombo (Pb)	D				mg/L	AAS/ICP-MS /DRC-ICP-MS/HR-ICP-MS: EPA 3015A 2007 + EPA 6020B 2014	0.0013
	TQ		0,0093	< 0.0074			
Bario (Ba)	D				mg/L	AAS/ICP-MS /DRC-ICP-MS/HR-ICP-MS: EPA 3015A 2007 + EPA 6020B 2014	0.1
	TQ						
Rame (Cu)	D				mg/L	AAS/ICP-MS /DRC-ICP-MS/HR-ICP-MS: EPA 3015A 2007 + EPA 6020B 2014	0.005
	TQ		<0,0087	0,271			
Cadmio (Cd)	D				mg/L	AAS/ICP-MS /DRC-ICP-MS/HR-ICP-MS: EPA 3015A 2007 + EPA 6020B 2014	0.0002
	TQ		< 0.0091	< 0.0091			
Cromo totale (Cr tot)	D				mg/L	AAS/ICP-MS /DRC-ICP-MS/HR-ICP-MS: EPA 3015A 2007 + EPA 6020B 201	0.004
	TQ		0,013	<0,0081			

Tabella A6								
Piattaforma NAOMI PANDORA – Campionamento ANNO 2019								
Analisi chimiche delle acque di strato “PRIMA”, “INTERMEDIO” e “DOPO” il trattamento								
Parametro	Matrice da analizzare	Risultato (con deviazione standard)			Unità di misura	Metodo analitico raccomandato	LOQ massimi ammissibili	
		PRIMA	INTERMEDIO	DOPO				
Mercurio (Hg)	D				mg/L	CV-AAS/ICP-MS /DRC-ICP-MS	0.00007	
	TQ		< 0.0025	< 0.0025	mg/L	AAS/ICP-MS /DRC-ICP-MS/HR-ICP-MS. EPA 3015A 2007 + EPA 6020B 201	0.00007	
Arsenico (As)	D				mg/L	AAS/ICP-MS /DRC-ICP-MS/HR-ICP-MS. EPA 3015A 2007 + EPA 6020B 201	0.005	
	TQ		<0,0096	<0,0096				
Nichel (Ni)	D				mg/L	AAS/ICP-MS /DRC-ICP-MS/HR-ICP-MS. EPA 3015A 2007 + EPA 6020B 201	0.009	
	TQ		<0,012	<0,012				
Zinco (Zn)	D				mg/L	AAS/ICP-MS /DRC-ICP-MS/HR-ICP-MS. EPA 3015A 2007 + EPA 6020B 201	0.006	
	TQ		4,47	0,81				
Ferro (Fe)	D				mg/L	AAS/ICP-MS /DRC-ICP-MS/HR-ICP-MS. EPA 3015A 2007 + EPA 6020B 201	0.01	
	TQ		57	61				
Idrocarburi C10-C40		TQ			mg/L	ISO 9377-2:2000	0.1	
Carbonio Organico Totale (TOC)	C organico disciolto (DOC)	D	20,2	20,7	mg/L	TOC analyzer : ISPRA Manuali e linee guida 56/2010	0.1	
	C organico particolato (POC)	P	19,4	13,9	mg/L	EA-CHN: ISPRA Manuali e linee guida 56/2010	0.5	
Solventi organici aromatici BTEX (Benzene, Toluene, Etilbenzene, o,m,p-Xilene)		TQ	tot	<0,13	<0,13	mg/L	P&T o HS/GC-MS o GC-FID; EPA 5030C+8260D	0.008 benzene
								0.001 Toluene
								0.001 xilene
								0.01 etilbenzene
Idrocarburi Policiclici Aromatici (16 EPA)								
Naftalene		TQ			µg/L	GC-MS o HPLC-FLD; APAT- IRSA/CNR 5080	2.0	
Fluorantene							0.0063	
Antracene							0.1	
Benzo(a)pirene							0.0002	
Acenaftilene							0.2	
Acenaftene							0.2	
Fluorene							0.2	
Fenantrene							0.2	
Pirene							0.2	
Benzo(a)antracene							0.2	
Crisene							0.2	

Tabella A6							
Piattaforma NAOMI PANDORA – Campionamento ANNO 2019							
Analisi chimiche delle acque di strato “PRIMA”, “INTERMEDIO” e “DOPO” il trattamento							
Parametro	Matrice da analizzare	Risultato (con deviazione standard)			Unità di misura	Metodo analitico raccomandato	LOQ massimi ammissibili
		PRIMA	INTERMEDIO	DOPO			
Benzo(b)fluorantene							0.2
Benzo(k)fluorantene							0.2
Dibenzo(a,h)antracene							0.2
Benzo(g,h,i,)perilene							0.2
Indenopirene							0.2
Idrocarburi alifatici > C12 (paraffine)	TQ		<0,052	<0,052	mg/L	GC-MS; EPA 3510C / EPA 8270E	0.1
Idrocarburi < C12	TQ		0,727	0.719	mg/L	P&T o HS/GC-FID o GC-MS; EPA 5030C o EPA 5021A + EPA 8015C	0.05
Glicole Dietilenico	TQ				mg/L	GC-FID: M.U. 1367:99	6

L'indicazione dell'unità di misura dovrà specificare se si tratta di peso/volume o volume/volume TQ= scarico tal quale – P= particellato > 0.45 µm – D= fase disciolta (<0.45 µm)

** Da riportare la concentrazione dei singoli congeneri dei 16 IPA (Naftalene; Acenaftilene; Acenaftene; Fluorene; Fenantrene; Antracene; Fluorantene; Pirene; Benzo(a)antracene; Crisene; Benzo(b)fluorantene; Benzo(k)fluorantene; Benzo(a)pirene; Dibenzo(a,h)antracene; Benzo(g,h,i)perilene; Indenopirene)

INFORMAZIONI RELATIVE ALLE QUANTITÀ E MODALITÀ DI IMPIEGO DEGLI ADDITIVI

TABELLA A7			
Nome commerciale additivo	Quantità assoluta impiegata giornalmente	Frequenza di Utilizzo (n° iniezioni/anno)	Concentrazione di utilizzo
Glicole Dietilenico	9 litri/giorno	4	50% ÷ 70% in volume

CARATTERISTICHE CHIMICO FISICHE DEGLI ADDITIVI CHIMICI DI DICHIARATO IMPIEGO

Tabella A8		Costituente 1	Costituente 2	Costituente 3
Denominazione commerciale		Glicole dietilenico		
Denominazione IUPAC		2.2' ossidietanolo		
CAS number				
Concentrazione degli ingredienti				
Formula molecolare				
Peso molecolare				
Usi identificati della sostanza/miscela Usi sconsigliati		Disidratazione gas		
Classificazione della sostanza o della miscela secondo il Regolamento (CE) n. 1272/2008				
Solubilità*	In acqua marina	Miscibile		
	In olio	Immiscibile		
Coefficiente di ripartizione	log Kow (n-ottanolo/acqua)	-1,98		
	log Koc – il coefficiente di ripartizione suolo/acqua			
Persistenza e degradabilità		Facilmente biodegradabile: COD (1660mg/g); BOD5/COD (6% 5 giorni); Biodegradazione primaria (>70% 28 giorni)		
Potenziale di bioaccumulo		È poco bioaccumulabile		
Mobilità nel suolo				
Risultati della valutazione PBT e vPvB				
Altri effetti avversi				
Modalità di stoccaggio		serbatoio		
Quantitativi massimi di impiego previsti al giorno		13 litri/giorno		
Caso di Impiego in Continuo	Concentrazione max di utilizzo (ppm)#			
	Quantità/iniezione	9 litri/giorno		
Caso di Impiego Intermittente	Frequenza giornaliera	4/anno		

* caratteristiche chimico-fisiche della sostanza

l'indicazione dell'unità di misura dovrà specificare se si tratta di peso/volume o volume /volume.

**CARATTERISTICHE TOSSICOLOGICHE DEGLI ADDITIVI CHIMICI
DI DICHIARATO IMPIEGO**

TABELLA A9-1	TEST A BREVE TERMINE		
	BATTERI	CROSTACEI	PESCI
Specie test	<i>Vibrio fischeri</i>	<i>Tigropus fulvius</i>	<i>Dicentrarchus labrax</i>
Stadio dell'organismo impiegato	cellule individuali	nauplii sincronizzati (24-48h)	giovani (età 80 gg.)
Metodo impiegato	Azur Environmental (1994) ISO 11348 (2004)	ISO/FDIS 14669 (1999)	U.S.EPA 600/4-90/027F (1993) OECD 203 (1992)
Durata di esposizione	15 minuti	96 h	96 h
Endpoint misurato	inibizione della bioluminescenza naturale	mortalità	mortalità
EC ₅₀ (g/L)	34,99 ± 3,09	5,9 ± 0,04	40,35 ± 0,34

TABELLA A9-2	TEST A LUNGO TERMINE		
	CROSTACEI	MOLLUSCHI	PESCI
Specie test	<i>Artemia franciscana</i>	<i>Tapes philippinarum</i>	<i>Dicentrarchus labrax</i>
Stadio dell'organismo impiegato	Larve stadio II-III (età < 48h)	giovani (età 3-4 mesi)	giovani (età 70-80 gg.)
Metodo impiegato per il test	Prot.UNICHIM MU 2244:2012	ASTM E2455:2006 modificato ⁽¹⁾	C14 CE 440-2008 (OECD 215-2000)
Durata di esposizione	14 giorni	28 giorni	28 giorni
Endpoint misurato	mortalità	mortalità e crescita	crescita
Risultato (g/l)	NOEC = 25 LC ₅₀ 34,32 (29,44-40,27)	NOEC m = 10 NOEC ac = 0,36 LC ₅₀ = 40,97 (33,96-49,42) EC ₅₀ = 1,21 (0,86-1,58)	NOEC = 5,66 EC ₂₀ = 7,07 (5,87-8,26)

⁽¹⁾Metodica standard ASTM E2455:2006 per molluschi dulciacquicoli modificata per organismi marini;

SCHEMA DI FLUSSO DEI QUANTITATIVI DI ACQUE DI STRATO PRODOTTE DALLA PIATTAFORMA “NAOMI PANDORA”

FIGURA 2

Legenda:

P.ma NAOMI PANDORA: $Q = 13 \text{ m}^3/\text{giorno}$ (media 2021-2025)

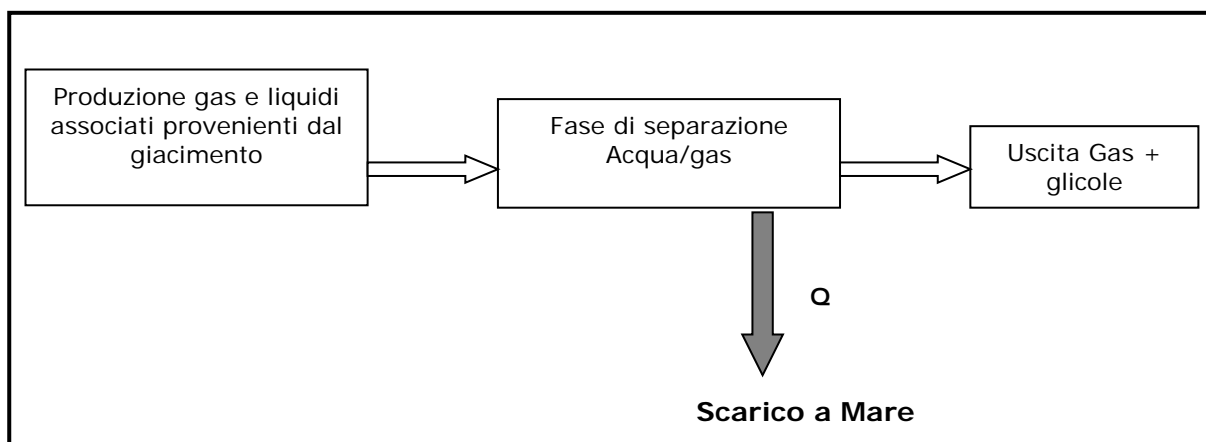
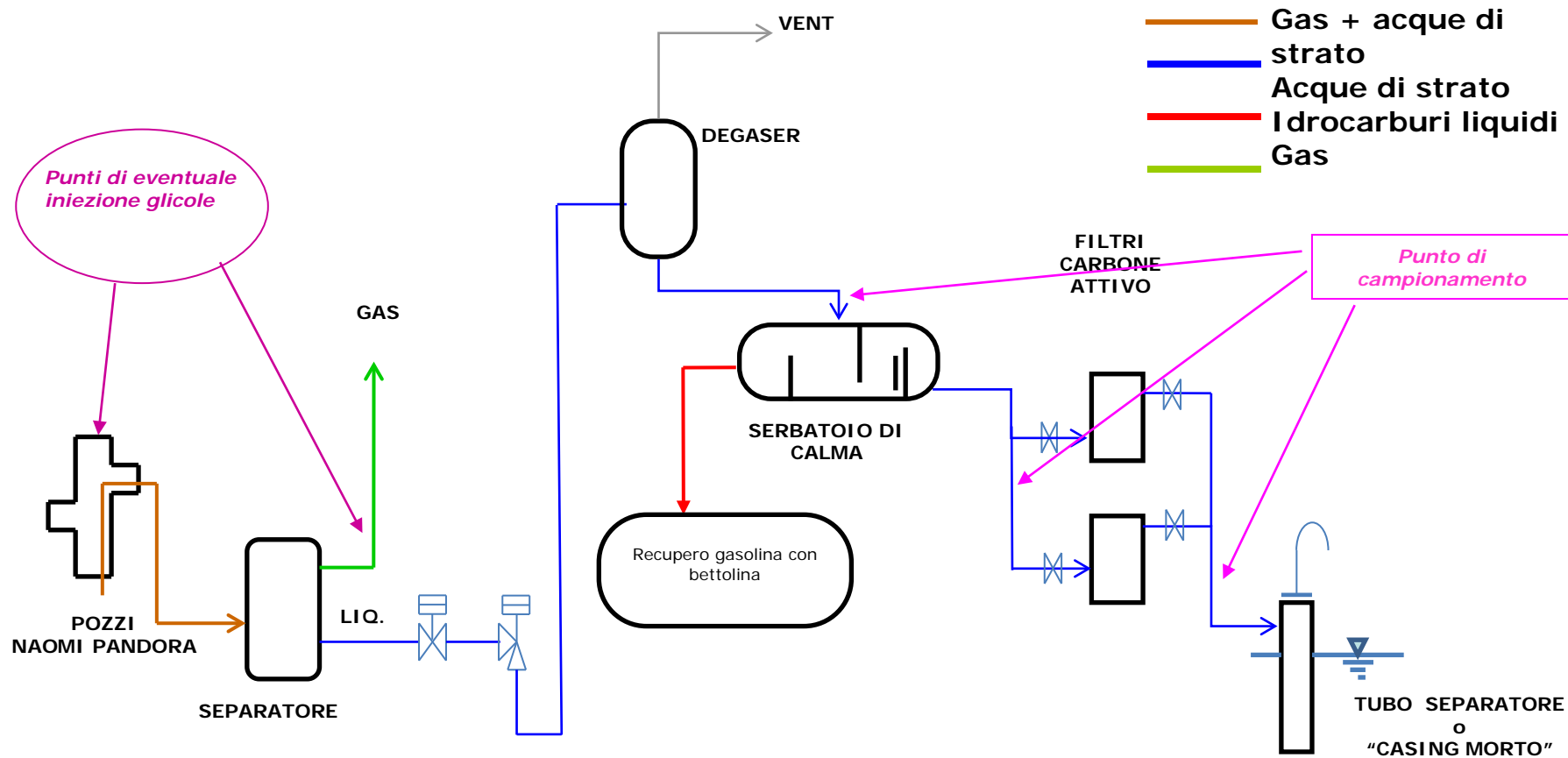


FIGURA A3 - SCHEMA SEMPLIFICATO DEL TRATTAMENTO DELLE ACQUE DI STRATO PRODOTTE DALLA PIATTAFORMA “NAOMI PANDORA” E PUNTI DI INIEZIONE DI ADDITIVI CHIMICI

Allegato n° 1: Schema semplificato trattamento acque di strato prodotte e scaricate in mare dalla piattaforma Naomi Pandora.



ALLEGATO N° 1: SCHEDA DI SICUREZZA DEL GLICOLE DIETILENICO



Edizione 2

Scheda di sicurezza del 8/6/2016, revisione 2

SEZIONE 1: identificazione della sostanza/miscela e della società/impresa

1.1. Identificatore del prodotto

Identificazione della sostanza:

Nome commerciale: GLICOLE DIETILENICO

Codice Scheda di Sicurezza: M0168

Numero CAS: 111-46-6

Numero EC: 203-872-2

Numero REACH: 01-2119457857-21

1.2. Usi identificati pertinenti della sostanza o della miscela e usi sconsigliati

Usi raccomandati:

Materia prima per l'industria chimico-tecnica.

Disidratazione dei gas.

Usi sconsigliati:

Questo prodotto non è raccomandato per qualsiasi uso o settore di uso industriale, professionale o di consumo diversi da quelli precedentemente indicati come 'Usi previsti o identificati'. Se il suo uso non è coperto, si prega di contattare il fornitore di questa scheda di dati di sicurezza.

1.3. Informazioni sul fornitore della scheda di dati di sicurezza

Fornitore:

CHIMITEX S.p.A.

Via A. Vespucci, 8

21054 Fagnano Olona (VA)

Tel. 0039 0331 613911

Fax 0039 0331 619154

Orari 8.00/19.00 (Lun-Ven)

Persona competente responsabile della scheda di sicurezza:

CHIMITEX S.p.A. - infoeach@chimitex.it

1.4. Numero telefonico di emergenza

Tel. 0039 0331 613911

Fax 0039 0331 619154

Orari 8.00/19.00 (Lun-Ven)

Centro Antiveleni Osp. Niguarda Ca' Granda (MI) Tel.(+39) 02 66101029 (24/24h)

CAV Policlinico "Umberto I" Roma Tel.(+39) 06 49978000 (24/24h)

CAV Centro Nazionale di Informazione Tossicologica - Pavia - Tel.(+39) 0382 24444 (24/24h)

Centro antiveleni - Az. Osp. Univ. Foggia - Foggia - Tel.(+39) 0881 732326

Centro antiveleni - Az. Osp. "A. Cardarelli" - Napoli - Tel. (+39) 081 7472870

CAV Policlinico "A. Gemelli" - Roma - Tel (+39) 06 3054343

Centro antiveleni - Az. Osp. "Careggi" U.O. Tossicologia Medica - Firenze - Tel. (+39) 055 7947819

Centro antiveleni - Azienda Ospedaliera Papa Giovanni XXII - Bergamo - Tel. (+39) 800 883300

CAVp "Osp. Pediatrico Bambino Gesù" - Roma - Tel. (+39) 06 68593726

SEZIONE 2: identificazione dei pericoli

2.1. Classificazione della sostanza o della miscela


Criteria Regolamento CE 1272/2008 (CLP):

Scheda di sicurezza

GLICOLE DIETILENICO



 Attenzione, Acute Tox. 4, Nocivo se ingerito.

 Attenzione, STOT RE 2, Può provocare danni ai reni in caso di esposizione prolungata o ripetuta se ingerito.

Effetti fisico-chimici dannosi alla salute umana e all'ambiente:

Nessun altro pericolo

2.2. Elementi dell'etichetta

Pittogrammi di pericolo:



Attenzione

Indicazioni di Pericolo:

H302 Nocivo se ingerito.

H373 Può provocare danni ai reni in caso di esposizione prolungata o ripetuta se ingerito.

Consigli Di Prudenza:

P264 Lavare accuratamente le parti esposte Dopo l'uso.

P270 Non mangiare, né bere, né fumare durante l'uso.

P301+P312 IN CASO DI INGESTIONE: contattare un CENTRO ANTIVELENI/un medico/in caso di malessere.

P314 In caso di malessere, consultare un medico.

P330 Sciacquare la bocca.

P501 Smaltire il prodotto/recipiente in conformità alla regolamentazione.

Disposizioni speciali:

Nessuna

Contiene

2,2'-ossidietanolo; dietilen glicole

Disposizioni speciali in base all'Allegato XVII del REACH e successivi adeguamenti:

Nessuna

2.3. Altri pericoli

Sostanze vPvB: Nessuna - Sostanze PBT: Nessuna

Altri pericoli:

Nessun altro pericolo

SEZIONE 3: composizione/informazioni sugli ingredienti

3.1. Sostanze



Identificazione della sostanza:

Caratterizzazione chimica: GLICOLE DIETILENICO

Numero CAS: 111-46-6

Numero EC: 203-872-2

Numero REACH: 01-2119457857-21

Qtà	Nome	Numero d'identif.	Classificazione
>= 99%	2,2'-ossidietanolo; dietilen glicole	Numero 603-140-00-6 Index: CAS: 111-46-6 EC: 203-872-2 REACH No.: 01-21194578 57-21	 3.1/4/Oral Acute Tox. 4 H302  3.9/2 STOT RE 2 H373

3.2. Miscela

N.A.

SEZIONE 4: misure di primo soccorso

4.1. Descrizione delle misure di primo soccorso

In caso di contatto con la pelle:

Togliere di dosso immediatamente gli indumenti contaminati.

Lavare immediatamente con abbondante acqua corrente ed eventualmente sapone le aree del corpo che sono venute a contatto con il prodotto, anche se solo sospette.

Lavare completamente il corpo (doccia o bagno).

Togliere immediatamente gli indumenti contaminati ed eliminarli in modo sicuro.

In caso di contatto con la pelle lavare immediatamente con acqua abbondante e sapone.

In caso di contatto con gli occhi:

In caso di contatto con gli occhi, lavare immediatamente e abbondantemente con acqua e consultare un medico.

In caso di ingestione:

Non dare nulla da mangiare o da bere.

In caso di inalazione:

Portare l'infortunato all'aria aperta e tenerlo al caldo e a riposo.

4.2. Principali sintomi ed effetti, sia acuti che ritardati

L'inalazione produce tosse, sonnolenza, mal di testa e nausea.

Il contatto con gli occhi produce arrossamento.

Il contatto con gli occhi produce arrossamento e dolore.

Cianosi (sangue bluastro)

Addominalgia

Mal di testa

Vertigine

Mal di testa

Vomito

Perdita di coscienza

4.3. Indicazione dell'eventuale necessità di consultare immediatamente un medico e di trattamenti speciali

In caso d'incidente o malessere consultare immediatamente un medico (se possibile mostrare le istruzioni per l'uso o la scheda di sicurezza).

Trattamento:

Trattamento sintomatico.

Nel caso in cui siano ingerite o inalate grandi quantità, contattare immediatamente un centro antiveleni.

SEZIONE 5: misure antincendio

5.1. Mezzi di estinzione

Mezzi di estinzione idonei:

Polvere estinguente o CO₂. Nel caso d'incendi più gravi si può utilizzare anche schiuma resistente all'alcool e acqua nebulizzata. Non usare per l'estinzione: getti d'acqua diretti.

5.2. Pericoli speciali derivanti dalla sostanza o dalla miscela

Non inalare i gas prodotti dall'esplosione e dalla combustione.

La combustione produce fumo pesante.

5.3. Raccomandazioni per gli addetti all'estinzione degli incendi

Impiegare apparecchiature respiratorie adeguate.

Raccogliere separatamente l'acqua contaminata utilizzata per estinguere l'incendio. Non scaricarla nella rete fognaria.

Se fattibile sotto il profilo della sicurezza, spostare dall'area di immediato pericolo i contenitori non danneggiati.

SEZIONE 6: misure in caso di rilascio accidentale

- 6.1. Precauzioni personali, dispositivi di protezione e procedure in caso di emergenza
 - Indossare i dispositivi di protezione individuale.
 - Spostare le persone in luogo sicuro.
 - Consultare le misure protettive esposte al punto 7 e 8.
- 6.2. Precauzioni ambientali
 - Impedire la penetrazione nel suolo/sottosuolo. Impedire il deflusso nelle acque superficiali o nella rete fognaria.
 - Trattenere l'acqua di lavaggio contaminata ed eliminarla.
 - In caso di fuga di gas o penetrazione in corsi d'acqua, suolo o sistema fognario informare le autorità responsabili.
 - Materiale idoneo alla raccolta: materiale assorbente, organico, sabbia
- 6.3. Metodi e materiali per il contenimento e per la bonifica
 - Lavare con abbondante acqua.
- 6.4. Riferimento ad altre sezioni
 - Vedi anche paragrafo 8 e 13

SEZIONE 7: manipolazione e immagazzinamento

- 7.1. Precauzioni per la manipolazione sicura
 - Evitare il contatto con la pelle e gli occhi, l'inalazione di vapori e nebbie.
 - Non utilizzare contenitori vuoti prima che siano stati puliti.
 - Prima delle operazioni di trasferimento assicurarsi che nei contenitori non vi siano materiali incompatibili residui.
 - Gli indumenti contaminati devono essere sostituiti prima di accedere alle aree da pranzo.
 - Durante il lavoro non mangiare né bere.
 - Si rimanda anche al paragrafo 8 per i dispositivi di protezione raccomandati.
- 7.2. Condizioni per lo stoccaggio sicuro, comprese eventuali incompatibilità
 - Conservare nei contenitori originali.
 - Evitare l'esposizione diretta al sole.
 - Conservare in ambienti sempre adeguatamente aerati, asciutti e freschi.
 - Accurata ventilazione / aspirazione nei luoghi di lavoro.

I contenitori aperti devono essere accuratamente risigillati e mantenuti dritti per evitare fuoriuscite accidentali del prodotto.

Non conservare in contenitori senza etichetta.

Prevedere sistemi di contenimento adeguati per evitare l'inquinamento ambientale.
- 7.3. Usi finali particolari
 - Nessun uso particolare

SEZIONE 8: controllo dell'esposizione/protezione individuale

- 8.1. Parametri di controllo
 - 2,2'-ossidietanolo; dietilen glicole - CAS: 111-46-6
 - Tipo OEL: MAK
- Valori limite di esposizione DNEL
- 2,2'-ossidietanolo; dietilen glicole - CAS: 111-46-6
 - Lavoratore professionale: 60 mg/m³ - Esposizione: Inalazione Umana - Frequenza: Lungo termine, effetti sistemici - Endpoint: irritazione (tratto respiratorio)
 - Lavoratore professionale: 60 mg/m³ - Esposizione: Inalazione Umana - Frequenza: Lungo termine, effetti locali - Endpoint: irritazione (tratto respiratorio)
 - Lavoratore professionale: 106 mg/kg - Esposizione: Cutanea Umana - Frequenza: Lungo termine, effetti sistemici - Endpoint: tossicità dose ripetuta
 - Consumatore: 12 mg/m³ - Esposizione: Inalazione Umana - Frequenza: Lungo termine, effetti sistemici - Endpoint: irritazione (tratto respiratorio)
 - Consumatore: 12 mg/m³ - Esposizione: Inalazione Umana - Frequenza: Lungo termine, effetti locali - Endpoint: irritazione (tratto respiratorio)

Scheda di sicurezza GLICOLE DIETILENICO



Consumatore: 53 mg/kg - Esposizione: Cutanea Umana - Frequenza: Lungo termine, effetti sistemici

Valori limite di esposizione PNEC

2,2'-ossidietanolo; dietilen glicole - CAS: 111-46-6

Bersaglio: Acqua dolce - Valore: 10 mg/l

Bersaglio: Acqua di mare - Valore: 1 mg/l

Bersaglio: Acqua rilascio intermittente - Valore: 10 mg/l

Bersaglio: Microorganismi nel trattamento delle acque reflue - Valore: 199.5 mg/l

Bersaglio: Sedimenti d'acqua dolce - Valore: 20.9 mg/kg

Bersaglio: Sedimenti d'acqua di mare - Valore: 2.09 mg/kg

Bersaglio: Terreno (agricolo) - Valore: 1.53 mg/kg

8.2. Controlli dell'esposizione

Protezione degli occhi:

Occhiali di sicurezza con protezione laterale adatte (EN166).

Protezione della pelle:

Indumenti antistatici in fibra naturale o in fibra sintetica resistenti alle alte temperature.

Scarpe antinfortunistiche.

Protezione delle mani:

Guanti in gomma butile: >0.30 mm spessore, Tempo di permeazione >8 ore

Guanti in gomma nitrile: >0.38 mm spessore, Tempo di permeazione >8 ore

Protezione respiratoria:

Maschera con filtro di tipo A (marrone) per gas e vapori di composti organici con punto di ebollizione superiore a 65°C (EN14387).

Rischi termici:

Non applicabile (il prodotto è manipolato a temperatura ambiente).

Controlli dell'esposizione ambientale:

Evitare l'infiltrazione nel terreno.

Evitare che l'acqua di scarico venga immessa nelle fognature, negli scarichi o nei fiumi.

Controlli tecnici idonei:

Nessuno

SEZIONE 9: proprietà fisiche e chimiche

9.1. Informazioni sulle proprietà fisiche e chimiche fondamentali

Proprietà	Valore	Metodo:	Note
Aspetto e colore:	Liquido incolore	--	--
Odore:	Inodore	--	--
Soglia di odore:	Non applicabile	--	--
pH:	6.8 ± 0.7	--	a 20°C
Punto di fusione/congelamento:	-8 °C	--	--
Punto di ebollizione iniziale e intervallo di ebollizione:	245°C	--	a 760 mmHg
Punto di infiammabilità:	138°C vaso chiuso	--	Vaso aperto: 123.85°C
Velocità di evaporazione:	<0.01 (acetato di butile=1)	--	--
Infiammabilità solidi/gas:	Non applicabile	--	--
Limite superiore/inferiore d'infiammabilità o esplosione:	2 Vol% - 12.3 % Volume 25°C	--	1.2 - 16.9 % Volume 300°C

Scheda di sicurezza GLICOLE DIETILENICO



Pressione di vapore:	0.008 hPa	--	a 25°C
Densità dei vapori:	3.65 a 20°C	--	1 atm
Densità relativa:	1.18 g/cm ³	--	a 20°C
Idrosolubilità:	Miscibile	--	--
Solubilità in olio:	Non disponibile	--	--
Coefficiente di ripartizione (n-ottanolo/acqua):	-1.98	--	(come log Pow)
Temperatura di autoaccensione:	229°C	--	--
Temperatura di decomposizione:	Non disponibile	--	--
Viscosità:	35.7 mPa.s	--	Dinamica
Proprietà esplosive:	Non esplosivo	--	--
Proprietà ossidanti:	Non ossidante	--	--

9.2. Altre informazioni

Proprietà	Valore	Metodo:	Note
Miscibilità:	--	--	--
Liposolubilità:	--	--	--
Conducibilità:	--	--	--
Proprietà caratteristiche dei gruppi di sostanze	--	--	--

SEZIONE 10: stabilità e reattività

10.1. Reattività

Non è corrosivo per i metalli.
Non è piroforico.

10.2. Stabilità chimica

Stabile alle condizioni raccomandate di stoccaggio e manipolazione.

10.3. Possibilità di reazioni pericolose

In presenza di agenti ossidanti.

10.4. Condizioni da evitare

Tenere lontano da fonti di calore.
Se possibile, evitare l'incidenza diretta delle radiazioni solari.
Evitare l'umidità.

10.5. Materiali incompatibili

Agenti ossidanti.

10.6. Prodotti di decomposizione pericolosi

Come conseguenza della scomposizione termica, possono formarsi prodotti pericolosi.

SEZIONE 11: informazioni tossicologiche

11.1. Informazioni sugli effetti tossicologici

Informazioni tossicologiche riguardanti la sostanza:

Informazioni tossicologiche riguardanti le principali sostanze presenti nella miscela:

2,2'-ossidietanolo; dietilen glicole - CAS: 111-46-6

a) tossicità acuta:

Test: LD50 - Via: Orale - Specie: Ratto ca. 1000 mg/kg

Test: LD50 - Via: Pelle - Specie: Coniglio = 13300 mg/kg - Fonte: Studio 1978 (ECHA)

Test: LC50 - Via: Inalazione di polvere - Specie: Ratto > 4.6 mg/l - Durata: 4h - Fonte:

Cascieri T, Rinehart WE, Hoffman GM 1991 (ECHA) - Note: Metodo: polveri e nebbie

b) corrosione/irritazione cutanea:

- Test: Irritante per la pelle - Via: Pelle - Specie: Coniglio No - Fonte: Guillot JP, Martini MC et al. 1982 (ECHA)
- c) lesioni oculari gravi/irritazioni oculari gravi:
Test: Irritante per gli occhi - Specie: Coniglio No - Fonte: Guillot JP, Martini MC et al. (ECHA)
- d) sensibilizzazione respiratoria o cutanea:
Test: Sensibilizzazione della pelle - Via: Pelle - Specie: Porcellino d'india No - Fonte: Study report 1991 (ECHA) - Note: EU Method B.6 (Skin Sensitisation)
- e) mutagenicità delle cellule germinali:
Test: Mutagenesi No - Fonte: Study report 2013 (ECHA) - Note: OECD Guideline 471 (Bacterial Reverse Mutation Assay) 1997
- f) cancerogenicità:
Test: Carcinogenicità - Specie: Ratto No - Fonte: Hiasa Y, Kitahori Y, Morimoto J et al. 1990 (ECHA)
- g) tossicità per la riproduzione:
Test: Tossicità per la riproduzione - Specie: Topo No - Fonte: Study report 1984 (ECHA)
- i) tossicità specifica per organi bersaglio (STOT) — esposizione ripetuta:
Test: _ - Via: Orale - Specie: Ratto Sì - Fonte: ECHA - Note: Organi colpiti: rene

Se non diversamente specificati, i dati richiesti dal Regolamento (UE)2015/830 sotto indicati sono da intendersi N.A.:

- a) tossicità acuta;
b) corrosione/irritazione cutanea;
c) lesioni oculari gravi/irritazioni oculari gravi;
d) sensibilizzazione respiratoria o cutanea;
e) mutagenicità delle cellule germinali;
f) cancerogenicità;
g) tossicità per la riproduzione;
h) tossicità specifica per organi bersaglio (STOT) — esposizione singola;
i) tossicità specifica per organi bersaglio (STOT) — esposizione ripetuta;
j) pericolo in caso di aspirazione.

SEZIONE 12: informazioni ecologiche

12.1. Tossicità

Utilizzare secondo le buone pratiche lavorative, evitando di disperdere il prodotto nell'ambiente.

2,2'-ossidietanolo; dietilen glicole - CAS: 111-46-6

a) Tossicità acquatica acuta:

Endpoint: LC50 - Specie: Pesci = 75200 mg/l - Durata h: 96 - Note: Pimephales promelas - ECHA

Endpoint: EC50 - Specie: Daphnia magna > 10000 mg/l - Durata h: 24 - Note: Bringmann G, Kuehn R 1982 (ECHA)

Endpoint: EC50 - Specie: Alghe > 100 mg/l - Durata h: 72

12.2. Persistenza e degradabilità

GLICOLE DIETILENICO - CAS: 111-46-6

Biodegradabilità: Facilmente biodegradabile - Test: N.A. - Durata: N.A. - Valore: N.A. - Note: N.A.

2,2'-ossidietanolo; dietilen glicole - CAS: 111-46-6

Biodegradabilità: Facilmente biodegradabile - Test: DOC - Durata: N.A. - Valore: 1660 mg/g - Note: N.A.

Biodegradabilità: N.A. Test: BOD5/DOC - Durata: N.A. - Valore: 6 % - Note: 5 giorni

Biodegradabilità: N.A. Test: Biodegradazione primaria - Durata: N.A. - Valore: 70 N.A. -

Note: > 70 % 28 giorni

12.3. Potenziale di bioaccumulo

GLICOLE DIETILENICO - CAS: 111-46-6

- Poco bioaccumulabile - Test: N.A. N.A. - Durata: N.A. - Note: N.A.
- 12.4. Mobilità nel suolo
GLICOLE DIETILENICO - CAS: 111-46-6
Non disponibile - Test: N.A. N.A. - Durata: N.A. - Note: N.A.
- 12.5. Risultati della valutazione PBT e vPvB
Sostanze vPvB: Nessuna - Sostanze PBT: Nessuna
- 12.6. Altri effetti avversi
Nessuno

SEZIONE 13: considerazioni sullo smaltimento

- 13.1. Metodi di trattamento dei rifiuti
Recuperare se possibile. Inviare ad impianti di smaltimento autorizzati o ad incenerimento in condizioni controllate. Operare secondo le vigenti disposizioni locali e nazionali.
Prendere tutte le misure che siano necessarie alla fine di evitare al massimo la produzione di residui.
Analizzare possibili metodi di rivalorizzazione o riciclaggio.
Non scaricare nelle fognature o nell'ambiente; smaltire i residui in un punto di raccolta rifiuti autorizzato.
I contenitori vuoti e gli imballaggi devono essere eliminati in accordo con la normativa locale e nazionale vigente.
Non pressurizzare, tagliare, saldare, brasare, forare, molare o esporre tali contenitori al calore, fiamma, scintille, elettricità statica o altre fonti di ignizione: Può esplodere e provocare lesioni o morte.
- Informazioni aggiuntive sullo smaltimento:
Prendere tutte le misure che siano necessarie alla fine di evitare al massimo la produzione di residui.
Analizzare possibili metodi di rivalorizzazione o riciclaggio.
Non scaricare nelle fognature o nell'ambiente; smaltire i residui in un punto di raccolta rifiuti autorizzato.
I contenitori vuoti e gli imballaggi devono essere eliminati in accordo con la normativa locale e nazionale vigente.
Non pressurizzare, tagliare, saldare, brasare, forare, molare o esporre tali contenitori al calore, fiamma, scintille, elettricità statica o altre fonti di ignizione: Può esplodere e provocare lesioni o morte.

SEZIONE 14: informazioni sul trasporto

Merce non pericolosa ai sensi delle norme sul trasporto.

SEZIONE 15: informazioni sulla regolamentazione

- 15.1. Disposizioni legislative e regolamentari su salute, sicurezza e ambiente specifiche per la sostanza o la miscela
D.Lgs. 9/4/2008 n. 81
D.M. Lavoro 26/02/2004 (Limiti di esposizione professionali)
Regolamento (CE) n. 1907/2006 (REACH)
Regolamento (CE) n. 1272/2008 (CLP)
Regolamento (CE) n. 790/2009 (ATP 1 CLP) e (UE) n. 758/2013
Regolamento (UE) 2015/830
Regolamento (UE) n. 286/2011 (ATP 2 CLP)
Regolamento (UE) n. 618/2012 (ATP 3 CLP)
Regolamento (UE) n. 487/2013 (ATP 4 CLP)
Regolamento (UE) n. 944/2013 (ATP 5 CLP)
Regolamento (UE) n. 605/2014 (ATP 6 CLP)

Scheda di sicurezza GLICOLE DIETILENICO



Restrizioni relative al prodotto o alle sostanze contenute in base all'Allegato XVII del Regolamento (CE) 1907/2006 (REACH) e successivi adeguamenti:

Restrizioni relative al prodotto:

Restrizione 3

Restrizioni relative alle sostanze contenute:

Nessuna restrizione.

Ove applicabili, si faccia riferimento alle seguenti normative:

Circolari ministeriali 46 e 61 (Ammine aromatiche).

Direttiva 2012/18/EU (Seveso III)

Regolamento 648/2004/CE (Detergenti).

D.L. 3/4/2006 n. 152 Norme in materia ambientale

Dir. 2004/42/CE (Direttiva COV)

Non applicabile

Disposizioni relative alla direttiva EU 2012/18 (Seveso III):

N.A.

15.2. Valutazione della sicurezza chimica

Si

SEZIONE 16: altre informazioni

Testo delle frasi utilizzate nel paragrafo 3:

H302 Nocivo se ingerito.

H373 Può provocare danni agli organi in caso di esposizione prolungata o ripetuta.

Classe e categoria di pericolo	Codice	Descrizione
Acute Tox. 4	3.1/4/Oral	Tossicità acuta (per via orale), Categoria 4
STOT RE 2	3.9/2	Tossicità specifica per organi bersaglio — esposizione ripetuta, Categoria 2

Paragrafi modificati rispetto alla precedente revisione:

SEZIONE 1: identificazione della sostanza/miscela e della società/impresa

SEZIONE 2: identificazione dei pericoli

SEZIONE 4: misure di primo soccorso

SEZIONE 6: misure in caso di rilascio accidentale

SEZIONE 7: manipolazione e immagazzinamento

SEZIONE 8: controllo dell'esposizione/protezione individuale

SEZIONE 9: proprietà fisiche e chimiche

SEZIONE 13: considerazioni sullo smaltimento

SEZIONE 15: informazioni sulla regolamentazione

SEZIONE 16: altre informazioni

Questo documento è stato redatto da un tecnico competente in materia di SDS e che ha ricevuto formazione adeguata.

Principali fonti bibliografiche:

ECDIN - Environmental Chemicals Data and Information Network - Joint Research Centre, Commission of the European Communities

SAX's DANGEROUS PROPERTIES OF INDUSTRIAL MATERIALS - Eight Edition - Van Nostrand Reinold

CCNL - Allegato 1

Istituto Superiore di Sanità - Inventario Nazionale Sostanze Chimiche

Le informazioni ivi contenute si basano sulle nostre conoscenze alla data sopra riportata. Sono riferite unicamente al prodotto indicato e non costituiscono garanzia di particolari qualità.

Scheda di sicurezza GLICOLE DIETILENICO



L'utilizzatore è tenuto ad assicurarsi della idoneità e completezza di tali informazioni in relazione all'utilizzo specifico che ne deve fare.

Questa scheda annulla e sostituisce ogni edizione precedente.

ADR:	Accordo europeo relativo al trasporto internazionale stradale di merci pericolose.
CAS:	Chemical Abstracts Service (divisione della American Chemical Society).
CLP:	Classificazione, Etichettatura, Imballaggio.
DNEL:	Livello derivato senza effetto.
EINECS:	Inventario europeo delle sostanze chimiche europee esistenti in commercio.
GefStoffVO:	Ordinanza sulle sostanze pericolose in Germania.
GHS:	Sistema globale armonizzato di classificazione e di etichettatura dei prodotti chimici.
IATA:	Associazione per il trasporto aereo internazionale.
IATA-DGR:	Regolamento sulle merci pericolose della "Associazione per il trasporto aereo internazionale" (IATA).
ICAO:	Organizzazione internazionale per l'aviazione civile.
ICAO-TI:	Istruzioni tecniche della "Organizzazione internazionale per l'aviazione civile" (ICAO).
IMDG:	Codice marittimo internazionale per le merci pericolose.
INCI:	Nomenclatura internazionale degli ingredienti cosmetici.
KSt:	Coefficiente d'esplosione.
LC50:	Concentrazione letale per il 50 per cento della popolazione di test.
LD50:	Dose letale per il 50 per cento della popolazione di test.
LTE:	Esposizione a lungo termine.
PNEC:	Concentrazione prevista senza effetto.
RID:	Regolamento riguardante il trasporto internazionale di merci pericolose per via ferroviaria.
STE:	Esposizione a breve termine.
STEL:	Limite d'esposizione a corto termine.
STOT:	Tossicità organo-specifica.
TLV:	Valore limite di soglia.
TWATLV:	Valore limite di soglia per la media pesata su 8 ore. (ACGIH Standard).
WGK:	Classe di pericolo per le acque (Germania).