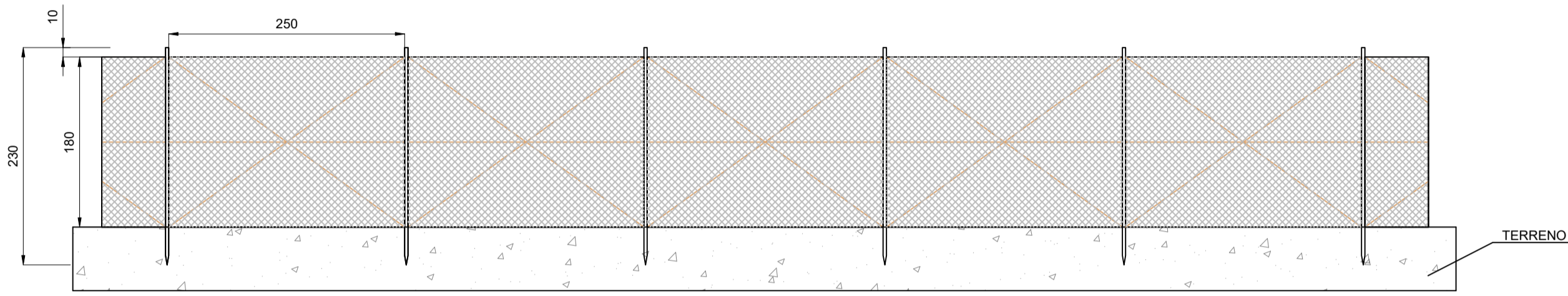


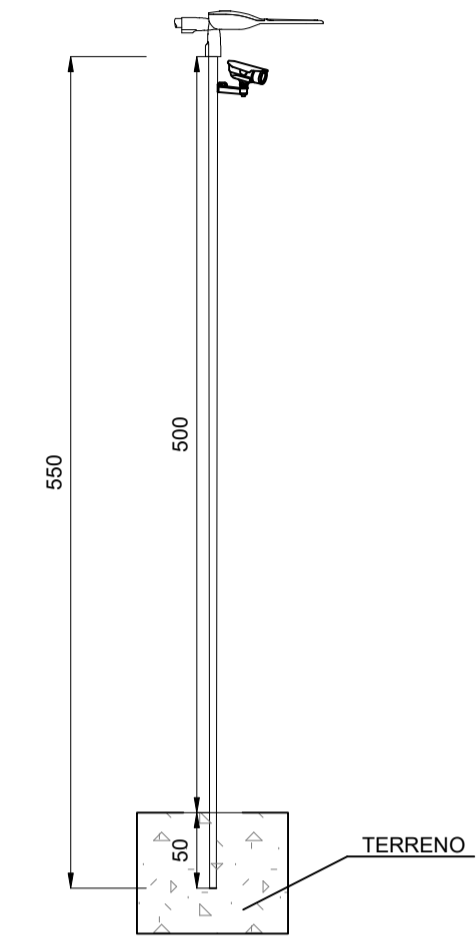
Cancello
Prospetto scala 1:50



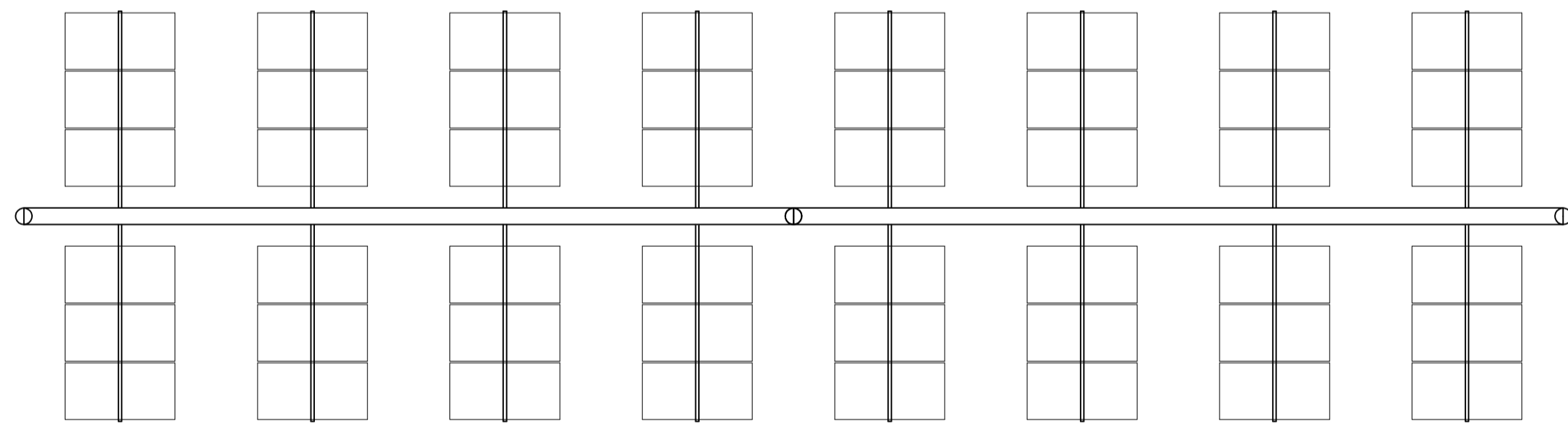
Recinzione perimetrale
Prospetto scala 1:50



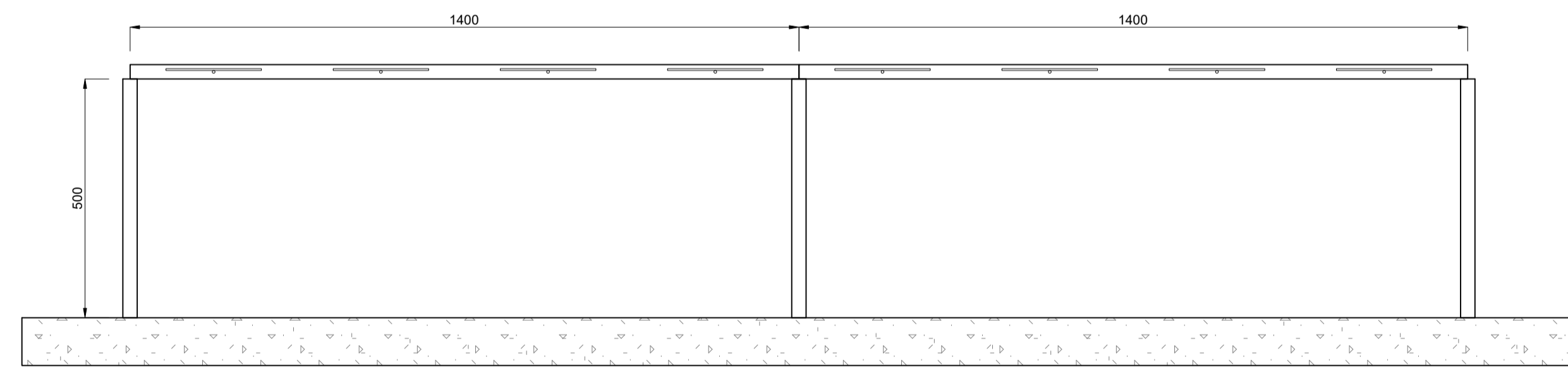
Opere di mitigazione
Sezione scala 1:50



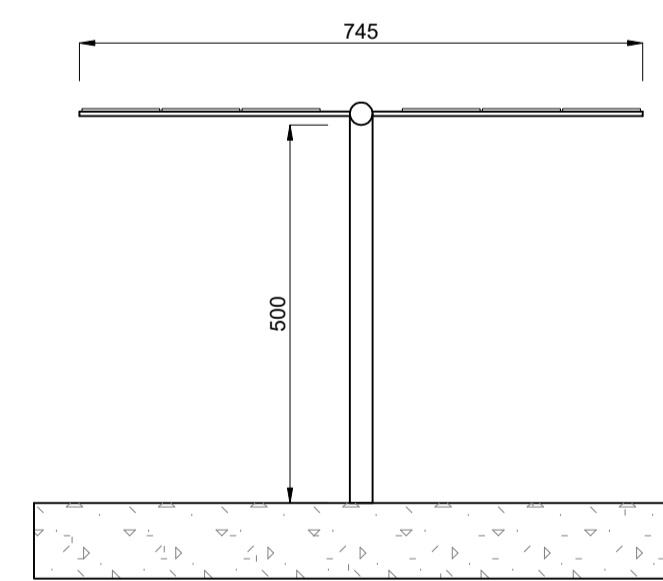
Palo di illuminazione/ videosorveglianza
Sezione scala 1:50



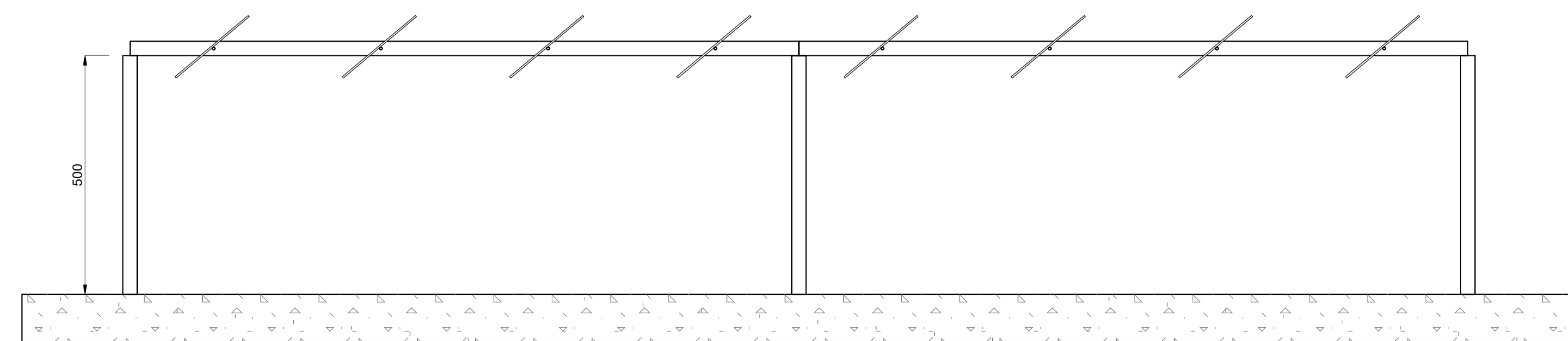
Tracker
Pianta scala 1:100



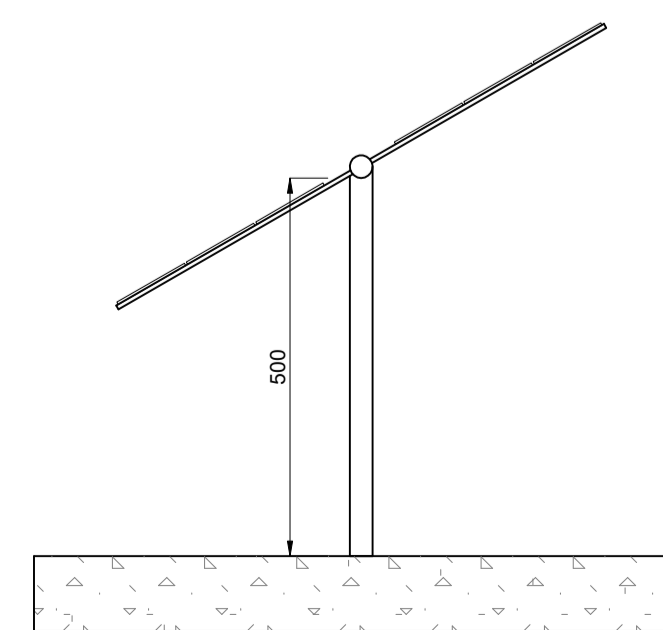
Tracker posizione di riposo
Sezione longitudinale scala 1:100



Tracker posizione di riposo
Sezione trasversale scala 1:100



Tracker in fase di esercizio



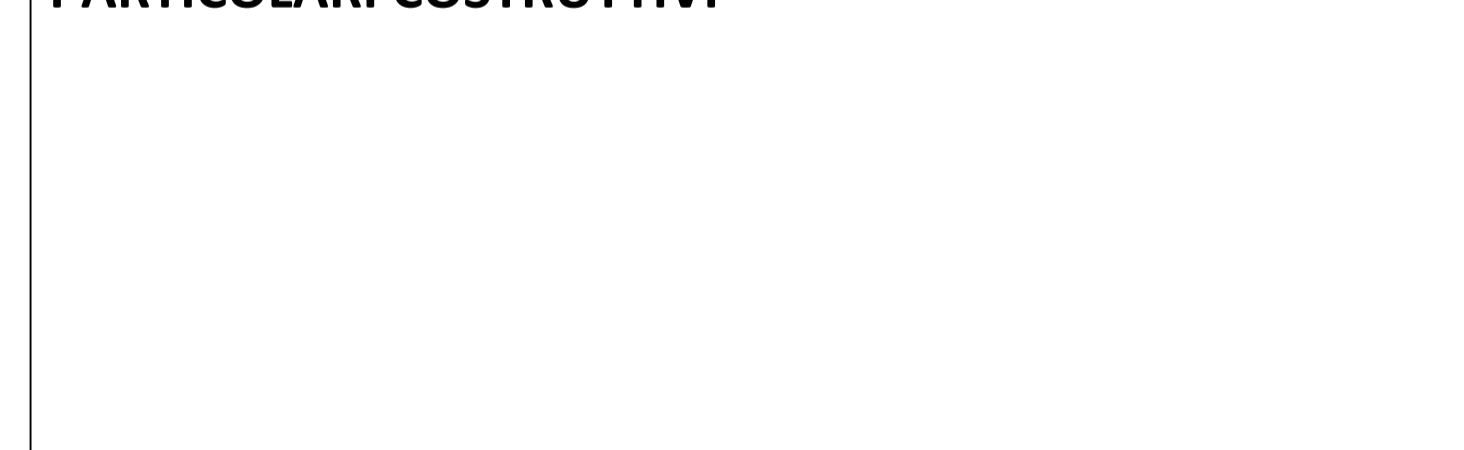
Tracker in fase di esercizio



PROGETTO
SISTEMA AGRIVOLTAICO AVANZATO "AGV LE ROGAIE"

FASE
Studio di Impatto Ambientale (SIA)

OGGETTO
PARTICOLARI COSTRUTTIVI



LOCALIZZAZIONE
Loc. Barbaruta – 58100- Grosseto

PROGETTISTA / CONSULENTE
TIMBRO / FIRMA
RICHIEDENTE / I

Per. Ind. Giannandrea Argiolas
STUDIO TECNICO

Geologo Mirco Bernardoni
STUDIO DI GEOLOGIA TECNICA E AMBIENTALE

Dot. Agr. Barbara Rusci

Ing. Erika Livon

Dr. Agr. Alberto Giuntoli
Arch. Paes. Daniele Olivero
Dot. For. Marco Sicoli
STUDIO BELLESI GIUNTOLI

Giulio Borgia
Le Rogale s.s. Società Agricola
Loc. Barbaruta 58100 GR

Giulio Borgia
LE ROGAIE S.S.A.
Via. S. Maria 1188 01026-213
C.F. P. IVA 01334510512
TEL. 0564/401500

