

VARIANTE ALLA S.S. 16 ADRIATICA
Bellaria-Rimini-Riccione-Misano

Richiesta di Proroga di validità del DEC VIA 54 del 20/03/2013

PROGETTO DEFINITIVO

PROGETTISTI:

Raggruppamento Temporaneo di Imprese costituito da:

TECNE Gruppo Autostrade per l'Italia S.p.A - *Mandataria*
SITECO srl
VdP srl
STUDIO TI srl

IL PROGETTISTA
Ing. Alessandro Frascari
Ord. Ingg. Bologna N.7115

IL GEOLOGO
Dott. Cocetti
ORD. GEOL. RER N.455/A

IL COORDINATORE PER LA SICUREZZA IN FASE DI PROGETTAZIONE
Ing. Wainer Gianaroli
Ord. Ingg. Modena N.2896

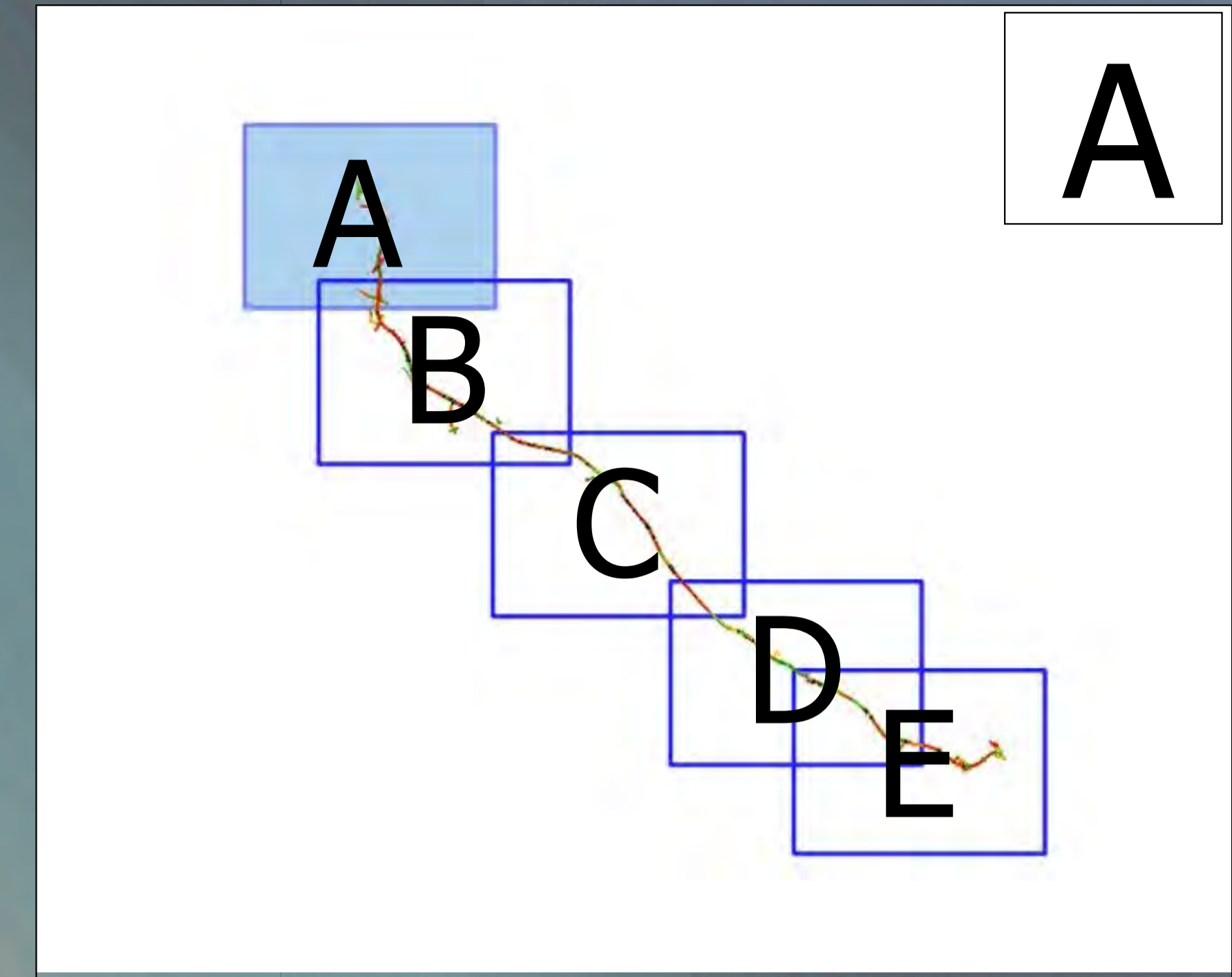
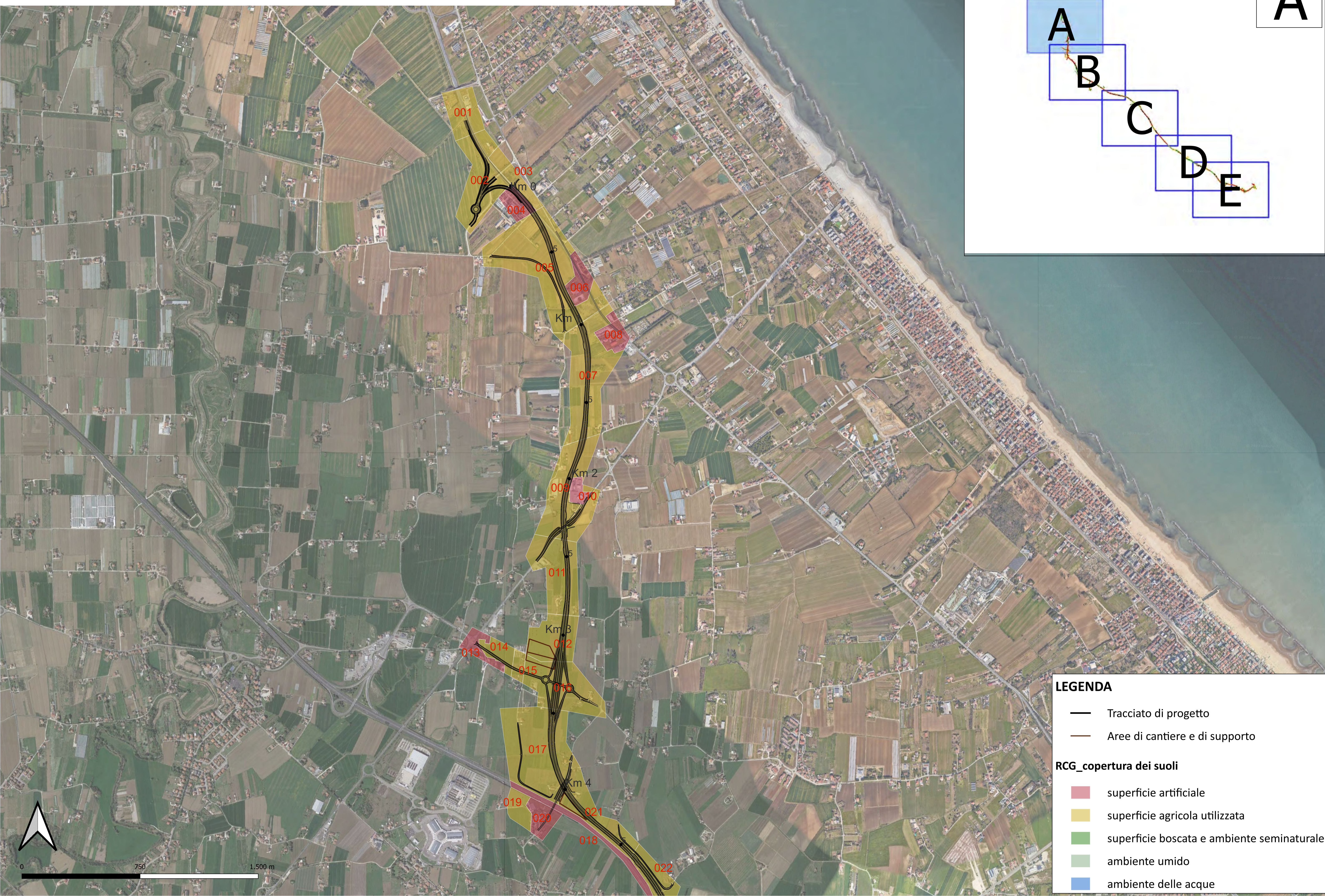
VISTO ANAS

IL RESPONSABILE DEL PROCEDIMENTO
Ing. Angela Maria Carbone

STUDIO ARCHEOLOGICO
CARTA DELLA COPERTURA DEI SUOLI
BOOK A3

CODICE PROGETTO			NOME FILE			REVISIONE	SCALA:		
PROGETTO	LIV. PROG.	N. PROG.	-						
DPBO31	D	2201	CODICE ELAB.	T00	IA10	AMB	CT28	A	1:10000
C									
B									
A	EMISSIONE			FEBBRAIO 2023	VDP-GIANNINI	VDP-GIANCOLA	VDP-VENTURA		
REV.	DESCRIZIONE			DATA	REDATTO	VERIFICATO	APPROVATO		

CARTA DELLA COPERTURA DEI SUOLI - TAV. 1/5



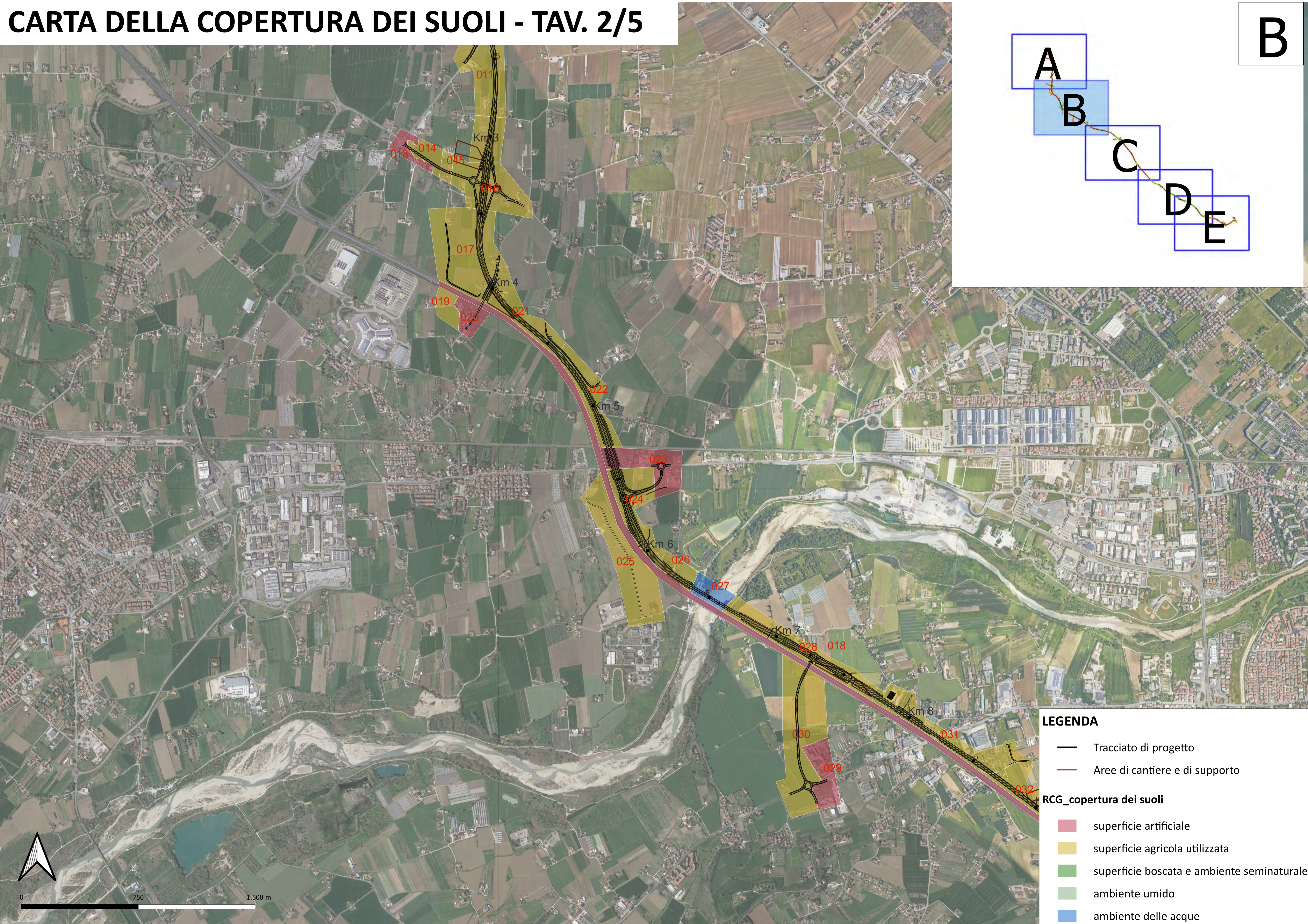
LEGENDA

- Tracciato di progetto
- Aree di cantiere e di supporto

RCG_copertura dei suoli

- superficie artificiale
- superficie agricola utilizzata
- superficie boscata e ambiente seminaturale
- ambiente umido
- ambiente delle acque

CARTA DELLA COPERTURA DEI SUOLI - TAV. 2/5



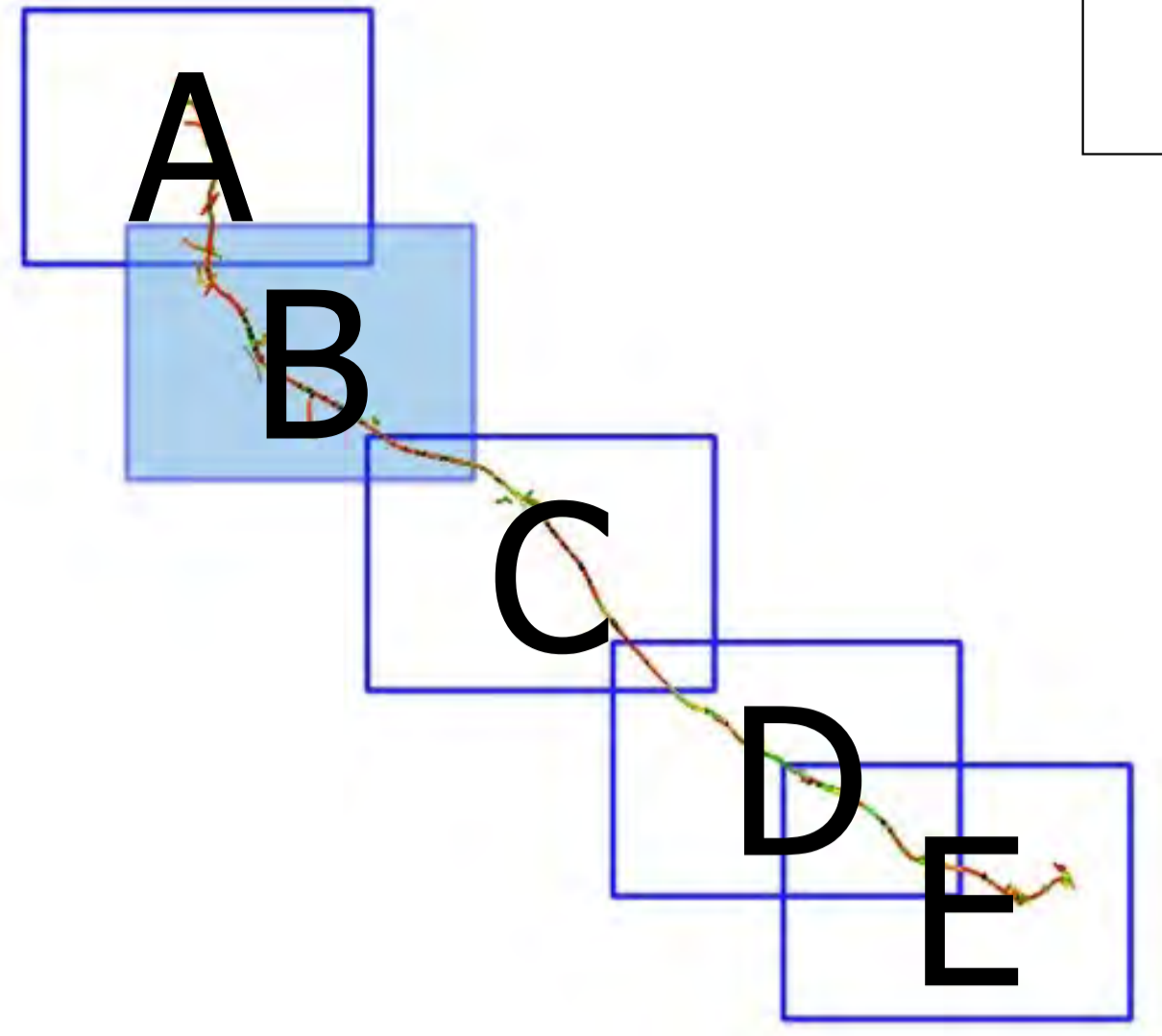
LEGENDA

- Tracciato di progetto
- Aree di cantiere e di supporto

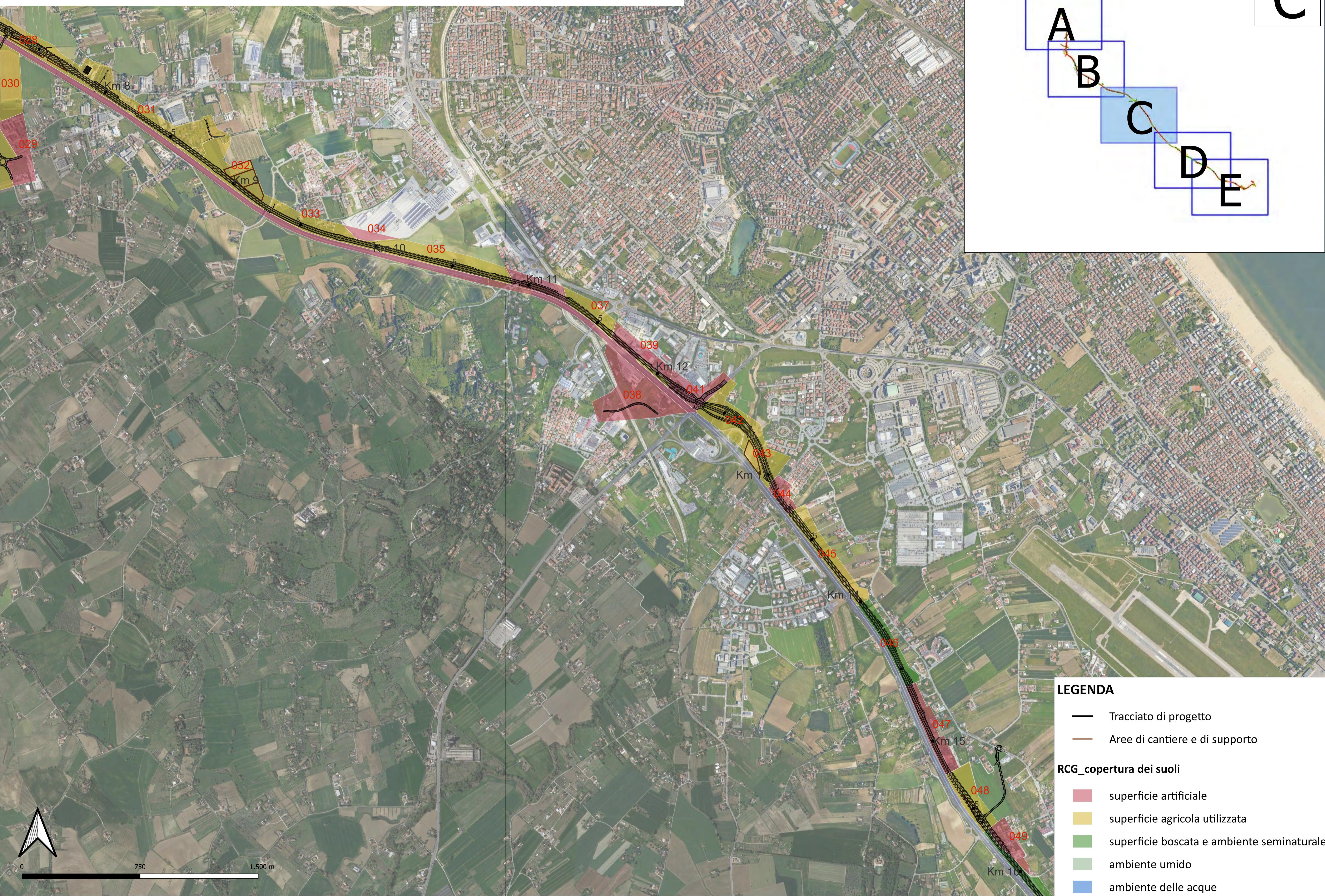
RCG_copertura dei suoli

- superficie artificiale
- superficie agricola utilizzata
- superficie boscata e ambiente seminaturale
- ambiente umido
- ambiente delle acque

B



CARTA DELLA COPERTURA DEI SUOLI - TAV 3/5

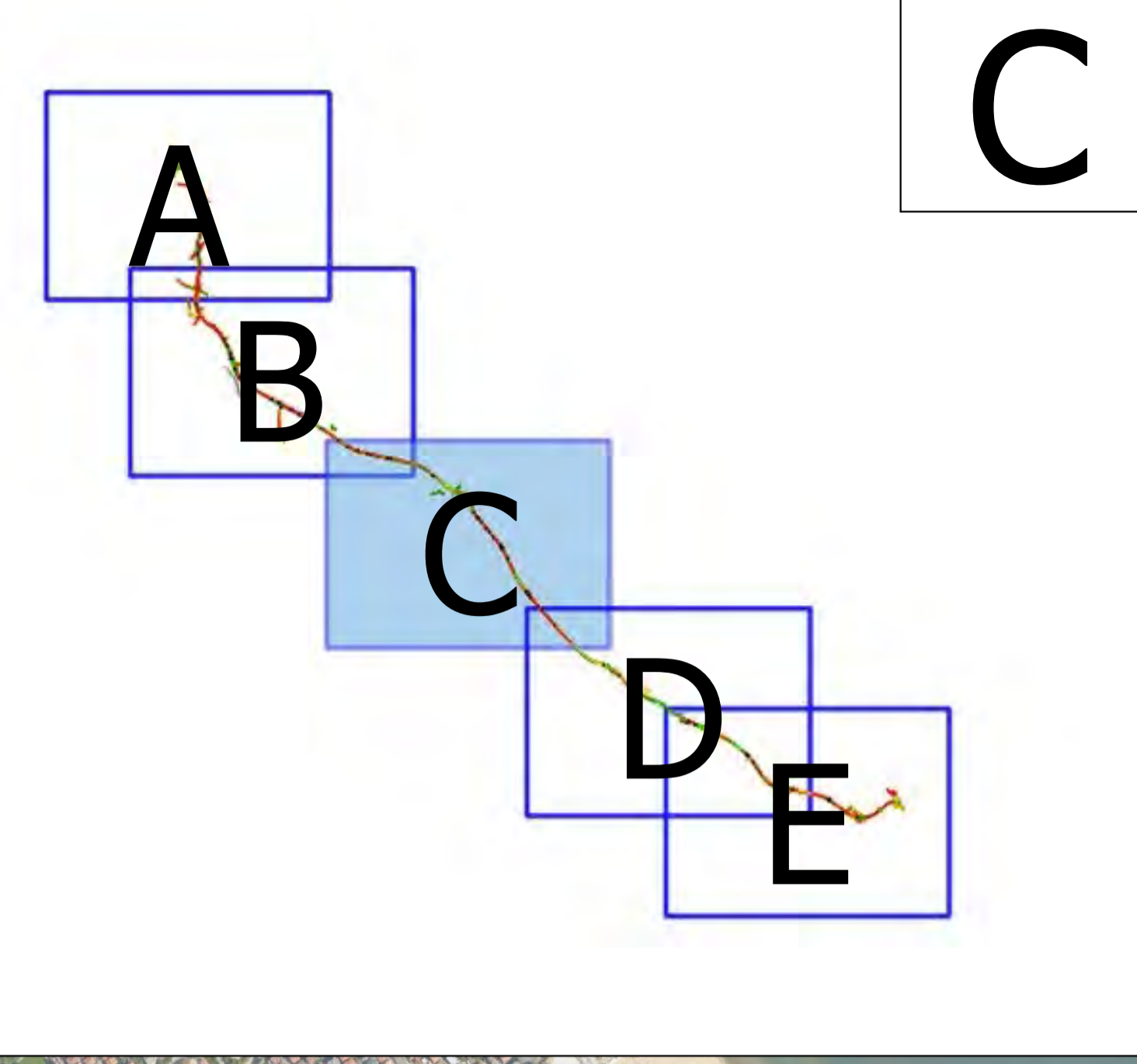


LEGENDA

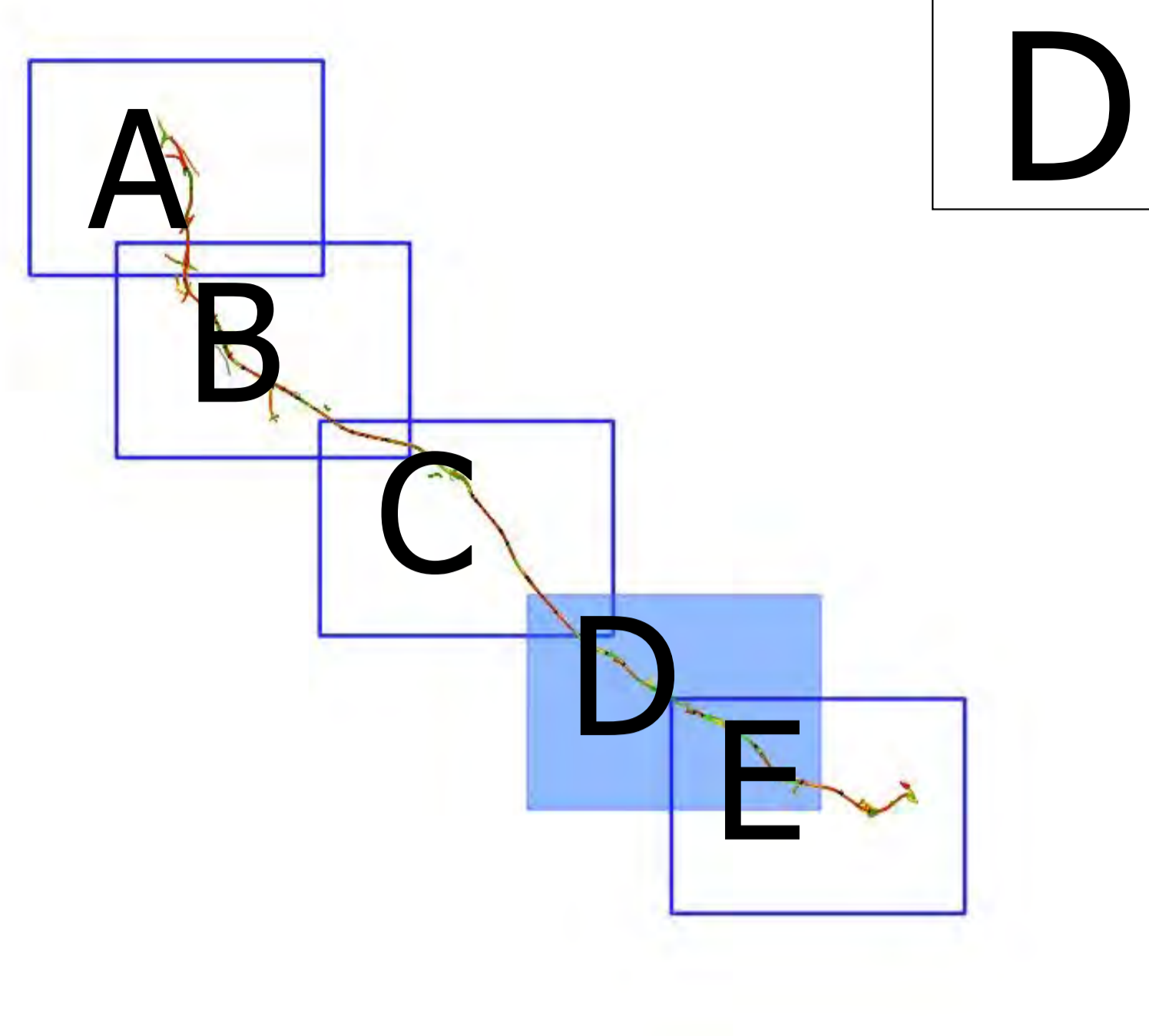
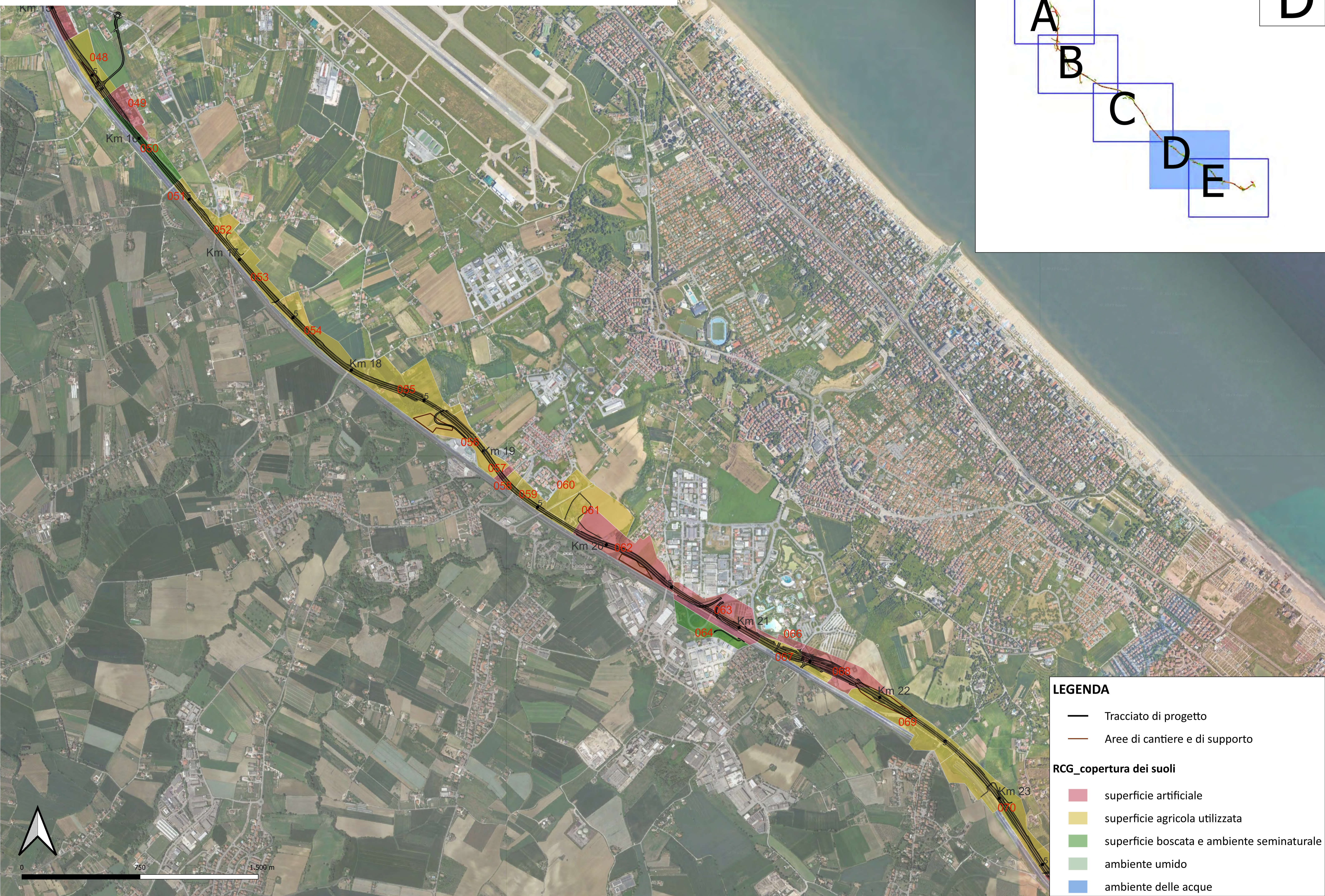
- Tracciato di progetto
- Aree di cantiere e di supporto

RCG_copertura dei suoli

- superficie artificiale
- superficie agricola utilizzata
- superficie boscata e ambiente seminaturale
- ambiente umido
- ambiente delle acque



CARTA DELLA COPERTURA DEI SUOLI - TAV 4/5



LEGENDA

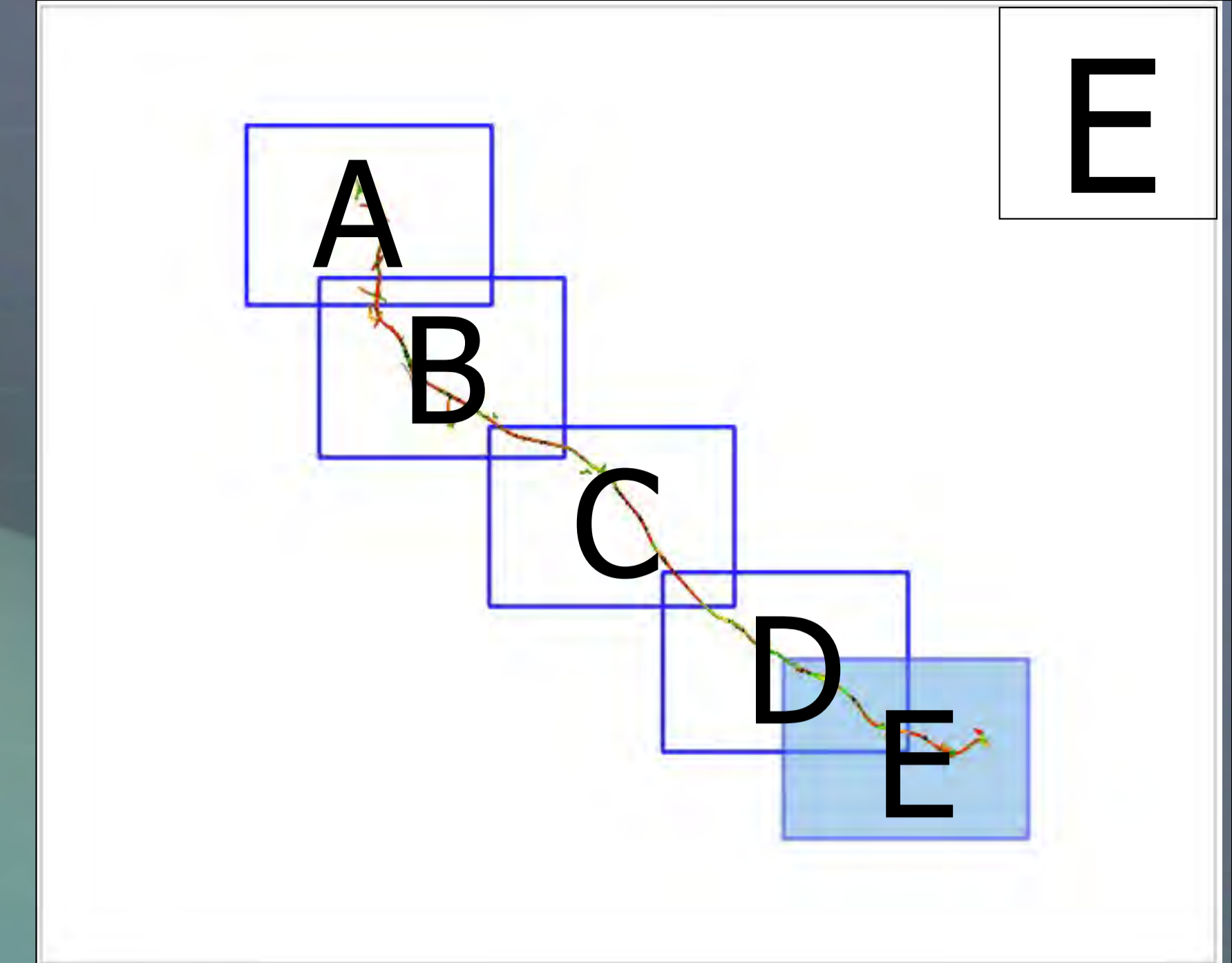
- Tracciato di progetto
- Aree di cantiere e di supporto

RCG_copertura dei suoli

- superficie artificiale
- superficie agricola utilizzata
- superficie boscata e ambiente seminaturale
- ambiente umido
- ambiente delle acque



CARTA DELLA COPERTURA DEI SUOLI - TAV 5/5



LEGENDA

- Tracciato di progetto
- Aree di cantiere e di supporto

RCG_copertura dei suoli

- superficie artificiale
- superficie agricola utilizzata
- superficie boscata e ambiente seminaturale
- ambiente umido
- ambiente delle acque