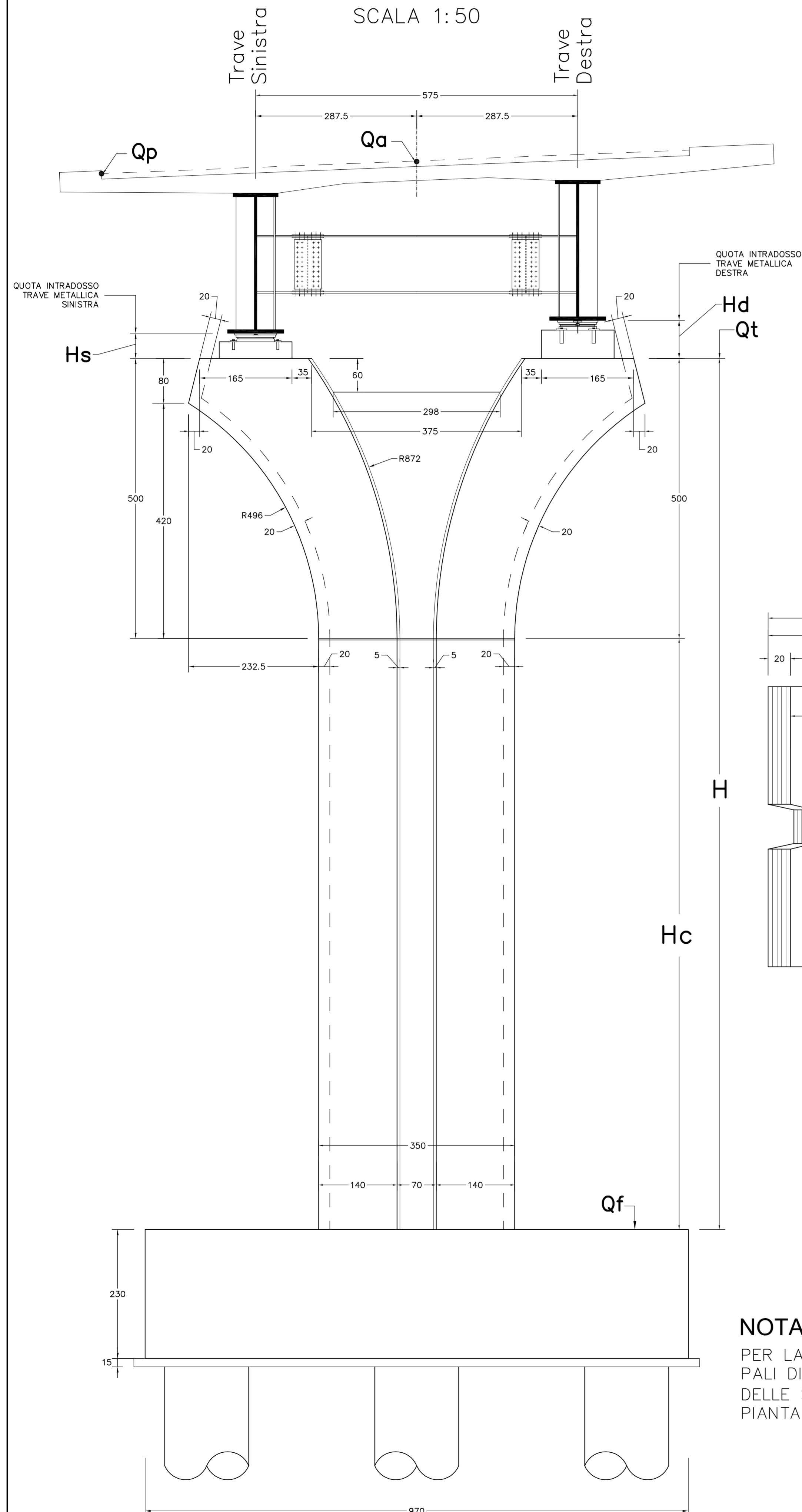


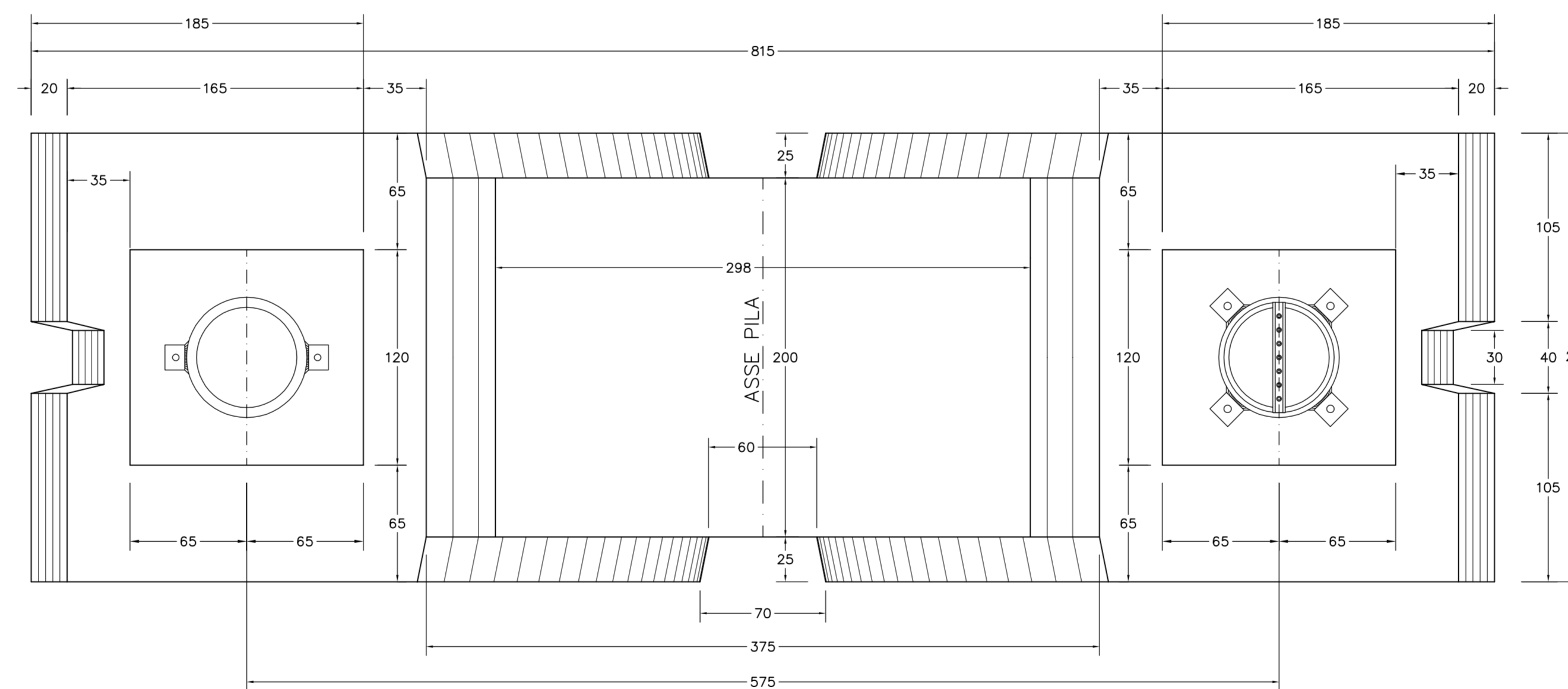
### VISTA FRONTALE

SCALA 1:50



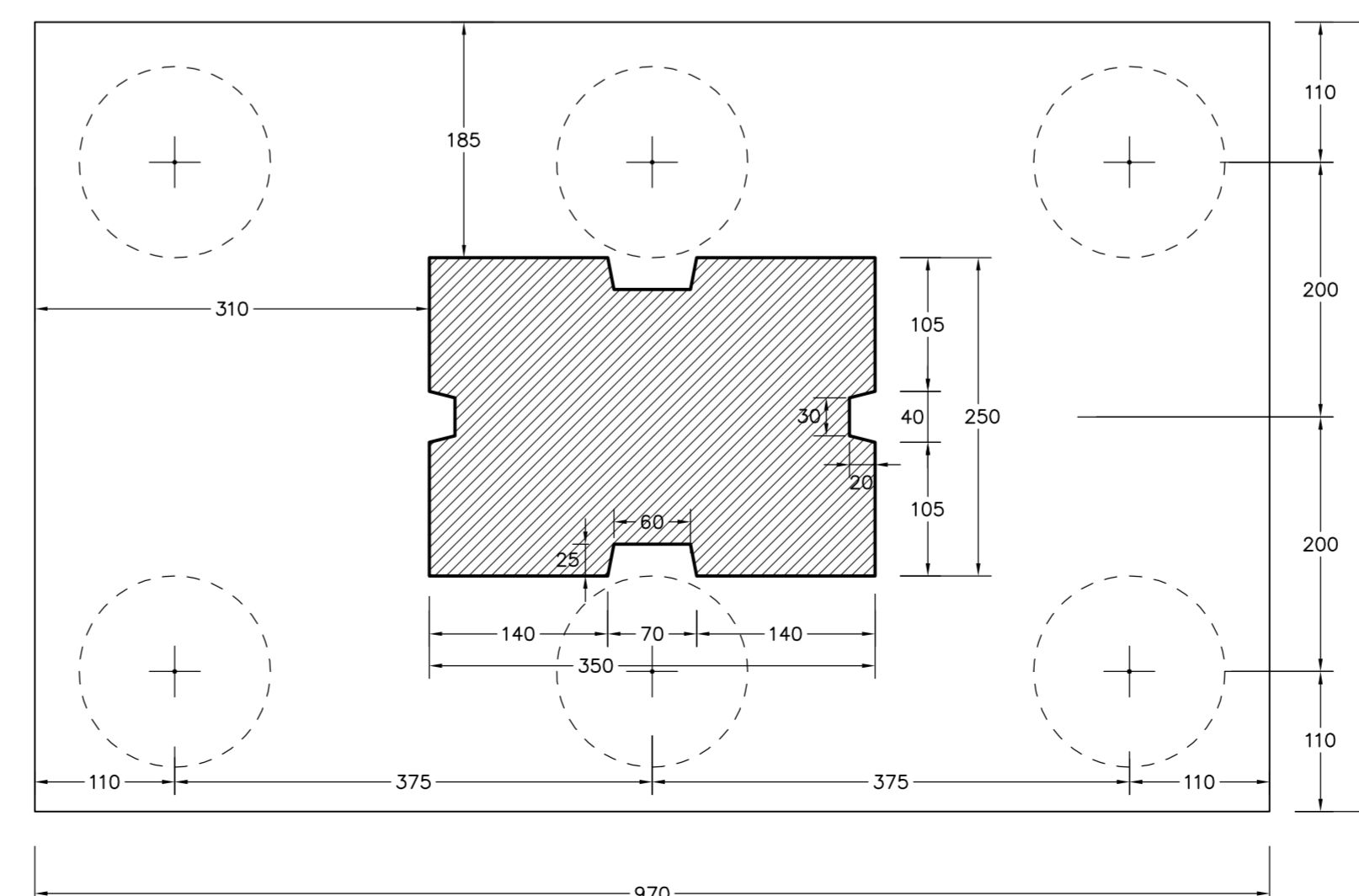
### PIANTA PULVINO

SCALA 1:25



### PIANTA SPICCATO

SCALA 1:50



#### NOTA BENE:

PER LA LUNGHEZZA E IL DIAMETRO DEI PALI DI FONDAZIONE DELLE PILE E DELLE SPALLE VEDI L' ELABORATO: PIANTE DELLE FONDAZIONI



**CORRIDOIO PLURIMODALE TIRRENICO-NORD EUROPA**  
**ITINERARIO AGRIGENTO - CALTANISSETTA - A19**  
 S.S. N° 640 "DI PORTO EMPEDOCLE"  
 AMMODERNAMENTO E ADEGUAMENTO ALLA CAT. B DEL D.M. 5.11.2001  
 Dal km 44+000 allo svincolo con l'A19

#### PROGETTO DEFINITIVO

GRUPPO DI PROGETTAZIONE		RESPONSABILI DI PROGETTO
ATI: TECHNITAL s.p.a. (mandataria) S.I.S. Studio di Ingegneria Stradale s.r.l. DELTA Ingegneria s.r.l. INFRADEC s.r.l. Consulting Engineering PROGIN s.p.a.		Dott. Ing. M. Raccosta Ordine Ing. Verona n° A3665 Prof. Ing. A. Bevilacqua Ordine Ing. Palermo n° 4058 Dott. Ing. M. Carino Ordine Ing. Agrigento n° A628 Dott. Ing. N. Troccoli Ordine Ing. Potenza n° 836 Dott. Ing. S. Esposito Ordine Ing. Roma n° 20837
VISTO: IL RESPONSABILE DEL PROCEDIMENTO		IL GEOLOGO
Dott. Ing. Massimiliano Fidenzi		Dott. Ing. M. Raccosta
VISTO: IL RESPONSABILE DEL SERVIZIO PROGETTAZIONE		INTEGRAZIONE PRESTAZIONI SPECIALISTICHE
Dott. Ing. Antonio Valente		Dott. Ing. M. Raccosta
DATA		PROTOCOLLO

**OPERE D'ARTE MAGGIORI - VIADOTTI**  
**OPERE SULL'ASSE PRINCIPALE**  
 VIADOTTO GIULFO  
 CARPENTERIA PILE N° 2-11-12 SX. E DX. Tav. 1/2

CODICE PROGETTO	NOME FILE	REVISIONE	FOGLIO	SCALA:
L0407B	P01V101STRCP03A.pdf	A	01 di 02	1:50 1:25
D				
C				
B				
A	EMMISSIONE	Ottobre 2006	P. Polani	F. Arcilli
REV.	DESCRIZIONE	DATA	VERIFICATO RESP. TECNICO	APPROVATO RESP. D. SETTORE