

TIPOLOGICO 17 - DIRADAMENTO E RINFOLTIMENTO IN BOSCO: CARATTERISTICHE DELL'INTERVENTO

- 17 diradamento e rinfoltimento in bosco ceduo adulto: modalità realizzative:
 - eliminazione degli esemplari instabili appartenenti a qualunque specie, autoctona o alloctona;
 - taglio di portamesa di Ciliegio tardivo (*Prunus serotina*) con riduzione a ceppaia degli esemplari da seme e taglio di tutti i polloni della specie (l'esperienza legata a questo tipo di interventi ha mostrato che tagli molto alti sulla ceppaia, 1-1,5 m, deprime fortemente la facoltà pollonifera della specie); i ricacci verranno falciati con un secondo passaggio di tagli dopo 3 anni;
 - taglio di avviamento sulle ceppaie di Robinia (*Robinia pseudoacacia*) con il rilascio di un pollone per ciascuna;
 - piantagione a debole intensità, con 350 esemplari arborei e 350 esemplari arbustivi per ettaro, utilizzando le specie del Quercio-carpinetto: messa a dimora per gruppi monospecifici di 10 alberi e di 10 arbusti negli spazi resi disponibili dalle precedenti operazioni (6 nuclei) ogni 1600 mq, distanza tra gli esemplari (sia arborei che arbustivi) pari a 3 m; fornitura in pane di terra, altezza all'impianto di 80-100 cm; utilizzo delle seguenti specie:

- Alberi:
- *Quercus robur* 40%;
 - *Carpinus betulus* 30%;
 - *Acer campestre* 15%;
 - *Prunus avium* 15%;

- Arbusti:
- *Corylus avellana* 10%;
 - *Crataegus monogyna* 25%;
 - *Viburnum opulus* 25%;
 - *Sambucus nigra* 15%;
 - *Cornus sanguinea* 25%;

- bonifica e asportazione dei rifiuti presenti.

TIPOLOGICO 17: stima della superficie di diradamento (Ciliegio tardivo e Robinia) e rinfoltimento tramite messa a dimora di nuclei arboreo-arbustivi autoctoni (stime per area d'intervento):

- T17-01:
 - diradamento: 11470 mq;
 - nuclei di rinfoltimento: 4660 mq;
- T17-02:
 - diradamento: 6755 mq;
 - nuclei di rinfoltimento: 2745 mq;
- T17-03:
 - diradamento: 14730 mq;
 - nuclei di rinfoltimento: 5985 mq;
- T17-04:
 - diradamento: 30200 mq;
 - nuclei di rinfoltimento: 12270 mq.

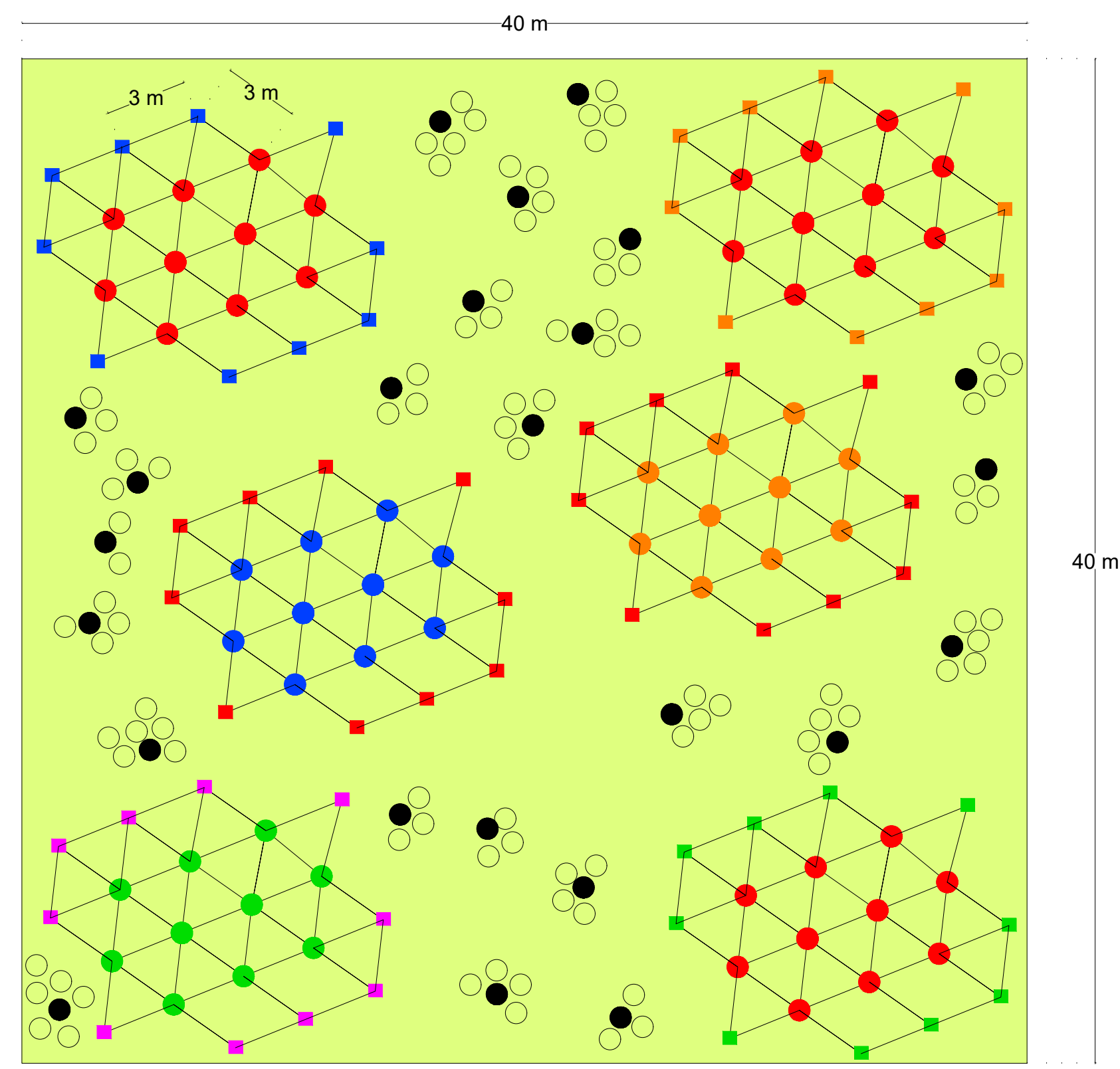
Per la metodologia di calcolo si veda EA001 "Relazione tecnica, paragrafo 7.3 "Interventi di riqualificazione forestale", 7.3.2 "Metodologia d'intervento".

Specie di prevista messa a dimora:

- Alberi:
- *Quercus robur*;
 - *Carpinus betulus*;
 - *Acer campestre*;
 - *Prunus avium*;
- Arbusti:
- *Corylus avellana*;
 - *Crataegus monogyna*;
 - *Viburnum opulus*;
 - *Sambucus nigra*;
 - *Cornus sanguinea*.

● Ceppaie con rilascio di un pollone

Schema d'impianto di dettaglio: di prevista applicazione fino al completo sfruttamento dello spazio d'intervento a disposizione per la tipologia (scala 1:200)



Schema d'impianto di dettaglio con area pari a 1600 mq

TIPOLOGICO 18 - DIRADAMENTO E RINFOLTIMENTO IN BOSCO DI NEO-FORMAZIONE: CARATTERISTICHE DELL'INTERVENTO

- 18 diradamento e rinfoltimento in bosco di neo-formazione: modalità realizzative:
 - eliminazione del piano dominato cespuglioso;
 - eliminazione degli esemplari instabili appartenenti a qualunque specie, autoctona o alloctona;
 - rinfoltimento mediante sotto-piantazione di postime forestale a media densità: 800 alberi e 800 arbusti per ettaro, fornitura di piantine di 1-3 anni, in contenitore, con altezza all'impianto pari a 30-80 cm; messa a dimora degli alberi seguendo una maglia rettangolare di 4 x 3 m, messa a dimora degli arbusti anch'essi seguendo una maglia rettangolare di 4 x 3 m, la sovrapposizione delle due maglie d'impianto sarà tale da far sì che gli arbusti verranno messi a dimora al centro dei rettangoli formati dagli alberi e viceversa (si veda il dettaglio grafico);
 - taglio di avviamento sulle ceppaie di Robinia (*Robinia pseudoacacia*) con il rilascio di un pollone per ciascuna; utilizzo delle seguenti specie:

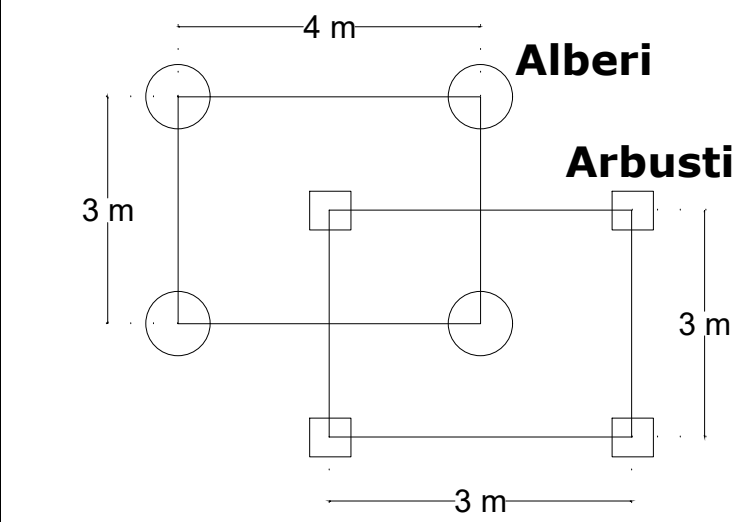
- Alberi:
- *Quercus robur* 40%;
 - *Carpinus betulus* 30%;
 - *Acer campestre* 15%;
 - *Prunus avium* 15%;

- Arbusti:
- *Corylus avellana* 10%;
 - *Crataegus monogyna* 25%;
 - *Viburnum opulus* 25%;
 - *Sambucus nigra* 15%;
 - *Cornus sanguinea* 25%;

- bonifica e asportazione dei rifiuti presenti.

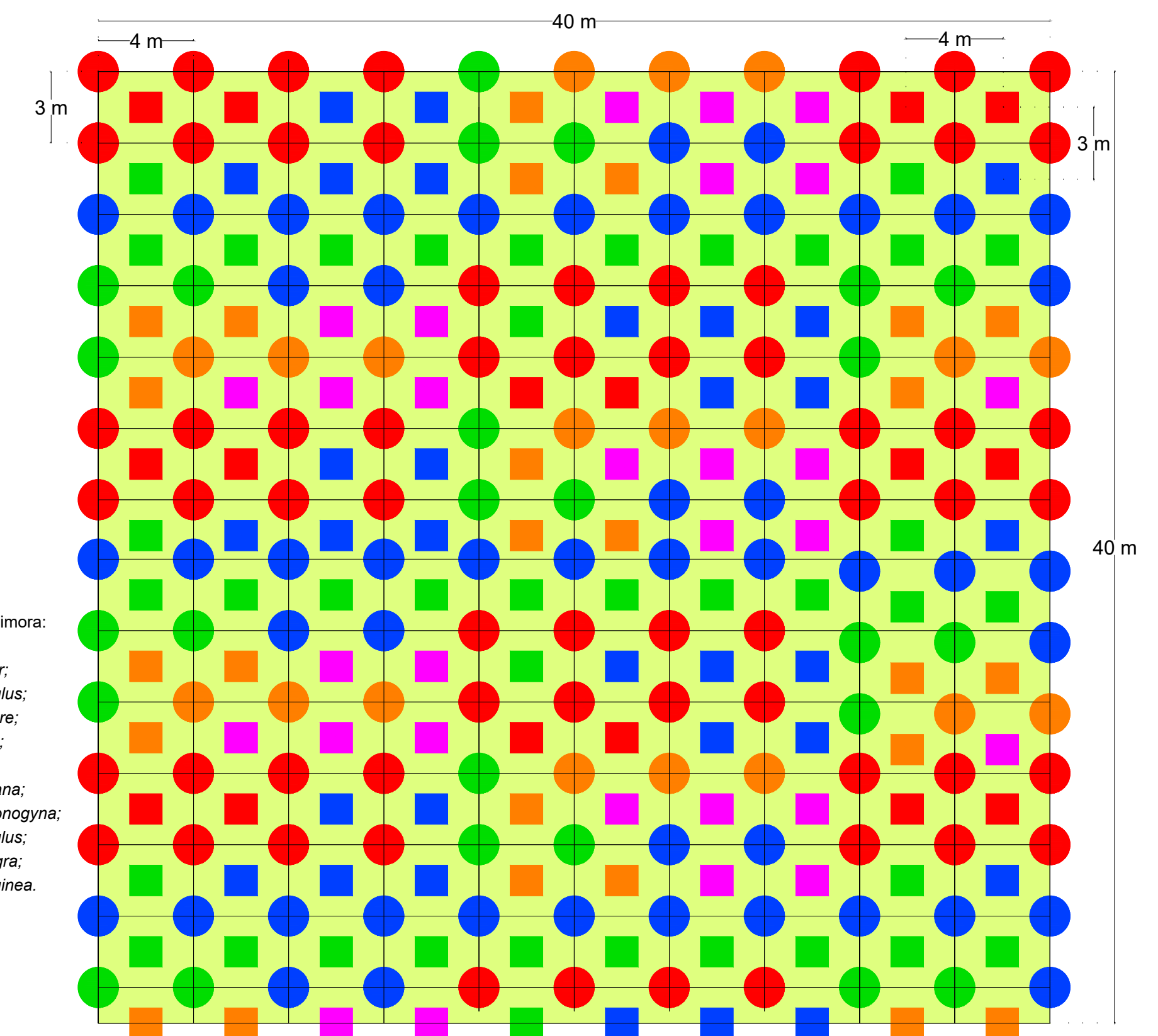
Specie di prevista messa a dimora:

- Alberi:
- *Quercus robur*;
 - *Carpinus betulus*;
 - *Acer campestre*;
 - *Prunus avium*;
- Arbusti:
- *Corylus avellana*;
 - *Crataegus monogyna*;
 - *Viburnum opulus*;
 - *Sambucus nigra*;
 - *Cornus sanguinea*.



Schema di sovrapposizione delle maglie arboree e arbustive d'impianto (scala 1:100)

Sotto-piantazione arbustiva - Schema d'impianto di dettaglio: di prevista applicazione fino al completo sfruttamento dello spazio d'intervento a disposizione per la tipologia (scala 1:200)



Schema d'impianto di dettaglio con area pari a 1600 mq

TIPOLOGICO 18: le superfici di diradamento (piano dominato cespuglioso e Robinia) e di rinfoltimento mediante sotto-piantazione forestale a media intensità) corrispondono alle aree d'intervento indicate nella tabella riportata (codici d'intervento T18-01, T18-02, T18-02bis, T18-03)

TIPOLOGICO 17 - QUANTITA' DI PREVISTO IMPIEGO DURANTE LE OPERAZIONI DI RINFOLTIMENTO

Area	Cod. intervento	Numero esemplari per specie									
		Alberi				Arbusti					
		<i>Quercus robur</i>	<i>Carpinus betulus</i>	<i>Prunus avium</i>	<i>Acer campestre</i>	<i>Corylus avellana</i>	<i>Crataegus monogyna</i>	<i>Viburnum opulus</i>	<i>Sambucus nigra</i>	<i>Cornus sanguinea</i>	
	Numero esemplari per ettaro: 350 alberi, 350 arbusti	140,00	105,00	52,50	52,50	35	87,5	87,5	52,5	87,5	
11470	T17-01	161	120	60	60	40	100	100	60	100	
6755	T17-02	95	71	35	35	24	59	59	35	59	
14730	T17-03	206	155	77	77	52	129	129	77	129	
30200	T17-04	423	317	159	159	106	264	264	159	264	
63555	TOTALE PIANTE	884	663	332	332	221	553	553	332	553	

Caratteristiche di fornitura: alberi in zolla o contenitore, h all'impianto 2,5-3,0 m

Caratteristiche fornitura: arbusti in zolla o contenitore, con h all'impianto pari a 80-100 cm.

TIPOLOGICO 18 - QUANTITA' DI PREVISTO IMPIEGO DURANTE LE OPERAZIONI DI RINFOLTIMENTO

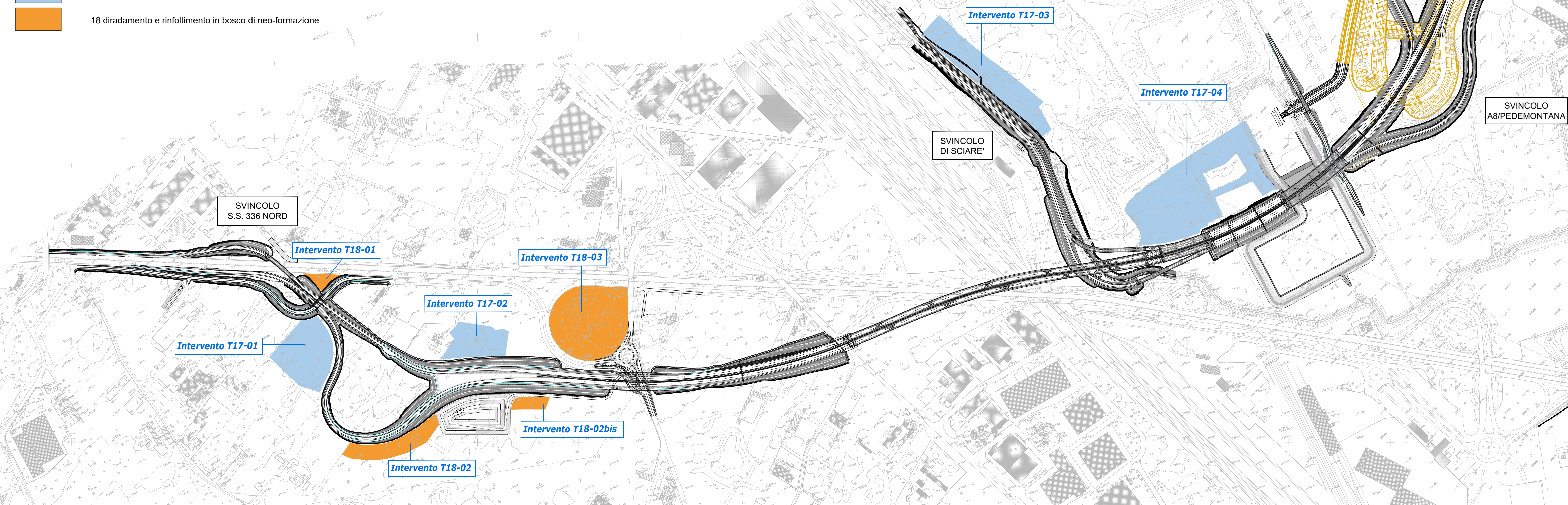
Area	Cod. intervento	Numero esemplari per specie									
		Alberi				Arbusti					
		<i>Quercus robur</i>	<i>Carpinus betulus</i>	<i>Prunus avium</i>	<i>Acer campestre</i>	<i>Corylus avellana</i>	<i>Crataegus monogyna</i>	<i>Viburnum opulus</i>	<i>Sambucus nigra</i>	<i>Cornus sanguinea</i>	
	Numero esemplari per ettaro: 800 alberi, 800 arbusti	320,00	240,00	120,00	120,00	80	200	200	120	200	
1050	T18-01	34	25	13	13	8	21	21	13	21	
5830	T18-02	187	140	70	70	47	117	117	70	117	
1570	T18-02bis	50	38	19	19	13	31	31	19	31	
19000	T18-03	608	456	228	228	152	380	380	228	380	
27450	TOTALE PIANTE	878	659	329	329	220	549	549	329	549	

Caratteristiche di fornitura: alberi in zolla o contenitore, h all'impianto 2,5-3,0 m

Caratteristiche fornitura: arbusti in zolla o contenitore, con h all'impianto pari a 80-100 cm.

INTERVENTI A VERDE COMPENSATIVI DI MIGLIORAMENTO FORESTALE: UBICAZIONE (SCALA 1:5000)

- 17 diradamento e rinfoltimento in bosco
- 18 diradamento e rinfoltimento in bosco di neo-formazione



anas ANAS S.p.A.
 DIREZIONE PROGETTAZIONE E REALIZZAZIONE LAVORI

NUOVA S.S. 341 "GALLARATESE" - TRATTO DA SAMARATE A CONFINE CON LA PROVINCIA DI NOVARA - TRATTO NORD

STRALCIO FUNZIONALE DAL KM 6+500 (SVINCOLO S.S. 336 NORD) AL KM 8+844 (SVINCOLO AUTOSTRADA A8) "BRETTELLA DI GALLARATE"

PROGETTO ESECUTIVO

STUDIO CORONA	ING. REMATO DEL PRETE	ECOPLAN	GG
ING. VALERIO BAJETTI	ING. RENATO DEL PRETE	ARCH. NICOLA FRATTINI	ING. GABRIELE INDOCCI
UNING	SETAC	ARKE	DOTT. GEOL. DANILLO GALLO
ING. RENATO VARRA	PROF. ING. LUIGI MONTERISI	ING. GIACCHINO ANGERANO	DOTT. GEOL. DANILLO GALLO

VISTO: IL RESPONSABILE DEL PROCEDIMENTO: Dott. Ing. Giancarlo LUONGO

RESPONSABILE INTEGRAZIONE DELLE PRESTAZIONI SPECIALISTICHE: Ing. Renato DEL PRETE

IL PROGETTISTA FIRMATARIO DELLA PRESTAZIONE: Ing. Valerio BAJETTI

GEOLOGO: Prof. Ing. Geol. Luigi MONTERISI

COORDINATORE DELLA SICUREZZA IN FASE DI PROGETTAZIONE: Ing. Gaetano RANIERI

E-MITIGAZIONE AMBIENTALE

EA 016

EA - OPERE A VERDE

Planimetria di dettaglio, Tav. 2 di 5

Interventi compensativi di miglioramento forestale

CODICE PROGETTO	NOME FILE	REVISIONE	SCALA:
MI533 E 1801	EA016 - T00IA00AMBPP07_B.dwg	B	Varie

REV.	DESCRIZIONE	DATA	REDATTO	VERIFICATO	APPROVATO
C					
B	REVISIONE A SEGUITO ISTRUTTORIA COMMITTENZA	Luglio 2021		ING. VALERIO BAJETTI	ING. RENATO DEL PRETE
A	EMISSIONE	Maggio 2021		ING. VALERIO BAJETTI	ING. RENATO DEL PRETE