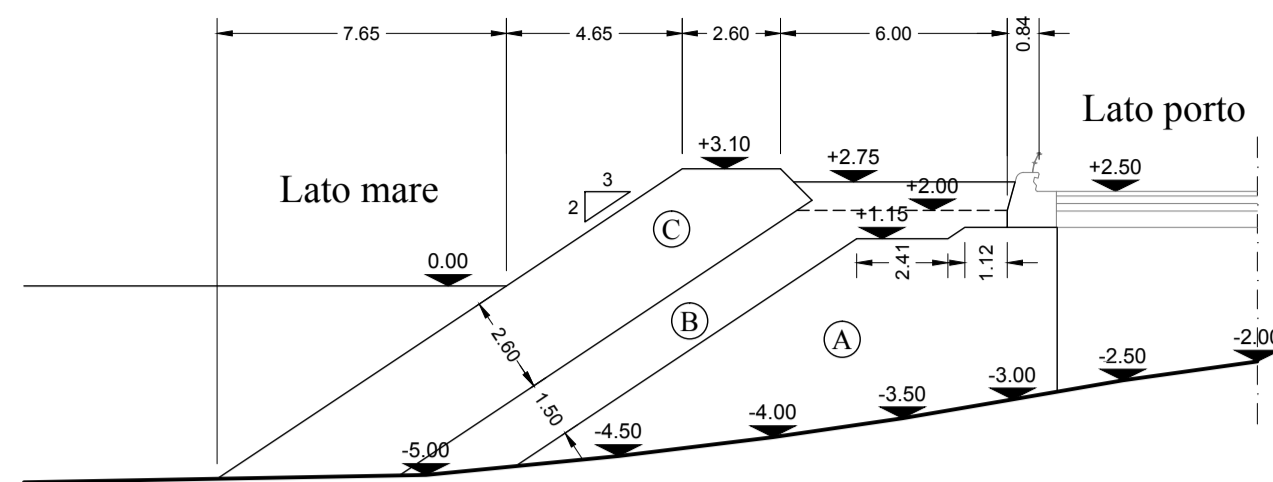


NUOVA DIGA FORANEA

SEZIONE:	1
Progressiva:	-9.04 m
Scala:	1:200

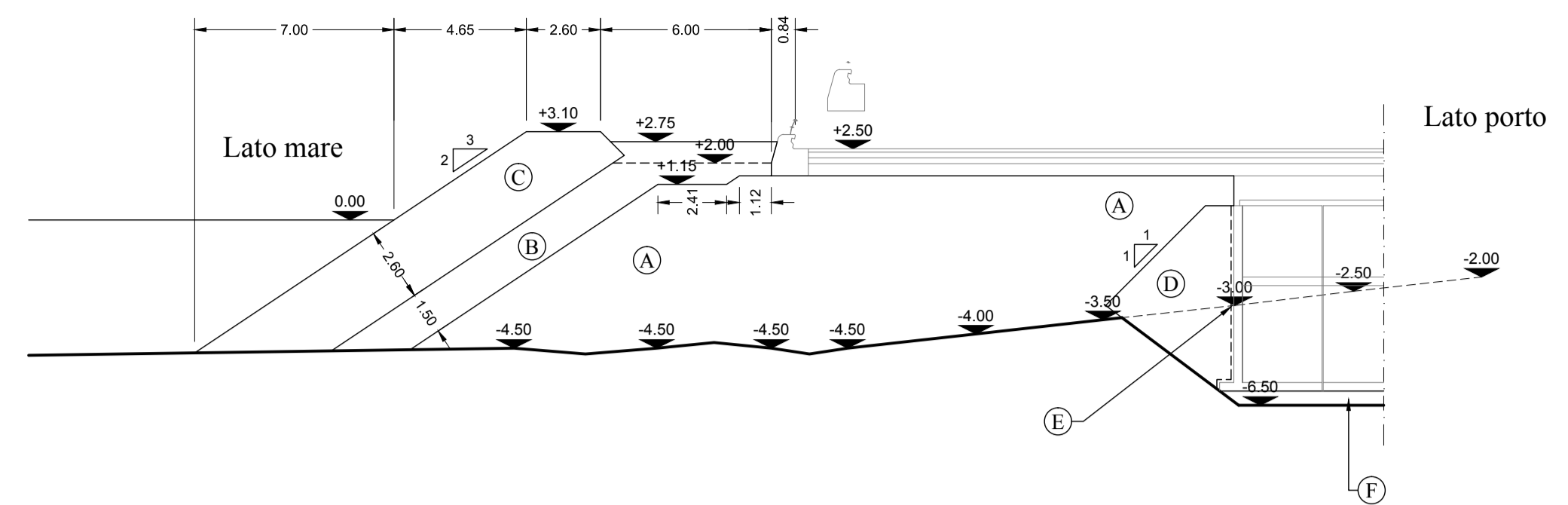
TABELLA DEI MATERIALI	Area (m ²) o Sviluppo (m)
PIETRAME 5-500 kg	(A) 68.11 m ²
MASSI NATURALI 0.5-1 t	(B) 24.98 m ²
MASSI NATURALI 3-7 t	(C) 37.36 m ²



NUOVA DIGA FORANEA

SEZIONE:	2
Progressiva:	0.00 m
Scala:	1:200

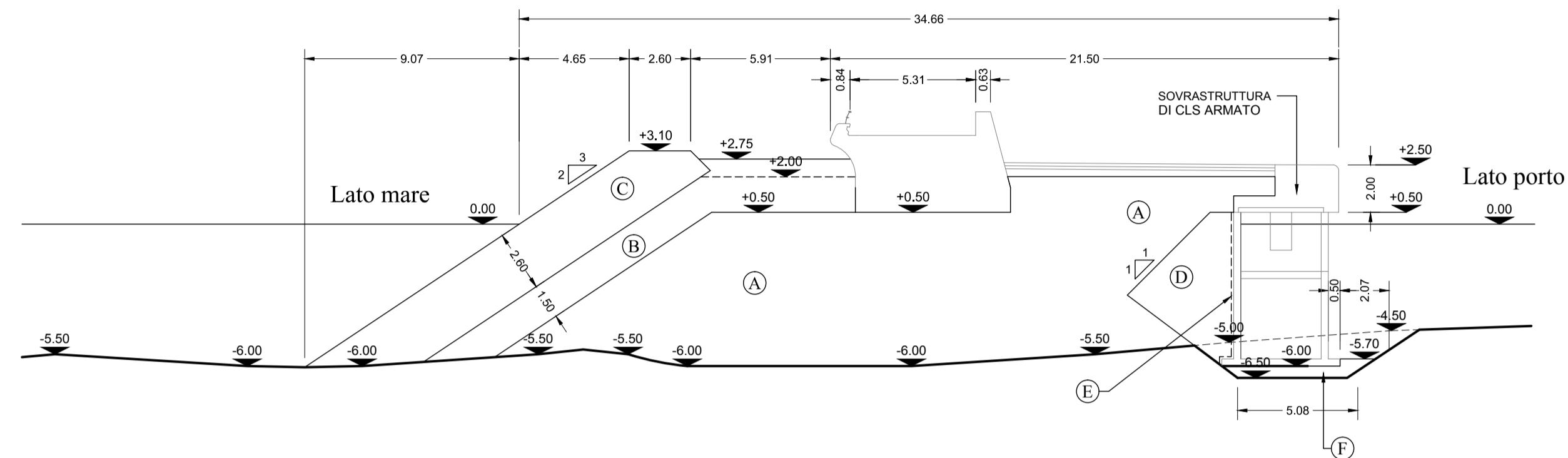
TABELLA DEI MATERIALI	Area (m ²) o Sviluppo (m)
PIETRAME 5-500 kg	(A) 128.02 m ²
MASSI NATURALI 0.5-1 t	(B) 29.06 m ²
MASSI NATURALI 3-7 t	(C) 33.36 m ²
PIETRAME 5-50 kg	(D) 16.98 m ²
GEOTESSUTO (striscia di 1 m)	(E) 7.00 m
PIETRISCO PER REGOLARIZZAZIONE	(F) 2.71 m ²



NUOVA DIGA FORANEA

SEZIONE:	3
Progressiva:	7.75 m
Scala:	1:200

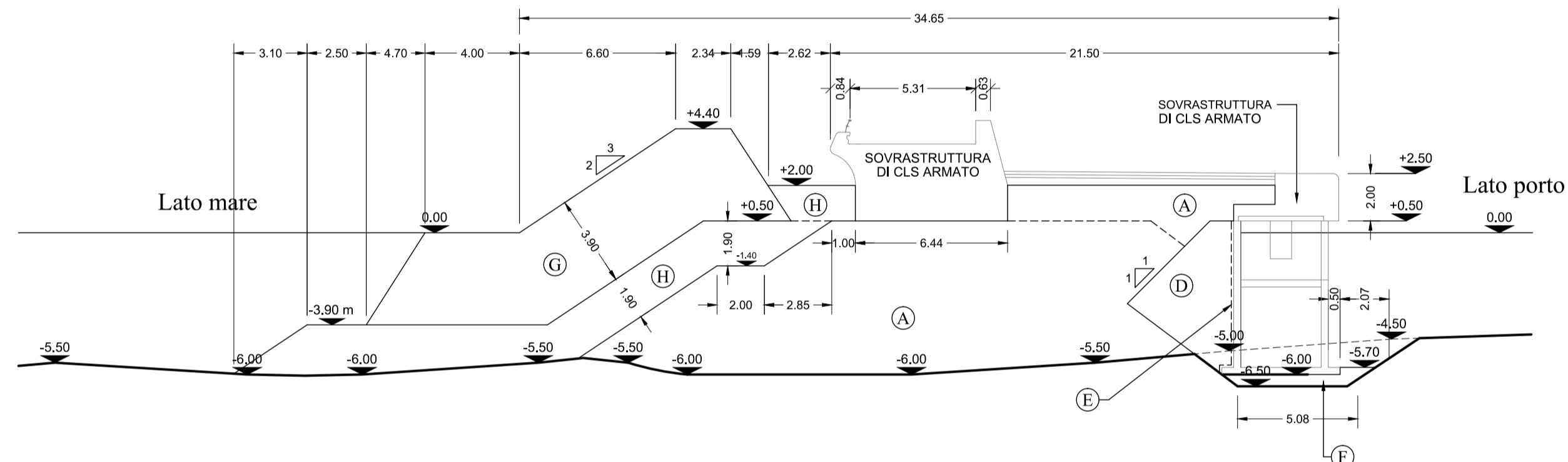
TABELLA DEI MATERIALI	Area (m ²) o Sviluppo (m)
PIETRAME 5-500 kg	(A) 69.46 m ²
MASSI NATURALI 0.5-1 t	(B) 28.18 m ²
MASSI NATURALI 3-7 t	(C) 41.64 m ²
PIETRAME 5-50 kg	(D) 16.98 m ²
GEOTESSUTO (striscia di 1 m)	(E) 7.00 m
PIETRISCO PER REGOLARIZZAZIONE	(F) 3.05 m ²



NUOVA DIGA FORANEA

SEZIONE:	3A
Progressiva:	7.75 m
Scala:	1:200

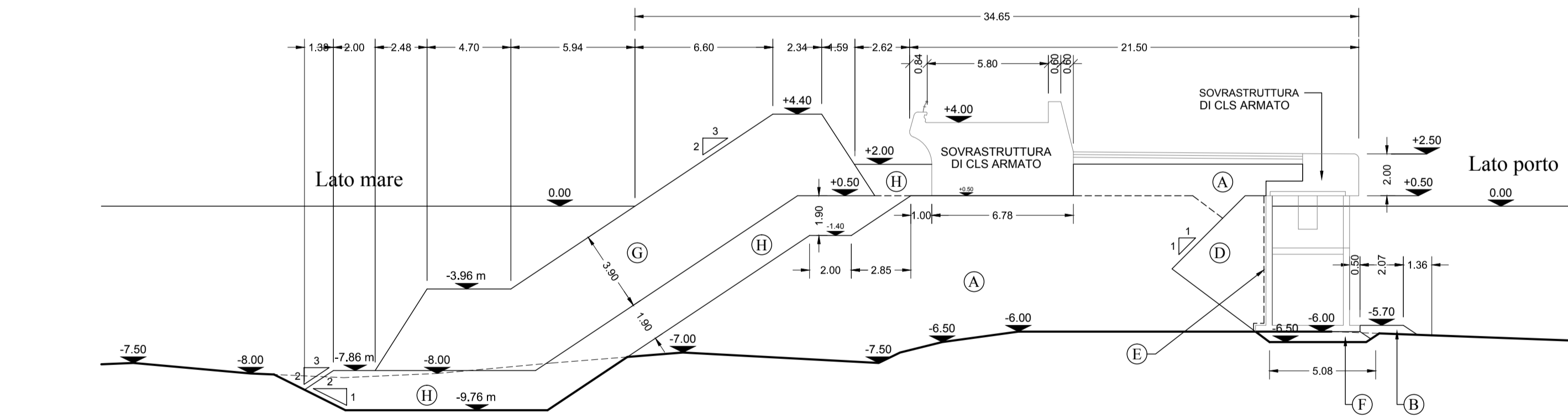
TABELLA DEI MATERIALI	Area (m ²) o Sviluppo (m)
PIETRAME 5-500 kg	(A) 142.57 m ²
PIETRAME 5-50 kg	(D) 16.98 m ²
GEOTESSUTO (striscia di 1 m)	(E) 7.00 m
PIETRISCO PER REGOLARIZZAZIONE	(F) 3.05 m ²
CLS PER TETRAPODI DA 15 t	(G) 65.46 m ²
MASSI NATURALI 1-3 t	(H) 47.74 m ²



NUOVA DIGA FORANEA

SEZIONE:	4
Progressiva:	15.71 m
Scala:	1:200

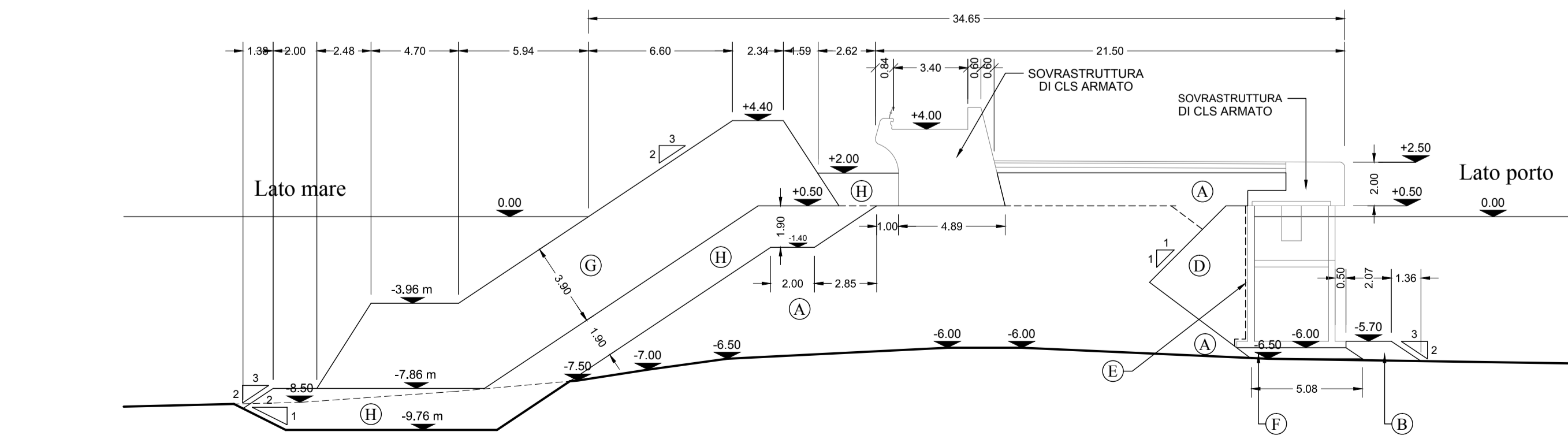
TABELLA DEI MATERIALI	Area (m ²) o Sviluppo (m)
PIETRAME 5-500 kg	(A) 166.86 m ²
MASSI NATURALI 0.5-1 t	(B) 1.07 m ²
PIETRAME 5-50 kg	(D) 16.98 m ²
GEOTESSUTO (striscia di 1 m)	(E) 7.00 m
PIETRISCO PER REGOLARIZZAZIONE	(F) 2.49 m ²
CLS PER TETRAPODI DA 15 t	(G) 93.35 m ²
MASSI NATURALI 1-3 t	(H) 60.48 m ²



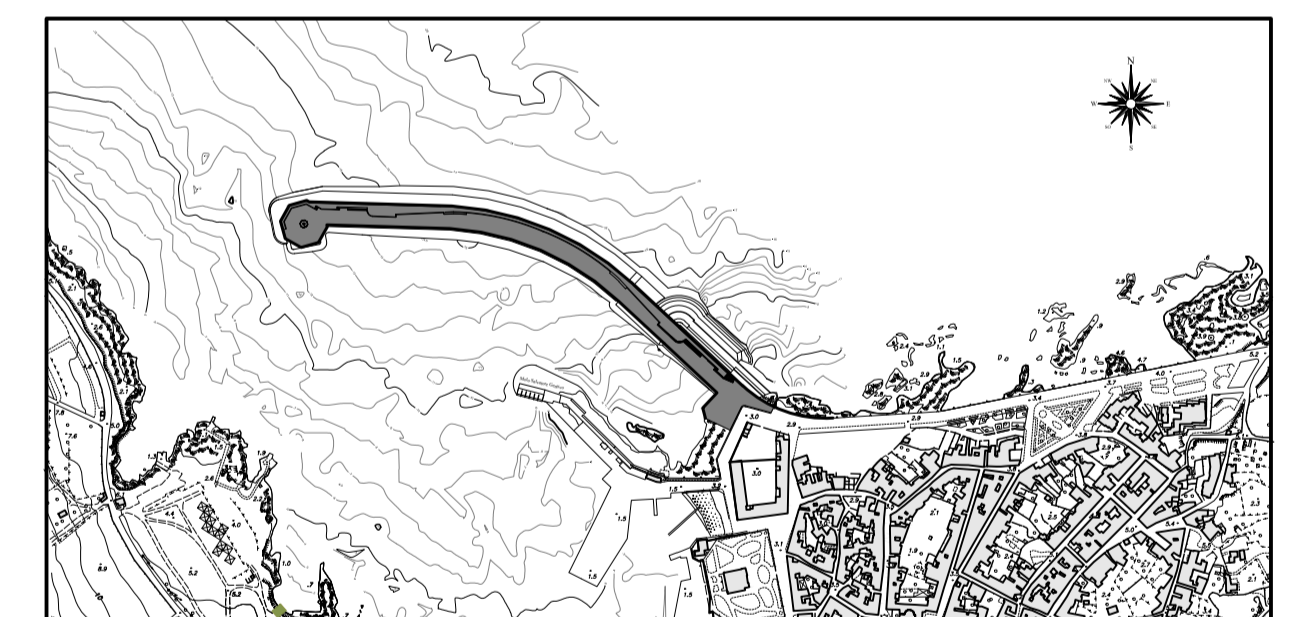
NUOVA DIGA FORANEA

SEZIONE:	5
Progressiva:	27.19 m
Scala:	1:200

TABELLA DEI MATERIALI	Area (m ²) o Sviluppo (m)
PIETRAME 5-500 kg	(A) 163.13 m ²
MASSI NATURALI 0.5-1 t	(B) 2.17 m ²
PIETRAME 5-50 kg	(D) 16.98 m ²
GEOTESSUTO (striscia di 1 m)	(E) 7.00 m
PIETRISCO PER REGOLARIZZAZIONE	(F) 2.52 m ²
CLS PER TETRAPODI DA 15 t	(G) 93.35 m ²
MASSI NATURALI 1-3 t	(H) 60.47 m ²



COMUNE DI FAVIGNANA
PROVINCIA DI TRAPANI



LAVORI DI MESSA IN SICUREZZA
DEL PORTO DI FAVIGNANA

PROGETTO DEFINITIVO

Titolo elaborato : SEZIONI DI COMPUTO - Tavola 1/5
1-2-3-3A-4-5

Progettisti:
Ufficio Tecnico Comune di Favignana
Responsabile Ing. Pietro Vella

N° elaborato:

D23

Consulente:
Prof. Ing. Alberto Noli

Scala:
1:200

Data	Rev.	DESCRIZIONE
Giugno 2012	0	EMISSIONE