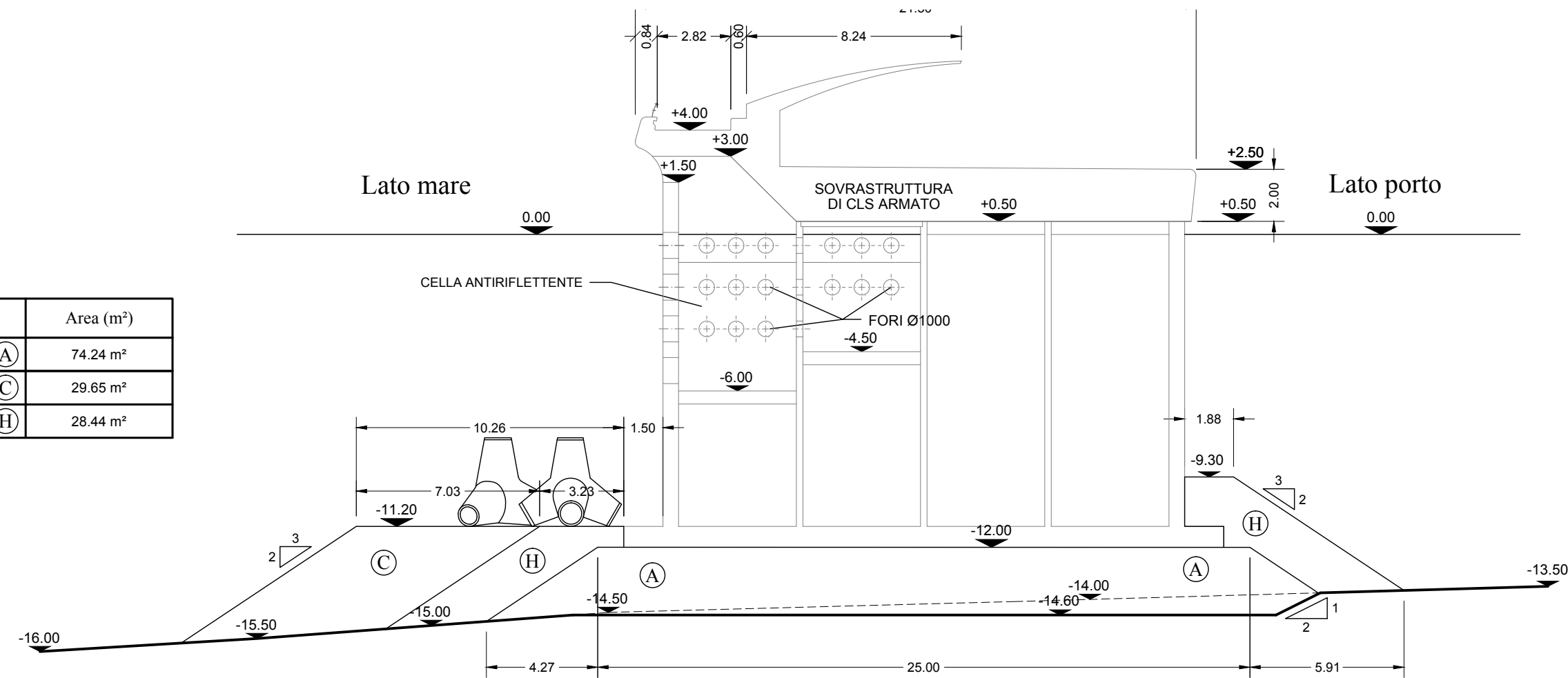


NUOVA DIGA FORANEA

SEZIONE:	14
Progressiva:	192.81 m
Scala:	1:200

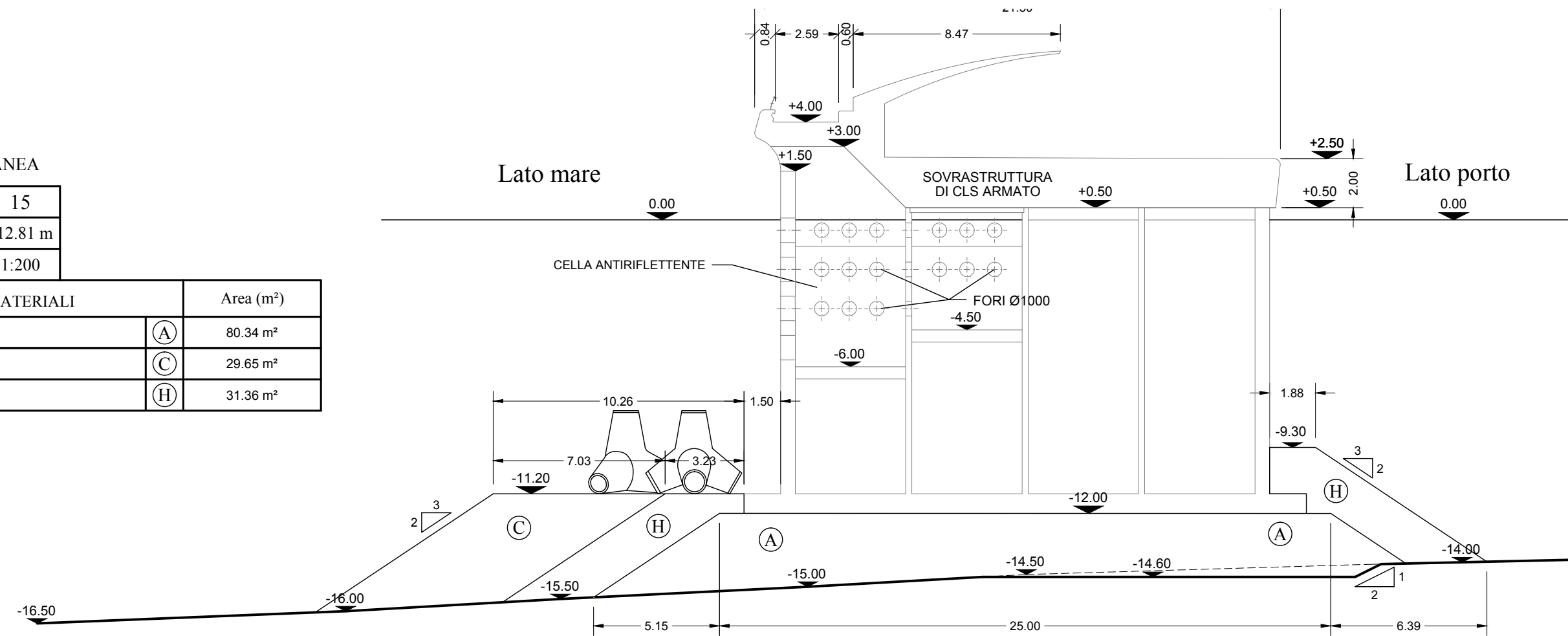
TABELLA DEI MATERIALI		Area (m ²)
PIETRAMME 5- 500 kg	(A)	74.24 m ²
MASSI NATURALI 3 - 7 t	(C)	29.65 m ²
MASSI NATURALI 1-3 t	(H)	28.44 m ²



NUOVA DIGA FORANEA

SEZIONE:	15
Progressiva:	212.81 m
Scala:	1:200

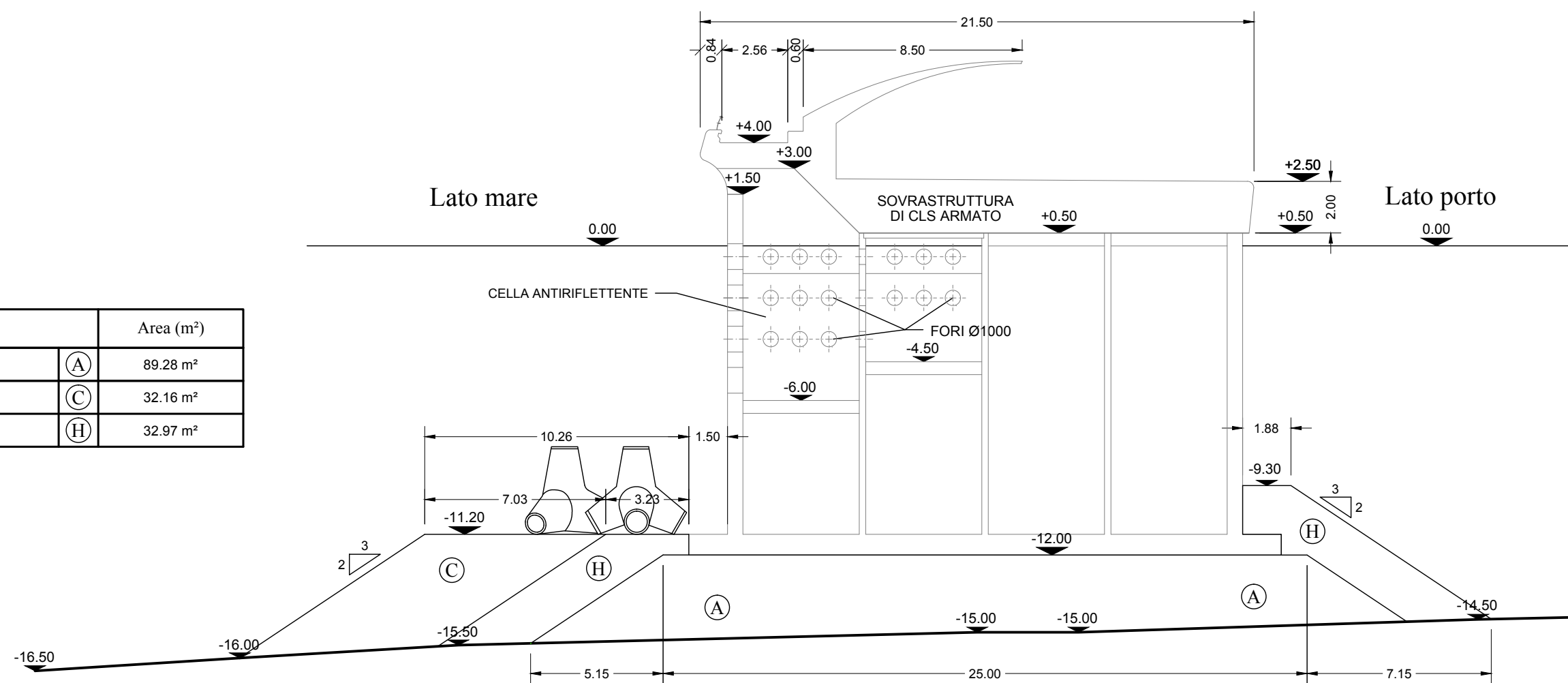
TABELLA DEI MATERIALI		Area (m ²)
PIETRAMME 5- 500 kg	(A)	80.34 m ²
MASSI NATURALI 3 - 7 t	(C)	29.65 m ²
MASSI NATURALI 1-3 t	(H)	31.36 m ²



NUOVA DIGA FORANEA

SEZIONE:	16
Progressiva:	232.81 m
Scala:	1:200

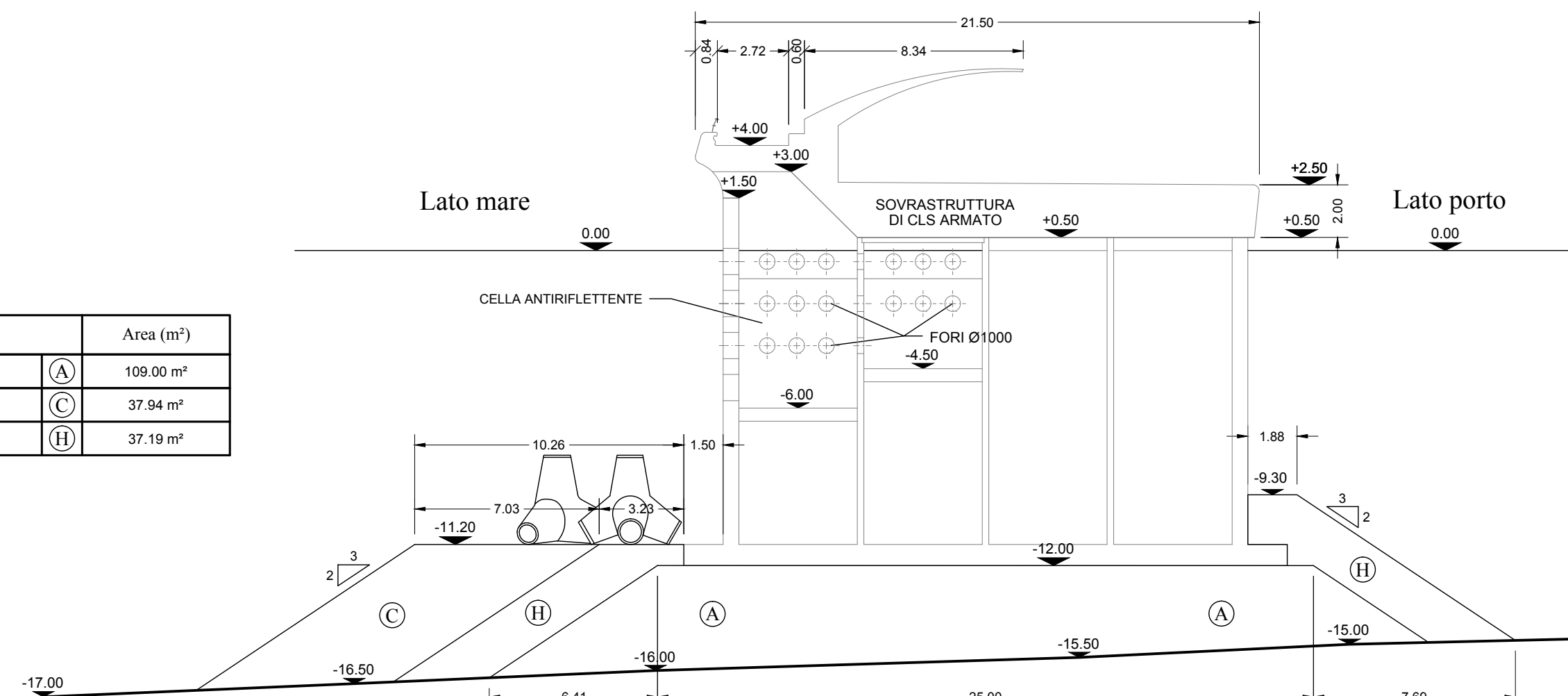
TABELLA DEI MATERIALI		Area (m ²)
PIETRAMME 5- 500 kg	(A)	89.28 m ²
MASSI NATURALI 3 - 7 t	(C)	32.16 m ²
MASSI NATURALI 1-3 t	(H)	32.97 m ²



NUOVA DIGA FORANEA

SEZIONE:	17
Progressiva:	252.81 m
Scala:	1:200

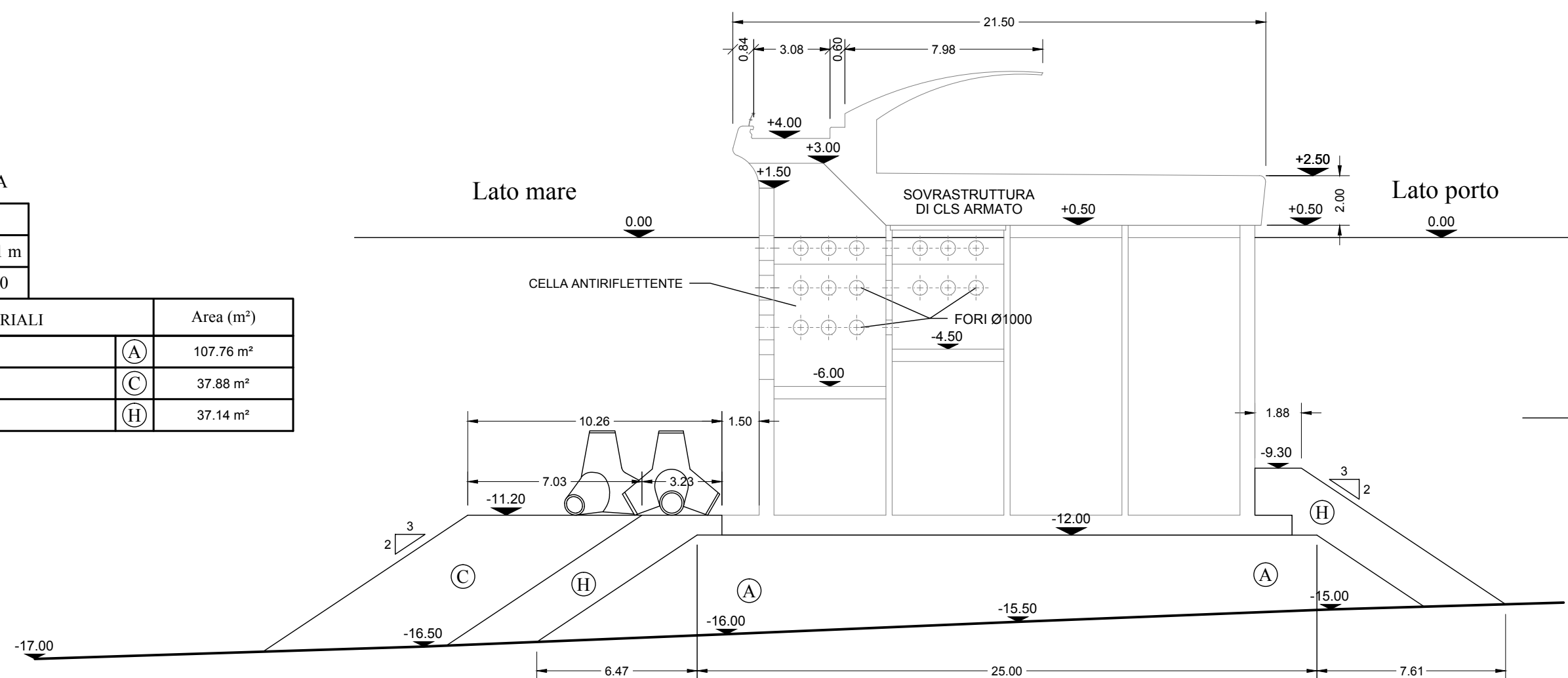
TABELLA DEI MATERIALI		Area (m ²)
PIETRAMME 5- 500 kg	(A)	109.00 m ²
MASSI NATURALI 3 - 7 t	(C)	37.94 m ²
MASSI NATURALI 1-3 t	(H)	37.19 m ²



NUOVA DIGA FORANEA

SEZIONE:	18
Progressiva:	272.81 m
Scala:	1:200

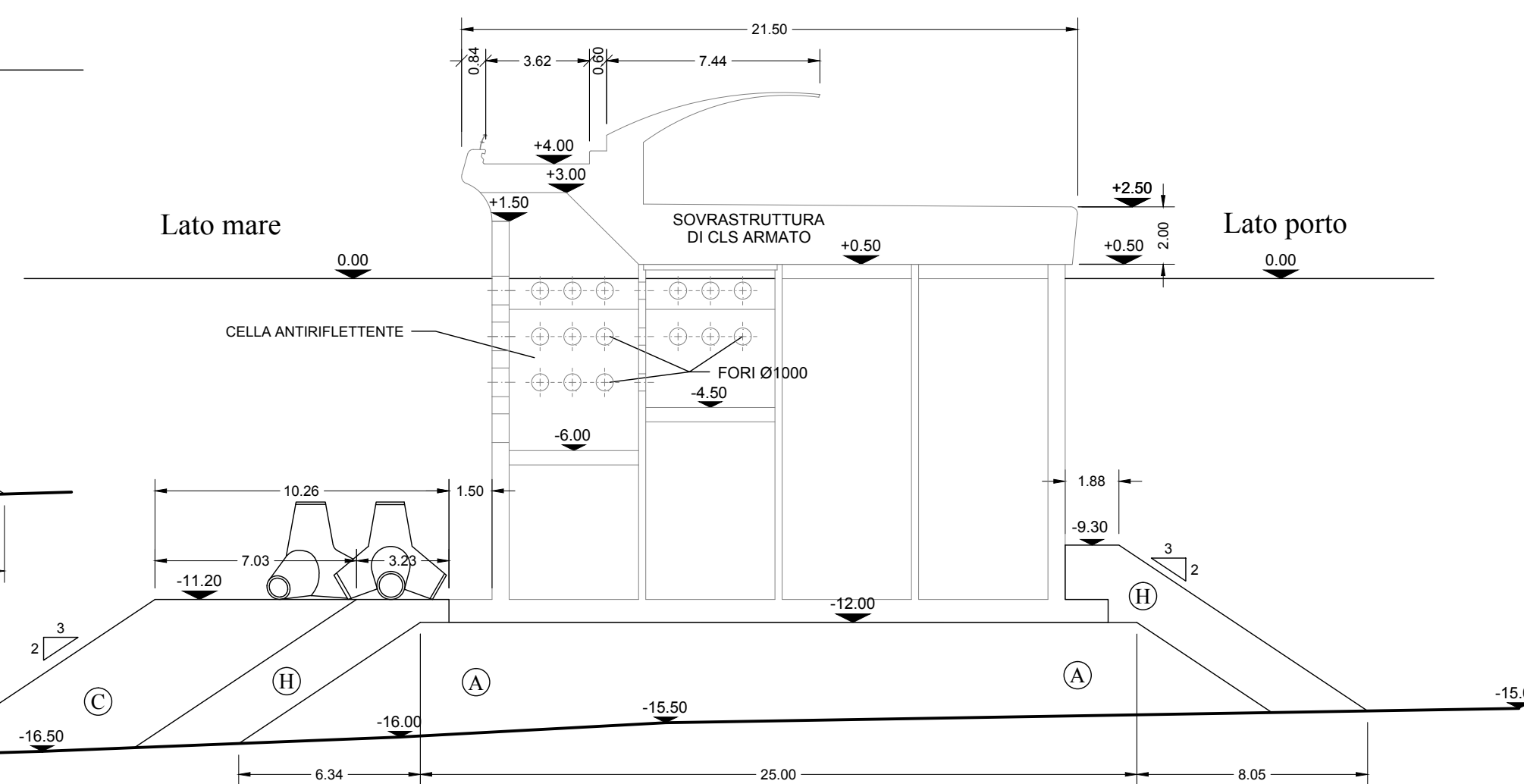
TABELLA DEI MATERIALI		Area (m ²)
PIETRAMME 5- 500 kg	(A)	107.76 m ²
MASSI NATURALI 3 - 7 t	(C)	37.88 m ²
MASSI NATURALI 1-3 t	(H)	37.14 m ²



NUOVA DIGA FORANEA

SEZIONE:	19
Progressiva:	292.81 m
Scala:	1:200

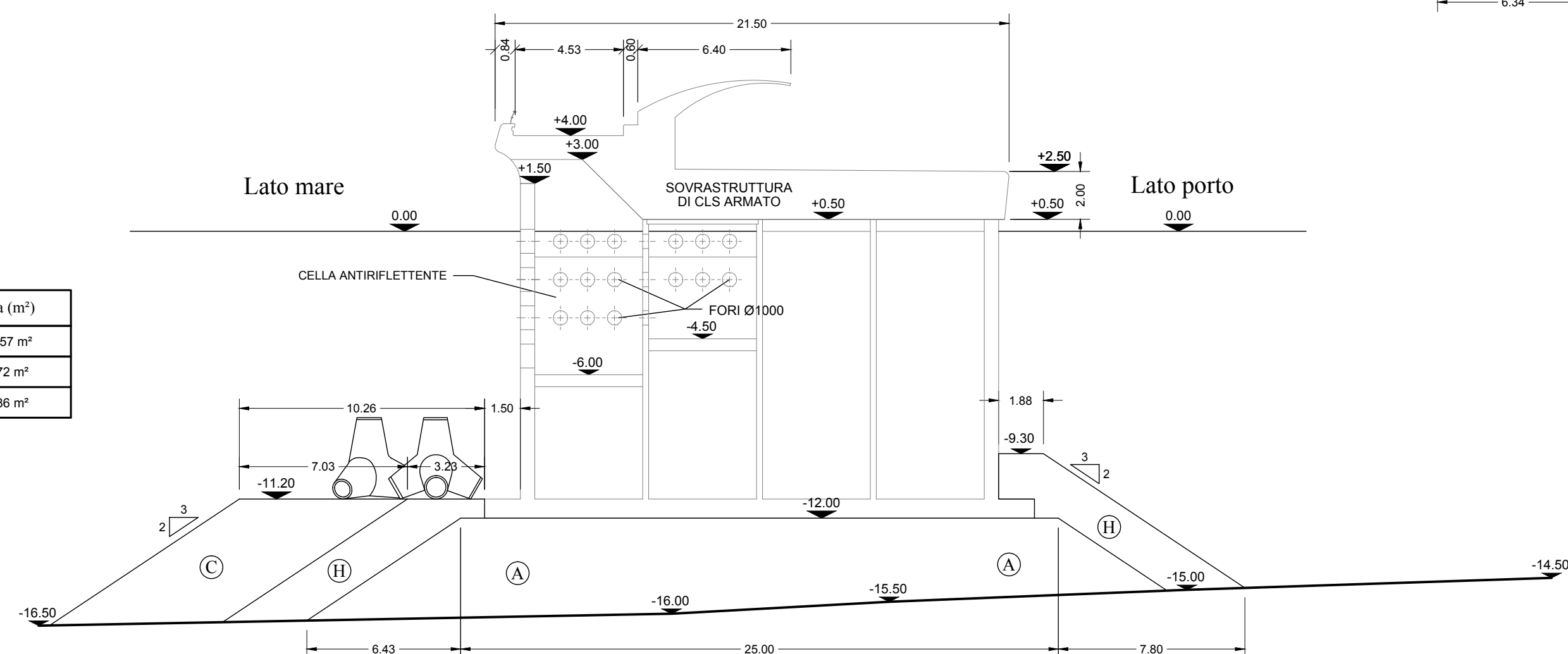
TABELLA DEI MATERIALI		Area (m ²)
PIETRAMME 5- 500 kg	(A)	107.33 m ²
MASSI NATURALI 3 - 7 t	(C)	37.32 m ²
MASSI NATURALI 1-3 t	(H)	37.77 m ²



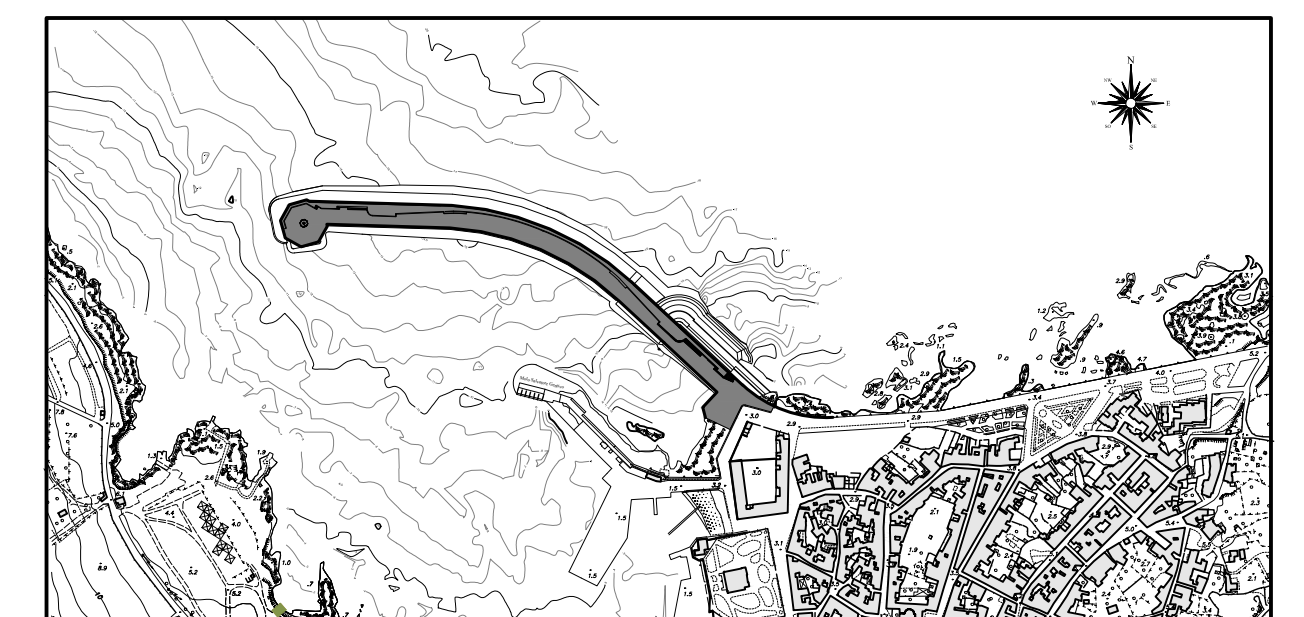
NUOVA DIGA FORANEA

SEZIONE:	20
Progressiva:	312.81 m
Scala:	1:200

TABELLA DEI MATERIALI		Area (m ²)
PIETRAMME 5- 500 kg	(A)	114.57 m ²
MASSI NATURALI 3 - 7 t	(C)	36.72 m ²
MASSI NATURALI 1-3 t	(H)	37.36 m ²



COMUNE DI FAVIGNANA
PROVINCIA DI TRAPANI



LAVORI DI MESSA IN SICUREZZA
DEL PORTO DI FAVIGNANA

PROGETTO DEFINITIVO

Titolo elaborato : SEZIONI DI COMPUTO - Tavola 4/5
14 - 15 - 16 - 17 - 18 - 19 - 20

Progettisti:
Ufficio Tecnico Comune di Favignana
Responsabile Ing. Pietro Vella

N° elaborato:

D26

Consulente:
Prof. Ing. Alberto Noli

Scala:
1:200

Data	Rev.	DESCRIZIONE
Giugno 2012	0	EMISSIONE