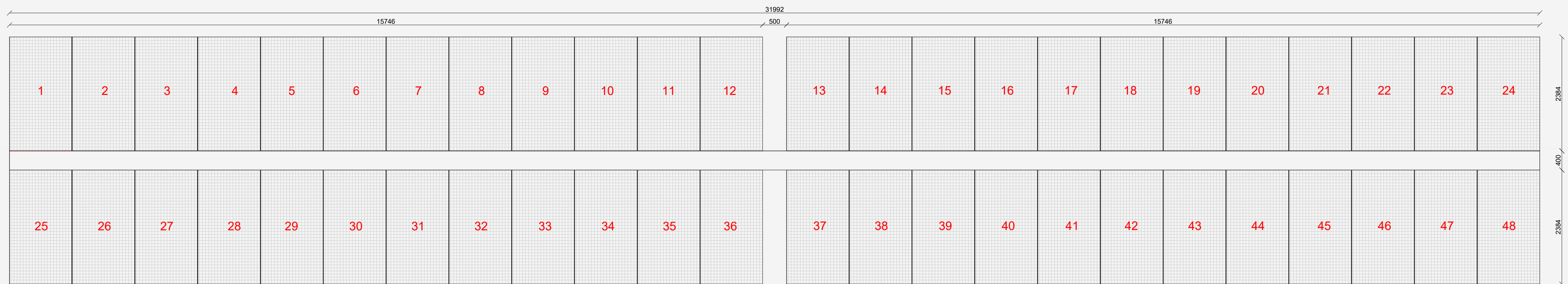
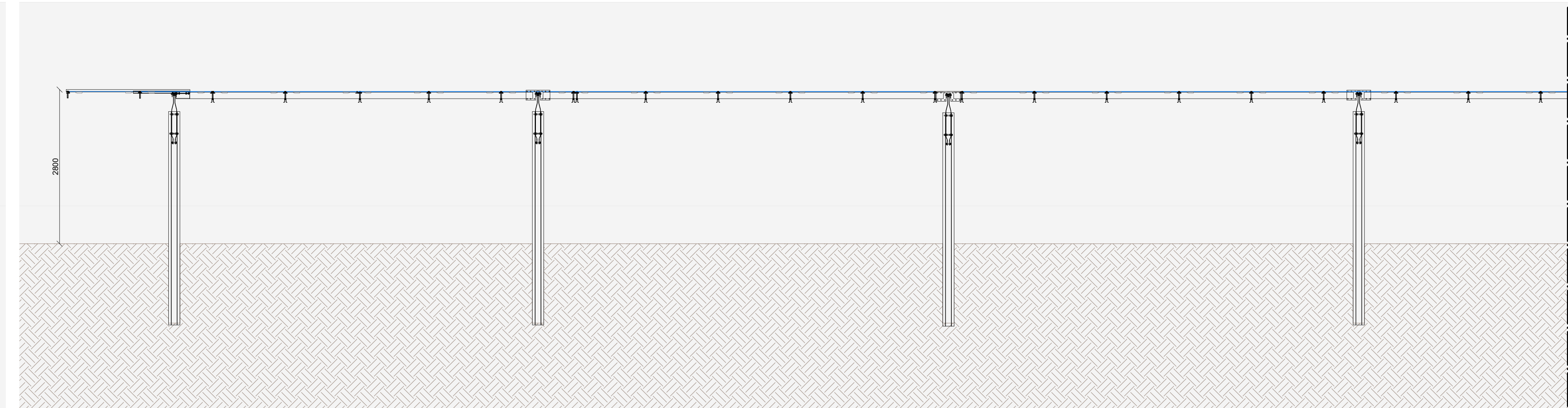


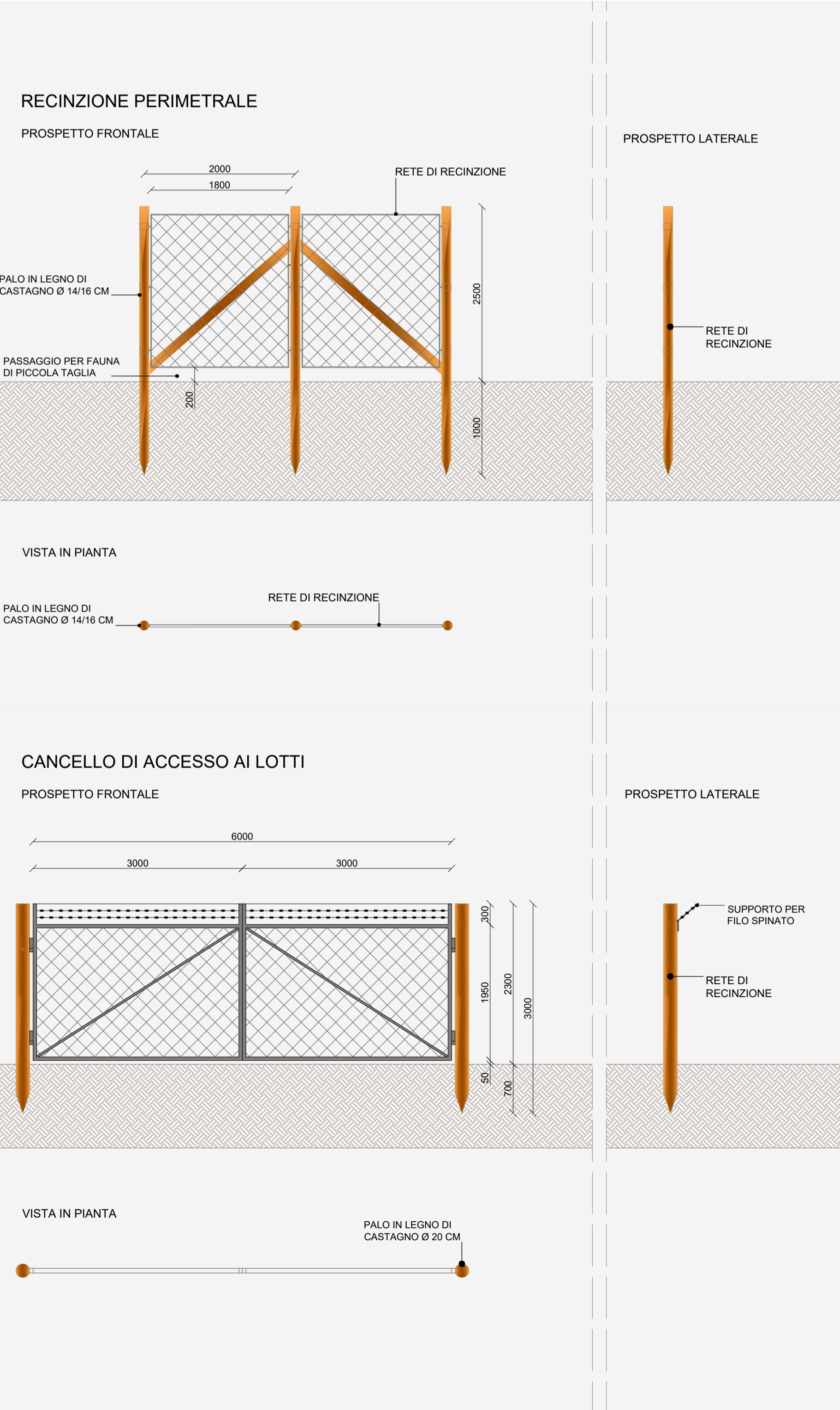
Sistema a inseguimento monoassiale con Tracker 2P 48x700W - Planimetria - Scala 1:50



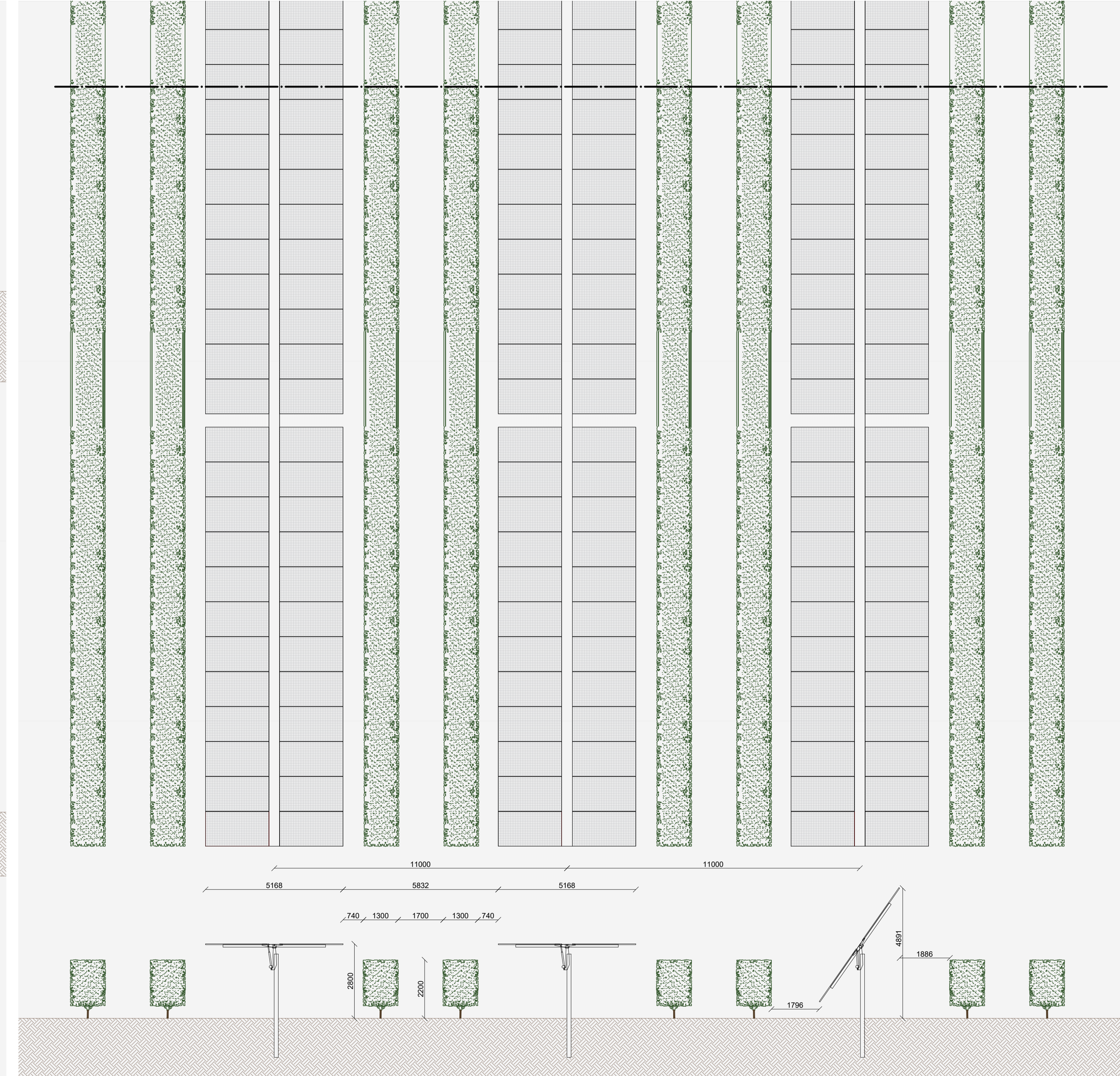
Sistema a inseguimento monoassiale con Tracker 2P 48x700W - Prospetto - Scala 1:50



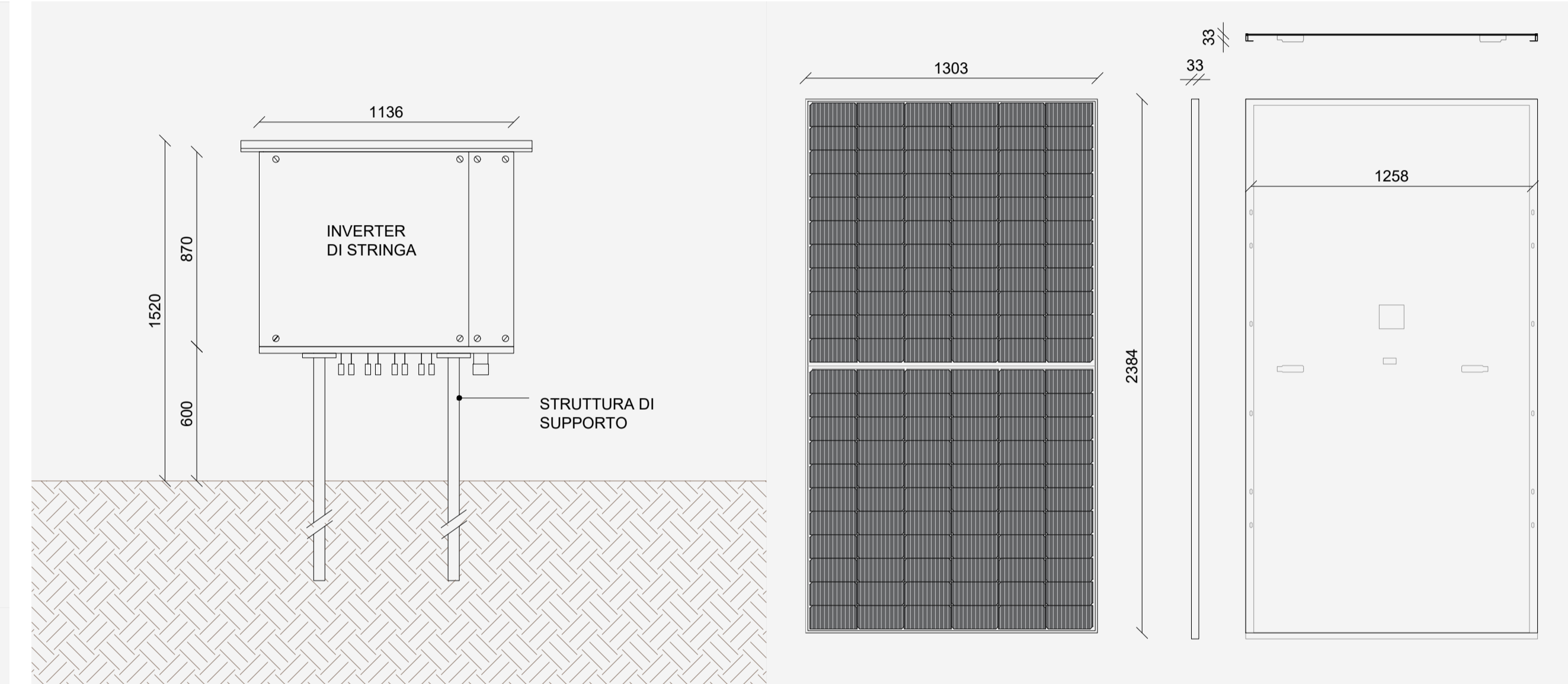
Particolari costruttivi recinzione e cancello - Scala 1:50



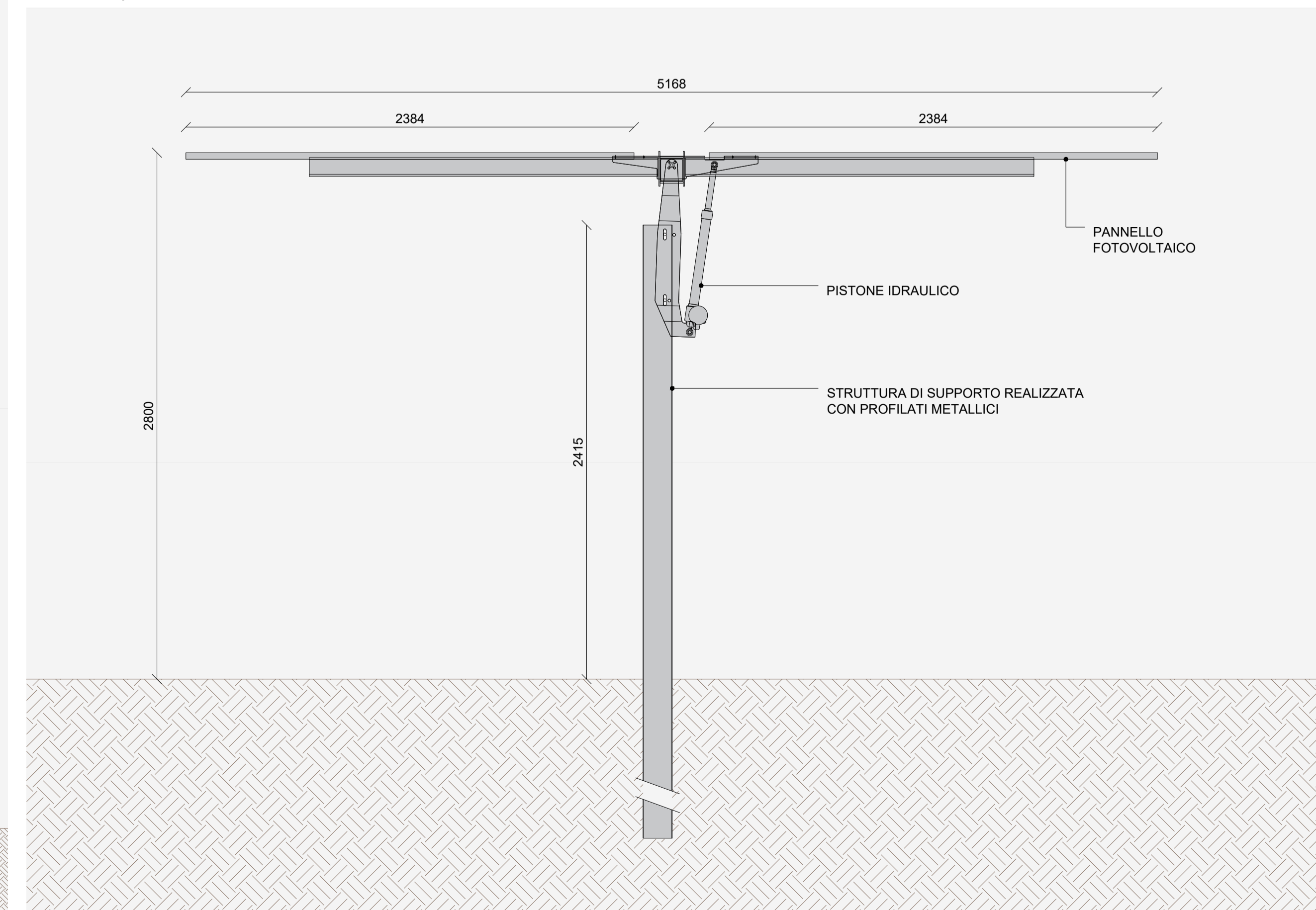
Layout tracker fotovoltaici - Scala 1:100



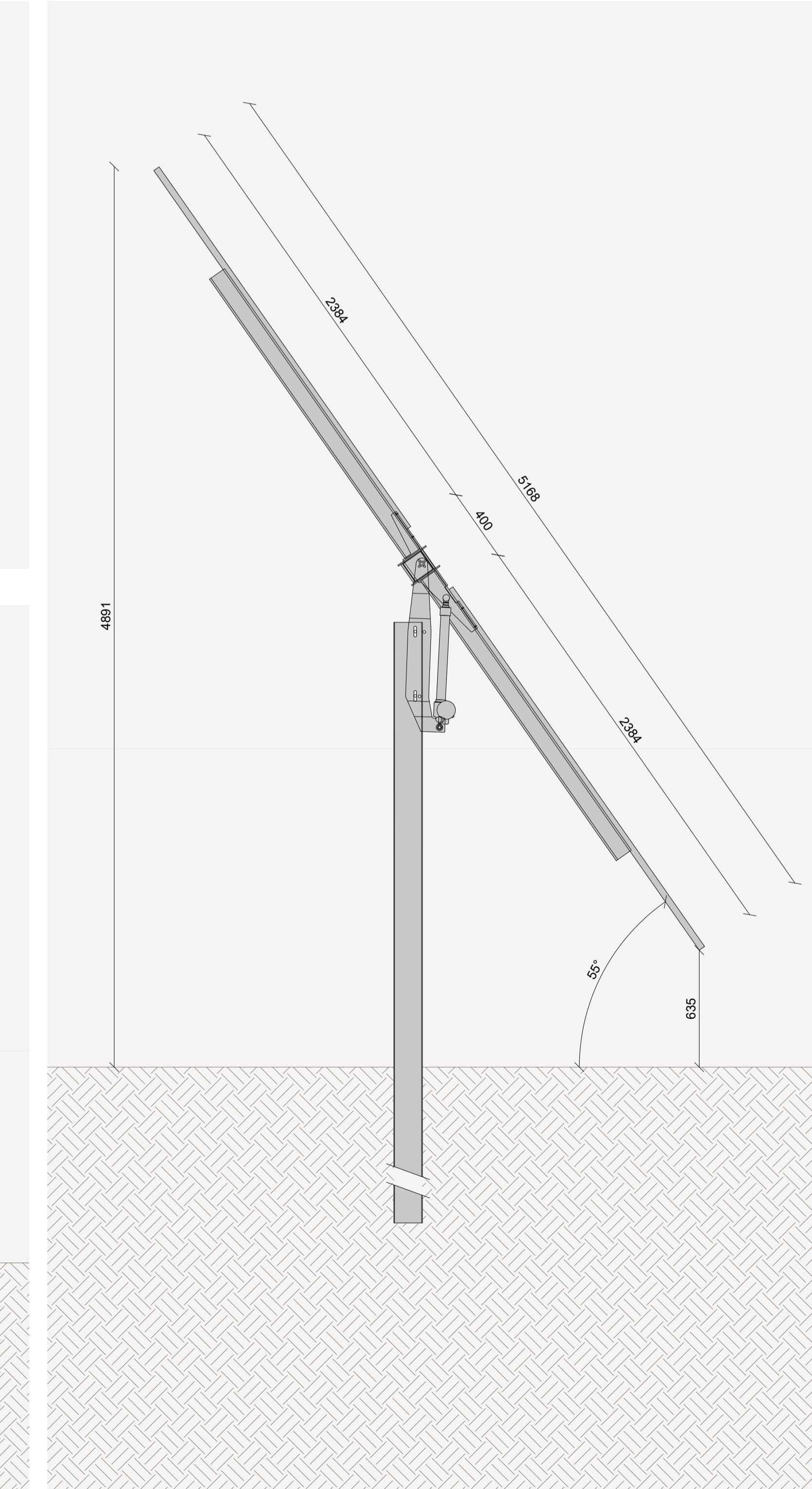
Particolari pannello fotovoltaico e struttura di supporto inverter - Scala 1:20



Tracker in posizione orizzontale - Scala 1:20



Tracker in posizione inclinata +/-55° - Scala 1:20



PROGETTO "ENERGIA DELL'OLIO DI SEGEZIA"
 da 227,421 MWp a Troia (FG) REGIONE PUGLIA

E-05 PARTICOLARI COSTRUTTIVI TRACKERS-RECINZIONE-CANCELLO
 PROGETTO DEFINITIVO scala 1:100, 1:50, 1:20

Proponente
 Peridot Solar Green S.r.l.
 Via Alberico Albrici, 7 - 20122 Milano (MI)

Investitore agricolo superintensivo
 OXY CAPITAL ADVISORS S.R.L.
 Via A. Bertani, 6 - 20154 (MI)

Progetto dell'inserimento paesaggistico e mitigazione
 Progettista: Agr. Francesco Cambiale-Sambucini, Arch. Alessandro Visalli
 Collaboratori: Urb. Daniela Marone, Arch. Anna Manzo, Agr. Giuseppe Maria Massa

Progettazione elettrica e civile
 Progettista: Ing. Rolando Roberto, Ing. Giselle Roberto
 Collaboratori: Ing. Marco Balzano, Ing. Simone Bonacini

Progettazione oliveto superintensivo
 Progettista: Agron. Giuseppe Rutigliano

Consulenza geologia
 Geol. Gaetano Ciccarelli

Consulenza archeologia
 ARES archeologia & restauro
 via O. Marchionne n. 24, 83011 Troia (FG)

MARE RINNOVABILI

DATA	DESCRIZIONE	STATO	PROGETTISTA	VERIFICATA	VERIFICATO
06/2023	00	Prima consegna	A1+	Rolando Roberto	Giselle Roberto
	01				Rolando Roberto
	02				
	03				
	04				
	05				
	06				
	07				