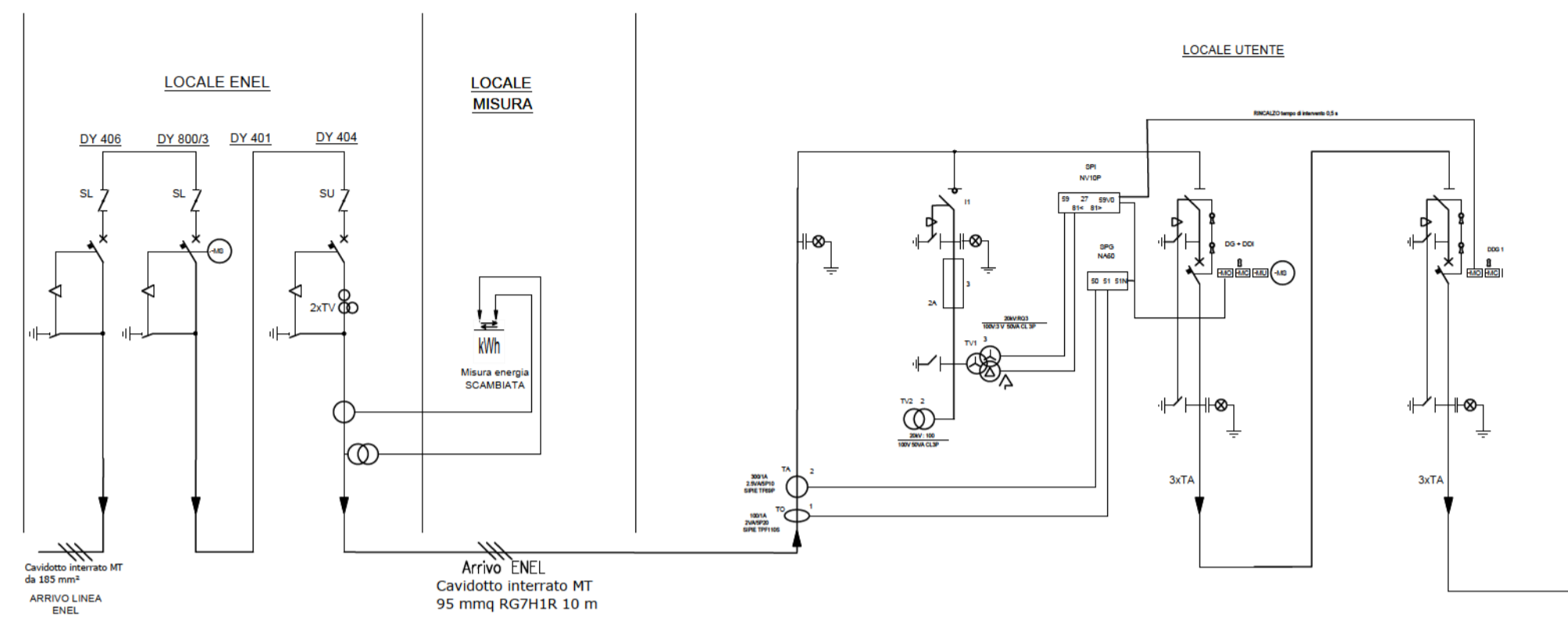
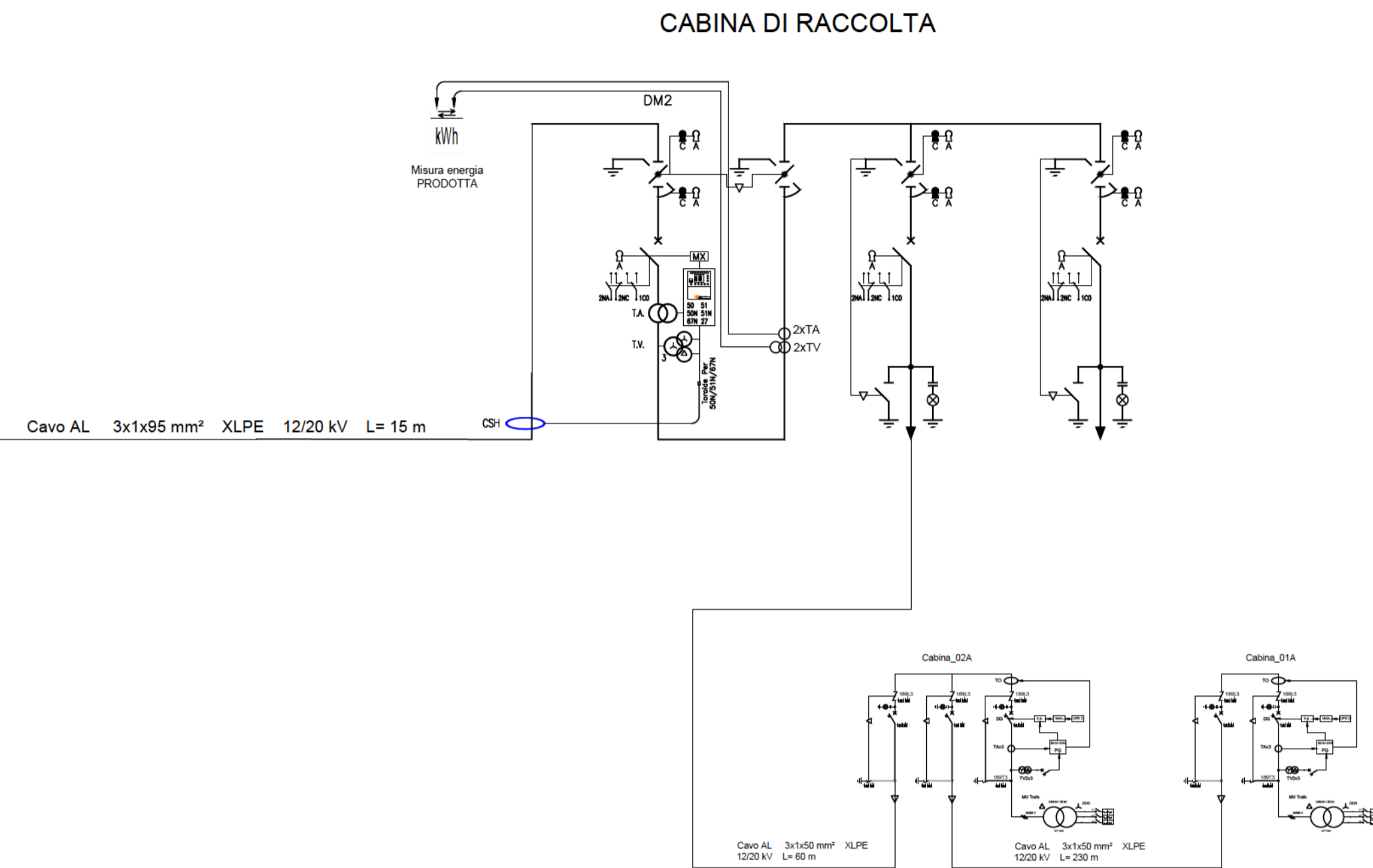


IMPIANTO A

CABINA DI CONSEGNA

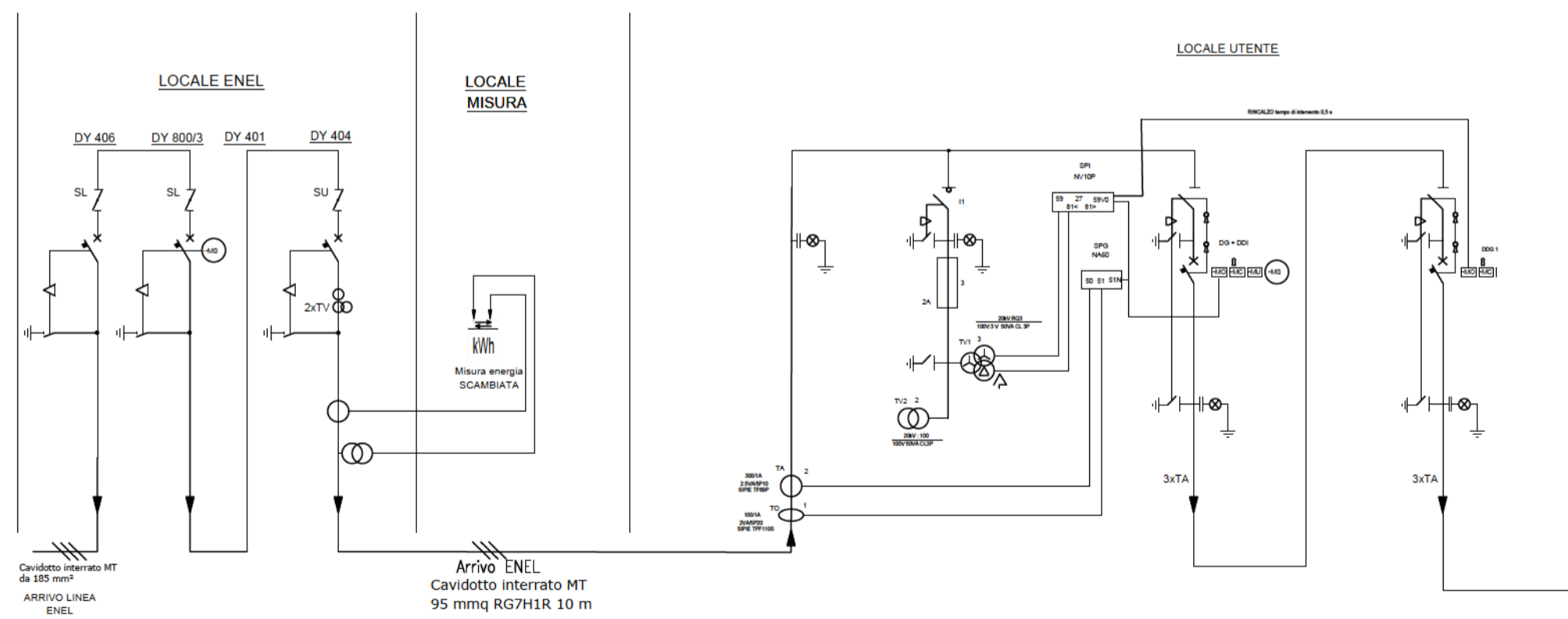


IMPIANTO

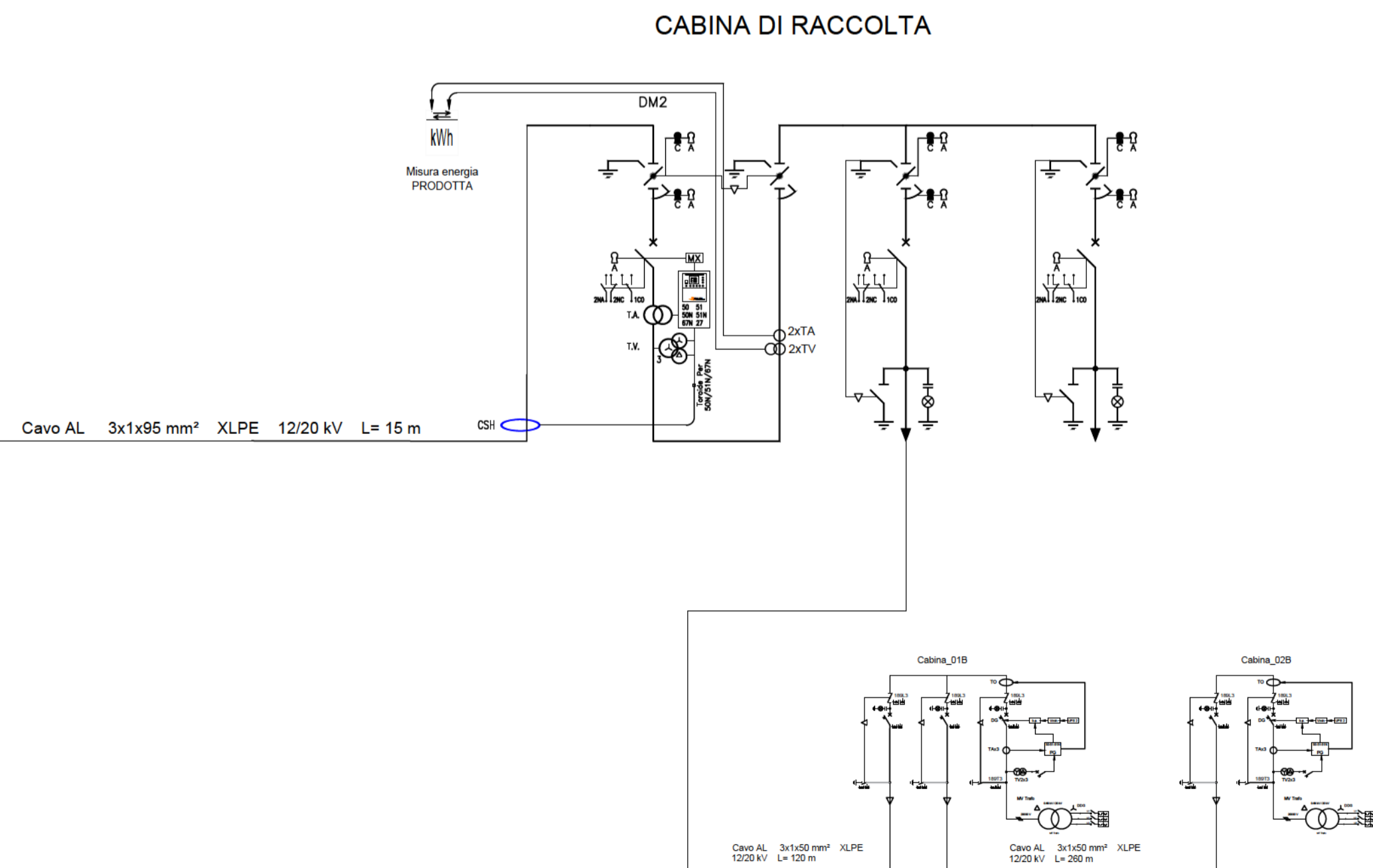


IMPIANTO B

CABINA DI CONSEGNA



IMPIANTO



REGIONE BASILICATA Comune di Guardia Perticara (PZ) "Masseria Massari"					
PROGETTO DEFINITIVO per la costruzione e l'esercizio di un impianto Agrovoltaico della potenza di picco pari a 14,21975MWp e potenza in immissione pari a 13,866MW AC, da ubicare nel Comune di Guardia Perticara (PZ) in località Masseria Massari al foglio 2 particelle 21-20-78-87-89-111 e relative opere di connessione nel medesimo Comune.					
PROPONENTE Guardia Perticara Energia Group 1 S.r.l. sede legale: Via Tirreno n. 63 - 85100 Potenza N. REA PZ - 203618 - P.IVA 02061890766	codice identificativo del procedimento amministrativo: [ID_VIP: 8980]				
ELABORATO A.1	RELAZIONE GENERALE	scala			
PROGETTAZIONE: GreenLAB S.r.l. sede legale: Via Tirreno n. 63 - 85100 Potenza N. REA PZ - 203618 - P.IVA 02061890766 PEC: greenlab-srl@legalmail.it Ing. Dina Statuto Ordine degli Ingegneri della Provincia di Potenza n° 2764	TECNICO: Ing. GIOVANNI MONTANARELLA Meffi PZ - 85025 P.IVA 01821690763 Ordine degli Ingegneri Potenza n° 1062				
Numero Rev 0	Data Marzo 2022	Motivo istanza per l'avvio del procedimento di rilascio del provvedimento di VIA nell'ambito del Provvedimento Unico in materia Ambientale ai sensi dell'art.27 del D.Lgs.152/2006 e ss.mm.i.	Eseguito SD	Verificato AT	Approvato GR
Numero Rev 1	Data Aprile 2023	Motivo Autorizzazione Unica (A.U.) ai sensi dell'art.12 D.Lgs. 387/2003 con Valutazione di Impatto Ambientale (V.I.A.) ai sensi dell'art.23 del D. Lgs. 152/2006			
SPAZIO RISERVATO AGLI ENTI					
TUTTI I DIRITTI SONO RISERVATI. LA RIPRODUZIONE ANCHE PARZIALE E' VIETATA.					