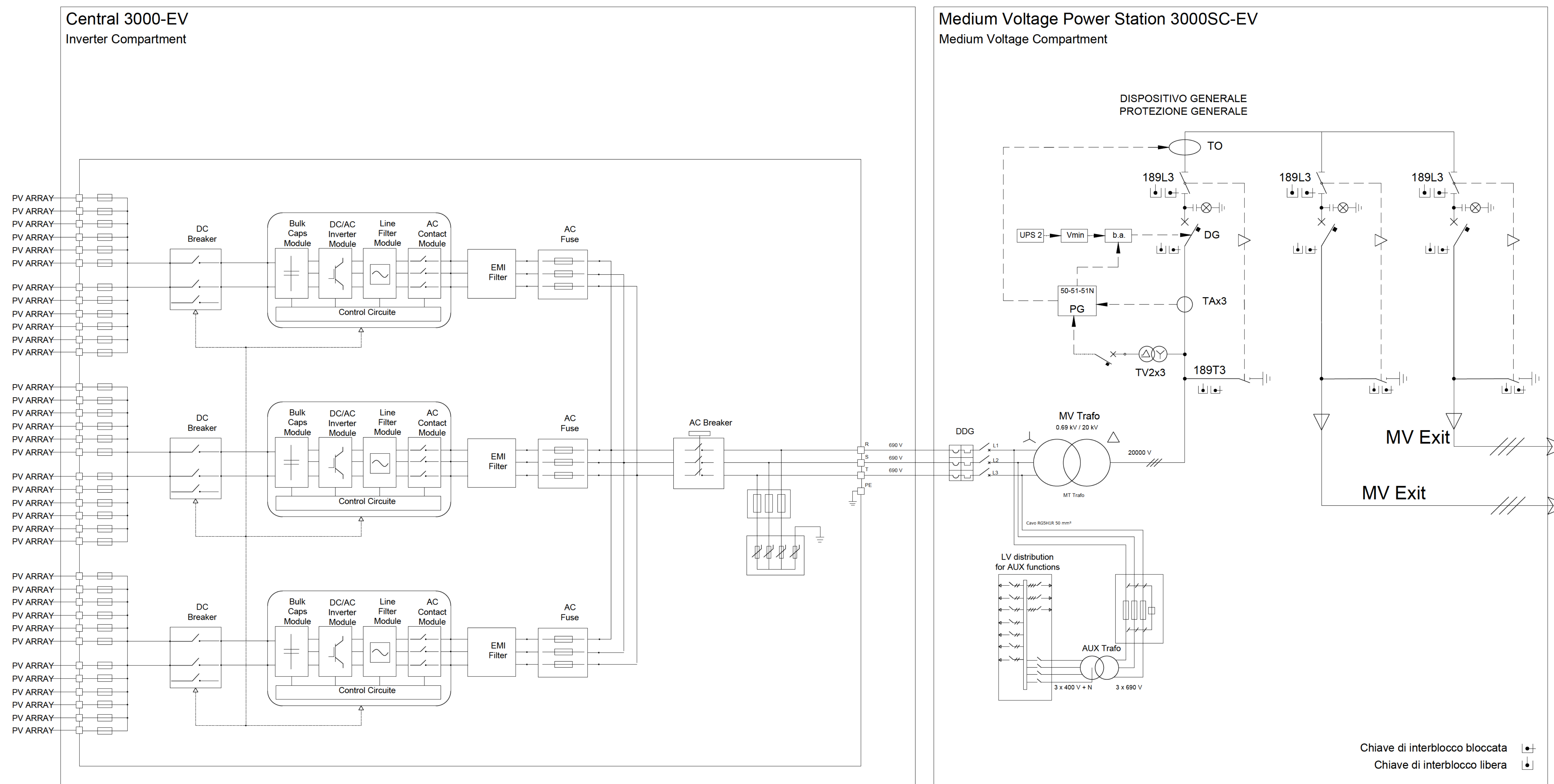


MV Power Station 3000SC-EV



REGIONE BASILICATA
Comune di Guardia Perticara (PZ)
"Masseria Massari"

PROGETTO DEFINITIVO
per la costruzione e l'esercizio di un impianto Agrovoltico della potenza di picco pari a 14,21975MWp e potenza in immissione pari a 13,866MW AC, da ubicare nel Comune di Guardia Perticara (PZ) in località Masseria Massari al foglio 2 particelle 21-20-78-87-89-111 e relative opere di connessione nel medesimo Comune.

PROPRONTE
Guardia Perticara Energia Group 1 S.r.l.
sede legale: Via Tirreno n. 63 - 85100 Potenza
N. REA.PZ - 238612 - P. IVA 02109420765

ELABORATO
A.1
RELAZIONE GENERALE
scala

PROGETTAZIONE:
GreenLAB S.r.l.
sede legale: Via Tirreno n. 63 - 85100 Potenza
N. REA.PZ - 23819 - P.IVA 02010970765
PEC: greenlab-ir@legalmail.it
info: info@greenlab.it

TECNICO:
Ing. GIOVANNI MONTANARELLA
Messa PZ - 85025
P. IVA 01821990763
Ordine degli Ingegneri Potenza n° 1962

Numero	Data	Motivo	Elaborato	Verificato	Approvato
Rev 0	Marzo 2022	Missiva per l'ave del procedimento di rilascio del provvedimento di VIA nel ambito del Provvedimento Unico masseria Massari e serie allegati 2 al D.Lgs. 152/2006 e s.m.i.	SD	AT	GR
Rev 1	Aprile 2023	Aut autorizzazione Unica (A.U.) se sensi dell'art. 12 D.Lgs. 387/2003 con Valutazione di Impatto Ambientale (V.I.A.) se sensi dell'art. 12 del D.Lgs. 152/2006			

SPAZIO RISERVATO AGLI ENTI

TUTTI I DIRITTI SONO RISERVATI. LA RIPRODUZIONE ANCHE PARZIALE E' VIETATA.