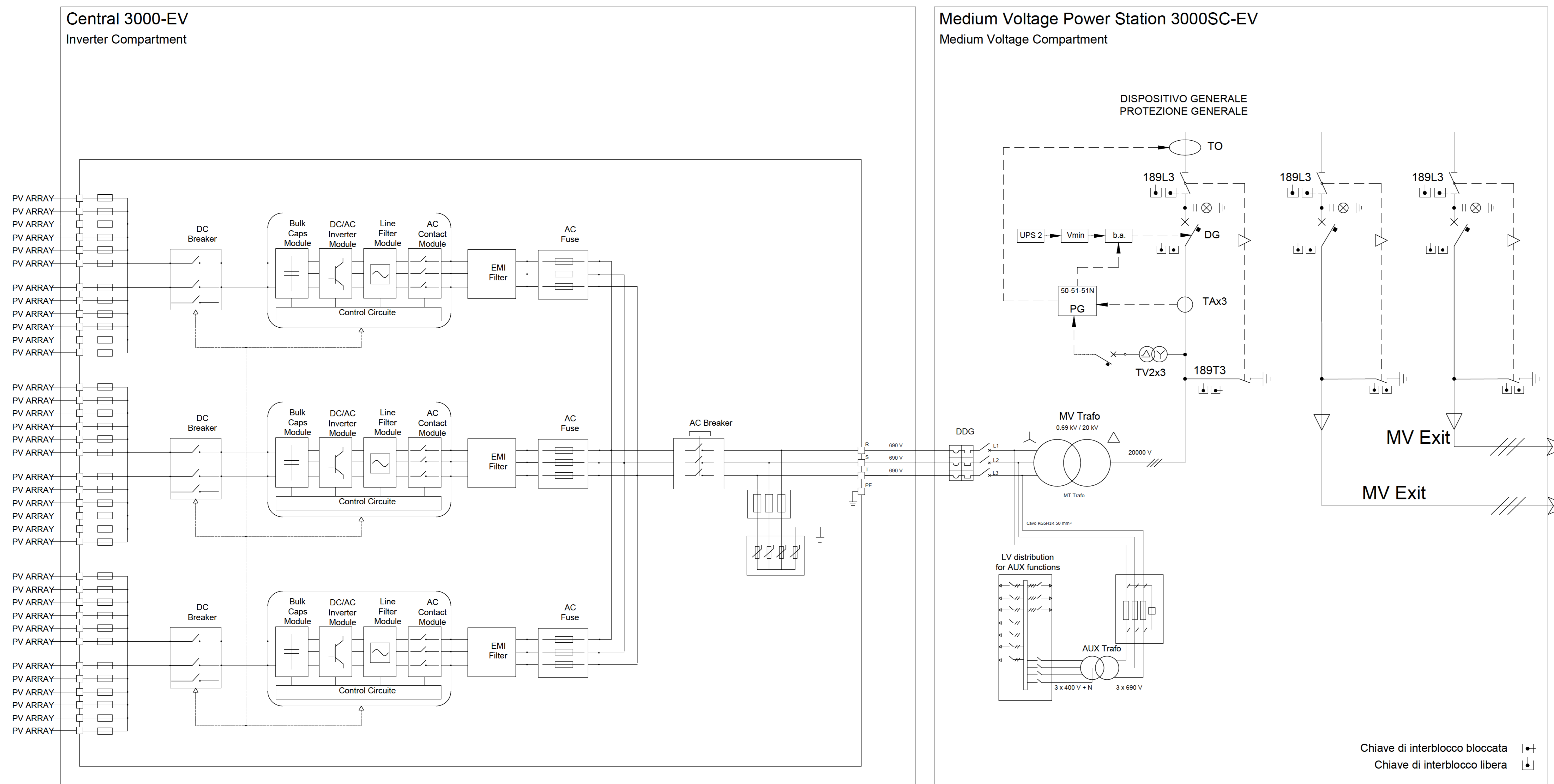


# MV Power Station 3000SC-EV



**REGIONE BASILICATA**  
 Comune di Guardia Perticara (PZ)  
 "Masseria Massari"

**PROGETTO DEFINITIVO**  
 per la costruzione e l'esercizio di un impianto Agrovoltico della potenza di picco pari a 14,21975MWp e potenza in immissione pari a 13,866MW AC, da ubicare nel Comune di Guardia Perticara (PZ) in località Masseria Massari al foglio 2 particelle 21-20-78-87-89-111 e relative opere di connessione nel medesimo Comune.

**PROPOSIZIONE**  
 Guardia Perticara Energia Group 1 S.r.l.  
 sede legale: Via Tirreno n. 83 - 85100 Potenza  
 N. REA PZ - 208612 - P.IVA 02109420766

codice identificativo del procedimento amministrativo: (ID\_VIP: 8980)

**ELABORATO**  
 A.1 RELAZIONE GENERALE scala

**PROGETTAZIONE:**  
 GreenLAB S.r.l.  
 sede legale: Via Tirreno n. 83 - 85100 Potenza  
 N. REA PZ - 208612 - P.IVA 02109420766  
 P.IVA 01821690763  
 Ordine degli Ingegneri della Provincia di Potenza n°1542

**TECNICO:**  
 Ing. GIOVANNI MONTANARELLA  
 Matri. PZ - 85022  
 P.IVA 01821690763  
 Ordine degli Ingegneri della Provincia di Potenza n°1542

Numero	Data	Modificazioni	Disegnato	Verificato	Approvato
Rev 0	Marzo 2022	liberia per lavoro del procedimento; di rilascio del provvedimento di VIA nell'ambito del Provvedimento Unico in materia Ambientale ai sensi dell'art.22 del D.Lgs. 152/2006 e s.m.e.s.	SD	AT	GR
Rev 1	Aprile 2023	Adozione Unica (A.U.) ai sensi dell'art.12 D.Lgs. 38/2013 con Valutazione di Impatto Ambientale (V.I.A.) ai sensi dell'art.21 del D.Lgs. 152/2006			

SPAZIO RISERVATO AGLI ENTI

TUTTI I DIRITTI SONO RISERVATI. LA RIPRODUZIONE ANCHE PARZIALE E' VIETATA.