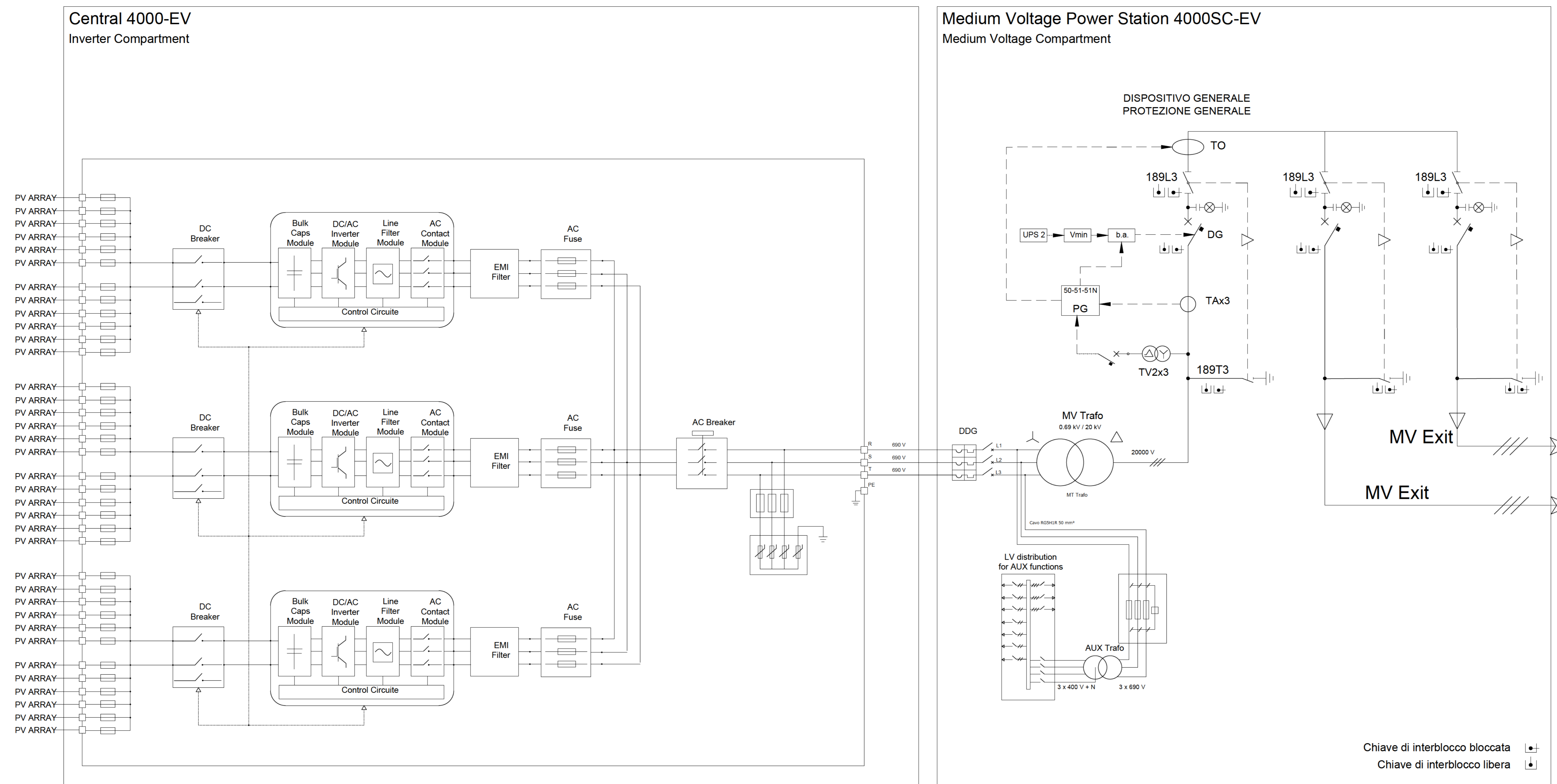


MV Power Station 4000SC-EV



REGIONE BASILICATA
Comune di Guardia Perticara (PZ)
"Masseria Massari"

PROGETTO DEFINITIVO
 per la costruzione e l'esercizio di un impianto Agrovoltico della potenza di picco pari a 14,21975MWp e potenza in immissione pari a 13,866MW AC, da ubicare nel Comune di Guardia Perticara (PZ) in località Masseria Massari al foglio 2 particelle 21-20-78-87-89-111 e relative opere di connessione nel medesimo Comune.

PROPRONTE: Guardia Perticara Energia Group 1 S.r.l.
 Guardia Perticara (PZ) - P.IVA 02081980766
 N. REA PZ - 208912 - P.IVA 02109420766

ELABORATO: A1
RELAZIONE GENERALE scala

PROGETTAZIONE: GreenLAB S.r.l.
 Via Tevere n. 63 - 85100 Potenza
 N. REA PZ - 205918 - P.IVA 02081980766
 P.E.C. greenlab@greenlab.it
 Ing. Oreste Stabile
 Ordine degli Ingegneri della Provincia di Potenza n. 2766

TECNICO: Ing. GIOVANNI MONTANARELLA
 Merli PZ - 85025
 P.IVA 01621860763
 Ordine degli Ingegneri Potenza n. 1642

Numero	Data	Motivo	Esigibile	Verificato	Approvato
Rev 0	Marzo 2023	Elaborazione del progetto di massima e di massima di massima	SD	AT	GR
Rev 1	Aprile 2023	Adozione Disegno (A.U.) per conto dell'Ente (L. 11/04/2013) con Valutazione di Impatto Ambientale (V.I.A.) ai sensi dell'art.23 del D.Lgs. 152/2006			

SPAZIO RISERVATO AGLI ENTI

TUTTI I DIRITTI SONO RISERVATI. LA RIPRODUZIONE ANCHE PARZIALE E' VIETATA.