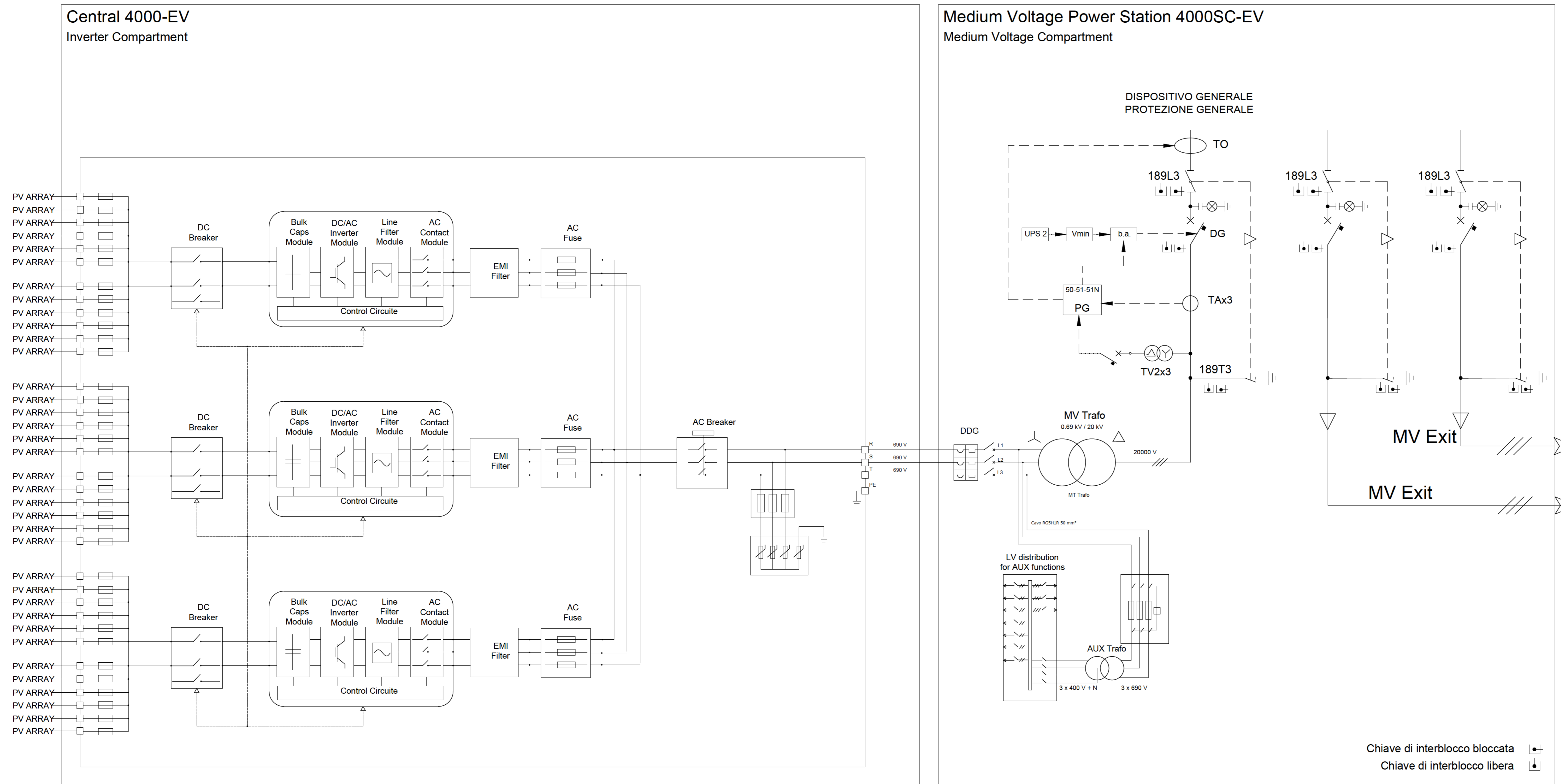


# MV Power Station 4000SC-EV



**REGIONE BASILICATA**  
Comune di Guardia Perticara (PZ)  
"Masseria Massari"

**PROGETTO DEFINITIVO**  
per la costruzione e l'esercizio di un impianto Agrofotovoltaico della potenza di picco pari a 14,21975MWp e potenza in immissione pari a 13,866MW AC, da ubicare nel Comune di Guardia Perticara (PZ) in località Masseria Massari al foglio 2 particelle 21-20-78-87-89-111 e relative opere di connessione nel medesimo Comune.

**PROPRONTE**  
Guardia Perticara Energia Group 1 S.r.l.  
sede legale: Via Tirreno n. 63 - 85100 Potenza  
N. REA PZ - 208812 - P.IVA 02109420766

**ELABORATO**  
A1 RELAZIONE GENERALE scala

**PROGETTAZIONE:**  
GreenLAB S.r.l.  
sede legale: Via Tirreno n. 63 - 85100 Potenza  
N. REA PZ - 208812 - P.IVA 02109420766  
PEC: greenlab@greenlab.it  
Ing. Elena Scatolo

**TECNICO:**  
Ing. GIOVANNI MONTANARELLA  
Memb. PZ - 85025  
P.IVA 01521690763  
Ordine degli Ingegneri Potenza n°1962

Numero	Data	Motivo	Eseguito	Verificato	Approvato
Rev 0	Marzo 2022	istanza per l'avvio del procedimento di rilascio del provvedimento di VIA nell'ambito del Procedimento Unico in materia Ambientale ai sensi dell'art. 27 del D. Lgs. 152/2006 e s.m.i.	SD	AT	GR
Rev 1	Aprile 2023	Addebiatura Unica (A.U.) ai sensi dell'art. 13 (c.p. 38/2009) con Valutazione di Impatto Ambientale (V.I.A.) ai sensi dell'art. 23 del D. Lgs. 152/2006			

SPAZIO RISERVATO AGLI ENTI

TUTTI I DIRITTI SONO RISERVATI. LA RIPRODUZIONE ANCHE PARZIALE E' VIETATA.