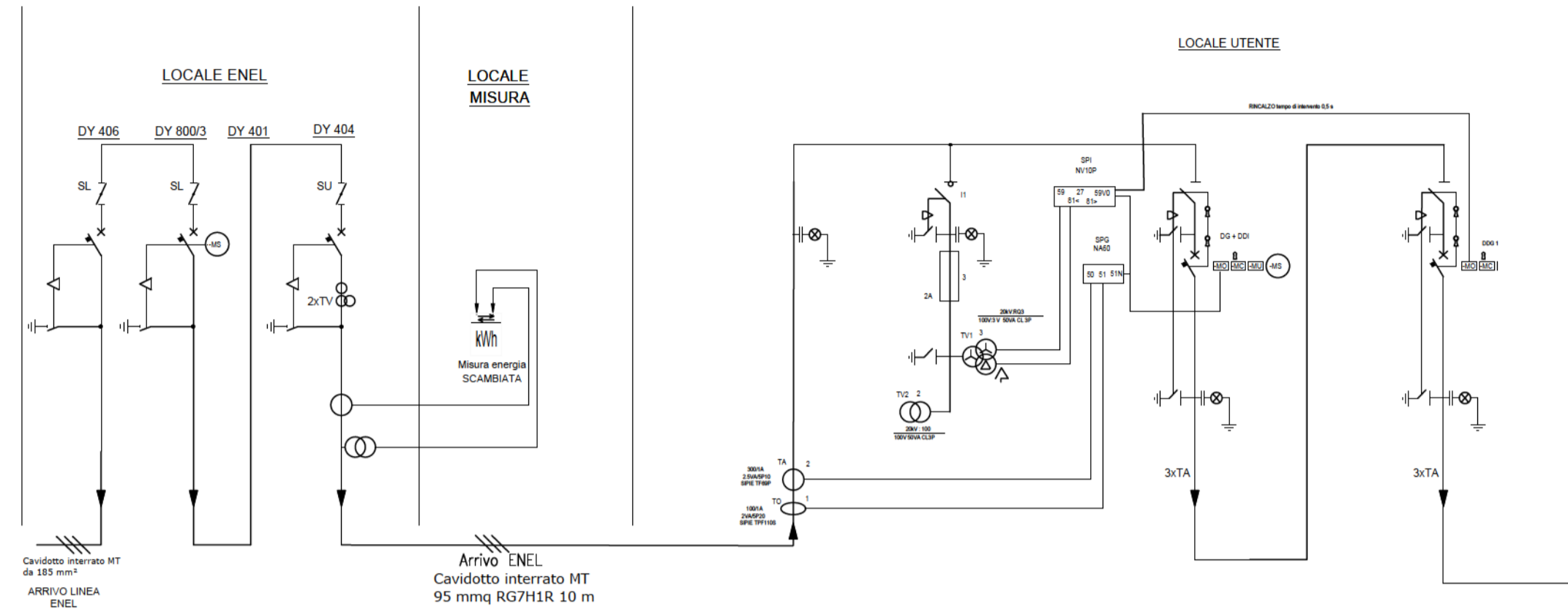


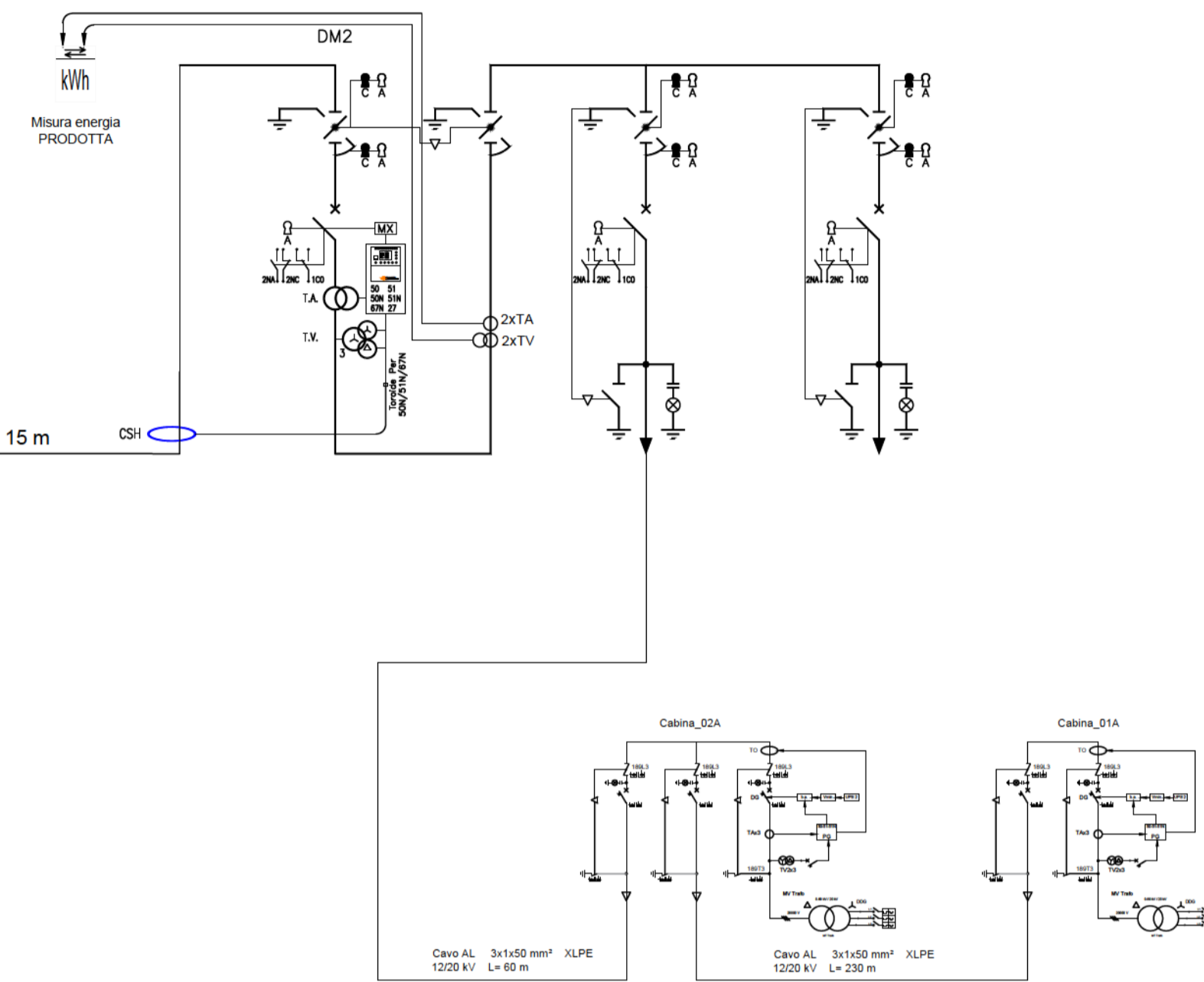
IMPIANTO A

CABINA DI CONSEGNA



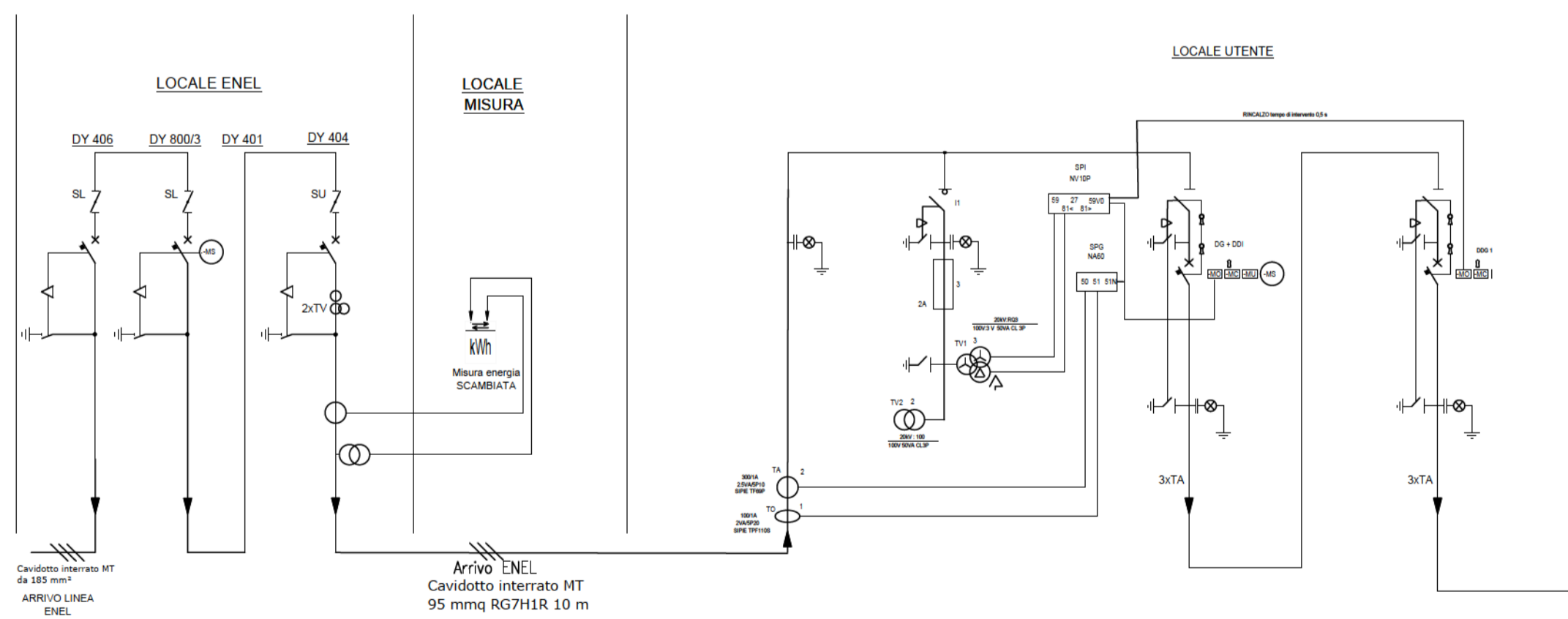
IMPIANTO

CABINA DI RACCOLTA



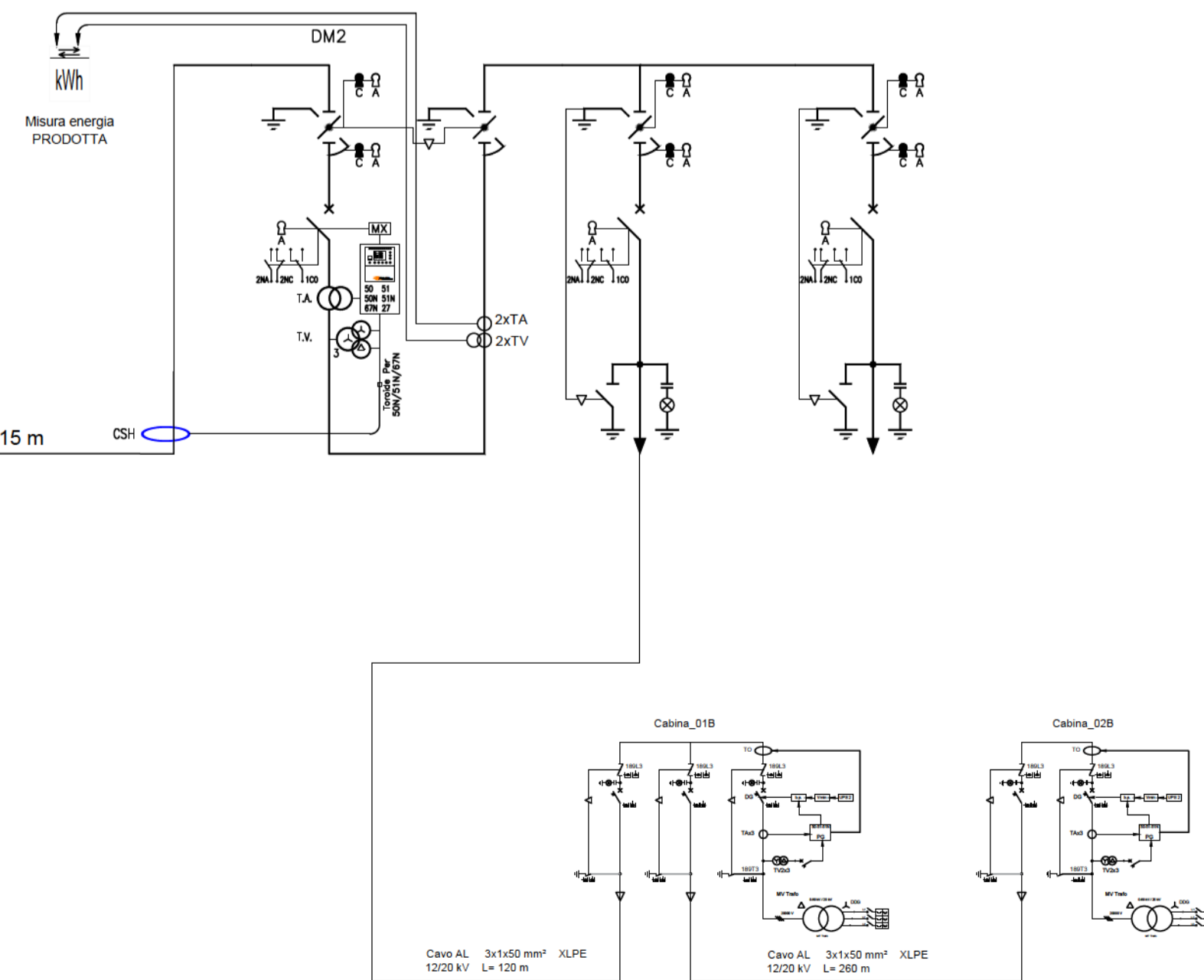
IMPIANTO B

CABINA DI CONSEGNA



IMPIANTO

CABINA DI RACCOLTA



REGIONE BASILICATA
Comune di Guardia Perticara (PZ)
"Masseria Massari"



PROGETTO DEFINITIVO
per la costruzione e l'esercizio di un impianto Agrovoltico della potenza di picco pari a 14,21975MWp e potenza in immissione pari a 13,866MW AC, da ubicare nel Comune di Guardia Perticara (PZ) in località Masseria Massari al foglio 2 particelle 21-20-78-87-89-111 e relative opere di connessione nel medesimo Comune.

PROponente: Guardia Perticara Energia Group 1 S.r.l.
sede legale: Via Tirreno n. 63 - 85100 Potenza
N. REA PZ - 203618 - P.IVA 02061890766

codice identificativo del procedimento amministrativo: [ID_VIP: 8980]
ELABORATO: A.1 **RELAZIONE GENERALE** scala

PROGETTAZIONE: GreenLAB S.r.l.
sede legale: Via Tirreno n. 63 - 85100 Potenza
N. REA PZ - 203618 - P.IVA 02061890766
PEC: greenlab-srl@legatmail.it
Ing. Dina Statuto
Ordine degli Ingegneri della Provincia di Potenza n° 2764

TECNICO: Ing. GIOVANNI MONTANARELLA
Meff PZ - 85025
P.IVA 01821690763
Ordine degli Ingegneri Potenza n° 1962

Numero	Data	Motivo	Eseguito	Verificato	Approvato
Rev 0	Marzo 2022	Istanza per l'avvio del procedimento di rilascio del provvedimento di VIA nell'ambito del Provvedimento Unico in materia Ambientale ai sensi dell'art.27 del D.Lgs. 152/2006 e ss.mm.ii.	SD	AT	GR
Rev 1	Aprile 2023	Adunanza Unica (A.U.) ai sensi dell'art.12 D.Lgs. 387/2003 con Valutazione di Impatto Ambientale (V.I.A.) ai sensi dell'art.23 del D.Lgs. 152/2006			

SPAZIO RISERVATO AGLI ENTI

TUTTI I DIRITTI SONO RISERVATI. LA RIPRODUZIONE ANCHE PARZIALE E' VIETATA.