



# PROGETTO PER LA REALIZZAZIONE DI UN PARCO AGRIVOLTAICO E DELLE RELATIVE OPERE DI CONNESSIONE ALLA RTN

IMPIANTO LIBERTINIA 01

Comune di RADDUSA (CT)

Località "Pietra Pizzuta"

## A. PROGETTO DEFINITIVO DELL'IMPIANTO, DELLE OPERE CONNESSE E DELLE INFRASTRUTTURE INDISPENSABILI

### OGGETTO

Codice: ITS_LBT01	Autorizzazione Unica ai sensi del D.Lgs 387/2003 e D.Lgs 152/2006
N° Elaborato: A7	Relazione preliminare sulle strutture

Tipo documento	Data
Progetto definitivo	Maggio 2023

### Progettazione



### Proponente



ITS TURPINO S.r.l.  
Via Sebastiano Catania  
n°317 - 95123 Catania  
P.IVA 05766360878  
PEC: itsturpino@pec.it

### Rappresentante legale

Emmanuel Macqueron

### Progettisti

Ing. Vassalli Quirino



Ing. Speranza Carmine Antonio



### REVISIONI

Rev.	Data	Descrizione	Elaborato	Controllato	Approvato
00	Maggio 2023	Emissione	AC	QI	QI

ITS\_LBT01\_A7\_Relazione preliminare sulle strutture.doc

ITS\_LBT01\_A7\_Relazione preliminare sulle strutture.pdf

Il presente elaborato è di proprietà di ITS TURPINO S.r.l. Non è consentito riprodurlo o comunque utilizzarlo senza autorizzazione di ITS TURPINO S.r.l.



## INDICE

<b>1. PREMESSA.....</b>	<b>3</b>
<b>2. DESCRIZIONE DELLE TIPOLOGIE STRUTTURALI IPOTIZZATE.....</b>	<b>3</b>
2.1. DESCRIZIONE DELLE STRUTTURE IN PROGETTO - TRACKER.....	4
2.1.1. GESTIONE DEI TRACKER E MOVIMENTAZIONE .....	5
2.2. DESCRIZIONE DELLE STRUTTURE IN PROGETTO - CABINE ELETTRICHE.....	9
<b>3. CANTIERIZZAZIONE.....</b>	<b>10</b>
<b>4. CONCLUSIONI .....</b>	<b>10</b>

## 1. PREMESSA

La presente relazione si riferisce al progetto di un impianto di produzione di energia elettrica da fonte solare, mediante tecnologia fotovoltaica, da realizzarsi in agro del comune di Raddusa (CT) in località "Pietra Pizzuta", proposto dalla società ITS TURPINO Srl, società che opera nel settore delle fonti rinnovabili per la progettazione e realizzazione di impianti per la produzione di energia elettrica da fonte rinnovabile.

Il sito per la realizzazione dell'impianto fotovoltaico, posto a nord del centro abitato di Raddusa da cui dista (in linea d'aria) 3.5 km, a sud-ovest del centro abitato di Libertinia da cui dista (in linea d'aria) 2.5 km ed infine ad ovest dei centri abitati di Giumarra e Castel di Judica da cui dista (in linea d'aria) rispettivamente 8 e 7.5 km, ricade in un'area esterna alla perimetrazione del tessuto urbano, caratterizzata da un contesto agricolo, non di pregio, esclusivamente dedicato alla coltivazione ordinaria ed oramai scarsamente redditizia di colture cerealicole.

L'impianto è stato dimensionato per una potenza nominale di circa 37'000,00 kW, e prevede il posizionamento dei moduli fotovoltaici su strutture in acciaio che utilizzano la tecnologia "tracker".

## 2. DESCRIZIONE DELLE TIPOLOGIE STRUTTURALI IPOTIZZATE

Come già detto, l'impianto fotovoltaico è del tipo ad inseguimento "tracker", a terra, con potenza nominale pari a 37'000,00 kW.

Le soluzioni strutturali adottate per il presente impianto e che vengono di seguito descritte scaturiscono dall'analisi della configurazione del sito, dagli approfondimenti geologici eseguiti e contenuti nelle relative relazioni ed elaborati grafici e dalla tipologia di impianto previsto.

Relativamente alle strutture principali, l'impianto si compone dei seguenti elementi:

- **PARCO FOTOVOLTAICO:** costituito dai moduli e dai supporti atti a sostenerli sul terreno. Rappresenta la parte più estesa dell'impianto ed è responsabile della conversione dell'energia solare in energia elettrica in corrente continua;
- **CABINE ELETTRICHE:** saranno presenti due classi di cabine, una destinata alla trasformazione della corrente continua in corrente alternata distribuite in n° 5 unità all'interno del campo, l'altra, un vero e proprio stallo di trasformazione a ridosso della SSE Terna, per l'innalzamento da MT ad AT della tensione per la consegna alla rete elettrica nazionale.

L'impianto prevede l'impiego di moduli in silicio monocristallino della potenza nominale di 665 Wp, installazione della vela composta da n°36 moduli disposti secondo n°3 file, con ciascuna fila composta a sua volta da n°12 pannelli (rispettando le esigenze di layout e/o di orografia è possibile trovare anziché una sola serie da n°36 pannelli - composta come sopra descritta - ben due serie costituite da n°72 pannelli), opportunamente fissati al terreno mediante sistemi di ancoraggio del tipo infissi. Il dimensionamento delle strutture di supporto e di ancoraggio sarà definito in occasione della redazione del progetto esecutivo, in seguito a prove condotte sul sito e relativa relazione di verifica statica.

### **2.1. Descrizione delle strutture in progetto - TRACKER**

La struttura di sostegno delle vele, costituite da tracker motorizzati monoassiali, su cui saranno alloggiati i pannelli fotovoltaici, sarà realizzata con profili in acciaio zincato a caldo. La struttura di sostegno della vela sarà realizzata con montanti in acciaio infissi nel terreno ad altezza variabile, per i diversi tracker secondo le caratteristiche geomorfologiche del terreno, con quota variabile rispetto al piano di campagna, su una inclinazione del terreno compresa tra 0,0 m ad 0,6 m, lungo la linea di movimentazione, avente una lunghezza di 15 m, sorretta da n°3 montanti in acciaio necessario a garantire le strutture di sostegno, infissi nel terreno ad una profondità variabile tra 1,5 e 2,0 m, in funzione della pendenza del terreno, tenendo conto delle ombre che una fila di pannelli può proiettare su quella successiva. La scelta della profondità di infissione nel terreno sarà anche definita in seguito alle verifiche di tenuta allo sfilamento.

I pali di sostegno dei tracker, su cui saranno montati i pannelli, potranno avere un'altezza variabile, funzionale ad adattarsi ad una pendenza del terreno che varia nell'ordine del 5%. La movimentazione del tracker avrà il compito di predisporre l'inclinazione della stringa sempre nella direzione della radiazione solare, in relazione al movimento che il tracker potrà disegnare nel suo movimento "basculante", in modo da poter ottimizzare la quantità di radiazione incidente captante dalla vela, andando a disegnare un movimento circolare che potrà avere una altezza variabile da 0,50 m e una massima di 3,50 m rispetto al piano di campagna, sempre in funzione delle diverse pendenze presenti sul terreno.

Il sistema di sostegno deve reggere il peso del tracker e dei pannelli, oltre ai carichi derivanti da condizioni ambientali avverse. Su tali pali, su cui saranno montati i sistemi "tracker", saranno posizionati le strutture di sostegno dei pannelli, realizzati in profilati zincati a caldo ad omega, per il bloccaggio dei moduli fotovoltaici. Ulteriori dettagli sul sistema di fissaggio dei moduli sono riportati nella scheda tecnica fornita dal costruttore.

Il progetto prevede di utilizzare delle strutture portanti adatte al terreno di tipo argilloso, con la possibilità di scegliere tra pali infissi nel terreno, mediante l'impiego di attrezzature battipalo o di pali a vite.

In entrambe le soluzioni non si prevedono basamenti in cemento, allo scopo di ridurre al minimo possibile l'impatto sul terreno. Inoltre, si facilita anche il piano di dismissione dell'impianto.

### **2.1.1. Gestione dei tracker e movimentazione**

Ogni fila è dotata di un attuatore lineare ed un inclinometro elettronico.

L'attuatore lineare viene mosso da un motore a 24 Vc.c. con un assorbimento di corrente di 6 A. La movimentazione del sistema è ottenuta mediante un motore in corrente continua, cc ad alta efficienza, basso riscaldamento, senza condensatore elettrolitico. Nella versione cablata, il controllo è alimentato dalla rete elettrica. Nella versione wireless, il controllo è autoalimentato direttamente dal pannello delle stringhe.

Nella versione cablata proposta, l'alimentazione del tracker è monofase 230 AC. La classe di isolamento è: Classe II. Il dispositivo elettronico di controllo è una scheda elettronica protetta da una scatola di plastica, il materiale è PC + ABS resistente ai raggi UV, grado IP 65.

Ogni tracker è dotato di una scheda elettronica alimentata direttamente dai pannelli delle stringhe. L'algoritmo Sun tracker è un algoritmo astronomico con strategia di backtracking e calendario perpetuo.

Il controllo dell'algoritmo fornisce una fase di backtracking mattutino da 0° a + 55° e analogamente una fase pomeridiana di backtrack da -55° a 0°. Il sistema calcola l'angolo ottimale evitando l'ombreggiatura dei pannelli.

Durante la fase centrale "tracking diretto" da + 55 ° a -55 °, il sistema insegue l'angolo ottimale per il localizzatore con un errore massimo pari al valore impostato. Più piccolo è l'errore di tracciamento, maggiore è il numero di stop and go dell'attuatore durante il giorno.

Il programma riguarda la funzione di localizzazione, ogni singola unità di controllo può funzionare autonomamente senza essere connessa allo SCADA.

Il controllo opera per preservare la durata delle spazzole del motore e la durata dei relè e per garantire il numero di arresti e scatti necessari per la durata prevista di 25-30 anni dell'impianto.

Sarà possibile modificare e impostare i parametri di controllo per adattare il sistema alle caratteristiche del sito locale e ottimizzare la produzione di energia solare.

La soluzione di supporto per la posizione dell'attuatore è realizzata con boccia in bronzo a basso attrito, fissata con dadi su un supporto in acciaio. I perni di rotazione sono realizzati in acciaio inossidabile. L'accoppiamento elettrochimico dei materiali è esente da corrosione. La soluzione portante per la posizione dei poli secondari è realizzata in tecnopolimero, alto modulo - basso attrito, elementi fissati al tubo 150x150, che ruotano in un supporto circolare del sedile.

L'asse di rotazione è molto vicino all'asse del baricentro della struttura. Ciò consente di ridurre la coppia sulla struttura e il carico sull'attuatore.

Il dimensionamento torsionale della struttura è realizzato al fine di evitare fenomeni di instabilità dovuti all'aumento del coefficiente del "fattore di forma".

Per il sito è valutato, considerando le sole file interne, un carico di vento di area urbana.

Il materiale dei poli è acciaio S 355 JR, mentre il materiale della parte di giunzione e del supporto del cuscinetto è in acciaio S 355 JR e S 275 JR. Il materiale del tubo è S 355 JR (file esterne) e S 275 (file interne). Per gli arcarecci i materiali sono acciaio S 355 JR.

La protezione superficiale avviene mediante zincatura a caldo secondo la norma UNI-EN-ISO1461.

Il fissaggio dei pannelli fotovoltaici viene effettuato con viti in acciaio inossidabile e rondella in acciaio inossidabile per evitare fenomeni di accoppiamento galvanico e corrosione.

Il terreno è classificato come non corrosivo. Le fondazioni sono realizzate con sistema di martellatura diretta. I pali sono realizzati in acciaio S 355 JR più adatto per essere martellato senza deformazioni nella testa martellata.

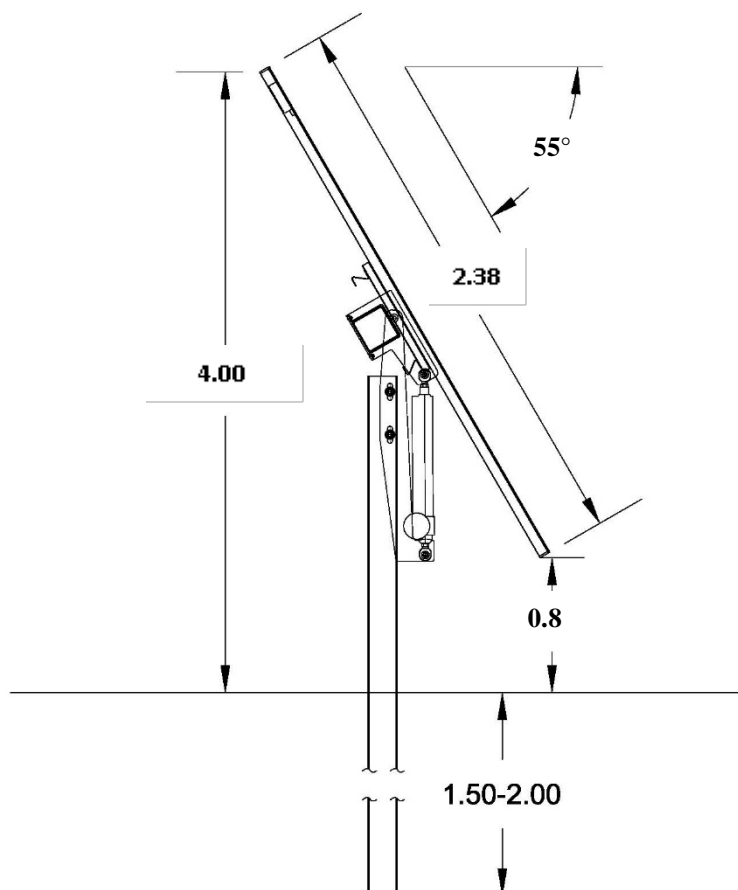
Il periodo di vibrazione naturale dell'intera struttura del tracker è inferiore a 1 secondo, quindi, il comportamento della struttura può essere classificato "rigido" per quanto riguarda il calcolo.

La struttura portante su cui saranno alloggiati i pannelli fotovoltaici, sarà realizzata con profili in acciaio zincato a caldo sorretta da n°3 montanti in acciaio necessario al garantire le strutture di sostegno, infissi nel terreno ad una profondità variabile tra 1,5 e 2,0 m, in funzione della pendenza del terreno.

Ciascun tracker, porterà a seconda della configurazione uno o due stringhe ciascuna costituita da 36 moduli disposti su tre file costituita da 30, con le seguenti caratteristiche elettriche:

- Numero di moduli fotovoltaici per fila 12 (in serie);

- Numero di moduli per ciascun tracker 72 pannelli oppure 36 se presente una sola stringa.



**Carichi agenti su ogni tracker:**

- ▲ *Carichi permanenti:*
  - Peso pannelli;
  - Peso struttura di supporto pannelli.
- ▲ *Carico neve:*
  - zona di carico neve III.
- ▲ *Carico vento:*
  - Zona di vento 3;
  - altezza riferita al livello del terreno  $z < 4.00$  m;
  - $V_{ref} = 27$  m/s;
  - $q_{ref} = 0.46$  kN/m<sup>2</sup>;
  - $q(z) = 0.82$  kN/m<sup>2</sup> (pressione dinamica delle raffiche).



Nei vari dati forniti dai diversi produttori degli inseguitori, la voce "massima velocità del vento ammissibile" è assai controversa, in quanto sono troppo diverse le accezioni del concetto "ammissibile". Alcuni costruttori interpretano questo punto come valore limite fino al quale il sistema è ancora manovrabile. Infatti, la maggior parte degli inseguitori dispongono oggi di sensori di vento, tramite anemometri posizionati in più punti nell'impianto fotovoltaico, e si portano automaticamente in una posizione di sicurezza quando i carichi dovuti al vento minacciano l'integrità della loro meccanica.

Alcuni costruttori dichiarano una velocità del vento ammissibile di 150 km/h senza "posizioni antitempesta". Posizionando il generatore di taglio al vento, il limite indicato risulta persino di 180 km/h. Altri sistemi resistono a velocità del vento ancora più elevate, se si dà credito ai dati forniti dai loro costruttori. Non esiste un catalogo universale dei criteri che definisca in modo univoco la stabilità dei sistemi fotovoltaici di inseguimento. La norma corrente per i moduli fotovoltaici CEI 61215 (oppure CEI 61646) contempla comunque solo un test per verificare resistenza a pressioni e depressioni di 5400 Pa applicate per un'ora. Nelle schede tecniche dei moduli, questi valori vengono espressi volentieri con la formula "corrispondente a una velocità del vento di 130 km/h", che però non è del tutto corretta. Il test CEI contempla sollecitazioni esercitate in modo uniforme, che non corrispondono esattamente agli scossoni esercitati da una tempesta furibonda. Inoltre, pressioni e depressioni vengono esercitate sul fronte del modulo, mentre non viene esercitata alcuna pressione sul suo retro; ma questo è esattamente quello che accade quando il vento investe un sistema di inseguimento prendendolo "alle spalle".

Il problema del vento riveste un'importanza fondamentale. Non si tratta solo del rischio di una perdita totale, ma in primis dei premi assicurativi legati all'assicurazione degli impianti, e in secondo luogo dell'usura. Componenti che funzionano costantemente in prossimità del proprio limite di carico richiedono anche interventi di riparazione o sostituzione più frequenti, il che fa aumentare i costi per kWh. Ne consegue una chiara tendenza ai sistemi monoassiali; i quali fruttano una produzione energetica inferiore ai biassiali, ma sono anche sensibilmente più economici da produrre, oltre a essere meno soggetti a guasti. Il successo di questi sistemi sembra dare ragione a chi valorizza maggiormente la stabilità e la facilità di manutenzione rispetto a un contenimento relativo della produzione energetica. Nel settore degli impianti di grande taglia si sta inoltre diffondendo sempre di più una variante ancora più semplice, ovvero l'inseguimento sull'asse orizzontale. Il vantaggio consiste nell'altezza ridotta della costruzione e nella conseguente minore vulnerabilità al vento, con un fabbisogno di superficie quasi identico rispetto ai montaggi convenzionali. Inoltre, questa

soluzione offre la possibilità di movimentare mediante tiranterie interi campi di moduli utilizzando un solo azionamento.

### **Arcarecci**

Per la trasmissione dei carichi sugli elementi di supporto si utilizzano profilati di alluminio con funzione di arcarecci.

Dal punto di vista statico essi vengono trattati come travi continue con sbalzi bilaterali. Durante la fabbricazione e montaggio questi possono essere giunti come travi a sbalzo (trave Gerber) con articolazioni in punti specifici.

Le azioni dei carichi vento e neve per la determinazione delle sollecitazioni massime devono essere applicate sulle campate nella maniera più sfavorevole. Per il calcolo si utilizzano i coefficienti per travi continue a luci uguali.

La trasmissione dei carichi della vela al supporto centrale, che viene fissato ai tre profili di appoggio conficcati nel terreno, avviene tramite arcarecci in alluminio.

Per la determinazione delle sollecitazioni dei carichi variabili devono essere applicati sfavorevolmente e unilateralmente.

Per la determinazione delle sollecitazioni nei componenti della sottostruttura si applicano le forze del vento come azioni concentrate nei punti del quarto della superficie del modulo. Per ogni combinazione di carico si determinano così due posizioni di applicazione delle forze vento.

La determinazione delle sollecitazioni di dimensionamento avviene attraverso l'analisi di 6 differenti combinazioni delle azioni.

Il supporto di appoggio dell'asse orizzontale, n°3 appoggi, è formato da un profilo circolare che viene conficcato nel terreno di fondazione ad una definita profondità di interramento. A questo scopo sono necessarie delle analisi del terreno e prove di carico per determinare le sollecitazioni trasmissibili, prova allo sfilamento, che verrà eseguito nel progetto esecutivo.

## **2.2. Descrizione delle strutture in progetto - CABINE ELETTRICHE**

Per le cabine elettriche è previsto l'utilizzo di un'unica tipologia costruttiva, ovvero strutture prefabbricate rispondenti alle norme di sicurezza ed alla normativa tecnica per cui sono state prodotte.

Gli elementi prefabbricati poggeranno su un basamento interrato in cemento armato, dello spessore compreso tra i 40-60 cm, realizzato in opera, dotato di cavedi interni alla struttura, funzionali al contenimento dei cavidotti elettrici di entrata e di uscita. L'intera opera di

appoggio descritta sarà opportunamente dimensionata in occasione delle prove condotte in sito ed alla conseguente verifica statica.

Il basamento è previsto incassato fino alla stessa quota di campagna, ottenuta dallo scotico del terreno vegetale al fine di intercettare il terreno dotato di maggiore coesione e resistenza unitaria.

Successivamente, sull'estradosso del basamento si dovrà realizzare un idoneo massetto in calcestruzzo, dello spessore di 20 cm, rinforzato da idonea rete elettrosaldata al fine di proporre il piano di spiccato ad un'altezza superiore e pari a circa 20 cm rispetto al piano di campagna e definire, contestualmente, il piano di posa della cabina prefabbricata.

### **3. CANTIERIZZAZIONE**

La fase di cantiere comprende la quasi totalità delle opere necessarie alla realizzazione di un parco fotovoltaico e per questo costituisce la fase più impegnativa di tutto il processo. Difatti nel cantiere sono concentrate l'insieme delle azioni che effettivamente determinano la trasformazione del luogo che ospita l'impianto, sia durante i lavori, sia nel periodo successivo.

Le opere di cantiere sono strettamente legate alla tipologia ed alle dimensioni dell'impianto fotovoltaico che si intende realizzare, oltre ovviamente alla sua estensione. In ogni caso è indispensabile considerare che ogni azienda impegnata nella realizzazione di impianti fotovoltaici necessita di specifiche condizioni cantieristiche al momento della collocazione degli elementi delle strutture nella loro sede definitiva.

L'organizzazione del cantiere seguirà le seguenti fasi principali:

- sistemazione del sito;
- posa dei cavi per il trasporto dell'energia elettrica;
- installazione delle strutture in acciaio porta moduli;
- realizzazione delle infrastrutture al fine di effettuare l'allaccio alla rete di consegna in alta tensione.

### **4. CONCLUSIONI**

Il presente documento ha fornito una descrizione preliminare ed indicativa degli elementi caratterizzanti le varie opere strutturali, in termini di caratteristiche tecniche tipiche, nel progetto, demandando ad una fase successiva il dimensionamento e la definizione di dettaglio delle strutture.