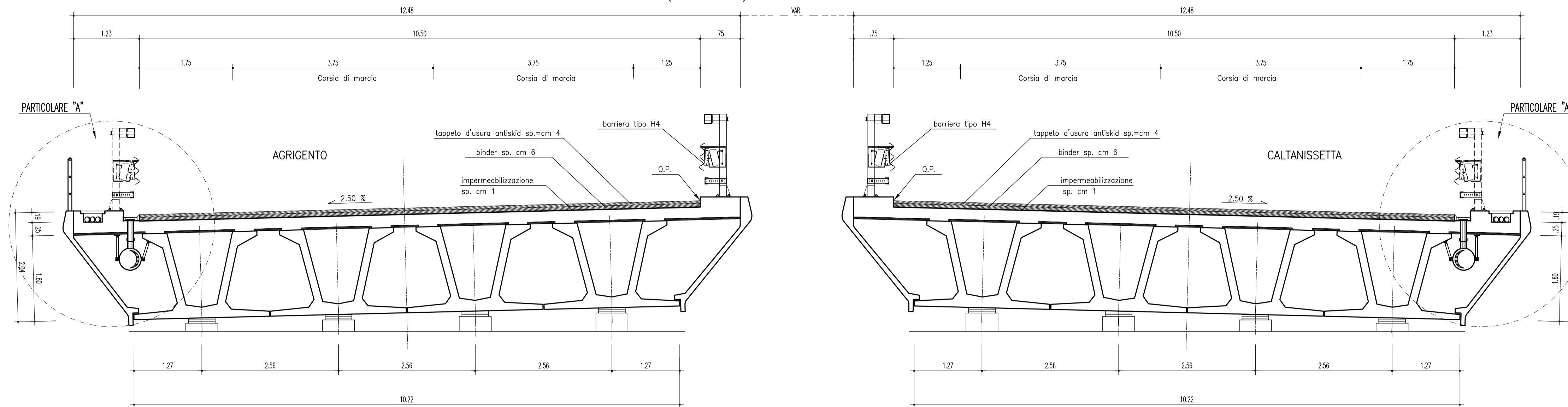


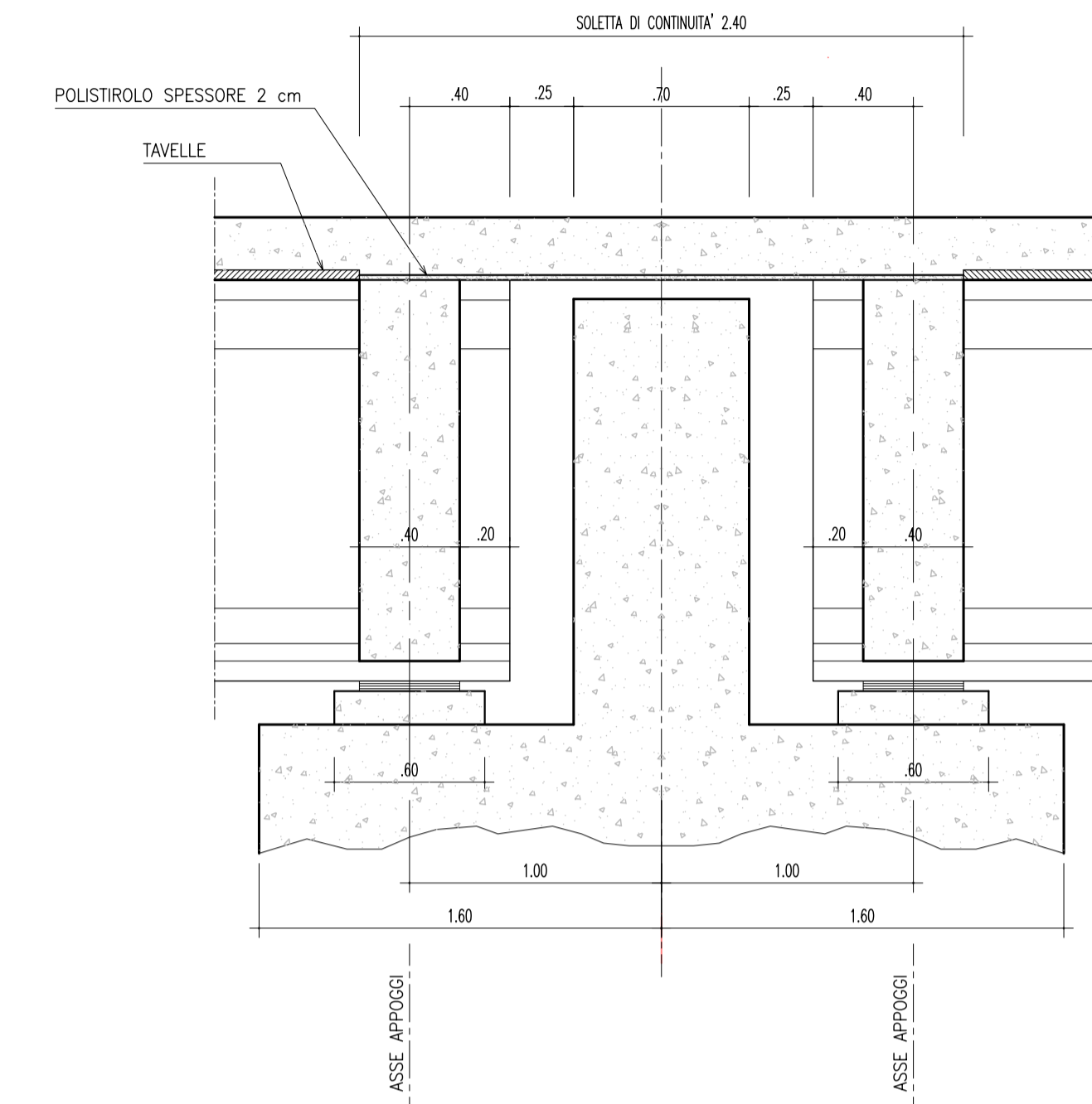
SEZIONE TRASVERSALE

(SCALA 1:50)



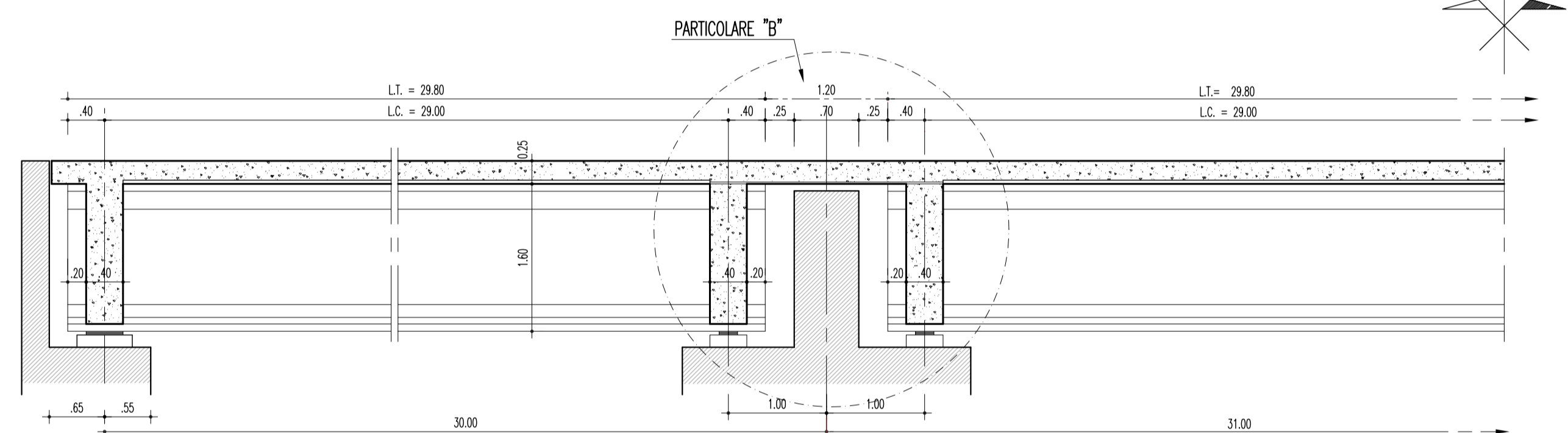
PARTICOLARE "B"

(SCALA 1:25)



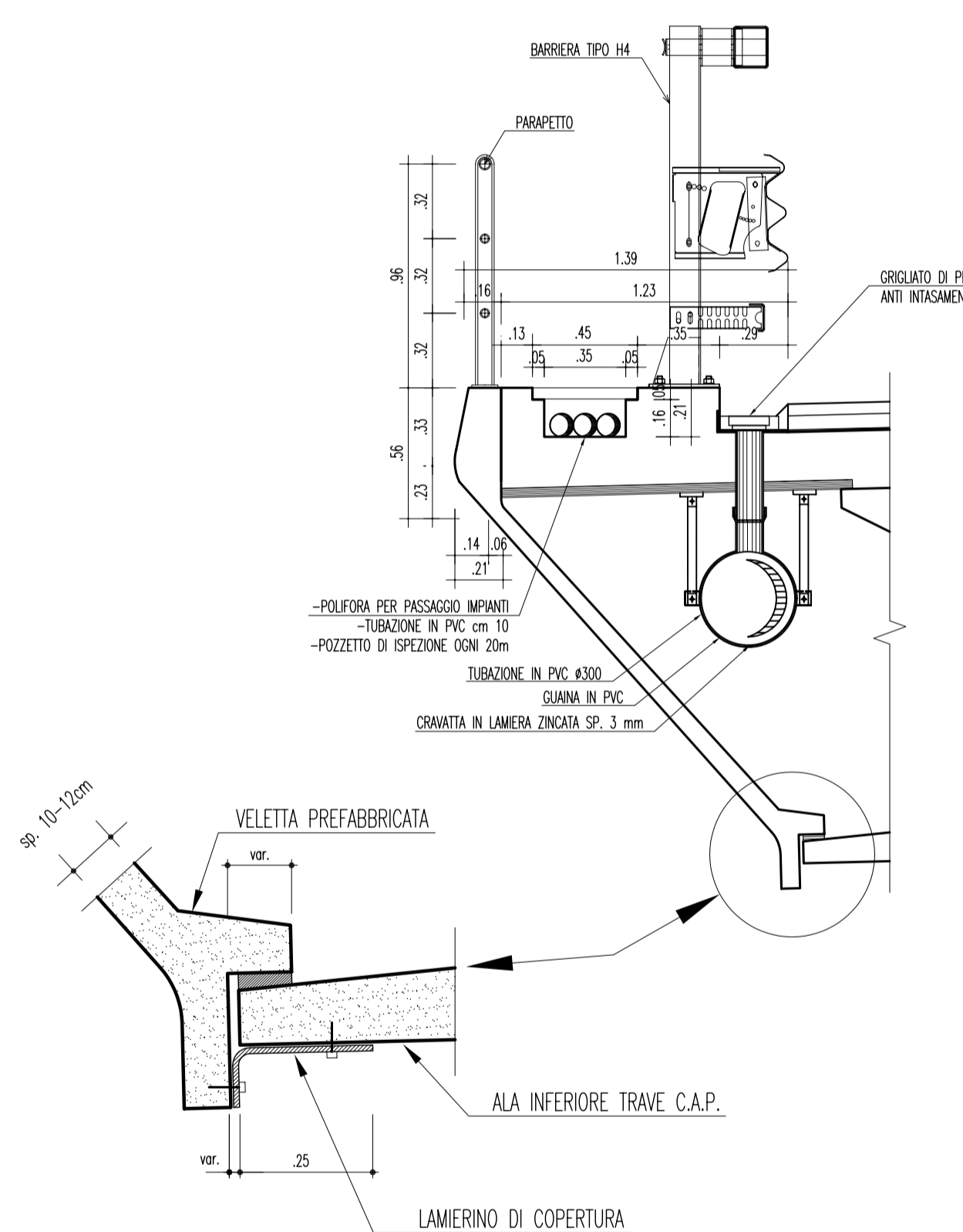
SEZIONE LONGITUDINALE

(SCALA 1:50)



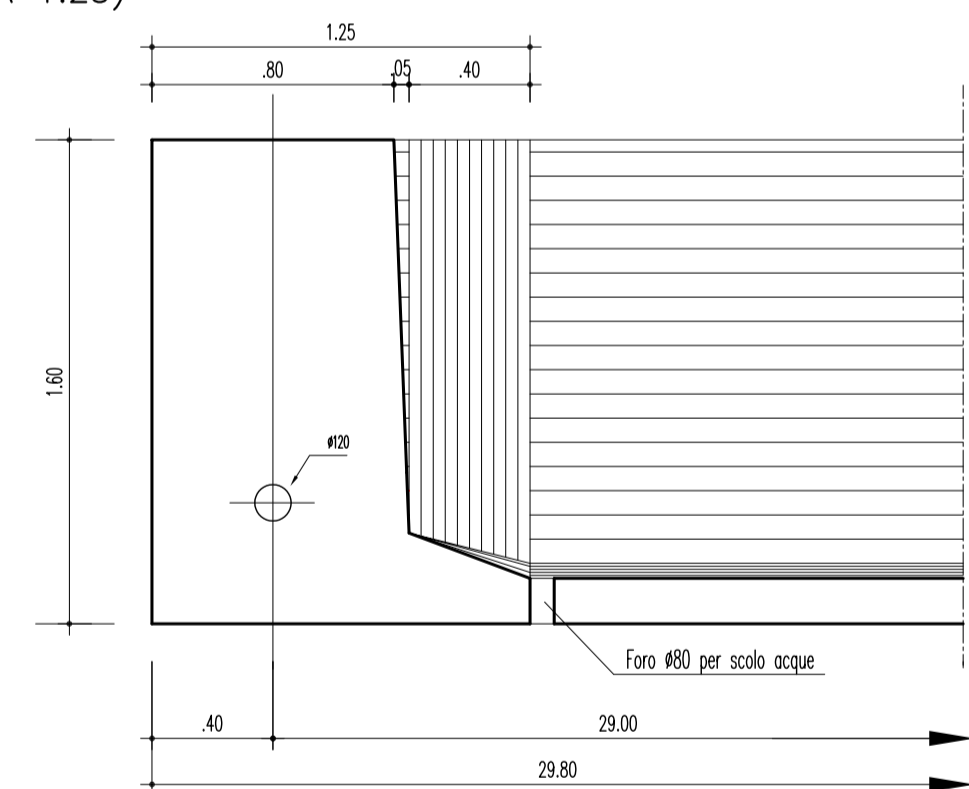
PARTICOLARE "A"

(SCALA 1:25)



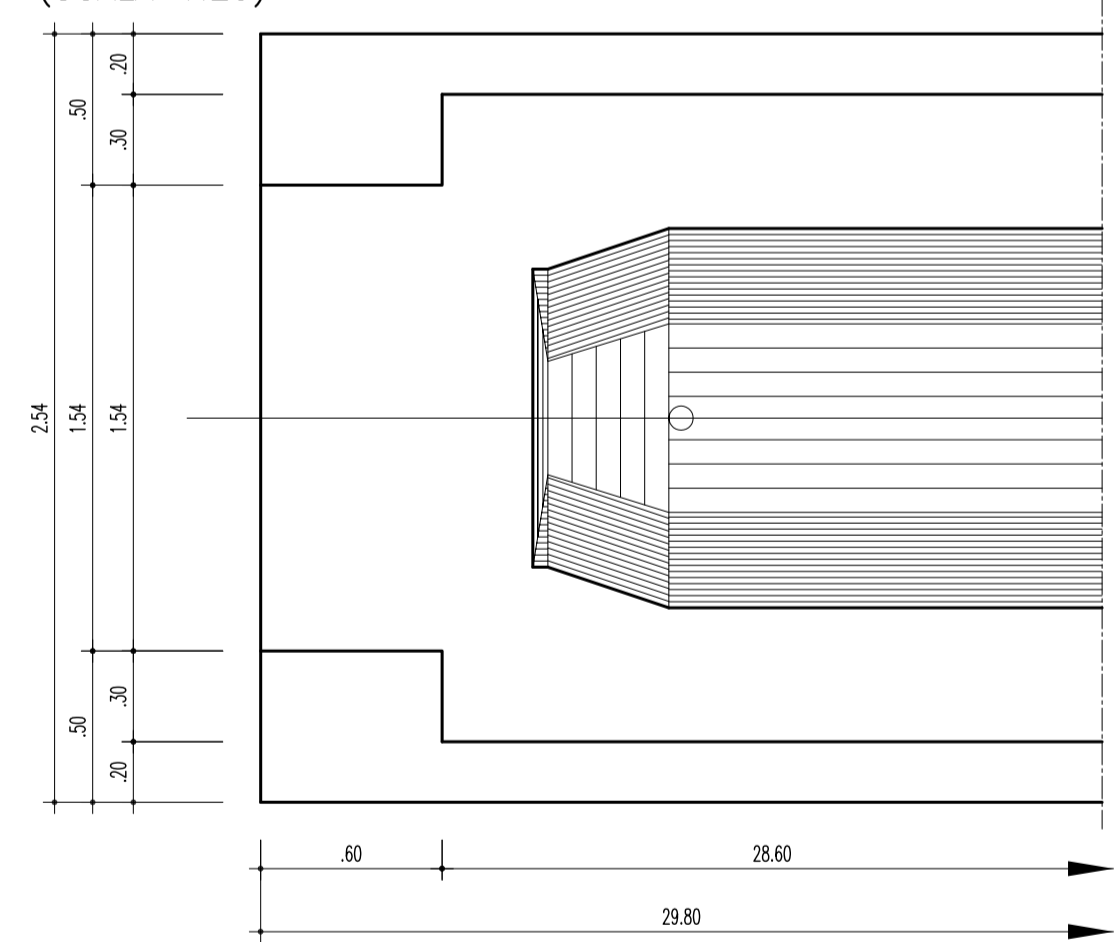
SEZIONE LONGITUDINALE IN ASSE TRAVE

(SCALA 1:25)



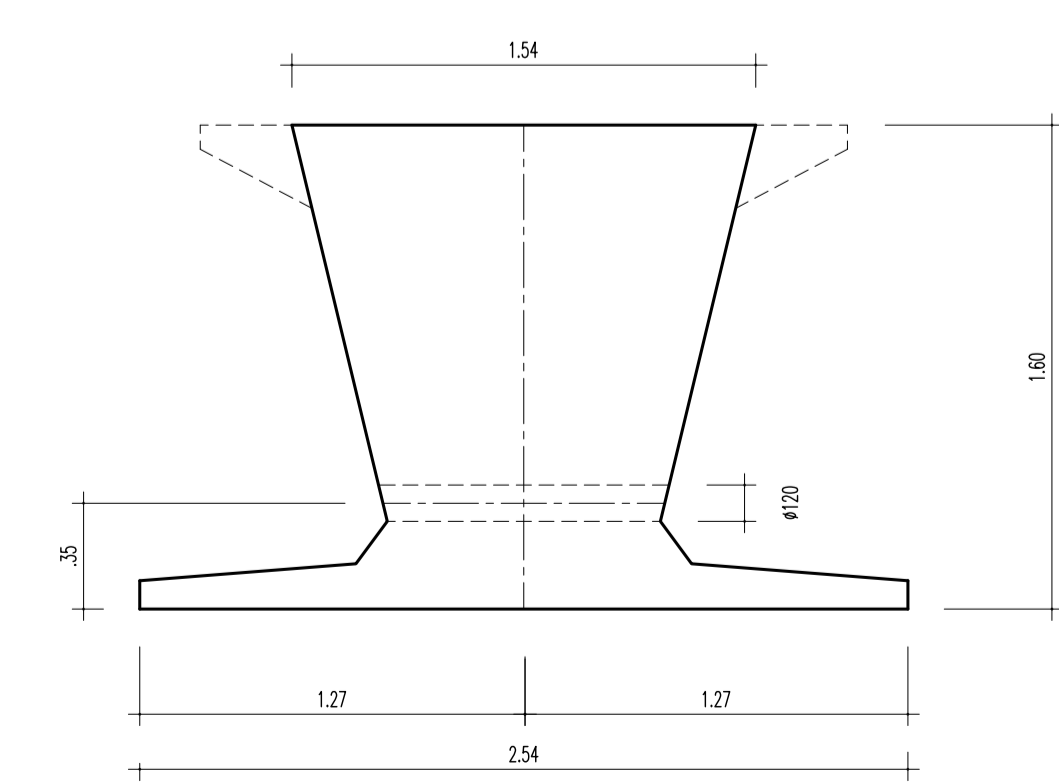
PARTICOLARE VISTA DALL'ALTO

(SCALA 1:25)



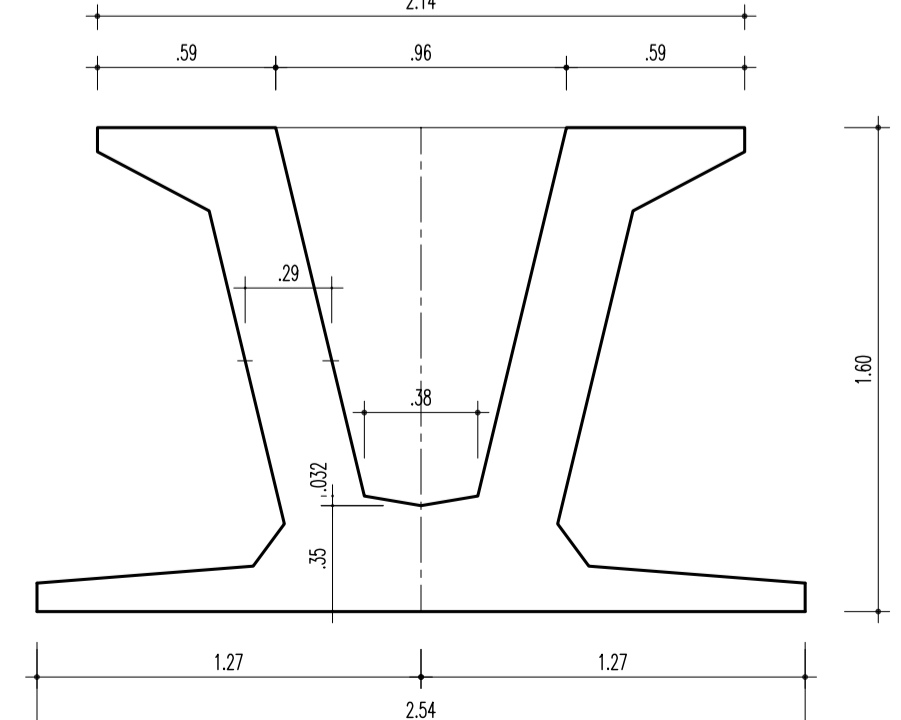
SEZIONE IN TESTATA

(SCALA 1:25)



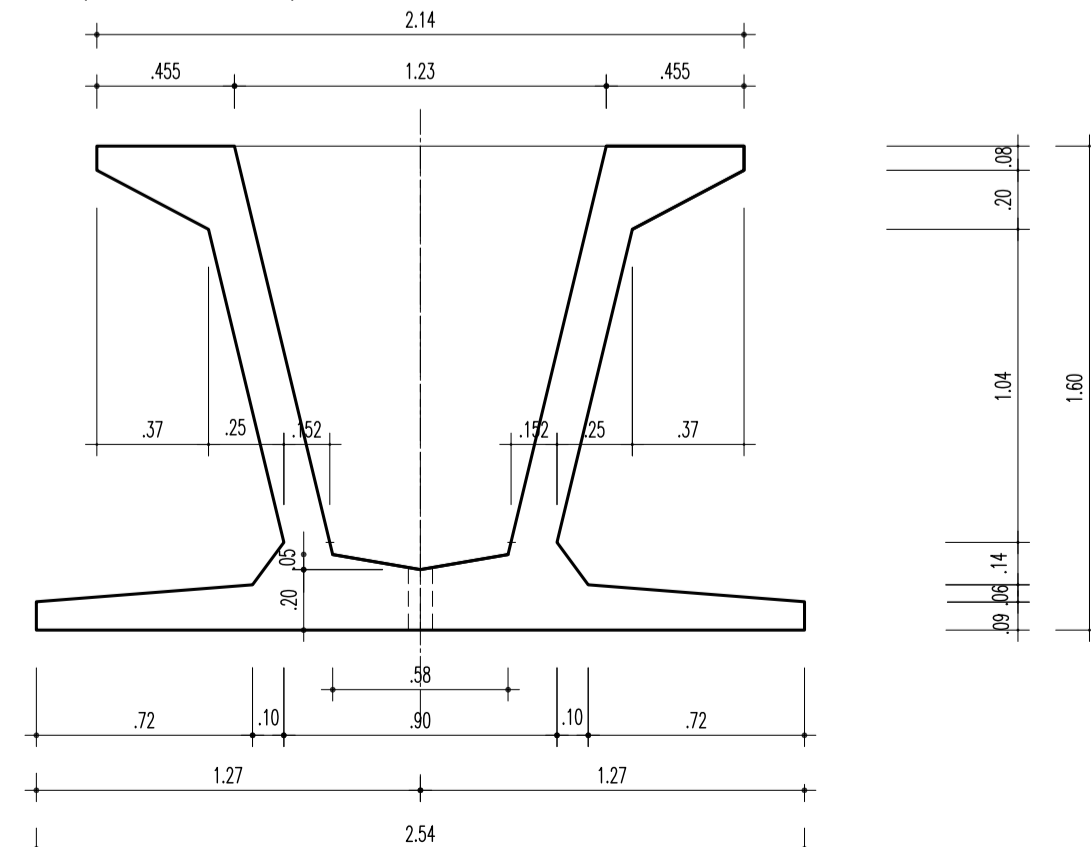
SEZIONE DI RACCORDO

(SCALA 1:25)



SEZIONE CORRENTE

(SCALA 1:25)



**CORRIDOIO PLURIMODALE TIRRENICO-NORD EUROPA
ITINERARIO AGRIGENTO -CALTANISSETTA-A19**
S.S. N° 640 "DI PORTO EMPEDOCLE"
AMMODERNAMENTO E ADEGUAMENTO ALLA CAT. B DEL D.M. 5.11.2001
Dal km 44+000 allo svincolo con l'A19

PROGETTO DEFINITIVO

GRUPPO DI PROGETTAZIONE	RESPONSABILI DI PROGETTO
ATI: TECHNITAL s.p.a. (mandataria) S.I.S. Studio di Ingegneria Stradale s.r.l. DELTA Ingegneria s.r.l. INFRATEC s.r.l Consulting Engineering PROGIN s.p.a.	Dott. Ing. M. Raccosta Ordine Ing. Verona n° A1665 Prof. Ing. A. Bevilacqua Ordine Ing. Palermo n° 4058 Dott. Ing. M. Carino Ordine Ing. Agrigento n° A628 Dott. Ing. N. Troccoli Ordine Ing. Potenza n° 836 Dott. Ing. S. Esposito Ordine Ing. Roma n° 20837
	IL GEOLOGO
	INTEGRAZIONE PRESTAZIONI SPECIALISTICHE
	Dott. Ing. M. Raccosta

VISTO: IL RESPONSABILE DEL PROCEDIMENTO	VISTO: IL RESPONSABILE DEL SERVIZIO PROGETTAZIONE	DATA
Dott. Ing. Massimiliano Fidenzi	Dott. Ing. Antonio Valente	PROTOCOLLO

OPERE D'ARTE MAGGIORI - VIADOTTI
OPERE SULL'ASSE PRINCIPALE
VIADOTTO FAVARELLA
CARPENTERIA IMPALCATO

CODICE PROGETTO	NOME FILE	REVISIONE	FOGLIO	SCALA:
L0407B D 0501	P01V102STRCP01B.pdf	B	01001	1:50 1:25
D				
C				
B	REVISIONE A SEGUITO ISTRUTTORIA ANAS DEL 19/03/2007	Aprile 2007		
A	EMMISSIONE	Ottobre 2006	P. Polari F. Arciuli C. Marro	
REV.	DESCRIZIONE	DATA	VERIFICATO RESP. TECNICO	APPROVATO RESP. UTINERARIO