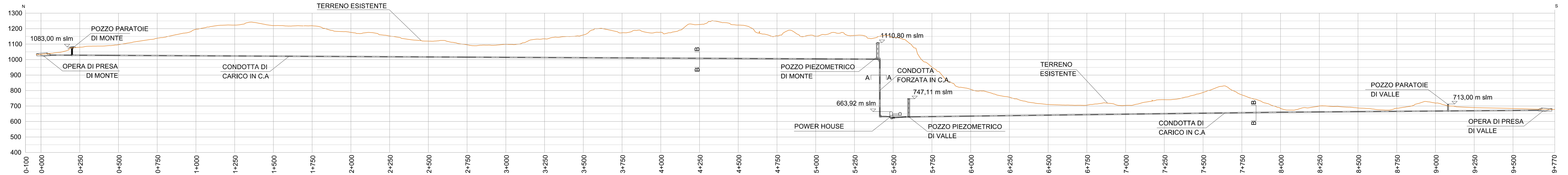
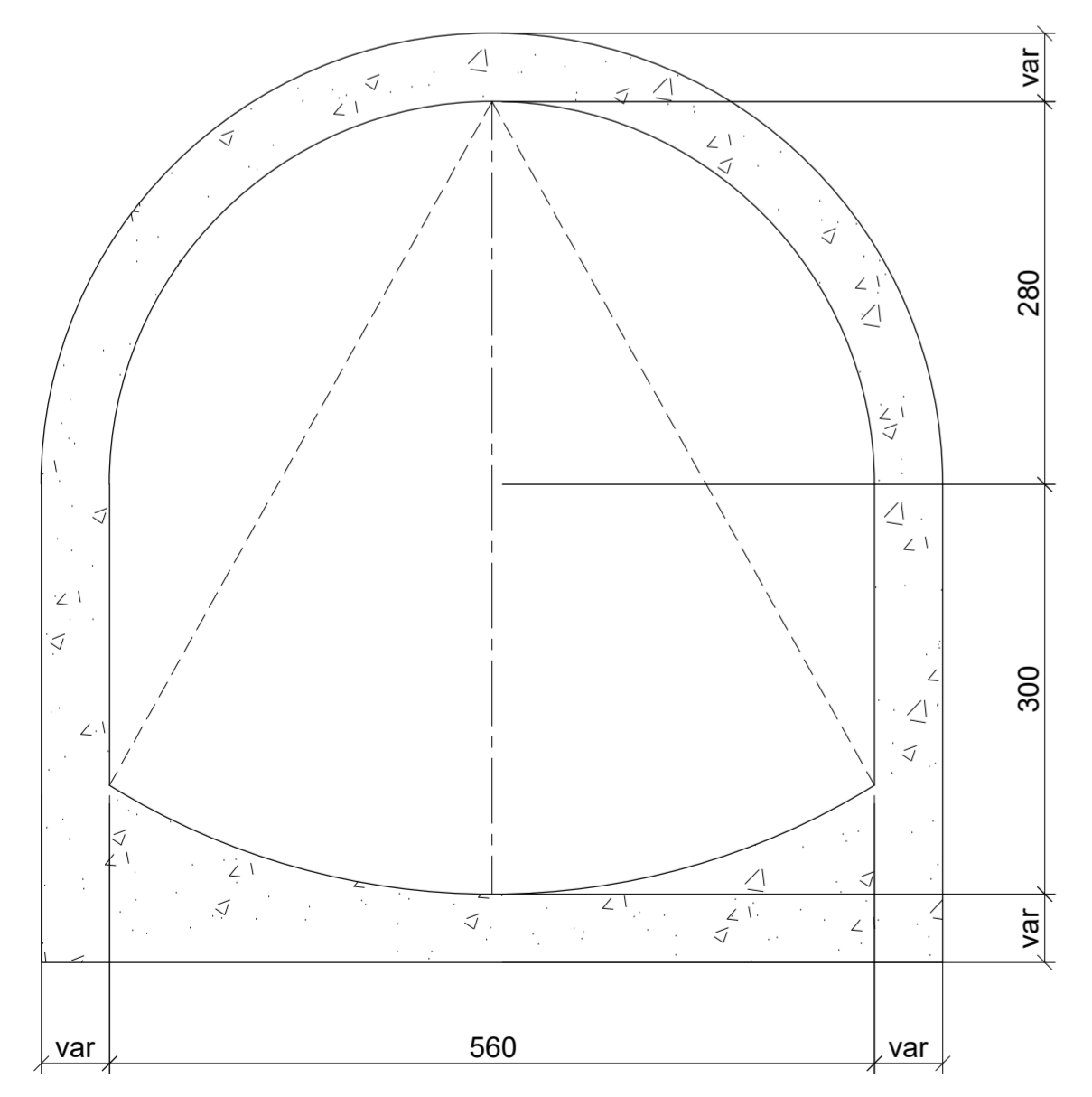


## PROFILO GENERALE COMPLETO

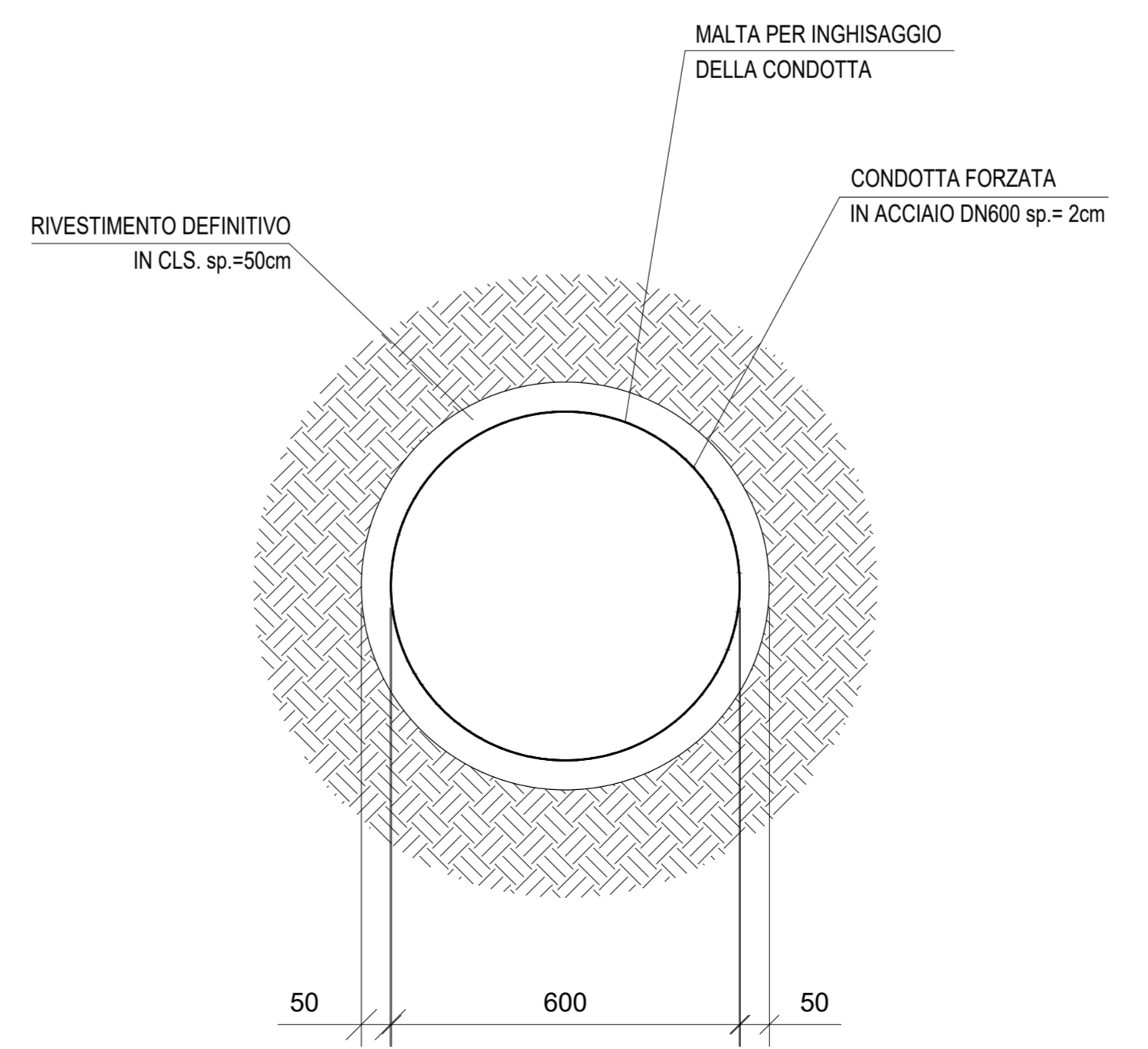


## SEZIONE B-B CONDOTTA DI CARICO IN C.A.



A = 27.663 m<sup>2</sup>  
p = 19.096 m  
h = 5.80 m

## SEZIONE A-A CONDOTTA FORZATA IN ACCIAIO



NOTA:  
1. ELABORATO GRAFICO DA LEGGERSI CONTESTUALMENTE ALLE TAVOLE RELATIVE ALLE VIE D'ACQUA - PROFILI GENERALI.  
2. I DATI ATTUALI USATI PER LA RICOSTRUZIONE STRATIGRAFICA E GEOTECNICA DEL SOTTOSUOLO IN ESAME DOVRANNO ESSERE INTEGRATI IN FASE ESECUTIVA DA UNA CAMPAGNA DI SONDRAGGI E DAGLI ESAMI DI LABORATORIO.

ORDINE APPARTENENZA				Ingegnere	
PROVINCIA/REGIONE				Verona	
NUM. MATRICOLA				1542	
00	29-11-22	REVISIONE	R. Pirola	G. Panni	G. Sembenelli
REV.	DATE	DESCRIPTION	PREPARED	CHECKED	APPROVED
CONTRATTO/PROLOGO		PROJECT: <b>IMPIANTO IDROELETTRICO DI PIZZONE II</b>			
FILE NAME:		GRE.EEC.D.14.IT.H.16071.00.053.00			
CLASSIFICATION:		FORMAT:	SCALE:	PLOT SCALE:	SHEET:
PUBLIC		A1	VARIE	1:1	1 di 1
UTILIZATION SCOPE:		TITLE: <b>VIE D'ACQUA PROFILO GENERALE COMPLETO</b>			
HGT Design & Execution <b>EGP VALIDATION</b>		Progetto Definitivo per Autorizzazione			
VALIDATED BY: <b>F. TORASSO</b>		EGP CODE			
VERIFIED BY:	-	GROUP:	FUNCTION:	TYPE:	ISSUER:
COLLABORATORS:	-	GRE.EEC.D.14.IT.H.16071.0005300	COUNTRY:	PLANT:	SYSTEM:
		PROGRESSIVE:	REVISION:		