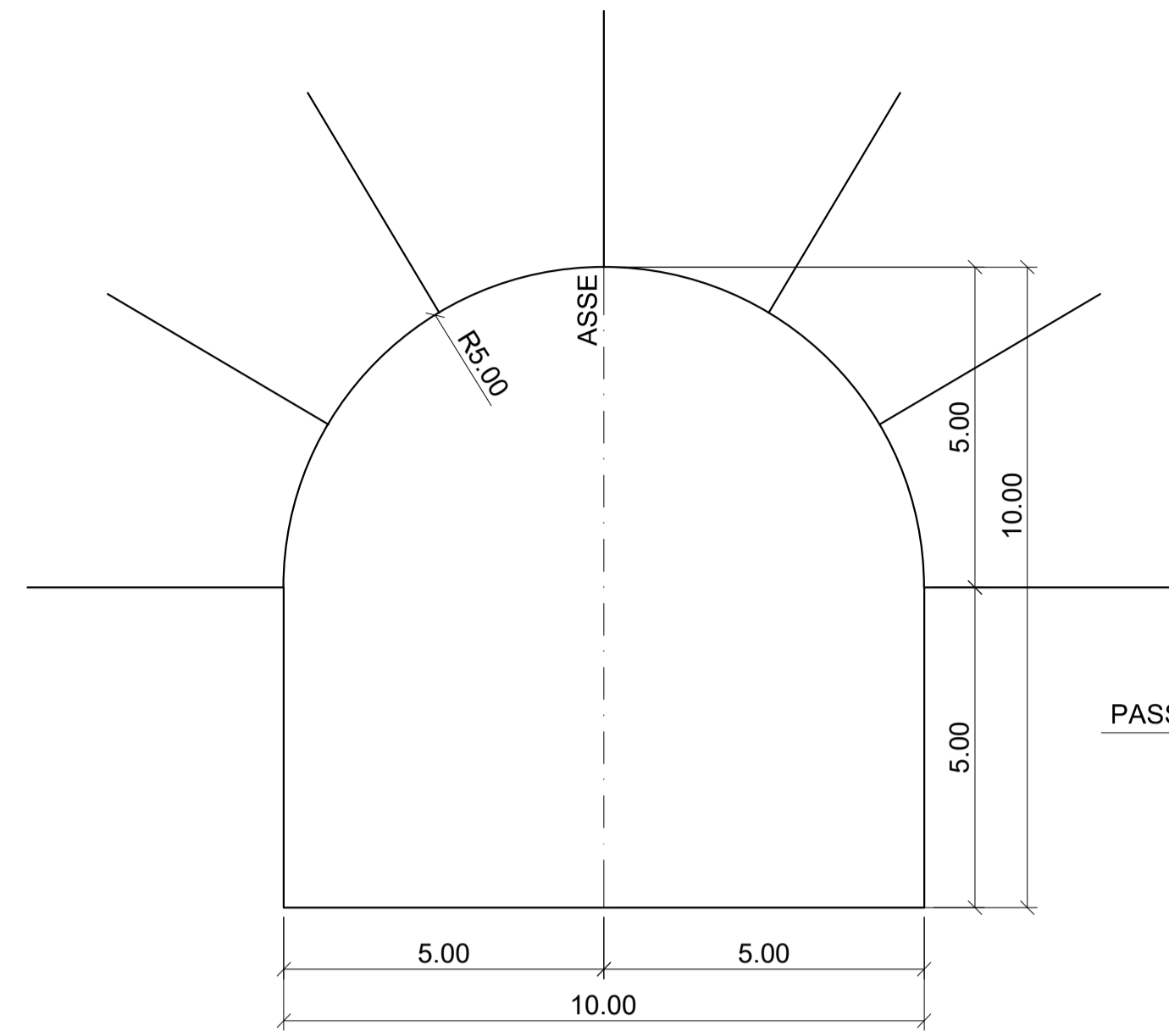
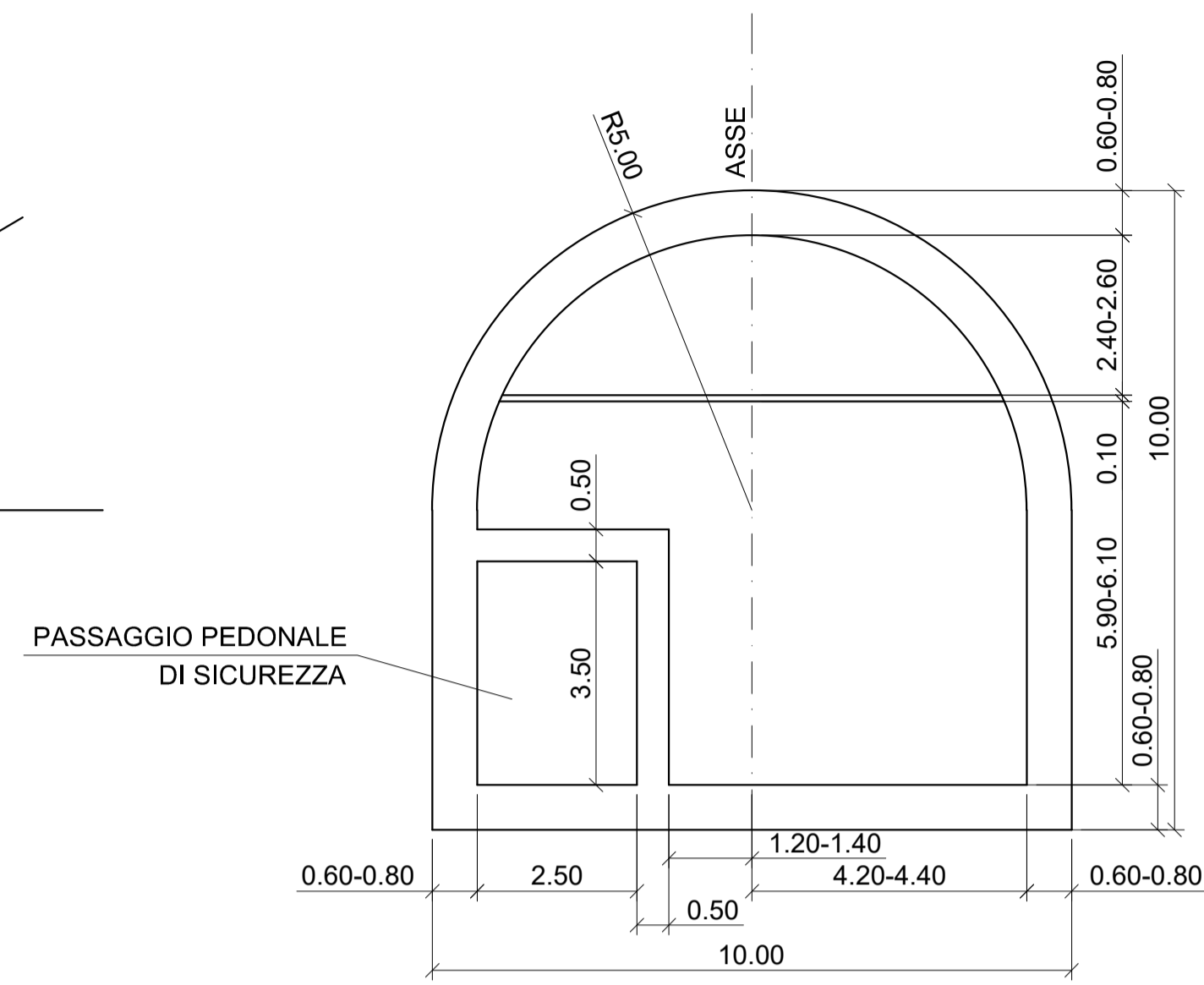


SEZIONE 1-1



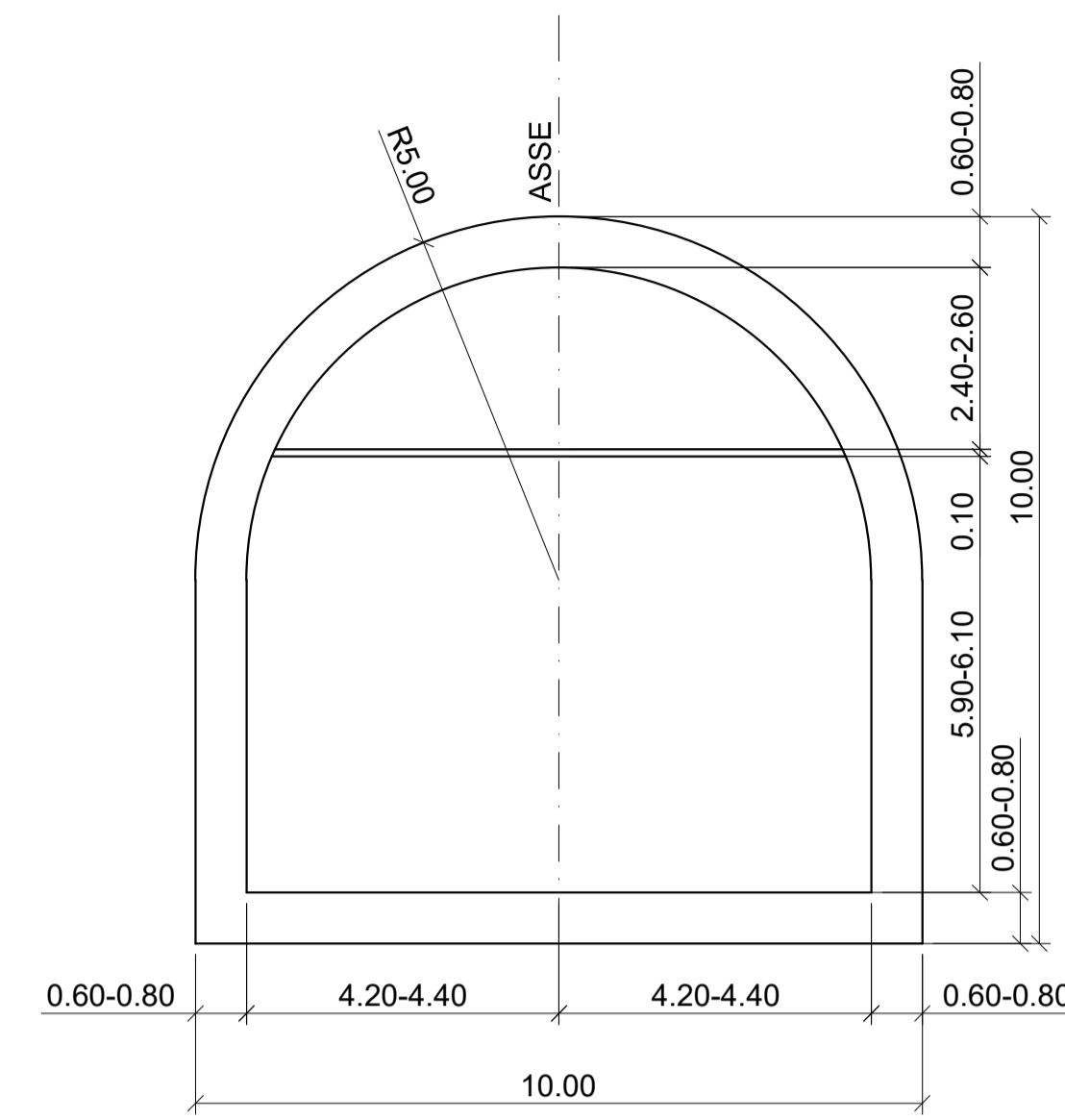
AREA SCAVO= 89.270 mq  
 SOSTEGNI PRIMARI SISTEMATICI  
 BULLONI Ø30 mm L= 4-5 m  
 SPAZIATURA 1.5x2 LOCALMENTE 1x1.5  
 CALCESTRUZZO SPRUZZATO t= 5 cm  
 MAGLIA ELETTROSALDATA Ø8 m 10x10 cm

SEZIONE 1A-1A



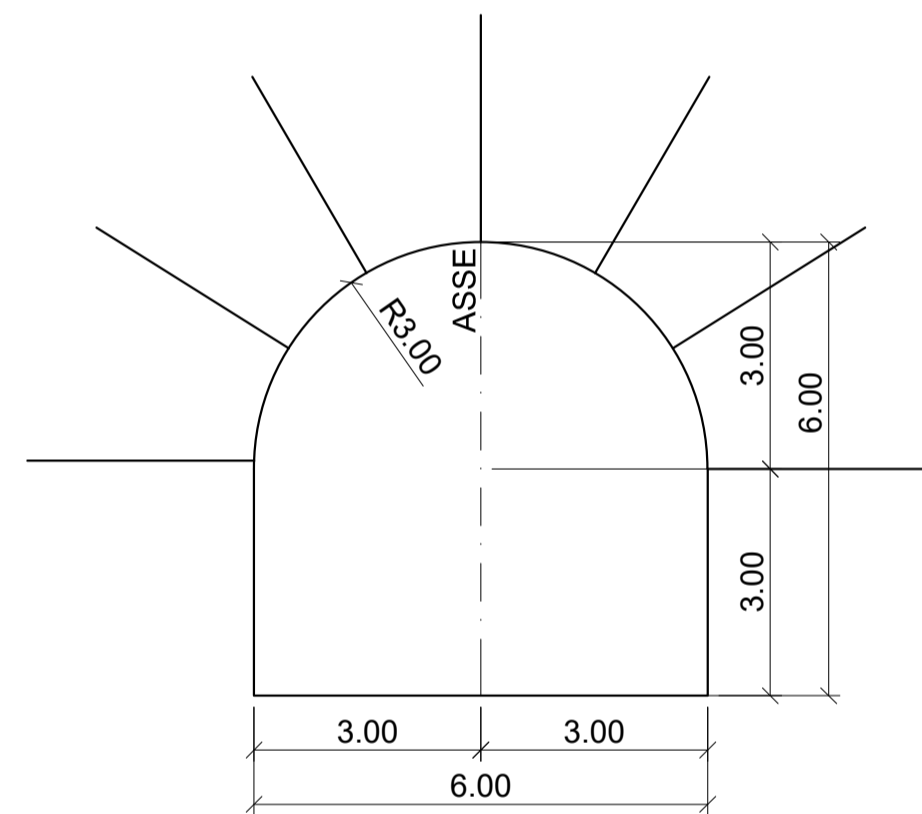
RIVESTIMENTO FINALE 60-80 cm

SEZIONE 1B-1B

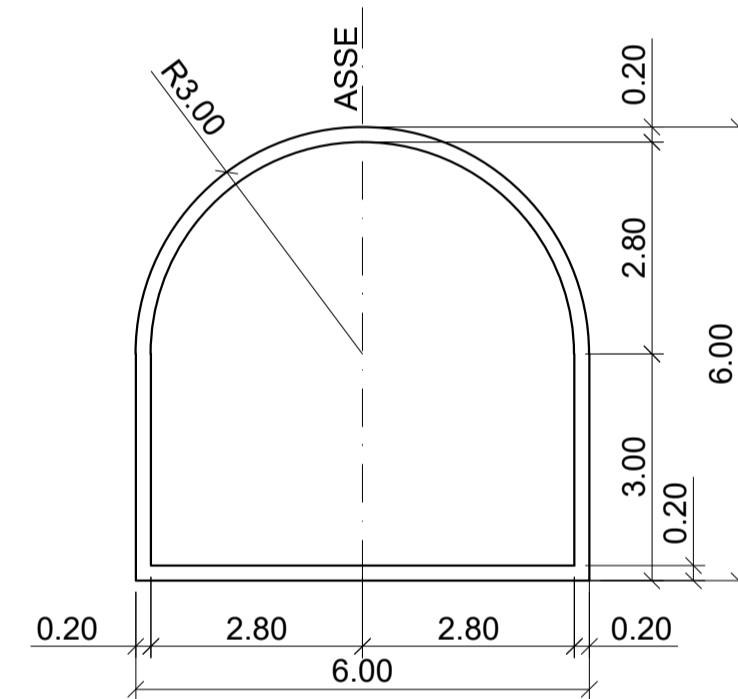


RIVESTIMENTO FINALE 60-80 cm

SEZIONE 2-2

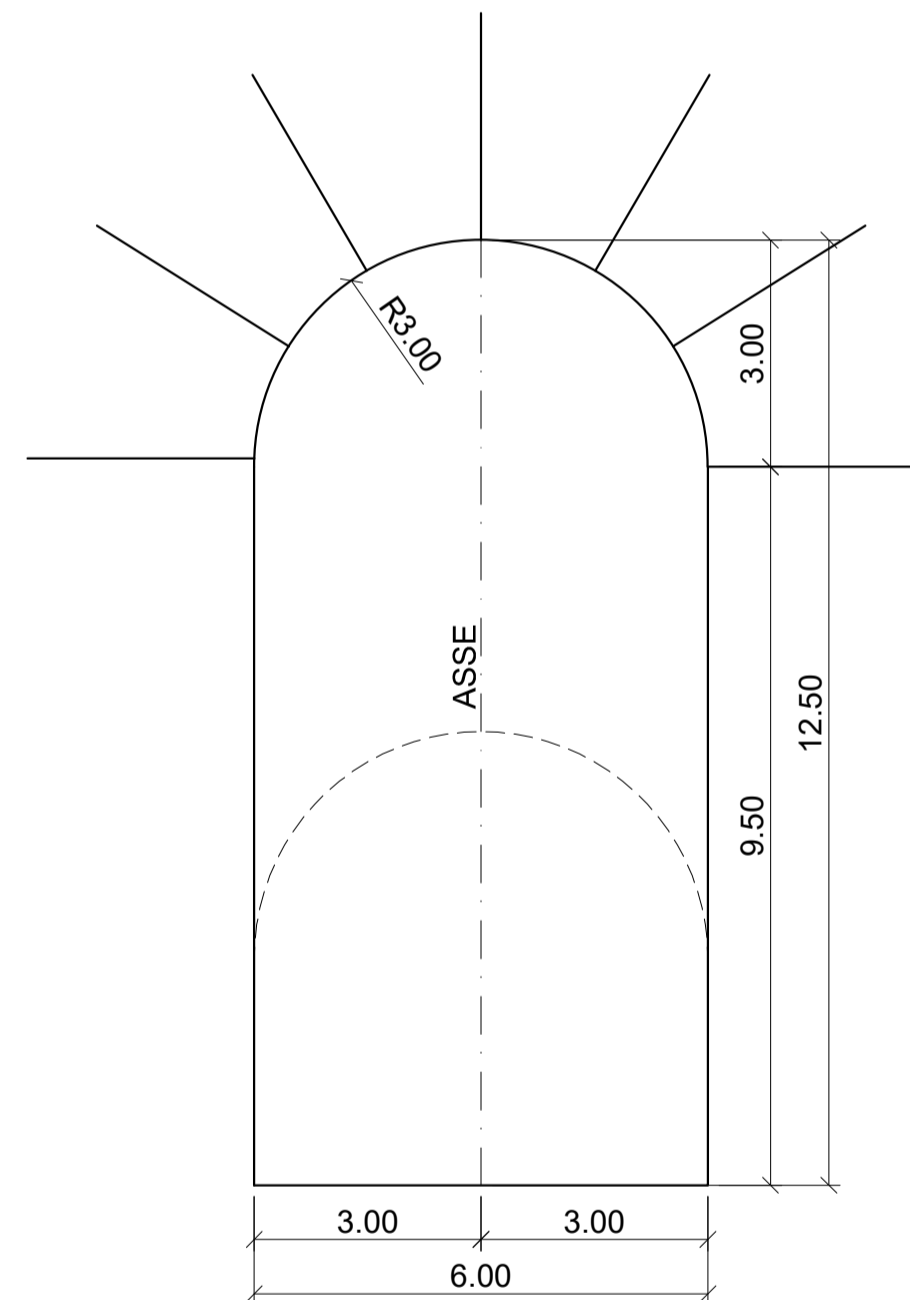


AREA SCAVO= 32.137 mq  
 SOSTEGNI PRIMARI SISTEMATICI  
 BULLONI Ø30 mm L= 4-3 m  
 SPAZIATURA 1x2 LOCALMENTE 1.5x1.5  
 CALCESTRUZZO SPRUZZATO t= 5 cm

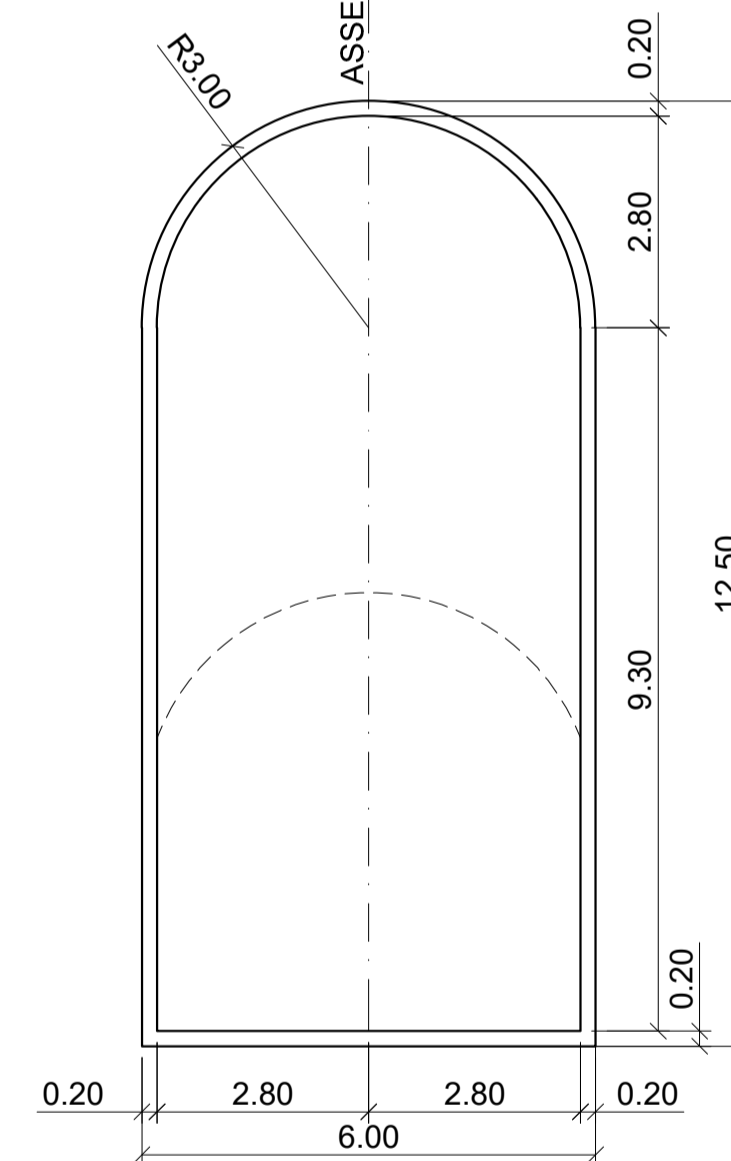


RIVESTIMENTO FINALE  
 CALCESTRUZZO SPRUZZATO 20 cm

SEZIONE 2A-2A

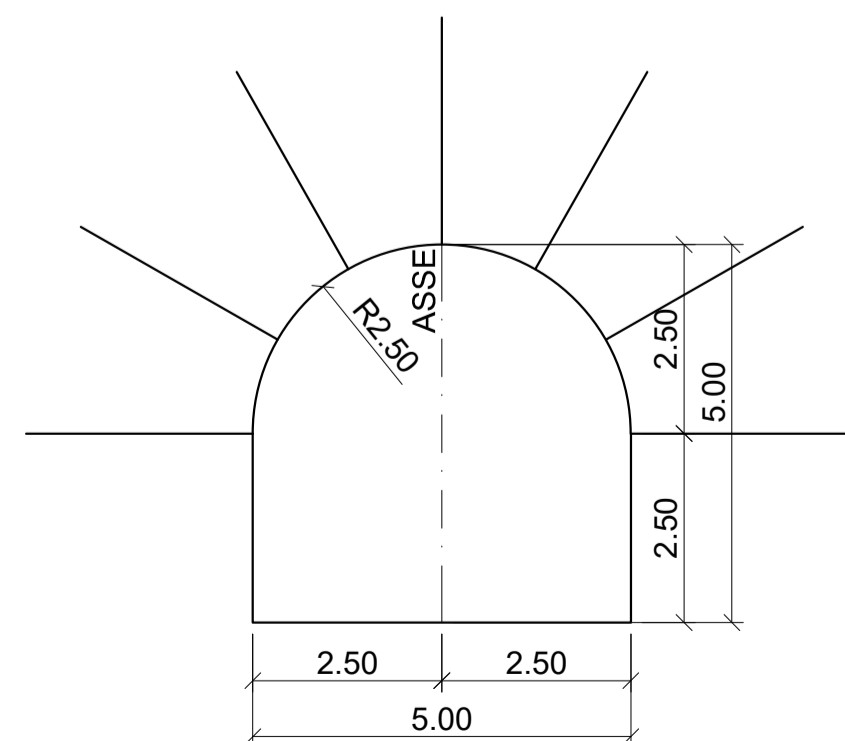


AREA SCAVO= 71.137 mq  
 SOSTEGNI PRIMARI SISTEMATICI  
 BULLONI Ø30 mm L= 4-3 m  
 SPAZIATURA 1x2 LOCALMENTE 1.5x1.5  
 CALCESTRUZZO SPRUZZATO t= 5 cm

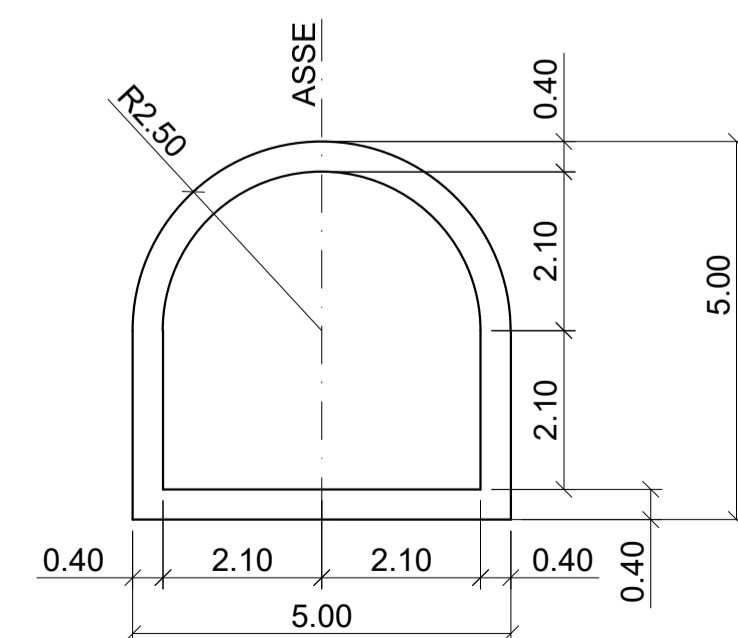


RIVESTIMENTO FINALE  
 CALCESTRUZZO SPRUZZATO 20 cm

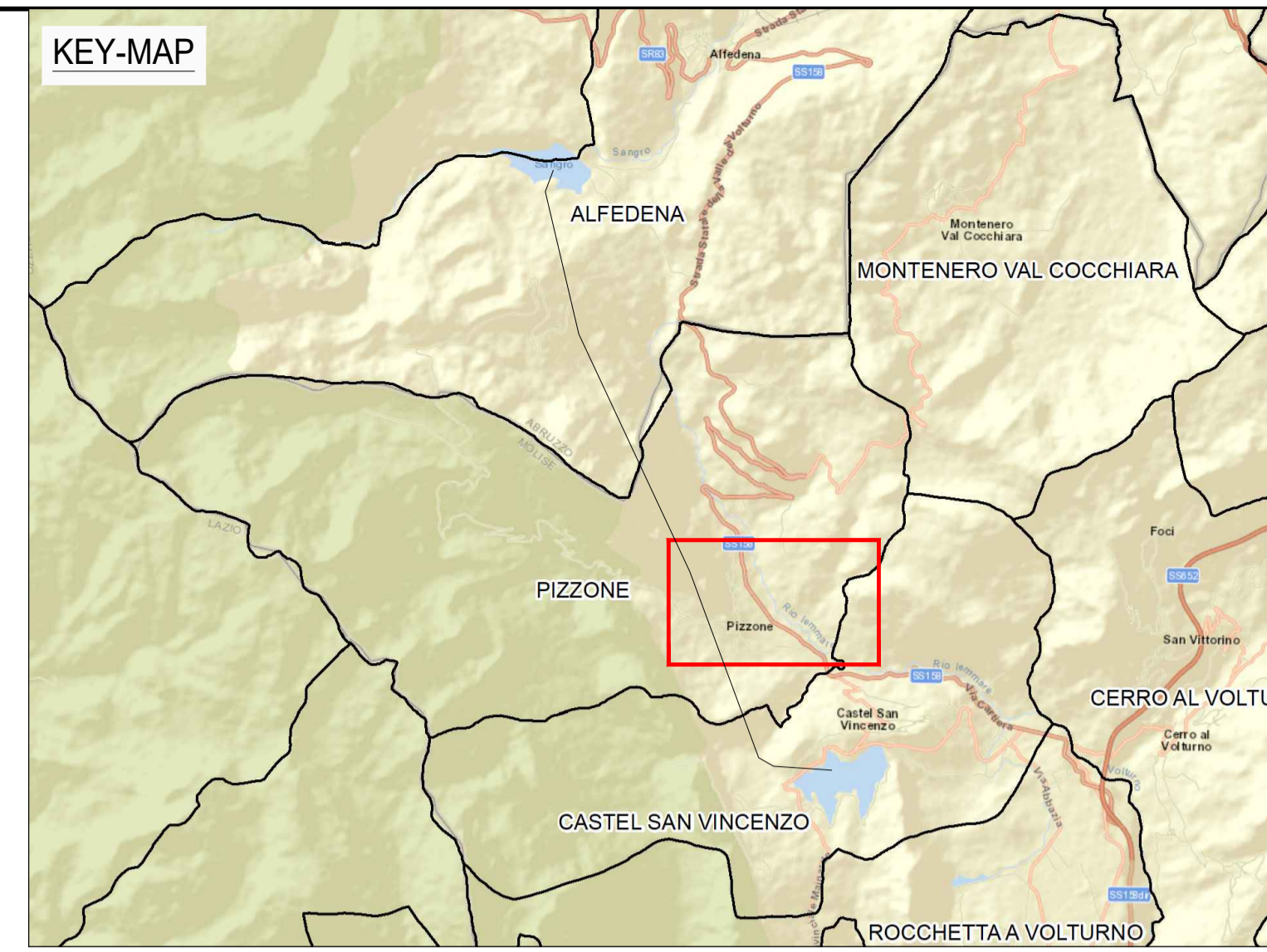
SEZIONE 3-3



AREA SCAVO= 22.317 mq  
 SOSTEGNI PRIMARI SISTEMATICI  
 ANCORAGGI PASSIVI Ø26 mm L= 3 m  
 SPAZIATURA 2 m  
 CALCESTRUZZO SPRUZZATO t= 5 cm



RIVESTIMENTO FINALE 40 cm



NOTE:

IL PRESENTE ELABORATO ANDRA' LETTO CONTESTUALMETNE CON IL DISEGNO GRE.EEC.D.14.IT.16071.00.065



PROF. APPARTENENZA				
PROVINCIA/REGIONE				Ingegnere
NUM. MATRICOLA				Verona
				1542
00	29-11-22	REVISIONE	R. Pirola	G. Panni
				G. Sembenelli
REV.	DATE	DESCRIPTION	PREPARED	CHECKED
				APPROVED

		PROJECT: <b>IMPIANTO IDROELETTRICO DI PIZZONE II</b>			
		FILE NAME: <b>GRE.EEC.D.14.IT.H.16071.00.066.00</b>			
	CLASSIFICATION:	FORMAT:	SCALE:	PLOT SCALE:	SHEET:
	<b>PUBLIC</b>	<b>A1</b>	<b>1:100</b>	<b>1:1</b>	<b>1 di 1</b>
UTILIZATION SCOPE: <b>Progetto Definitivo per Autorizzazione</b>		TITLE: <b>VIE D'ACQUA</b> <b>GALLERIE DI ACCESSO ALLA CENTRALE: SEZIONI TIPICHE E SOSTEGNI</b>			
VALIDATED BY: <b>F. TORASSO</b>		EGP CODE			
VERIFIED BY:	-	GROUP:	FUNCTION:	TYPE:	ISSUER:
COLLABORATORS:	-	GROUP:	FUNCTION:	TYPE:	ISSUER:
		PLANT:	SYSTEM:	PROGRESSIVE:	REVISION:
		<b>GRE.EEC.D.14.IT.H.16071.00.066.00</b>			

This document is property of Enel Green Power SpA. It is strictly forbidden to reproduce this document, in whole or in part, and to provide to others any related information without the previous written consent by Enel Green Power SpA.