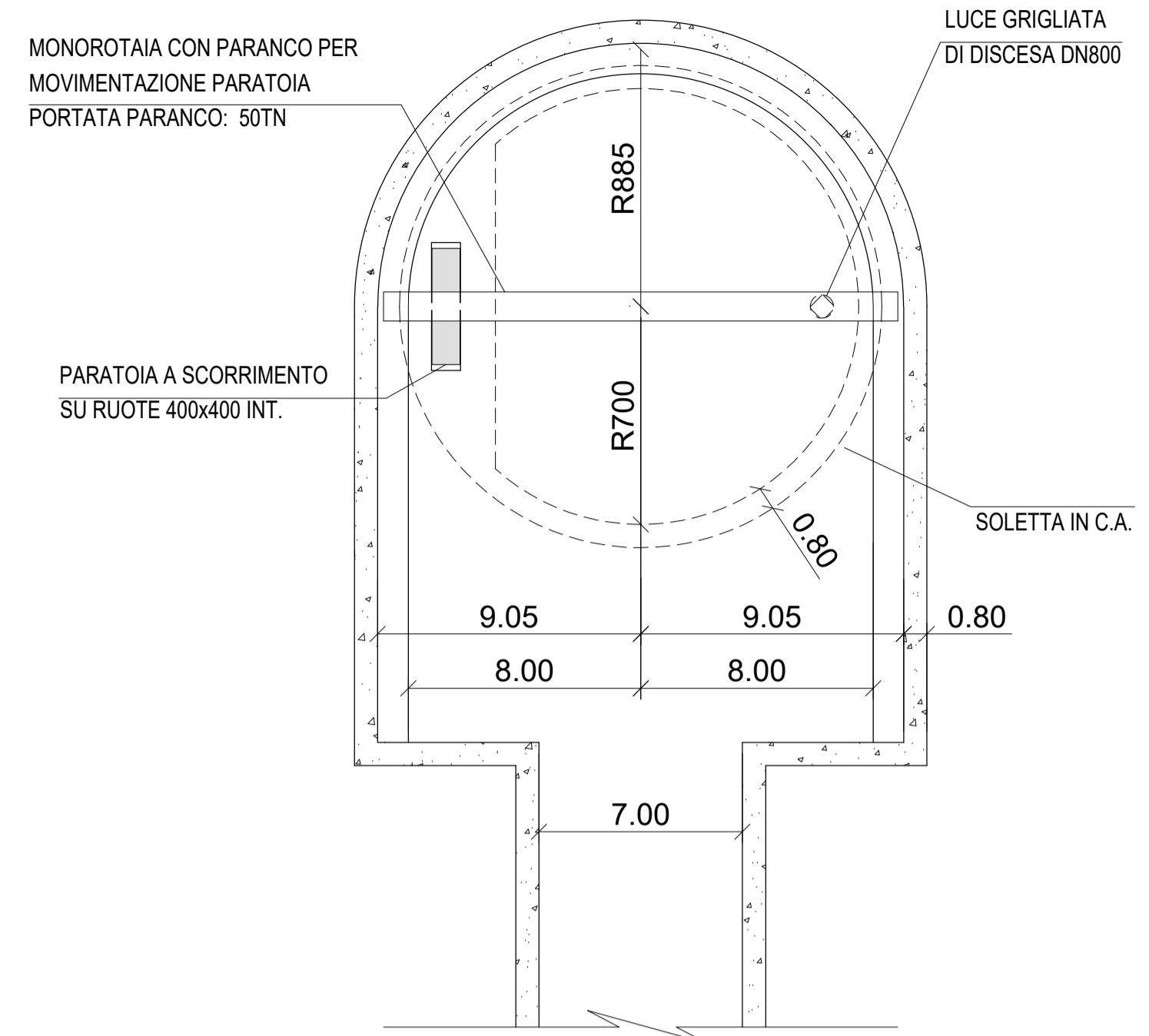
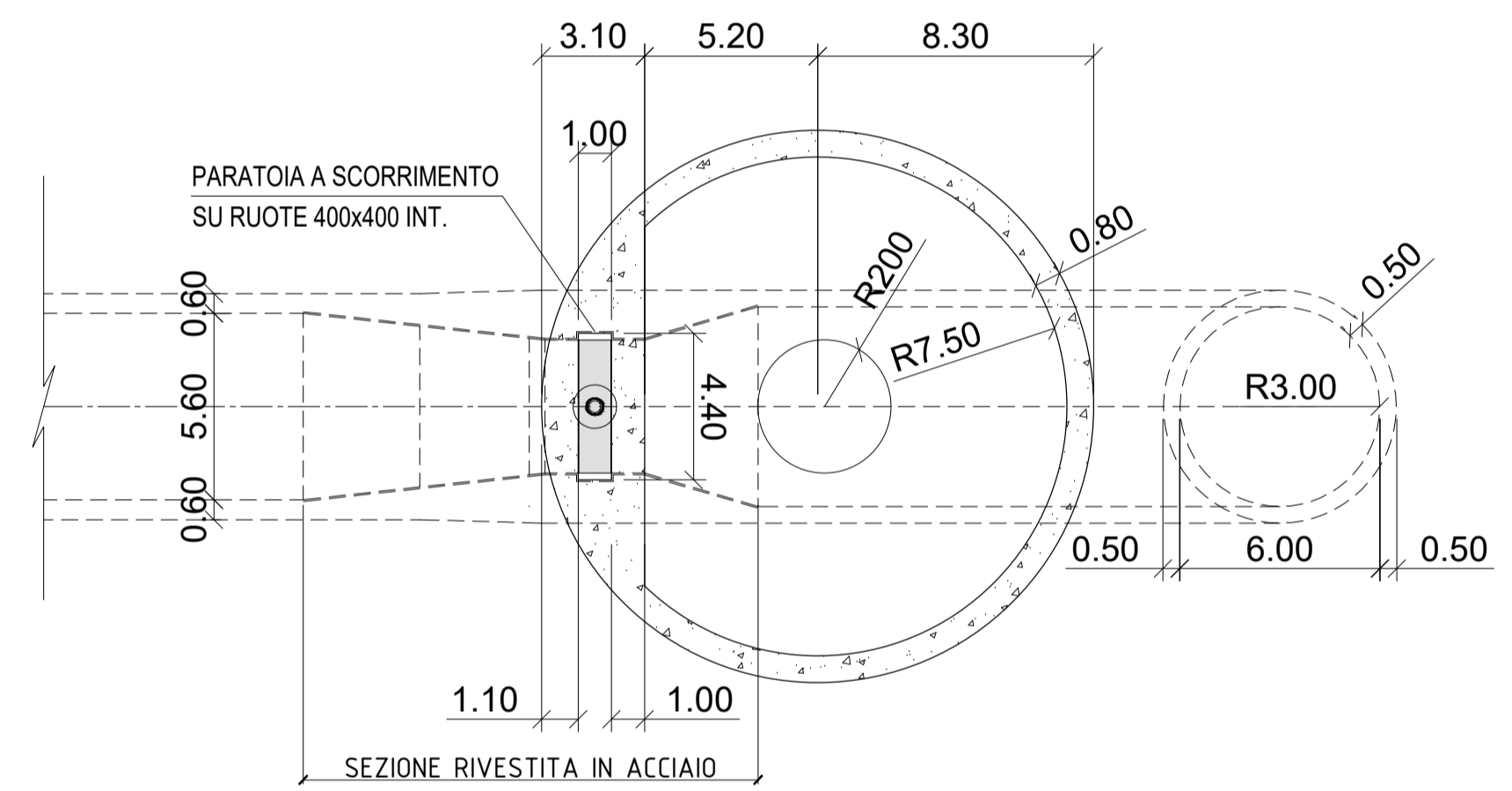


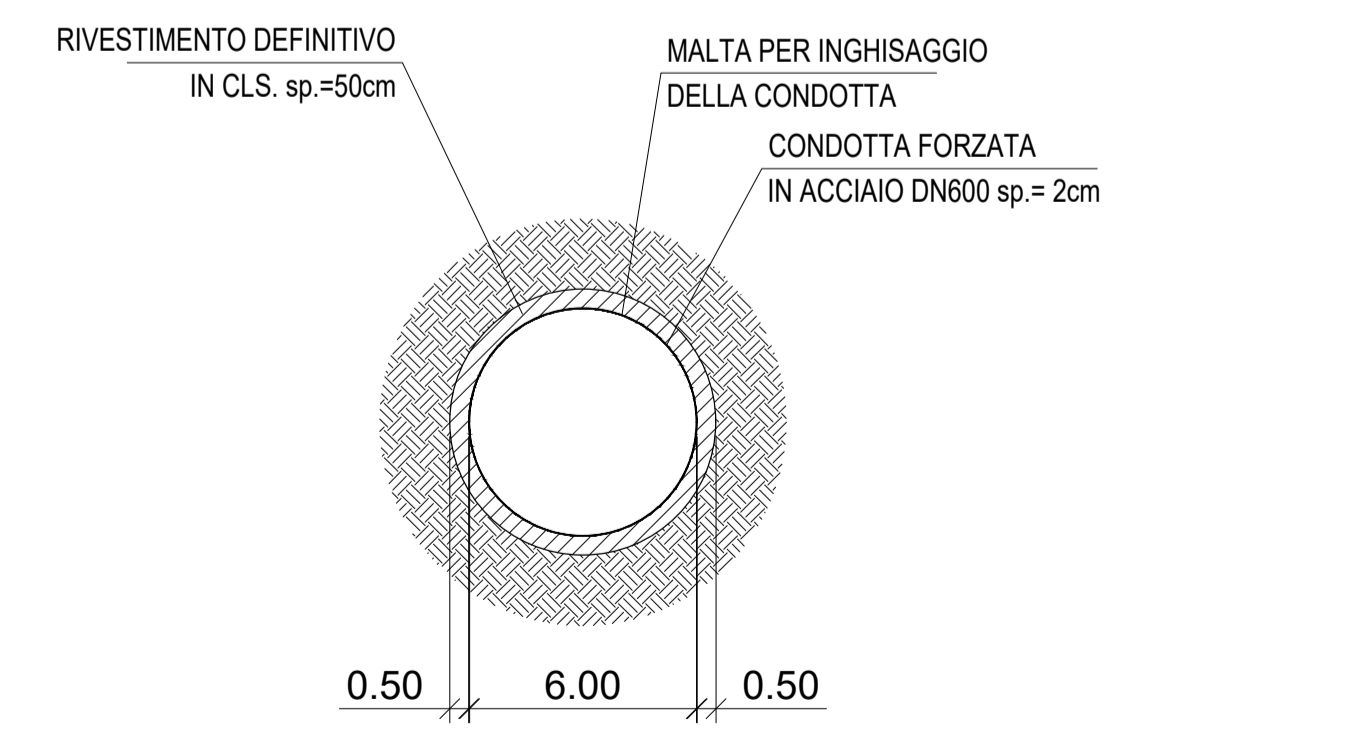
SEZIONE VERTICALE DEL POZZO PIEZOMETRICO DI MONTE



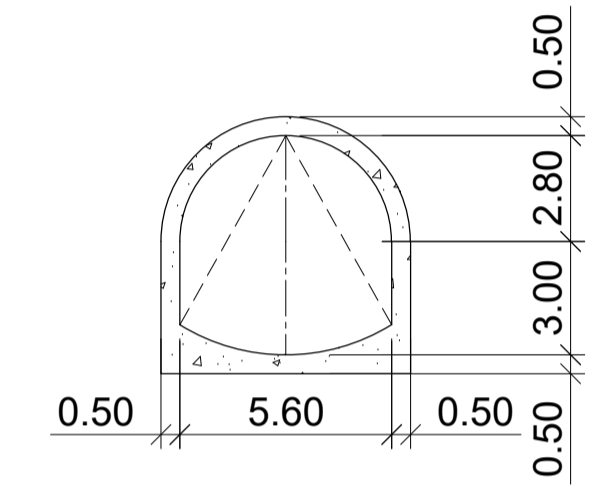
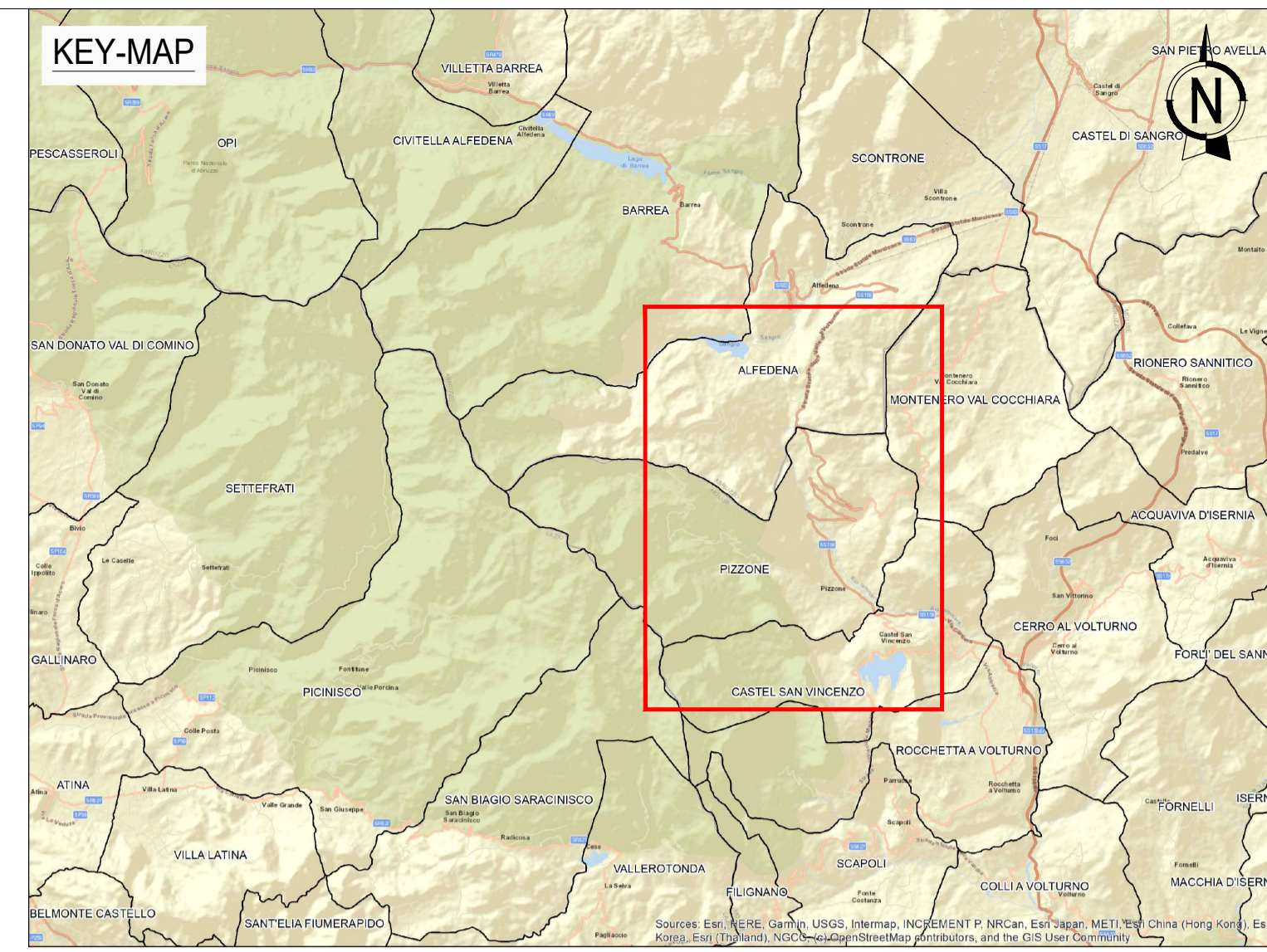
PIANTA DEL POZZO PIEZOMETRICO DI MONTE  
SEZIONE A-A



PIANTA DEL POZZO PIEZOMETRICO DI MONTE  
SEZIONE B-B



SEZIONE TIPOLOGICA CONDOTTA FORZATA IN ACCIAIO  
SEZIONE D-D



SEZIONE TIPOLOGICA GALLERIA IN CA VIA D'ACQUA  
SEZIONE C-C



PROPRIO APPARTENENZA				Ingegnere	
PROVINCIA/REGIONE				Verona	
NUM. MATRICOLA				1542	
00	29-11-22	REVISIONE	R. Pirola	G. Panni	G. Sembenelli
REV.	DATE	DESCRIPTION	PREPARED	CHECKED	APPROVED
CONTRACTOR'S LOGO		PROJECT: <b>IMPIANTO IDROELETTRICO DI PIZZONE II</b>			
Stantec		FILE NAME: GRE.EEC.D.14.IT.H.16071.00.090.00			
CLASSIFICATION: <b>PUBLIC</b>		FORMAT: <b>A1</b>	SCALE: <b>1:200</b>	PLOT SCALE: <b>1:1</b>	SHEET: <b>1 di 1</b>
UTILIZATION SCOPE: <b>Progetto Definitivo per Autorizzazione</b>		TITLE: <b>POZZO PIEZOMETRICO DI MONTE PIANTE E SEZIONI</b>			
VALIDATED BY: <b>F. TORASSO</b>		EGP CODE			
VERIFIED BY	-	GROUP	FUNCTION	TYPE	ISSUER
COLLABORATORS	-	GROUP	FUNCTION	TYPE	ISSUER
		GRE.EEC.D.14.IT.H.16071.00.090.00			

This document is property of Enel Green Power SpA. It is strictly forbidden to reproduce this document, in whole or in part, and to provide to others any related information without the previous written consent by Enel Green Power SpA.