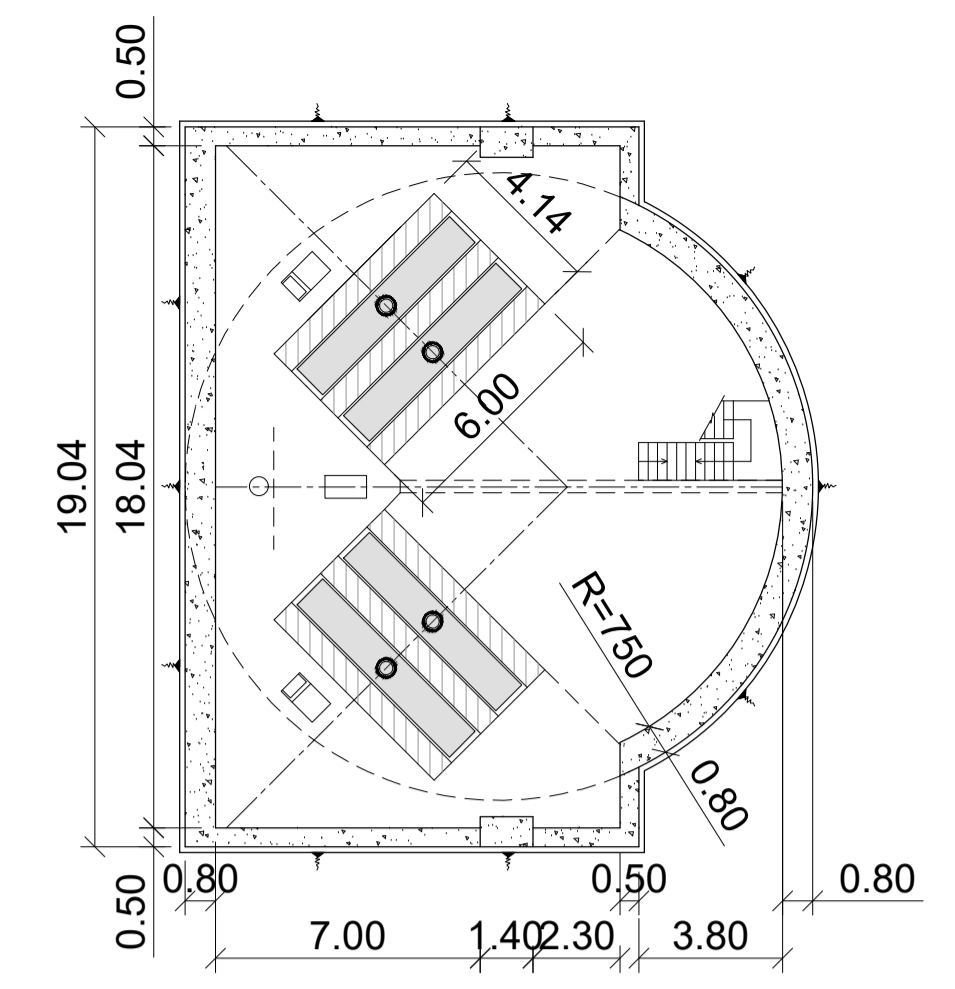
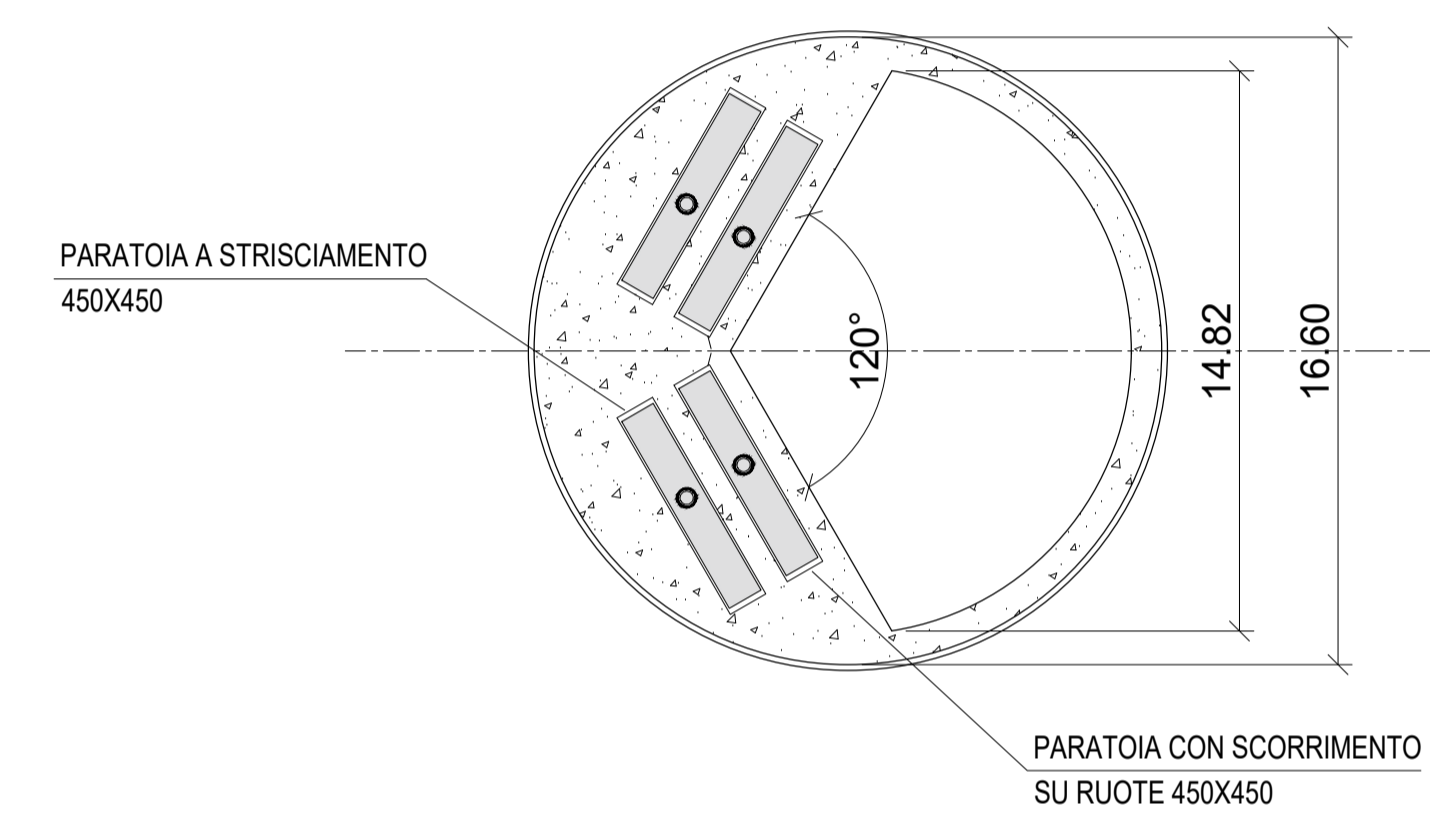


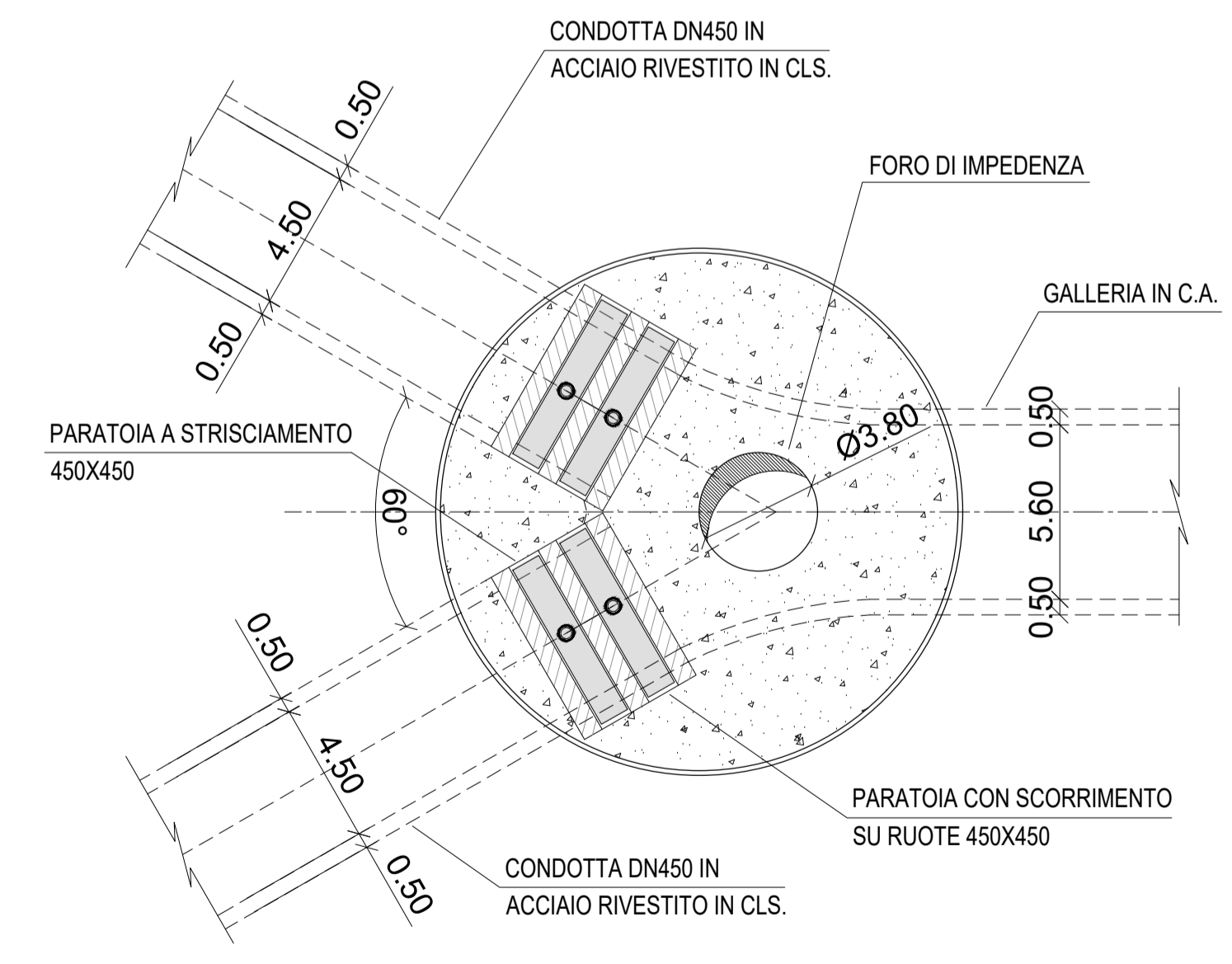
PROFILO LONGITUDINALE DEL POZZO PIEZOMETRICO DI VALLE



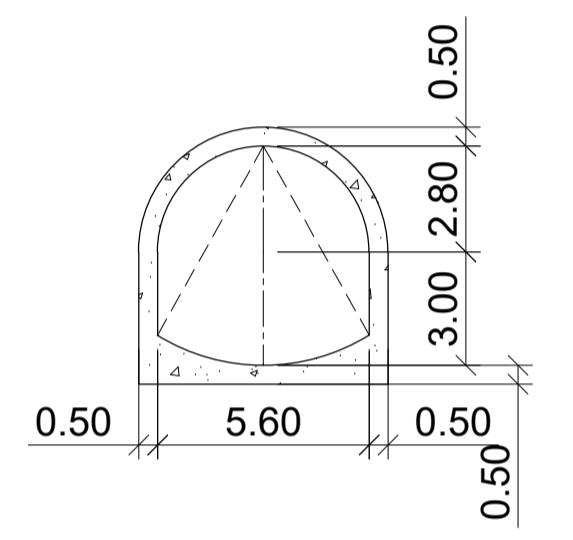
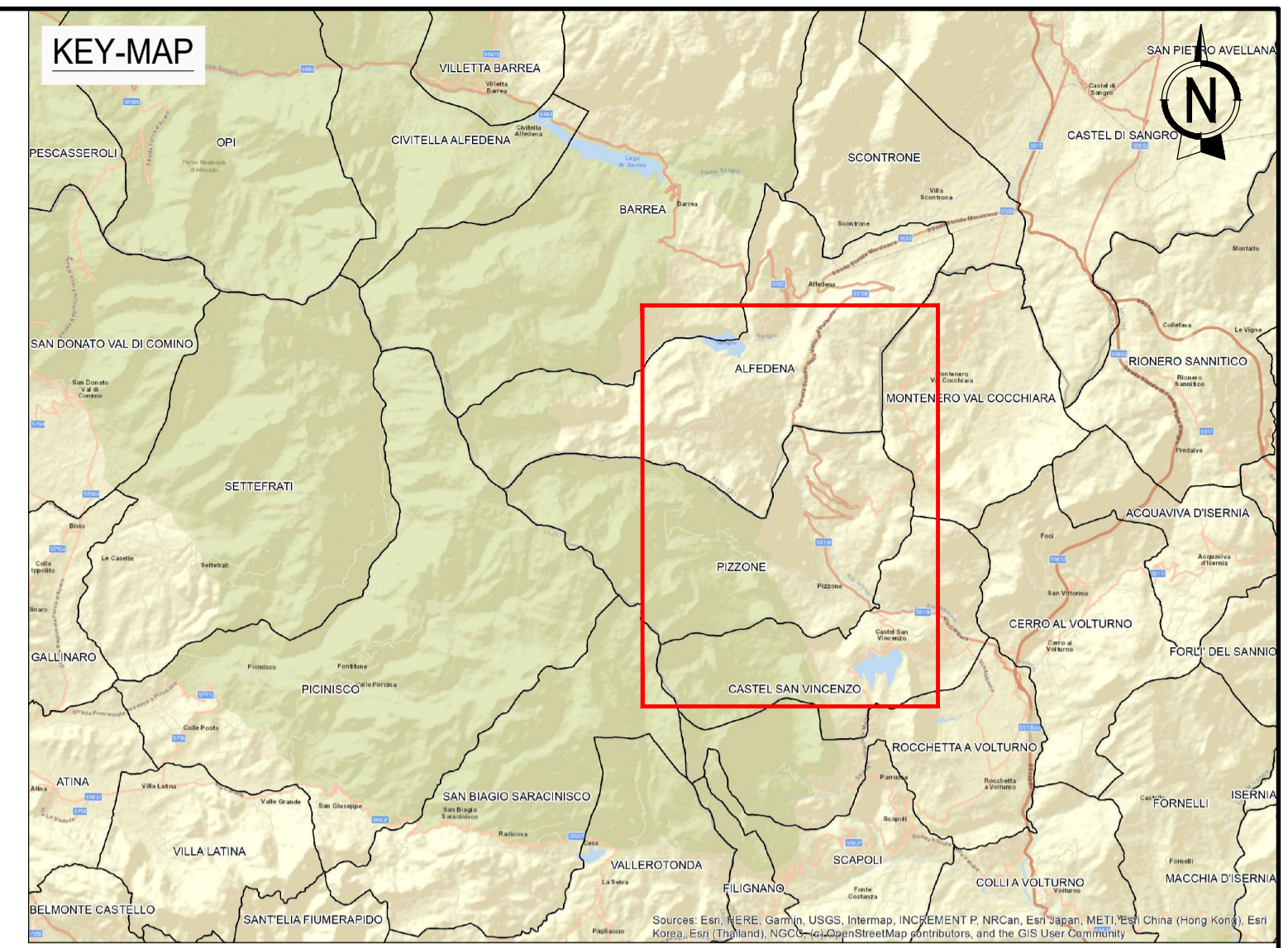
PIANTA A-A DEL POZZO PIEZOMETRICO DI VALLE - QUOTA 736,20 m slm



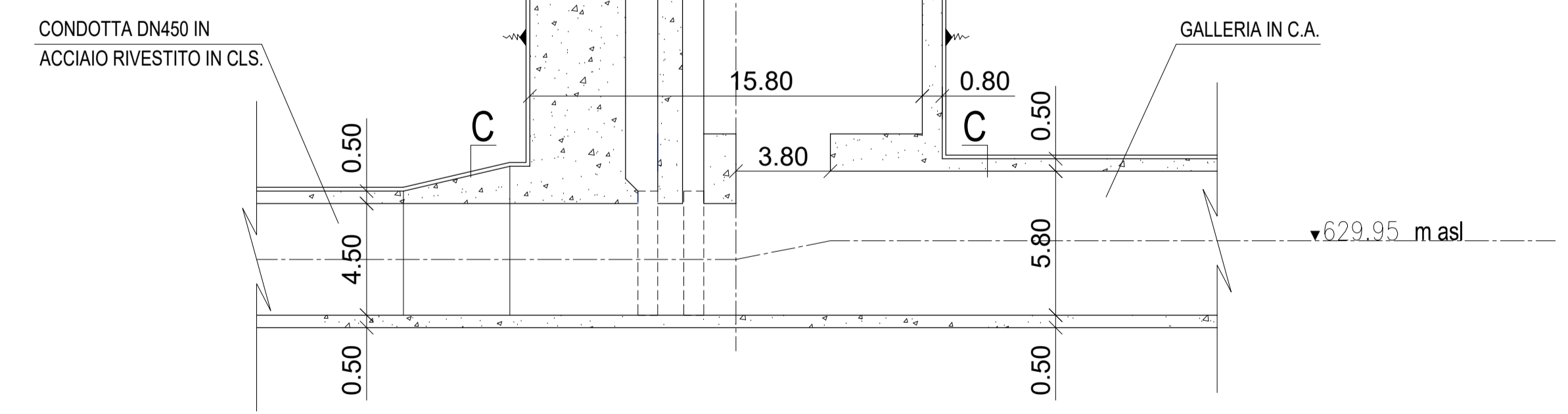
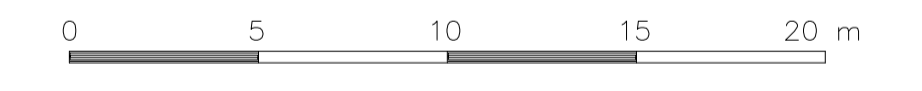
PIANTA B-B DEL POZZO PIEZOMETRICO DI VALLE - QUOTA 650,80 m slm



PIANTA C-C DEL POZZO PIEZOMETRICO DI VALLE - QUOTA 633,80 m slm



SEZIONE TIPOLOGICA GALLERIA IN CA VIA D'ACQUA



PROFILO LONGITUDINALE DEL POZZO PIEZOMETRICO DI VALLE

CONTRATTORI LOGO		PROJECT:		
Stantec		IMPIANTO IDROELETTRICO DI PIZZONE II		
enel		FILE NAME: GRE.EEC.D.14.IT.H.16071.00.093.00		
Green Power		CLASSIFICATION:	FORMAT:	SCALE:
HGT Design & Execution		PUBLIC	A1	1:200
EGP VALIDATION		UTILIZATION SCOPE:	TITLE:	PLOT SCALE:
VALIDATED BY: F. TORASSO		Progetto Definitivo per Autorizzazione	POZZO PIEZOMETRICO DI VALLE	1 di 1
VERIFIED BY: -		EGP CODE		
COLLABORATORS: -		GROUP:	FUNCTION:	TYPE:
		GRE	EEC	D14ITH160710009300

This document is property of Enel Green Power SpA. It is strictly forbidden to reproduce this document, in whole or in part, and to provide to others any related information without the previous written consent by Enel Green Power SpA.