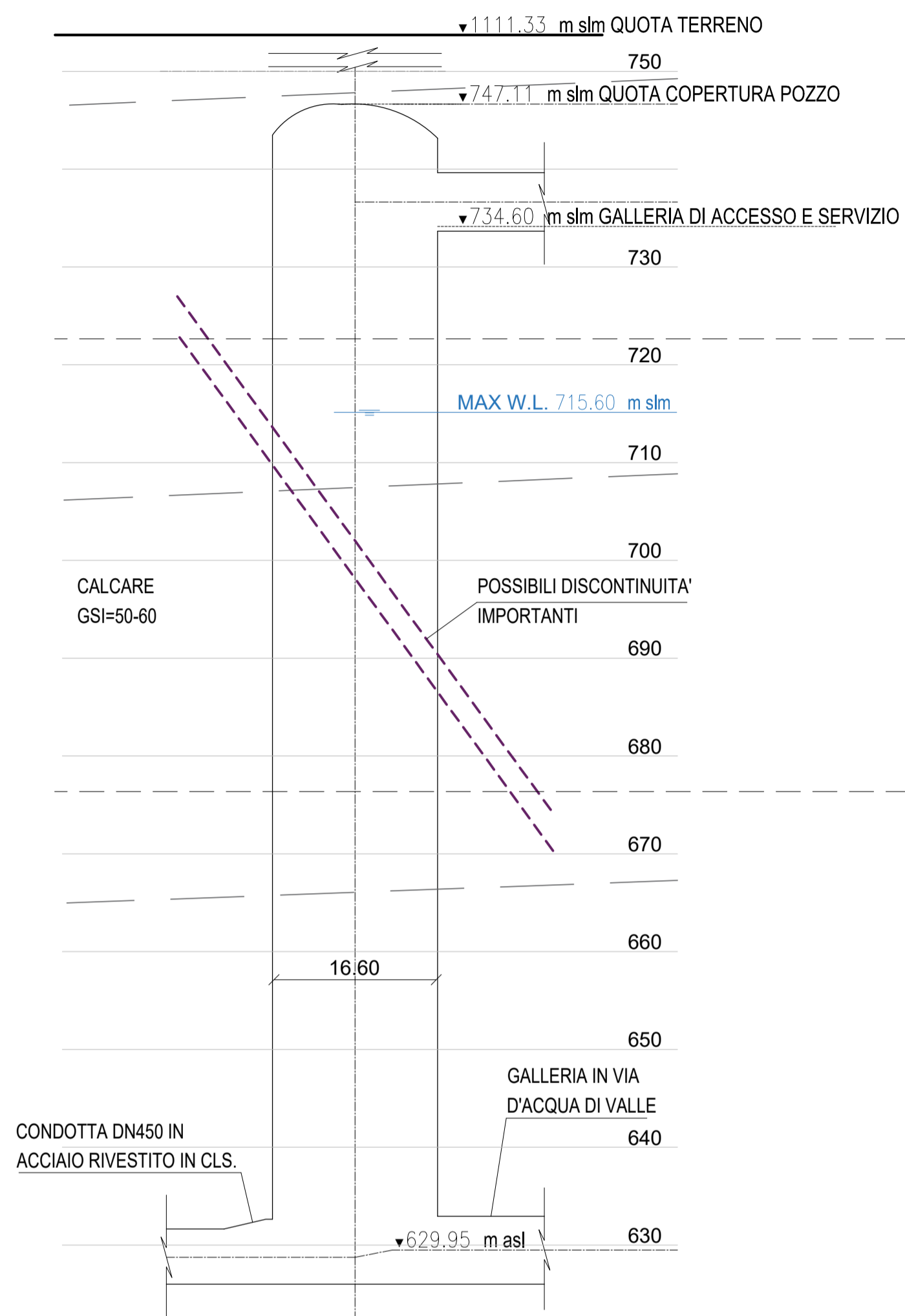


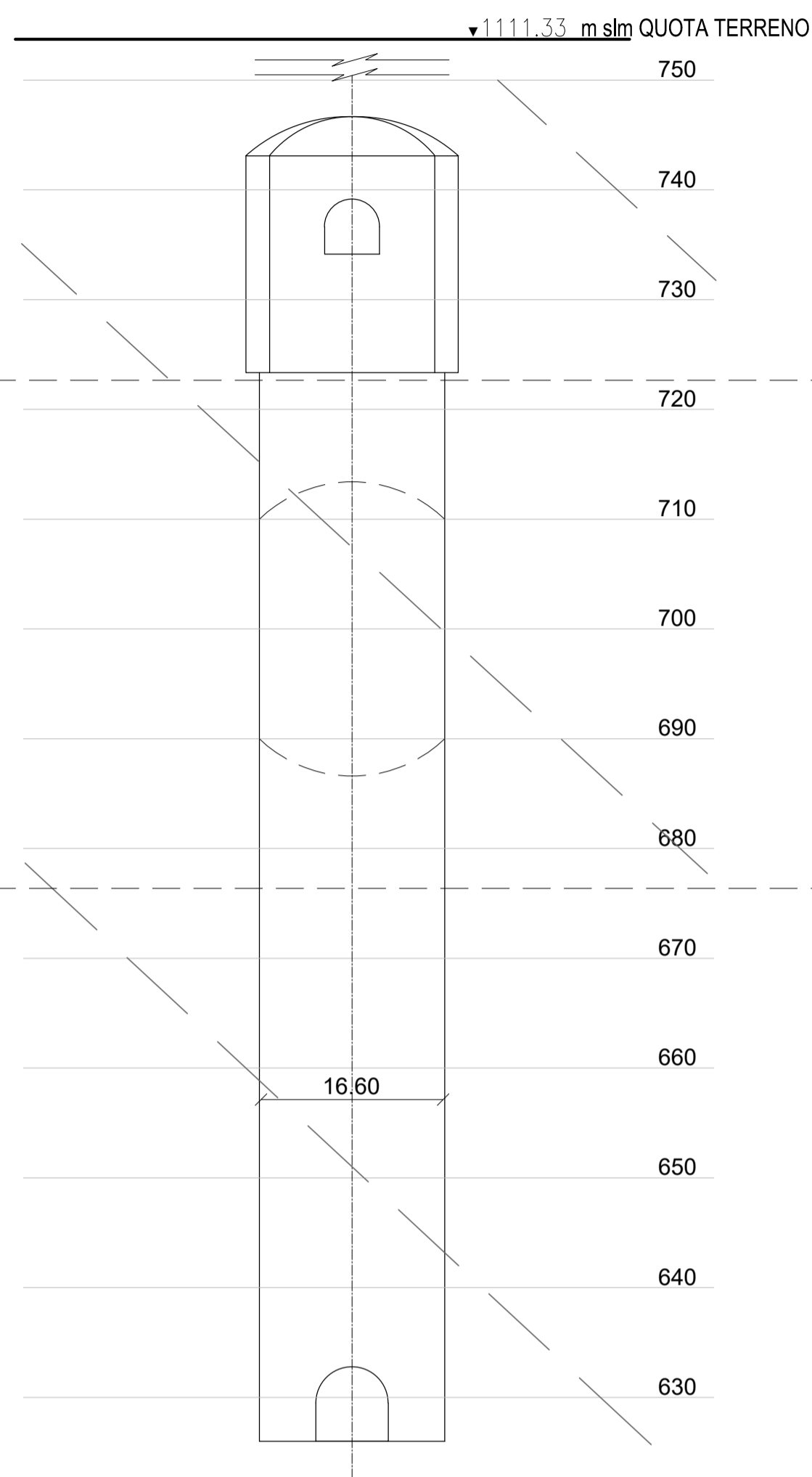
PROFILO LONGITUDINALE DEL POZZO  
PIEZOMETRICO DI VALLE

0 10 20 30 40 50 m



PROFILO TRASVERSALE DEL POZZO  
PIEZOMETRICO DI VALLE

0 10 20 30 40 50 m



SOSTEGNI

NORMALI

PESANTI  
EVENTUALE IN  
PRESENZA DI  
DISCONTINUITA'

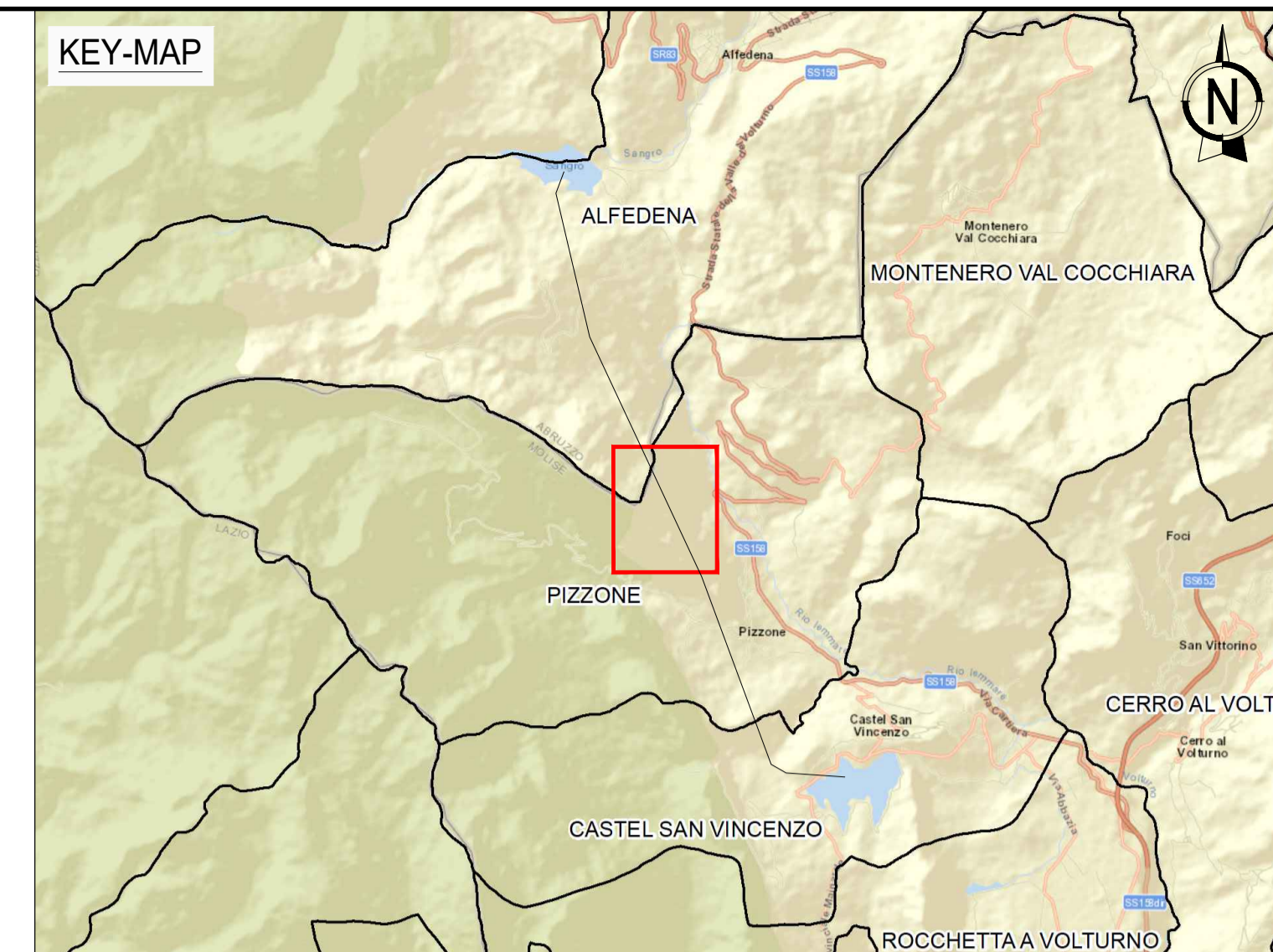
NORMALI

TRATTAMENTI

CONSOLIDAMENTO

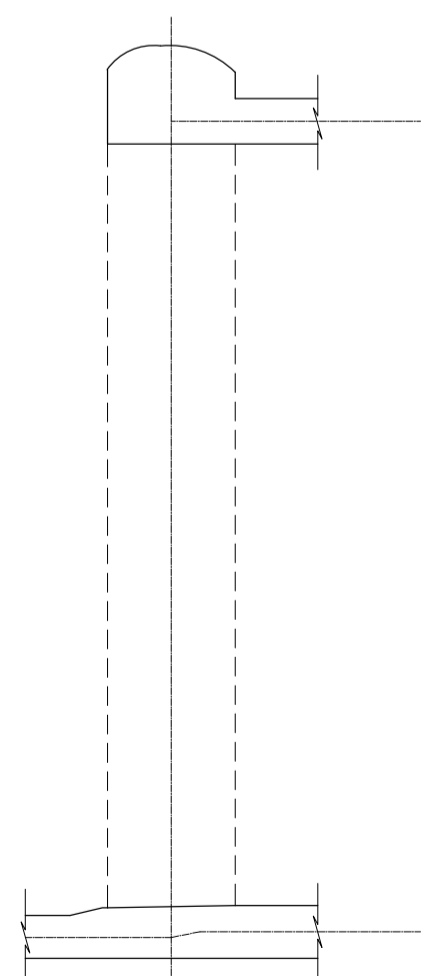
CONSOLIDAMENTO E  
IMPERMEABILIZZAZIONE

CONSOLIDAMENTO



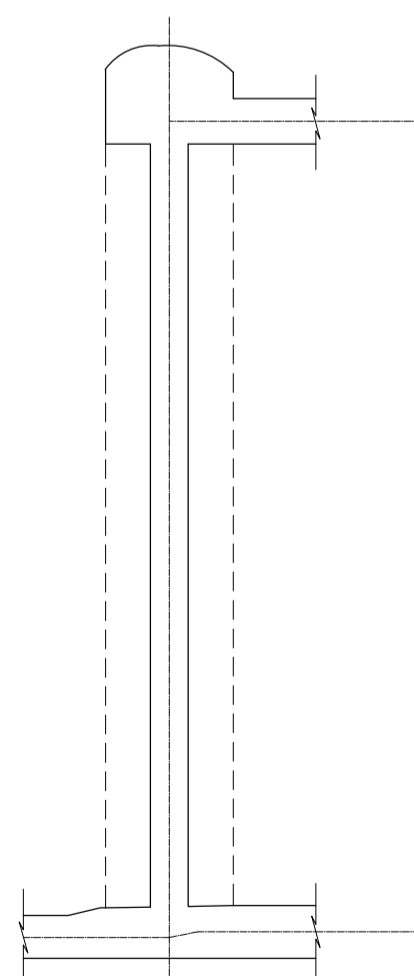
FASI DI SCAVO

0 20 40 60 80 100 m



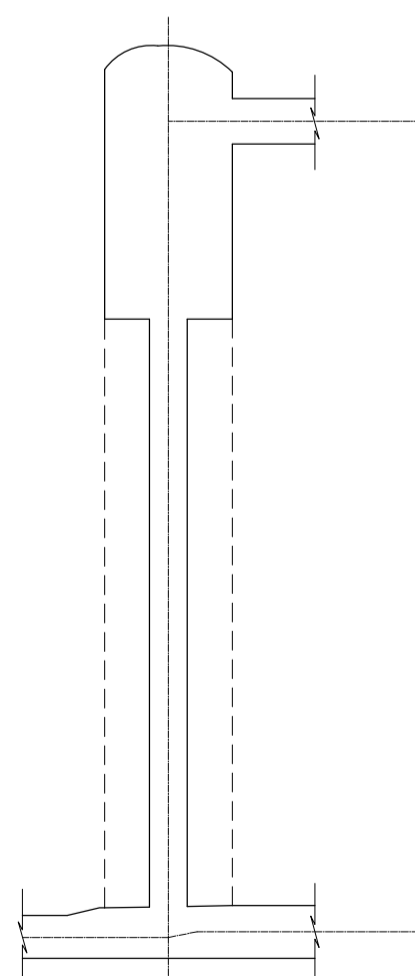
FASE 1 - ACCESSO AL POZZO

CREAZIONE DELLA GALLERIA DI ACCESSO E SERVIZIO SUPERIORE E SCAVO DELLA CALOTTA DEL POZZO  
CREAZIONE DELLE GALLERIA DI ACCESSO ALLA CENTRALE E ESTENSIONE FINO A GALLERIA DI VALLE CON SUO SCAVO FINO A SOTTO IL POZZO



FASE 2 - SCAVO FORO DI SCARICO

SCAVO POZZO D = 1.5 - 2.0 M IN POSIZIONE FAVOREVOLE PER LA GESTIONE DEL CANTIERE CON RAISE BORER DALLA CAMERA CREATA IN CIMA AL POZZO. MATERIALE EVACUATO DAL BASSO

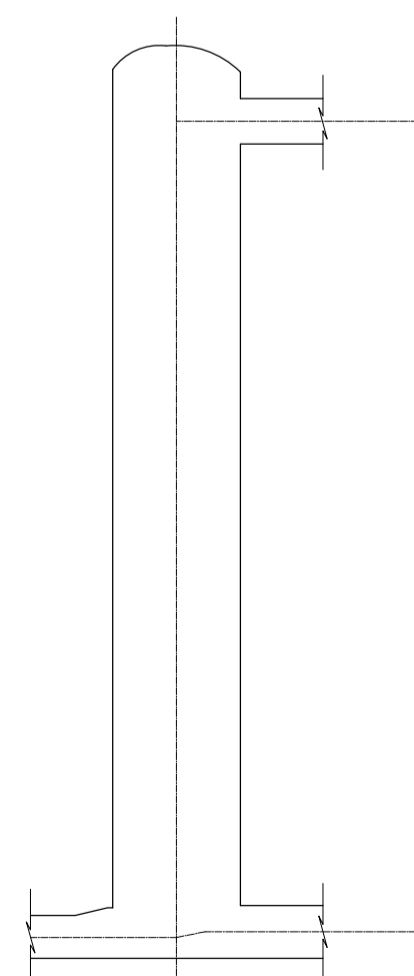


FASE 3 - SCAVO POZZO

SCAVO DALL'ALTO PER AVANZAMENTI DI 2.5-3 M E INSTALLAZIONE DEI SOSTEGNI INIZIALI. IN EVENTUALI ZONE DISTURBATE POTREBBE ESSERE NECESSARIO PROCEDERE CON AVANZAMENTI PIU' CORTI E INSTALLARE I SOSTEGNI ONGI 1.5-2 M.

IL MATERIALE VIENE SCARICATO ATTRAVERSO IL POZZO INTERNO E EVACUATO DAL BASSO, PER QUESTO MOTIVO LA PEZZATURA DI SCAVO DEVE ESSERE COMPATIBILE CON LO SMALTIENTO ATTRAVERSO IL POZZO.

TRATTAMENTI DI IMPERMEABILIZZAZIONE IN QUESTA FASE IN CASO DI VENUTE D'ACQUA



FASE 4 - COMPLETAMENTO

COMPLETAMENTO DEL POZZO CON I GETTI E LE INSTALLAZIONI PREVISTE

TUTTI I TRATTAMENTI (ECCEPTE EVENTUALI TAMPONAMENTI DI VENUTE D'ACQUA LOCALIZZATE IN FASE DI SCAVO) VANNO FATTI IN QUESTA FASE

PROV. APPARTENENZA				Ingegnere	
PROVINCIA/REGIONE				Verona	
NUM. MATRICOLA				1542	
00	29-11-22	REVISIONE	R. Pirola	G. Panni	G. Sembenelli
REV.	DATE	DESCRIPTION	PREPARED	CHECKED	APPROVED
CONTRACTOR'S LOGO		PROJECT: IMPIANTO IDROELETTRICO DI PIZZONE II			
Stantec		FILE NAME: GRE.EEC.D.14.IT.H.16071.00.094.00			
CLASSIFICATION: PUBLIC		FORMAT: A1	SCALE: VARIE	PLOT SCALE: 1:1	SHEET: 1 di 1
UTILIZATION SCOPE: Progetto Definitivo per Autorizzazione		TITLE: POZZO PIEZOMETRICO DI VALLE SCAVI E SEQUENZE			
EGP CODE		EGP CODE			
VALIDATED BY: F. TORASSO					
VERIFIED BY: -	GROUP: GRE	FUNCTION: EEC	TYPE: D	ISSUER: 14	COUNTRY: I
COLLABORATORS: -	TIT: H160710009400				