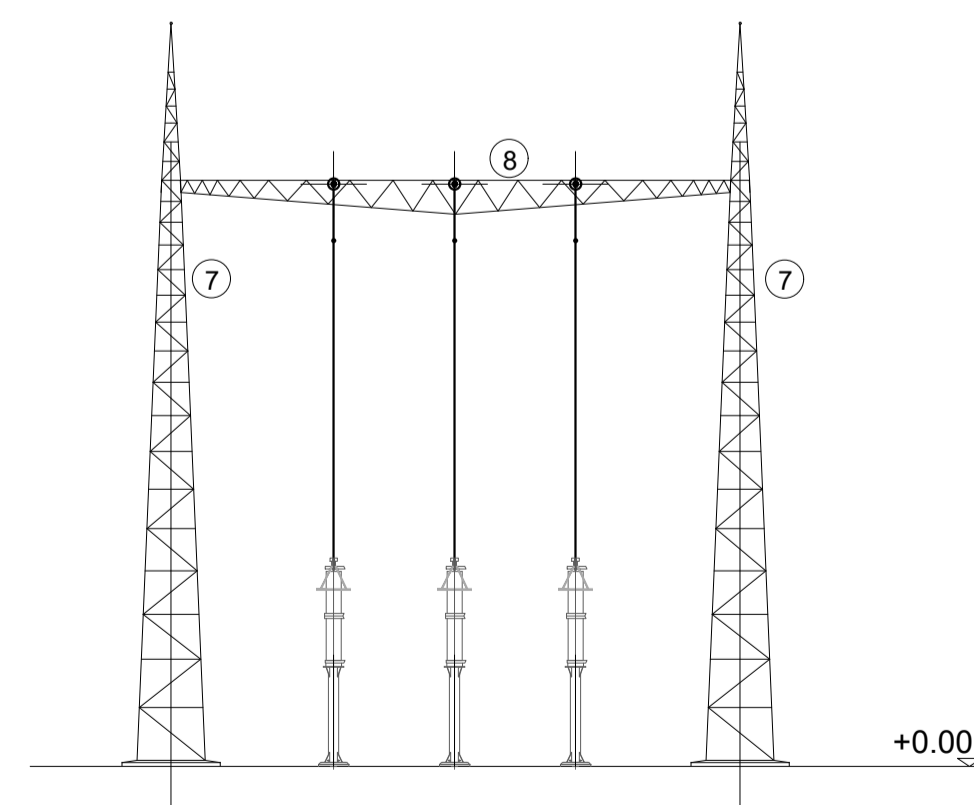
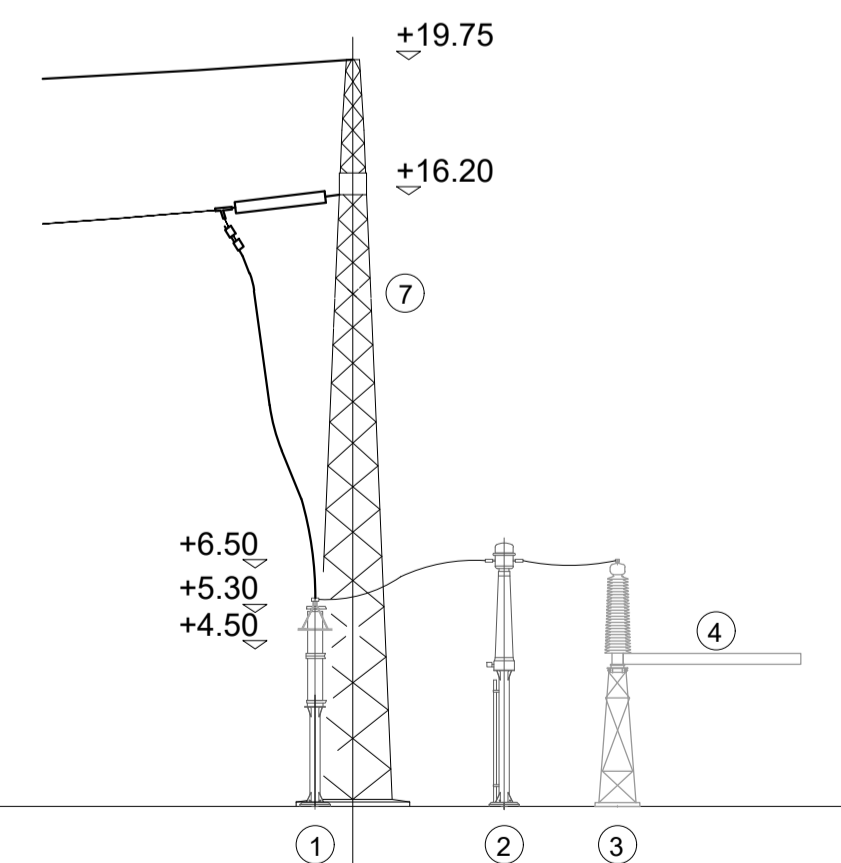


- ① SCARICATORE AT
- ② TRASFORMATORE DI TENSIONE
- ③ TERMINALI SF6/ARIA
- ④ CONDOTTO SF6
- ⑤ TERMINALI SF6/CAVO AT
- ⑥ IMPIANTO 245KV BLINDATO (GIS)
- ⑦ PILONE IN CARPENTERIA METALLICA TRALICCIATA PORTALE DI AMARRO
- ⑧ TRAVE IN CARPENTERIA METALLICA TRALICCIATA PORTALE DI AMARRO

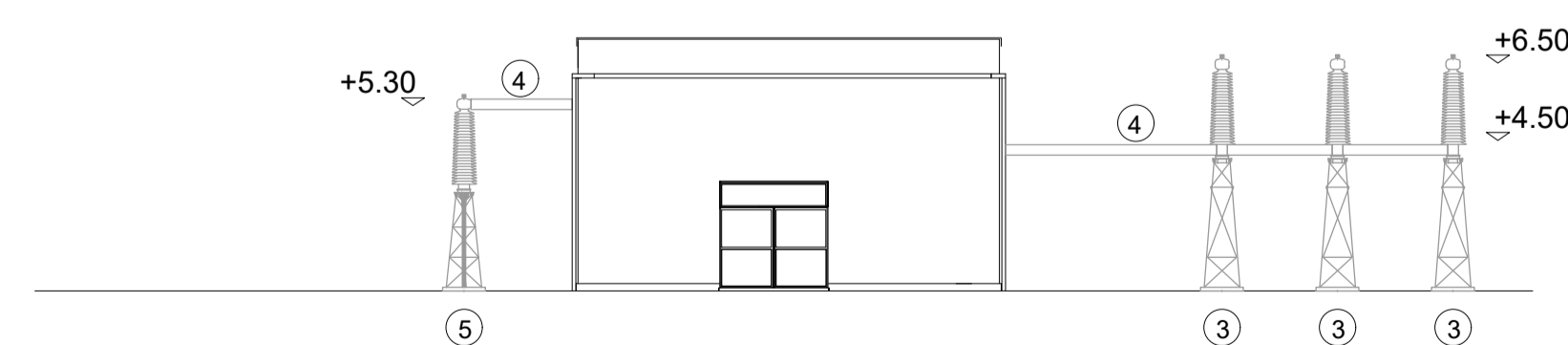
Sezione G-G



Sezione E-E



Sezione F-F



PROVINCIA/REGIONE	Novara	Ingegnere	Ingegnere
NUM. MATRICOLA	2135	D. Stangalino	G. Panni
00	29-11-22	REVISIONE	G. Sembenelli
REV.	DATE	DESCRIPTION	PREPARED
			CHECKED
			APPROVED
		IMPIANTO IDROELETTRICO DI PIZZONE II	
		FILE NAME: GRE.EEC.D.14.IT.H.16071.00.193.00	
CLASSIFICATION:	PUBLIC	FORMAT:	A1
UTILIZATION SCOPE:	Progetto Definitivo per Autorizzazione	SCALE:	1:200
VALIDATED BY:	F. TORASSO	PLOT SCALE:	1:1
VERIFIED BY:	-	TITLE:	IMPIANTI ELETTRICI SOTTOSTAZIONE - PLANIMETRIA E SEZIONI DISPOSIZIONE APPARECCHIATURE
COLLABORATORS:	-	EGP CODE:	GREEECD14ITH160710019300
		GROUP	FUNCTION
		TYPE	ISSUER
		COUNTRY	TEC.
		PLANT	SYSTEM
		PROGRESSIVE	REVISION

This document is property of Enel Green Power SpA. It is strictly forbidden to reproduce this document, in whole or in part, and to provide to others any related information without the previous written consent of Enel Green Power SpA.