





**LEGENDA
DEI COLORI E SIMBOLI IN CARTA**

-  Corda di rame nudo di sezione 120mm²
-  Collettore di terra
-  Dispersore di terra di diametro 2.5m e lunghezza 6m
-  Dispersore di terra diametro 2.5m e lunghezza 6m in pozzetto ispezionabile di dimensioni 40x40 cm

SIMBOLO	DESCRIZIONE
C1	PORTALE AT
C2	SCARICATORE DI TENSIONE
C8	TRASFORMATORE DI TENSIONE
C9	SOSTEGNI SBARRE
C10	SEZIONATORE DI SBARRA
C11	CHIOSCO
C12	EDIFICIO SERVIZI AUSILIARI E SALA QUADRI
C13	EDIFICI CONSEGNA MT

Green & Green S.r.l.
Via E. De Amicis, 64,
87036 Rende (CS) - Italy
P.IVA 02900010782
Ph. (+39) 0984 846295
Fax (+39) 0984 1711470
info@greengreen.it
www.greengreen.it

Il tecnico
Ing. Leonardo Splendido

00	30/12/2022	Prima Emissione	C. Nicoletti	E. Speranza	L. Splendido
REV.	DATA	DESCRIZIONE	PREPARATO	CONTROLLATO	APPROVATO



PROGETTO DEFINITIVO IMPIANTO IDROELETTRICO DI PIZZONE II
Connessione alla RTN

Nome file: GRE.EEC.D.14.IT.H.16071.00.262.00_Impianto rete di terra.pdf

CLASSIFICAZIONE: Public	FORMATO: A0	SCALA: 1:200	SCALA PLOT: 1:1	FOGLIO: 1 di 2
CAMPO DI UTILIZZO:	TITOLO: IMPIANTO RETE DI TERRA			

HGT Design & Execution
GRE VALIDAZIONE

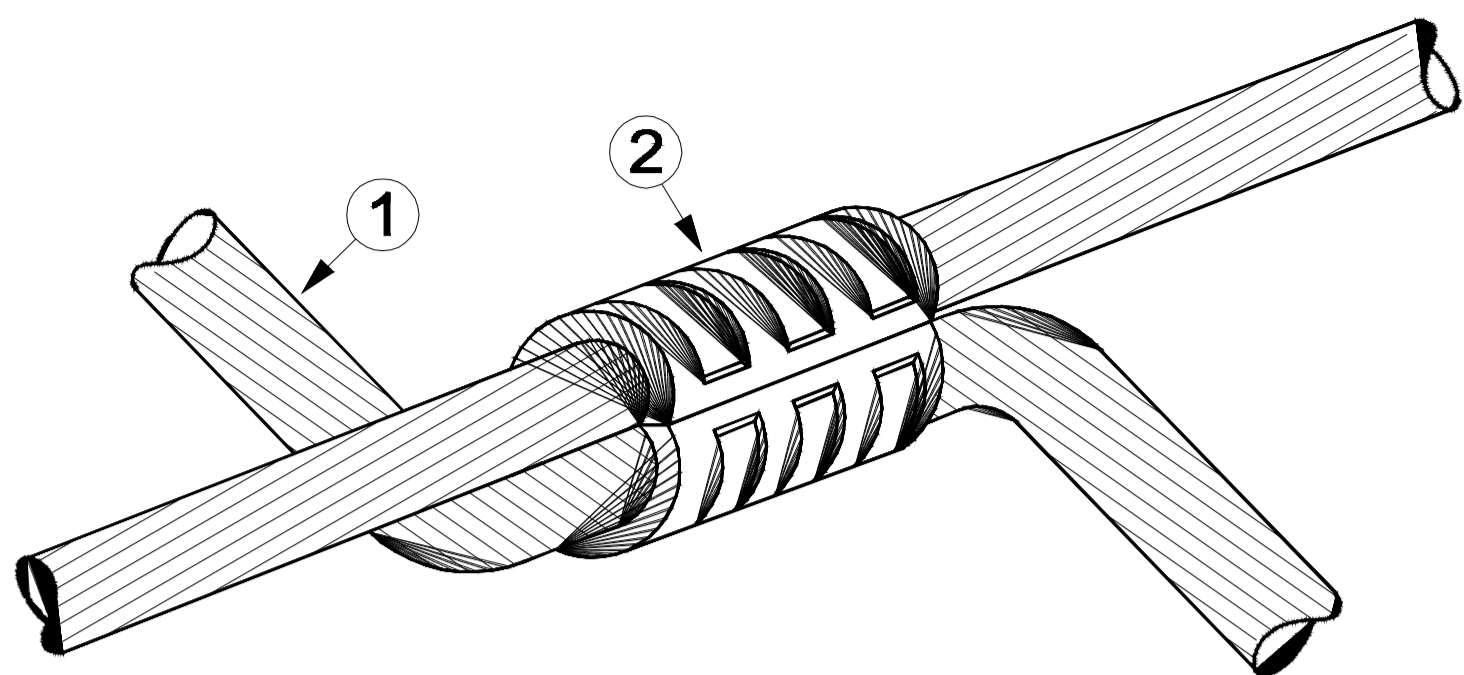
VALIDATO DA					
VERIFICATO DA					
COLLABORATORI					

CODICE GRE

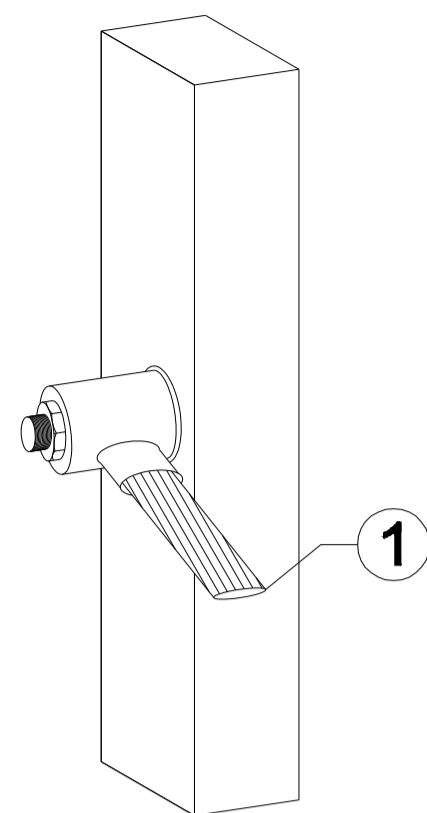
GRUPPO	FUNZIONE	TIPO	EMITTENTE	PAESE	TEC.	IMPIANTO	SISTEMA	PROGRESSIVO	REVISIONE
GRE	EEC	D	1	4	I	T	H	1	607100
									26200

Questo documento è di proprietà di Enel SpA. È severamente vietato riprodurre questo documento, in tutto o in parte, e fornire ad altri qualsiasi informazione contenuta senza il permesso scritto di Enel SpA.

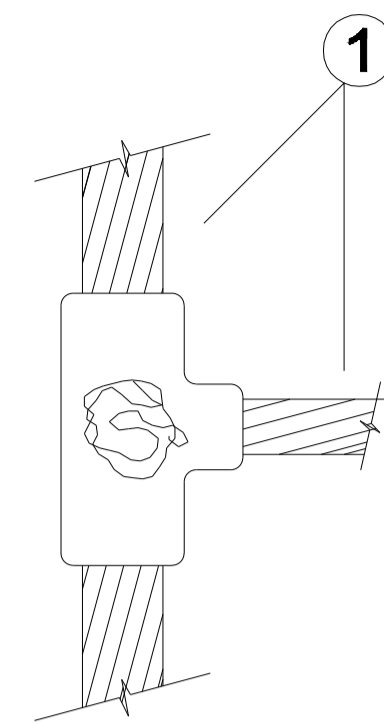
GIUNZIONE CROCE



STRUTTURA DI METALLO



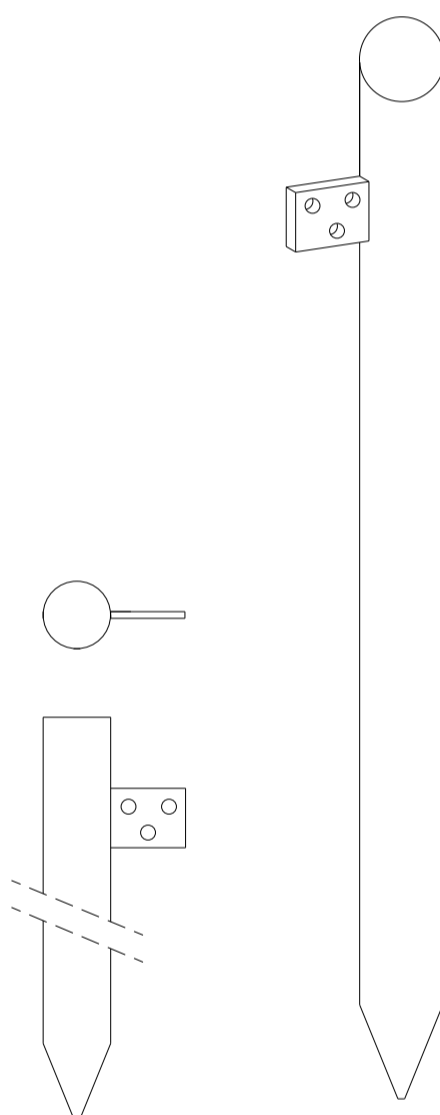
COLLEGAMENTO DEL COLLETTORE



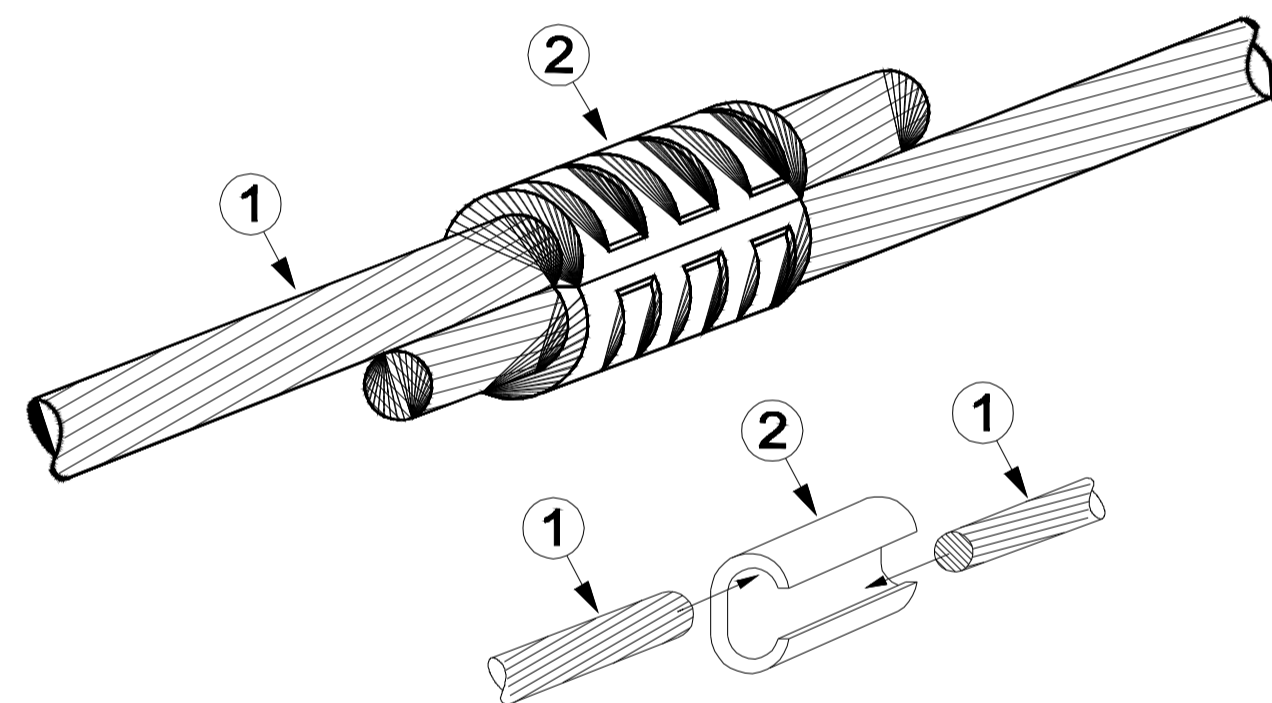
LEGENDA

- ① CORDE DI RAME
- ② MORSETTO
- ③ TERMINALE
- ④ PIATTO DI METALLO

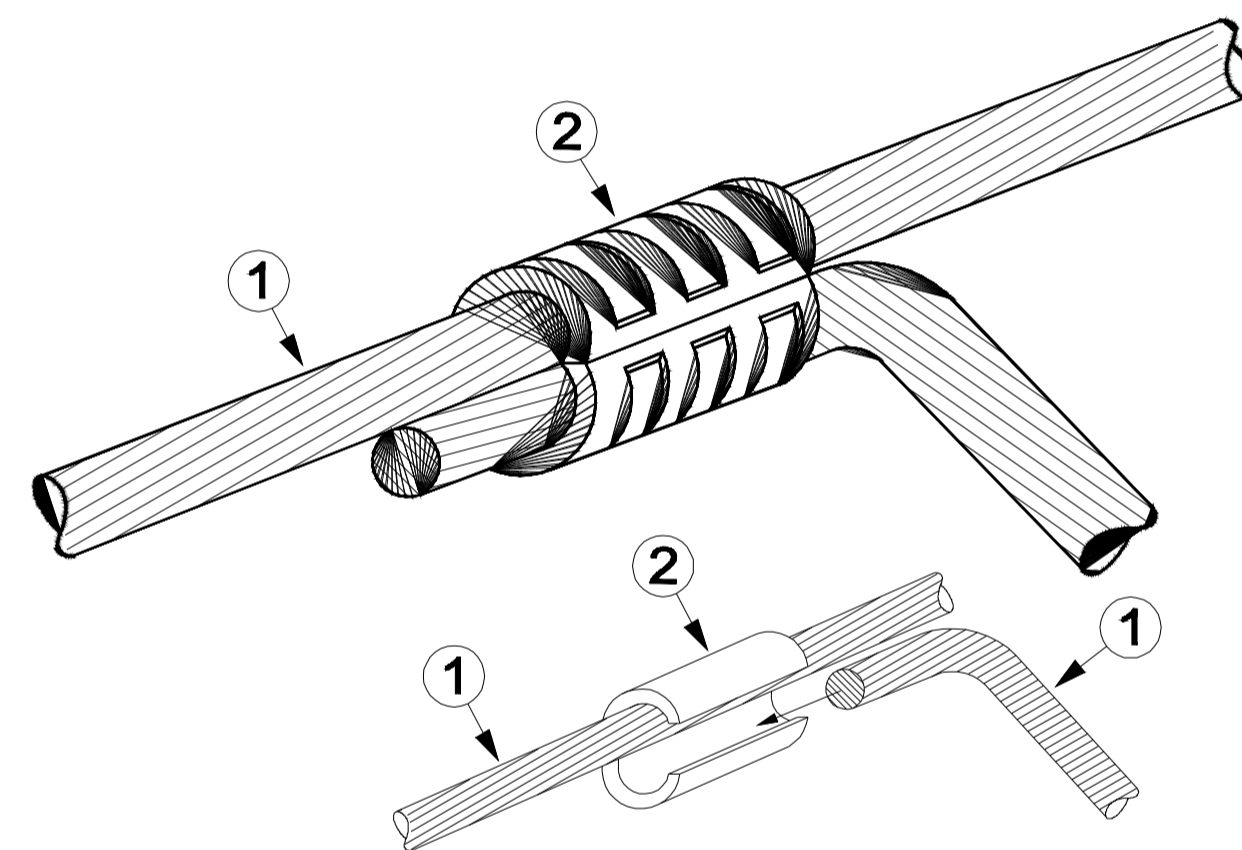
DISPENSORE DI TERRA



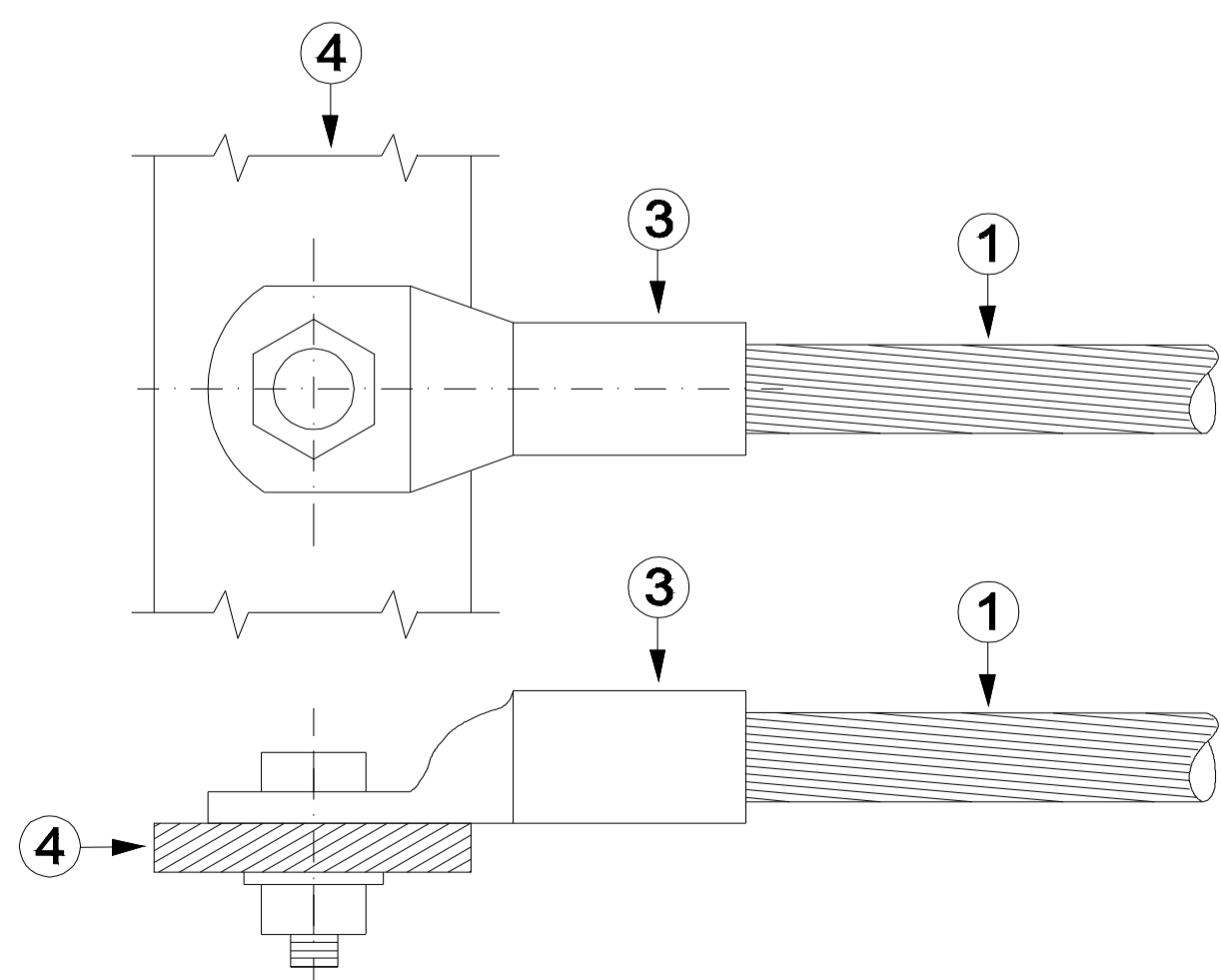
GIUNZIONE DRITTA



T DERIVAZIONE

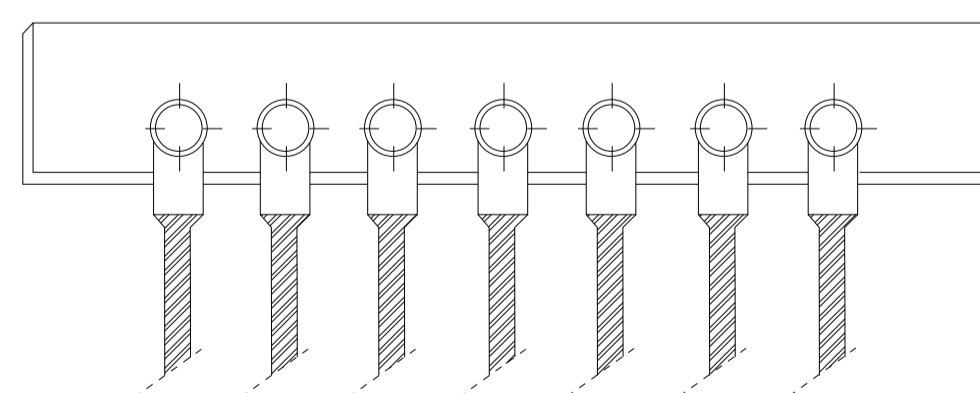


TERMINALE GIUNZIONE

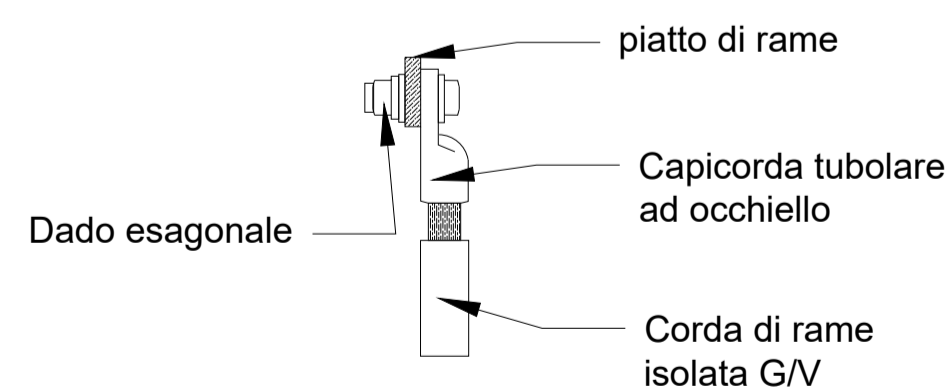


COLLETTORE DI MESSA A TERRA

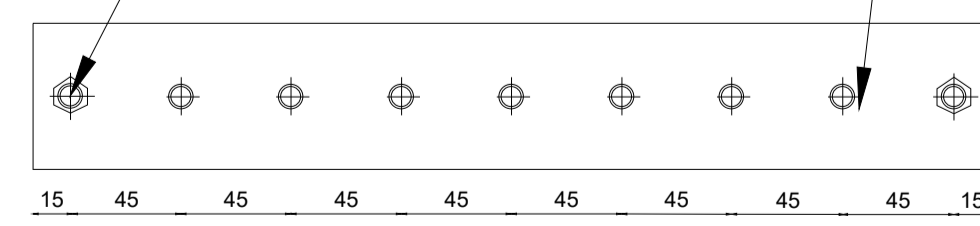
BARRA COLLETRICE DI TERRA (TIPICO)



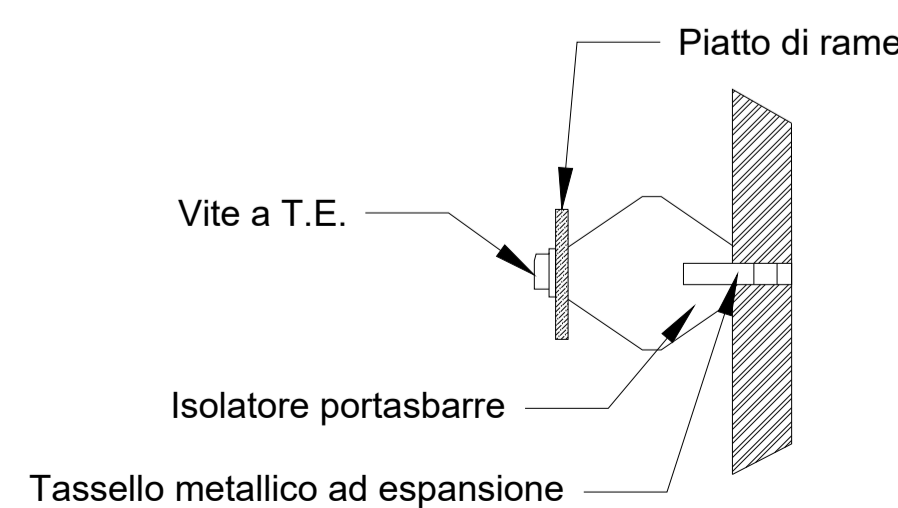
PARTICOLARE FISSAGGIO CAPICORDA SU PIATTO (TIPICO)



Diam. int. 9 mm



PARTICOLARE FISSAGGIO PIATTO RAME(TIPICO)



Green & Green S.r.l.
Via E. De Amicis, 64,
87036 Rende (CS) - Italy
P.IVA 02900010782
Ph. (+39) 0984 846295
Fax (+39) 0984 1711470
info@greengreen.it
www.greengreen.it

Il tecnico
Ing. Leonardo Splendido



00	30/12/2022	Prima Emissione	C. Nicoletti	E. Speranza	L. Splendido
REV	DATA	DESCRIZIONE	PREPARATO	CONTROLLATO	APPROVATO

	PROGETTO DEFINITIVO IMPIANTO IDROELETTRICO DI PIZZONE II Connessione alla RTN				
	NOME FILE: GRE.EEC.D.14.IT.H.16071.00.262.00_Impianto rete di terra.pdf				
	CLASSIFICAZIONE: Public	FORMATO: A0	SCALA: -	SCALA PLOT: 1:1	FOGLIO: 2 di 2
	CAMPO DI UTILIZZO: IMPIANTO RETE DI TERRA		TITOLO: IMPIANTO RETE DI TERRA		
CODICE GRE					
VALIDATO DA:	GRUPPO:	FUNZIONE:	TIPO:	EMITTENTE:	PAESE:
VERIFICATO DA:	GRE	EEC	D	1	4
COLLABORATORI:	I	T	H	1	6
INPIANTO:					
SISTEMA:					
PROGRESSIVO:					
REVISIONE:					
2 6 2 0 0					