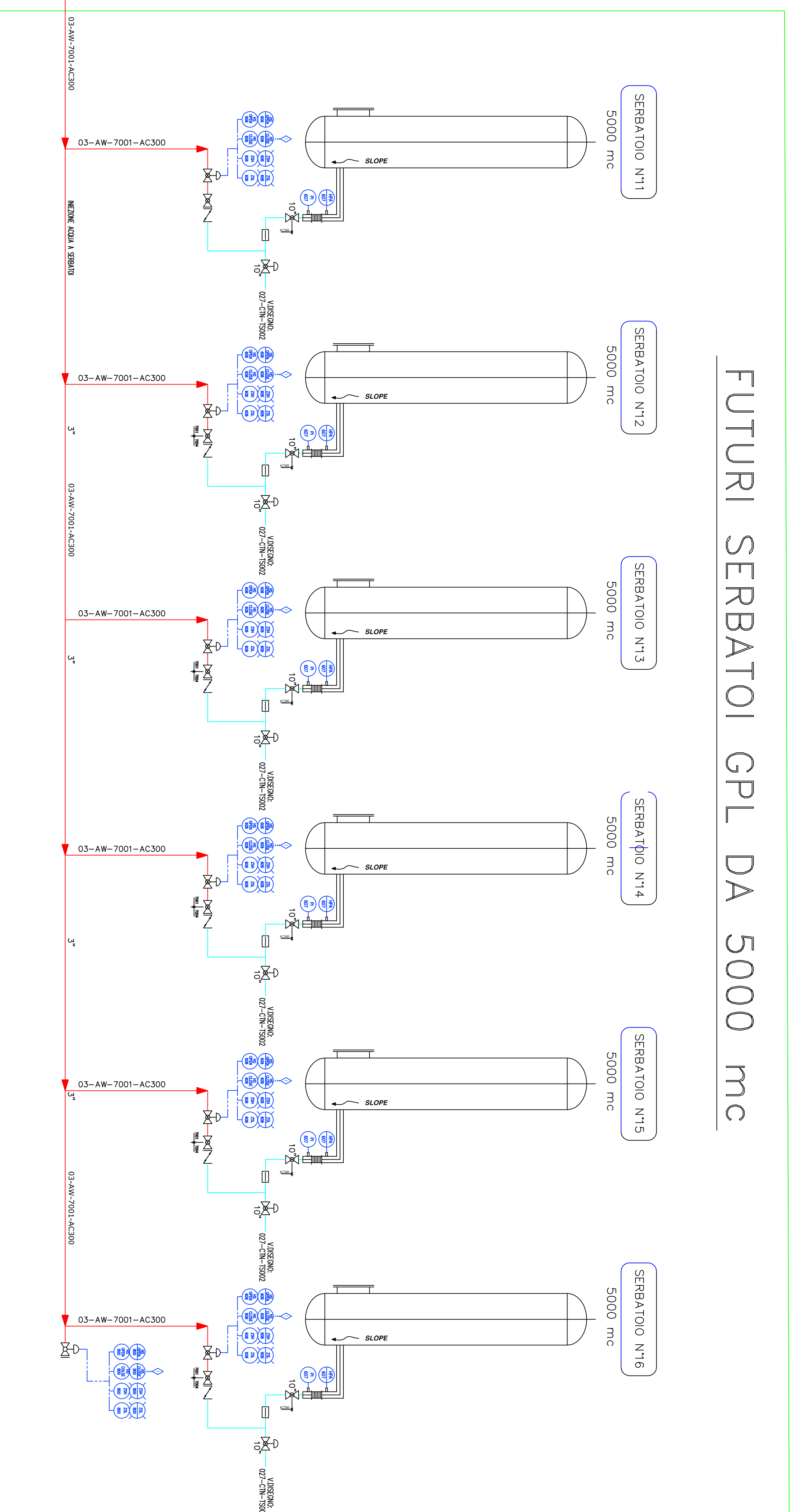
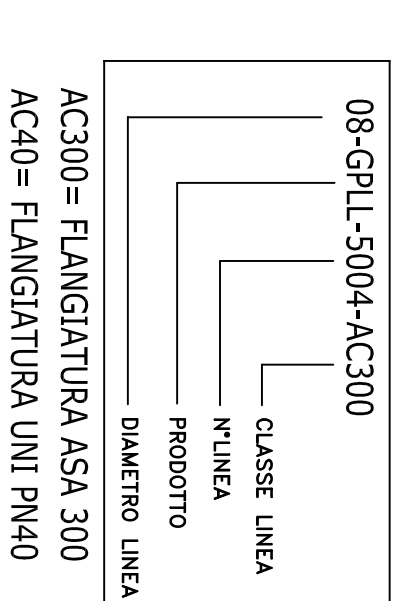


# FUTURI SERBATOI GPL DA 5000 mc



## LEGENDA

	Bilanci fase Liquida		Sommazione locale
	Bilanci fase Gas		Sommazione sala controllo
	Risero fase Liquida		Indicaci
	Risero fase Gas		Allarme di allarme livello sala controllo
	Stazione attuale / da modificare		Allarme di allarme livello sala controllo
	Valvola a sfera manuale		Allarme di allarme livello locale
	Valvola a sfera con attuatore pneumatico		Allarme di allarme livello sala controllo
	Valvola a sfera con attuatore elettrico		Indicatore di livello sala controllo
	Valvola di non ritorno		Indicatore di livello locale
	Gruppo elettrico		Transmittore di livello locale
	Valvola di sicurezza		Allarme di allarme pressione sala controllo
	Valvola di non ritorno		Indicatore di pressione sala controllo
	Transmittore di flusso		Allarme di allarme temperatura sala controllo
	Compressore di stabilizzazione		Indicatore di temperatura sala controllo
	Filtro a sabbia		Indicatore di temperatura locale
			Indicatore di livello secondario fino a 1000mm
			Indicatore di temperatura sala controllo



AC300= FLANGIATURA ASA 300

AC40= FLANGIATURA UNI PM40

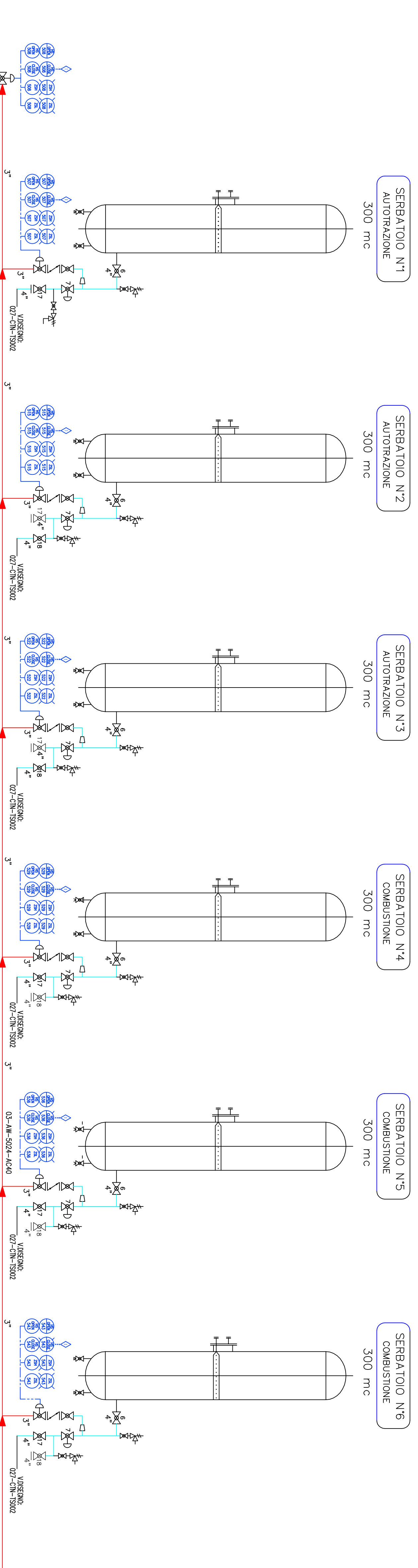
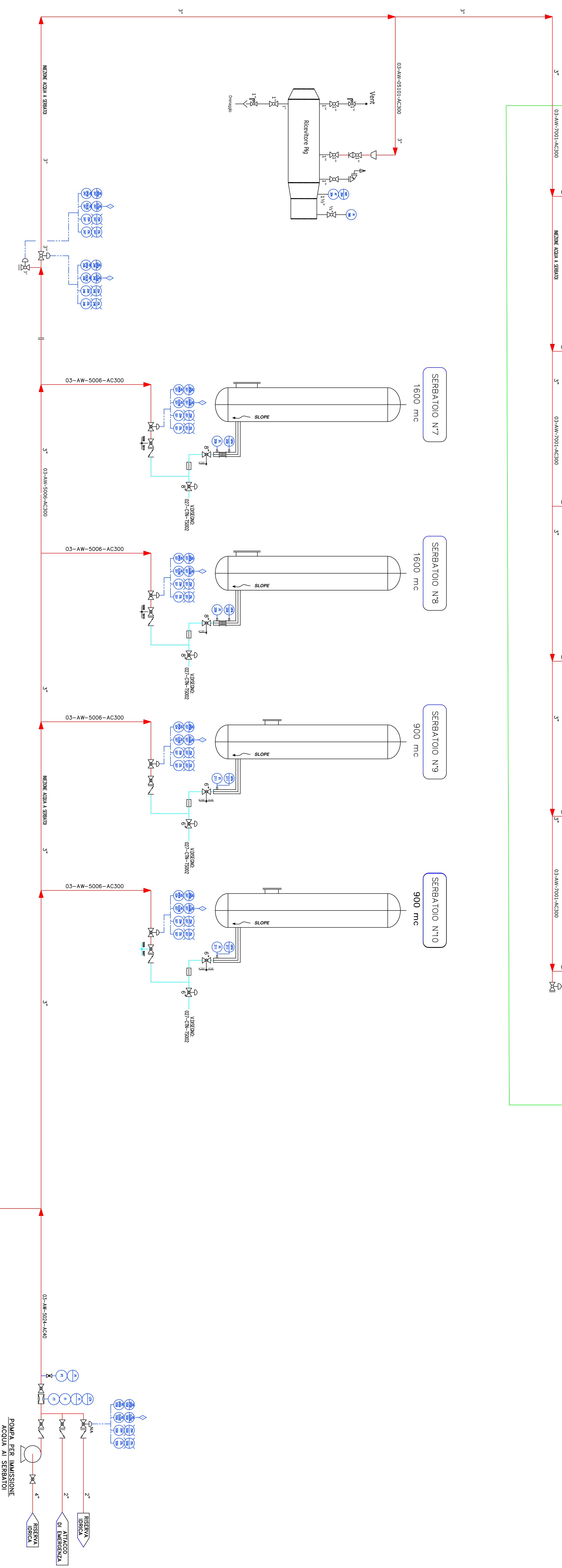


TAVOLA: SM-B.23

REV.	DATA	DESCRIZIONE	DESIGN.	CONTR.	APPROV.
0	27/12/10	EMISSO PER COMMENTI	F.COTTEVA	MONDICIOLI	

**Iulbrano & company srl**  
Deposito GPL di Ardeco (RM)

DESIGN: F.COTTEVA  
DATA: 27/12/10  
FILE CAD: 027-CIN-TS003.DWG  
REVISIONI:  
REVISIONE  
REVISIONE  
REVISIONE

SCHEMA SISTEMA INIEZIONE ACQUA  
AI SERBATOI

INDICE

027 - CTN - TS003

A TERMINE DELLE VERGHE LEGG QUESTO DISSEGNO NON POTRA' ESSERE COPRATO, RIPRODOTTO O COMUNICATO AD ALTRE PERSONE, O DIFFUSO SENZA AUTORIZZAZIONE DELLA FANMA 2000 S.P.A.