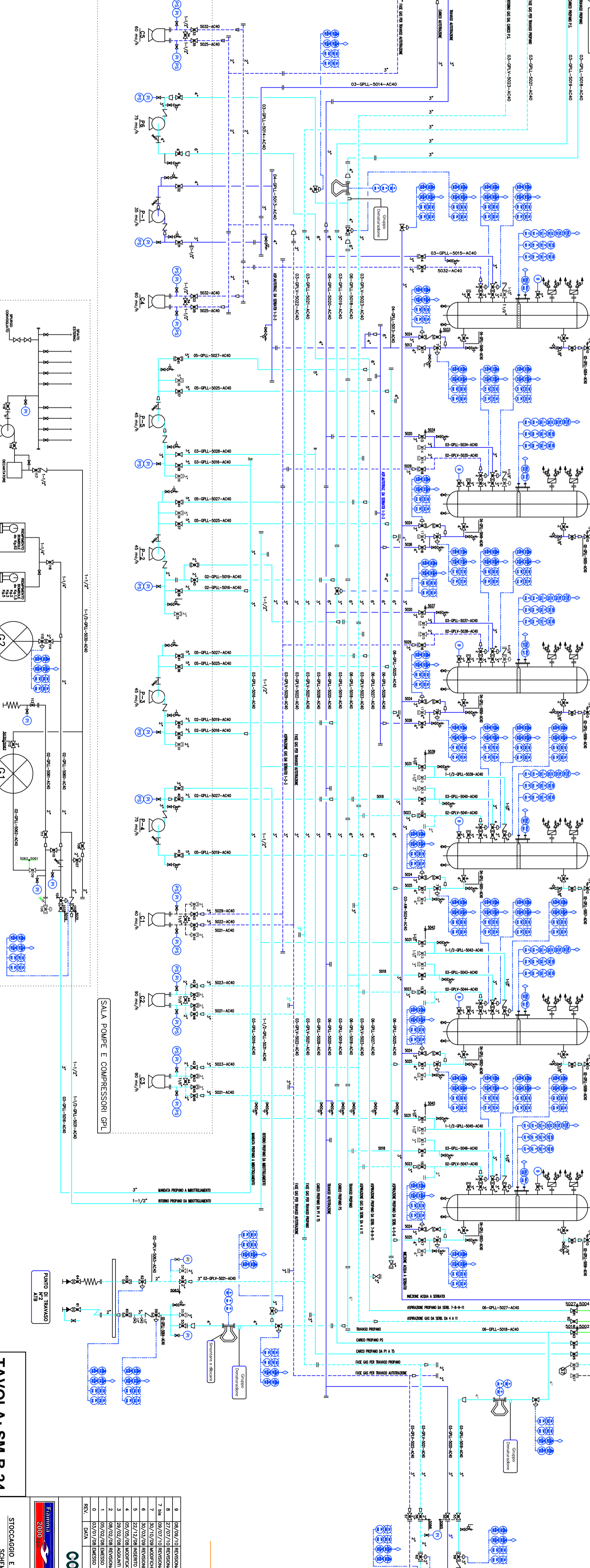
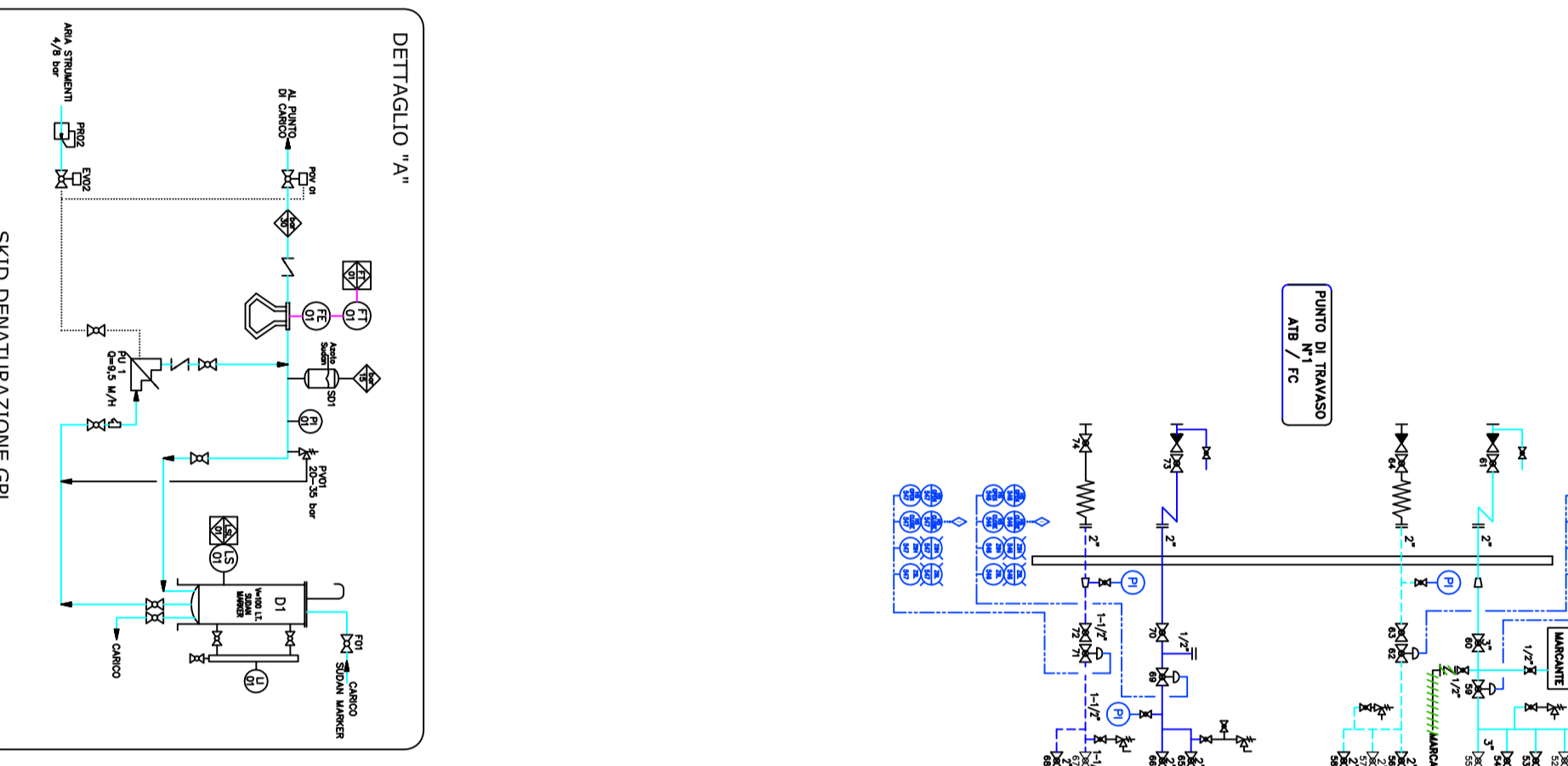
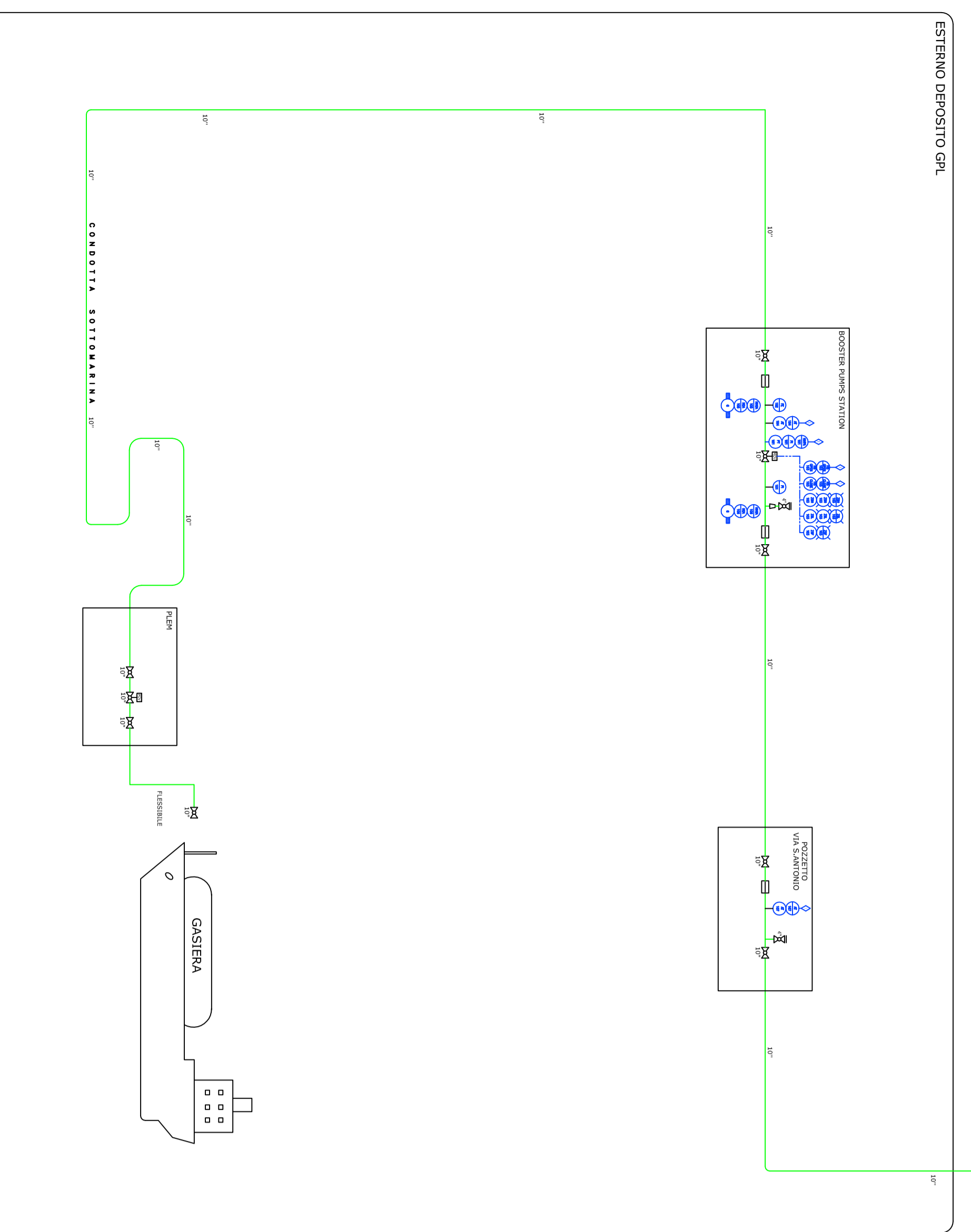
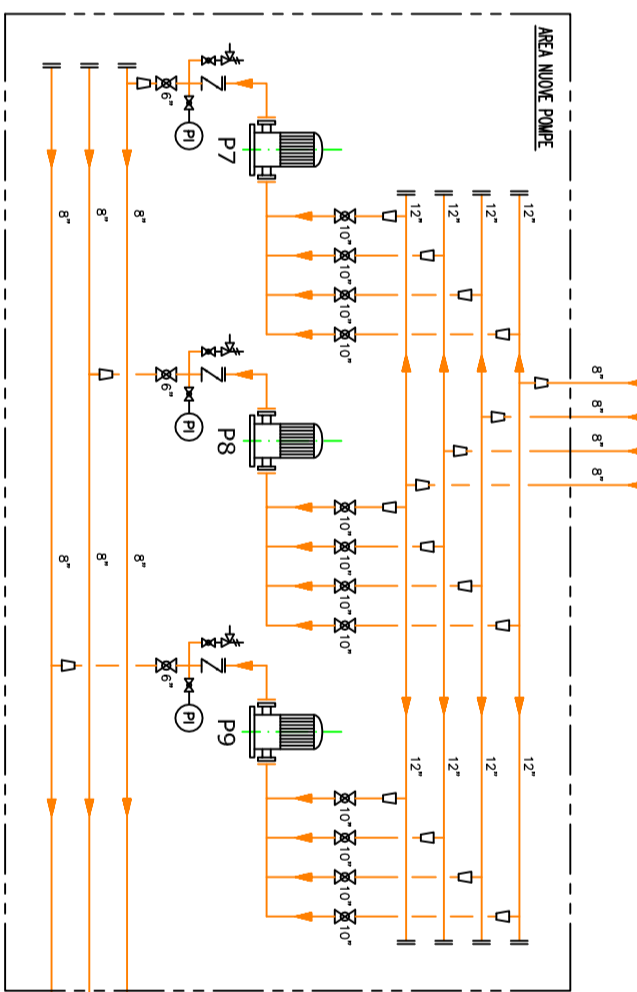
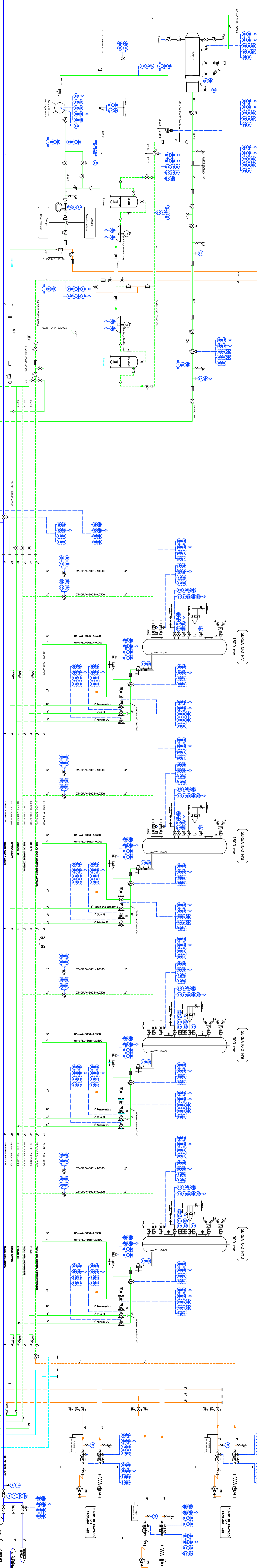
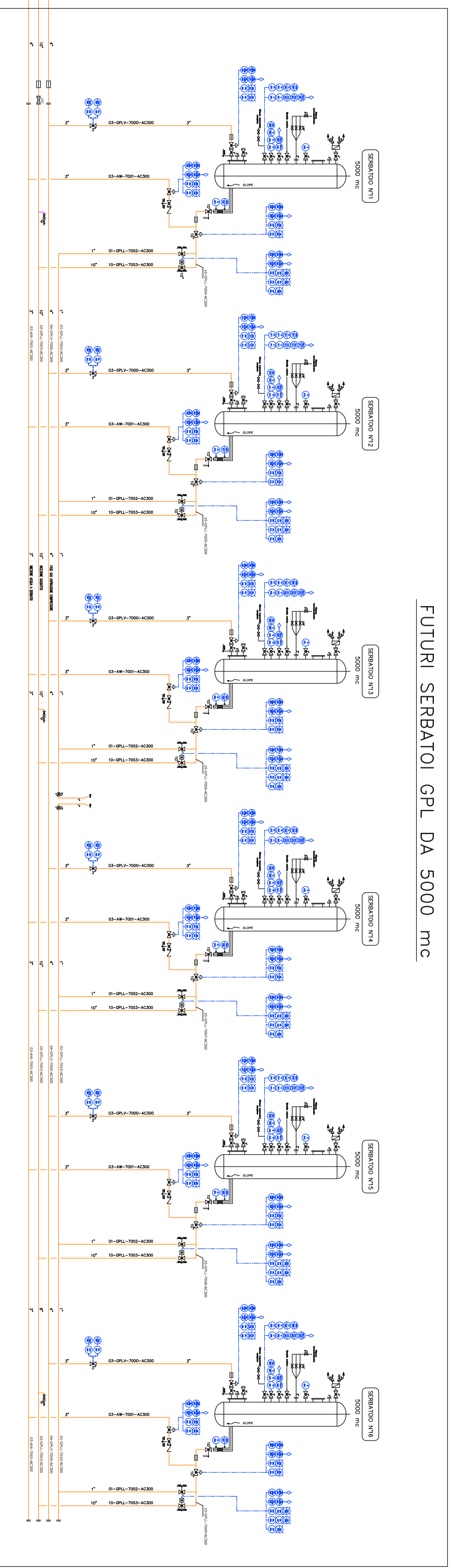


FUTURI SERBATOI GPL DA 5000 mc



LEGENDA

○	Valvola di sicurezza
○	Valvola di intercettazione
○	Valvola di non ritorno
○	Valvola di intercettazione a 1/2"
○	Valvola di intercettazione a 3/4"
○	Valvola di intercettazione a 1"
○	Valvola di intercettazione a 1 1/2"
○	Valvola di intercettazione a 2"
○	Valvola di intercettazione a 2 1/2"
○	Valvola di intercettazione a 3"
○	Valvola di intercettazione a 4"
○	Valvola di intercettazione a 5"
○	Valvola di intercettazione a 6"
○	Valvola di intercettazione a 8"
○	Valvola di intercettazione a 10"
○	Valvola di intercettazione a 12"
○	Valvola di intercettazione a 14"
○	Valvola di intercettazione a 16"
○	Valvola di intercettazione a 18"
○	Valvola di intercettazione a 20"
○	Valvola di intercettazione a 22"
○	Valvola di intercettazione a 24"
○	Valvola di intercettazione a 26"
○	Valvola di intercettazione a 28"
○	Valvola di intercettazione a 30"
○	Valvola di intercettazione a 32"
○	Valvola di intercettazione a 34"
○	Valvola di intercettazione a 36"
○	Valvola di intercettazione a 38"
○	Valvola di intercettazione a 40"
○	Valvola di intercettazione a 42"
○	Valvola di intercettazione a 44"
○	Valvola di intercettazione a 46"
○	Valvola di intercettazione a 48"
○	Valvola di intercettazione a 50"

TAVOLA: SM-B-24

INDICAZIONE LINEE

ESPOSIZIONE I APPENDICE 4/2012
 SCHEMI DI LINEE
 027/071/071002

COFRONI
 Supporto GPL di Anghi (AN)

1	LINEA DI ALIMENTAZIONE	LINEA IN NEUTRO
2	LINEA DI RITORNO	LINEA IN NEUTRO
3	LINEA DI RITORNO	LINEA IN NEUTRO
4	LINEA DI RITORNO	LINEA IN NEUTRO
5	LINEA DI RITORNO	LINEA IN NEUTRO
6	LINEA DI RITORNO	LINEA IN NEUTRO
7	LINEA DI RITORNO	LINEA IN NEUTRO
8	LINEA DI RITORNO	LINEA IN NEUTRO
9	LINEA DI RITORNO	LINEA IN NEUTRO
10	LINEA DI RITORNO	LINEA IN NEUTRO
11	LINEA DI RITORNO	LINEA IN NEUTRO
12	LINEA DI RITORNO	LINEA IN NEUTRO
13	LINEA DI RITORNO	LINEA IN NEUTRO
14	LINEA DI RITORNO	LINEA IN NEUTRO
15	LINEA DI RITORNO	LINEA IN NEUTRO
16	LINEA DI RITORNO	LINEA IN NEUTRO
17	LINEA DI RITORNO	LINEA IN NEUTRO
18	LINEA DI RITORNO	LINEA IN NEUTRO
19	LINEA DI RITORNO	LINEA IN NEUTRO
20	LINEA DI RITORNO	LINEA IN NEUTRO