



00	12-04-23	AGUZZI	FRANCESCONE	MONTONI
INDICE	DATA	DISEGN.	CONTR.	APPROV.

RIF. MET. DER. PER SIENA DN400 (16"), DP 75 BAR E PIGGABILITÀ MET. DER. PER SIENA-TORRENIERI DN200 (8"), DP 75 BAR E MET. CHIUSI-TORRENIERI DN250 (10"), DP 75 BAR ED OPERE CONNESSE

Dis.	ST-09099				Foglio 1 di 2
Comm.	NR/19087				
Revisioni	00				

DISEGNI STANDARD DI PROGETTO

ST-000-300	Area di passaggio (n.7 fogli)
ST-000-301	Sezione tipo dello scavo, del rinterro e del letto di posa (sottofondo, rinfianco e copertura)
ST-000-302	Segnalazione condotte esistenti
ST-000-303	Cavo telecomunicazioni – condizioni di posa
ST-000-304	Parallelismo con condotte, fognature, servizi assimilabili, strade statali e provinciali (n.2 fogli)
ST-000-305	Cunicolo in calcestruzzo con armatura realizzato in opera su canaletta sagomata in plastica (n.2 fogli)
ST-000-306	Segnaletica per gasdotti (n.2 fogli)
ST-000-308	Armadio di controllo in vetroresina
ST-000-313	Tubo di protezione e particolari di montaggio tubo di sfiato
ST-000-314	Strada di accesso
ST-000-315	Attraversamento interrato per ferrovie
ST-000-316	Definizione e classificazione delle strade
ST-000-317	Attraversamento tipo di autostrade e strade ad esse assimilabili (categoria "A")
ST-000-318	Attraversamento tipo di strade extraurbane e urbane (categoria "B, C, D, E")
ST-000-319	Attraversamento tipo di strade locali (categoria "F")
ST-000-320	Attraversamento corsi d'acqua principali (fiumi, torrenti)
ST-000-321	Attr. tipo corsi d'acqua minori (Fossi, Scoline)
ST-000-322	Attr. acquedotti metallici (escluso per irrigazione)
ST-000-323	Attr. acquedotti per irrigazione
ST-000-324	Attr. tipo di cavi elettrici o di telecomunicazioni in contenitori per cavi
ST-000-325	Attr. tipo di cavi elettrici o di telecomunicazioni privi di contenitore
ST-000-326	Attr. tipo di gasdotti, oleodotti, ossigenodotti, condotte di trasporto PE, GPL, GNL e gas pericolosi (n.2 fogli)
ST-000-327	Attr. tipo di fognature e canali coperti per una lunghezza $\geq 30m$
ST-000-328	Transito trasversale su condotta esistente
ST-000-330	Lastrone in C.A.
ST-000-331	Microtunnel in C.A.
ST-000-332	Terra rinforzata
ST-000-333	Diaframmi briglie e appoggi in sacchetti
ST-000-335	Muro cellulare in legname ad una parete
ST-000-336	Muro cellulare in legname a parete doppia
ST-000-337	Muro in pietrame
ST-000-338	Muro in massi
ST-000-340	Muro gradonato in gabbioni
ST-000-341	Muro in gabbioni a paramento verticale
ST-000-342	Depressione della falda con well point
ST-000-343	Trave di contenimento in C.A.
ST-000-344	Muro di contenimento in C. A.
ST-000-345	Paratia di pali trivellati
ST-000-346	Paratia di micropali
ST-000-350	Contenimento delle pareti di scavo con palancole tipo "Larsen"
ST-000-354	Canaletta in terra e/o pietrame
ST-000-355	Cunetta in massi
ST-000-356	Canaletta in legname
ST-000-357	Materassi metallici
ST-000-358	Elementi prefabbricati in C.A.
ST-000-360	Ricostruzione spondale con muro cellulare a parete doppia in legname e pietrame
ST-000-361	Ricostruzione spondale con terra rinforzata

Il presente disegno e' di proprieta' aziendale - La Societa' tutelera' i propri diritti a termine di legge.



00	12-04-23	AGUZZI	FRANCESCONI	MONTONI
INDICE	DATA	DISEGN.	CONTR.	APPROV.

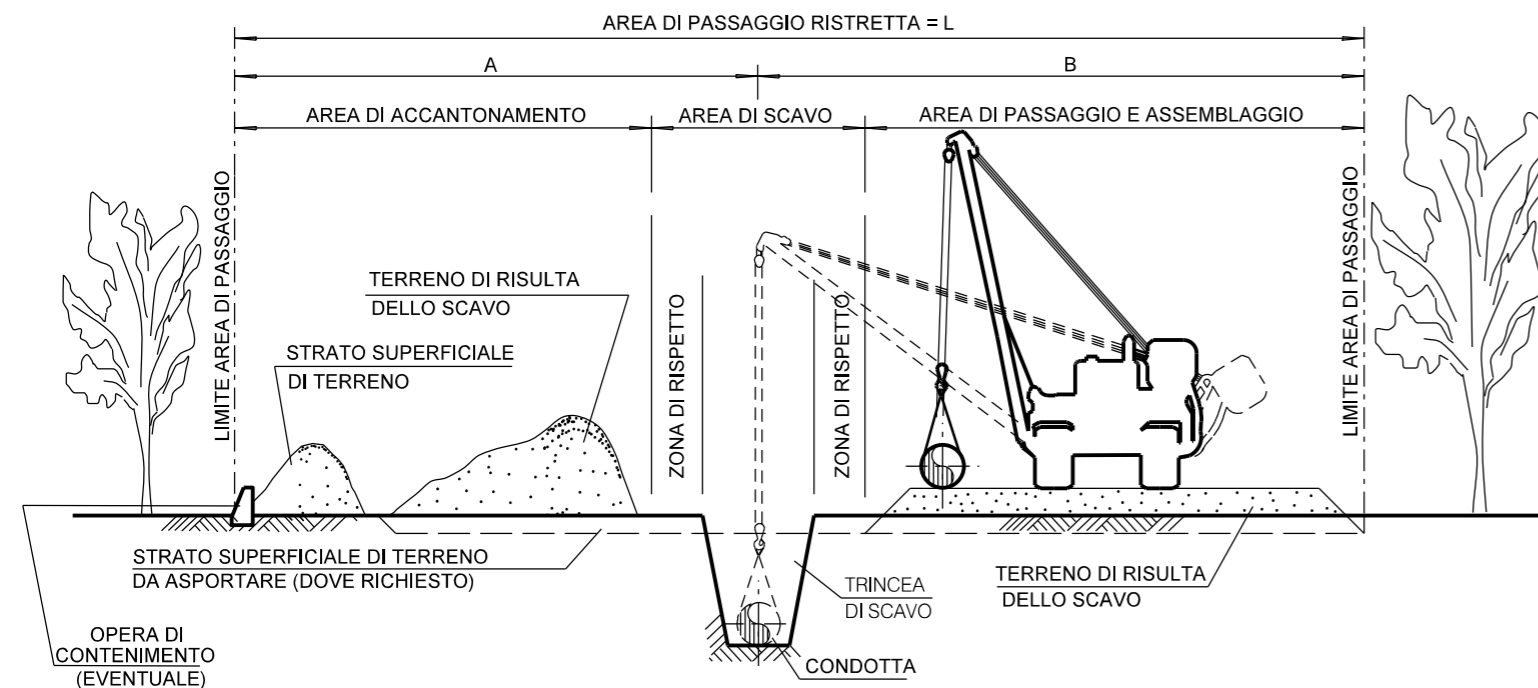
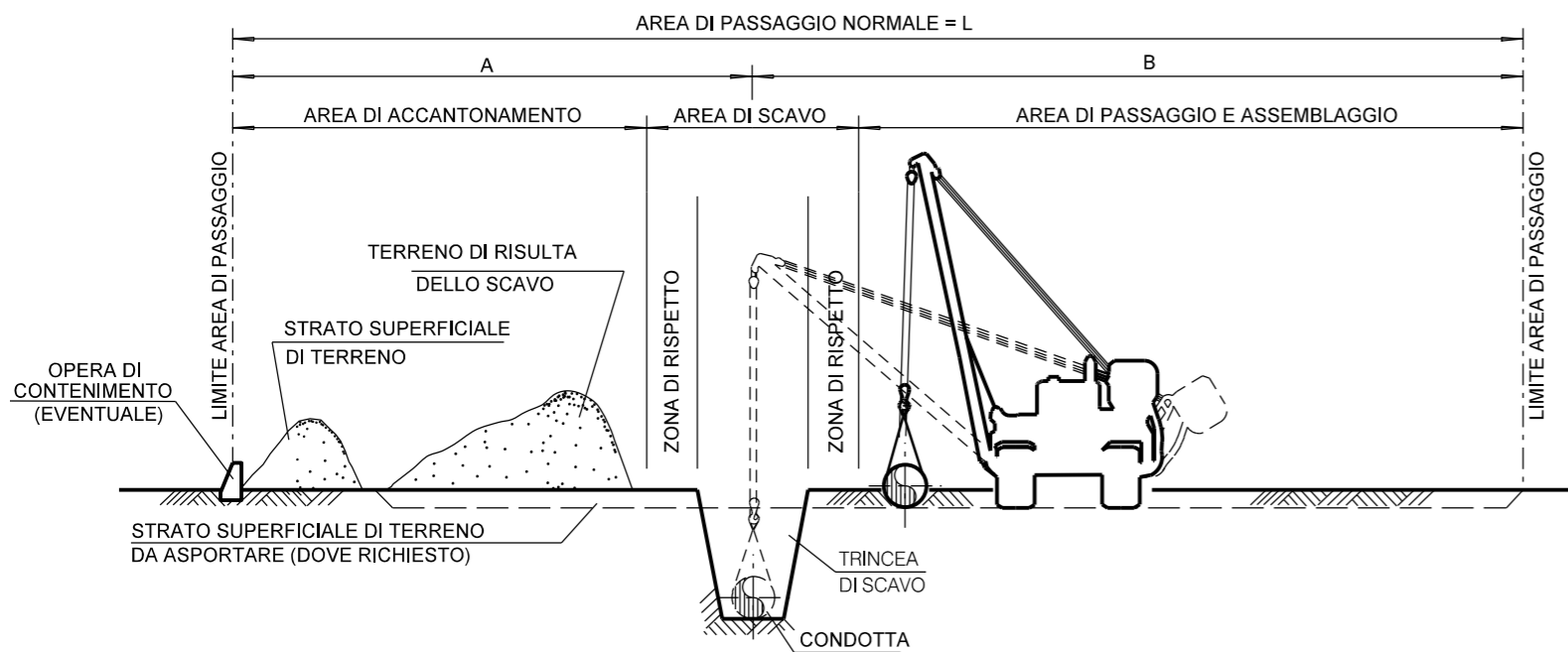
RIF. MET. DER. PER SIENA DN400 (16"), DP 75 BAR E PIGGABILITÀ MET. DER. PER SIENA-TORRENIERI DN200 (8"), DP 75 BAR E MET. CHIUSI-TORRENIERI DN250 (10"), DP 75 BAR ED OPERE CONNESSE

Dis.	ST-09099				Foglio 2 di 2
Comm.	NR/19087				
Revisioni	00				

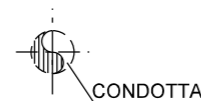
DISEGNI STANDARD DI PROGETTO

ST-000-362	Ricostruzione spondale con gabbioni
ST-000-363	Ricostituzione spondale con gabbioni interrati
ST-000-364	Difesa spondale con scogliera in massi
ST-000-367	Ricostruzione spondale con rivestimento in massi
ST-000-368	Ricostruzione alveo con massi
ST-000-373	Difesa trasversale in massi
ST-000-374	Difesa trasversale in gabbioni
ST-000-377	Guado in massi
ST-000-379	Sistemi di protezione della condotta
ST-000-380	Argine
ST-000-383	Letto di posa drenante
ST-000-384	"Opere di drenaggio" Trincea drenante (sotto condotta)
ST-000-385	"Opere di drenaggio" Trincea drenante (fuori condotta)
ST-000-389	Trincea drenante lato condotta
ST-000-390	Fascinate
ST-000-391	Viminate
ST-000-392	Palizzate
ST-000-394	Copertura diffusa
ST-000-395	Protezione superficiale dei versanti con georeti
ST-000-396	Cordonata viva
ST-000-397	Messa a dimora di specie arboree ed arbustive

Il presente disegno e' di proprieta' aziendale - La Societa' tutelera' i propri diritti a termine di legge.



SISTEMAZIONE A LAVORI ULTIMATI

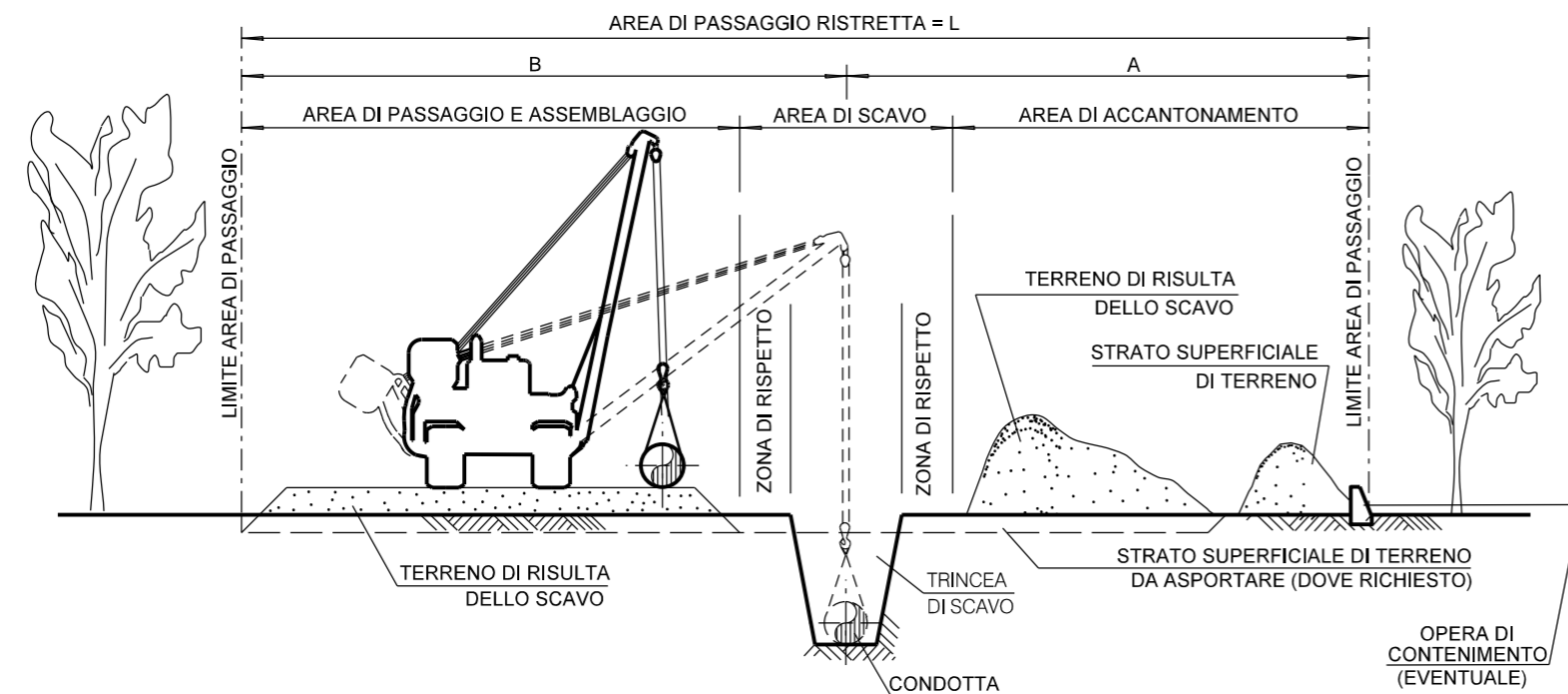
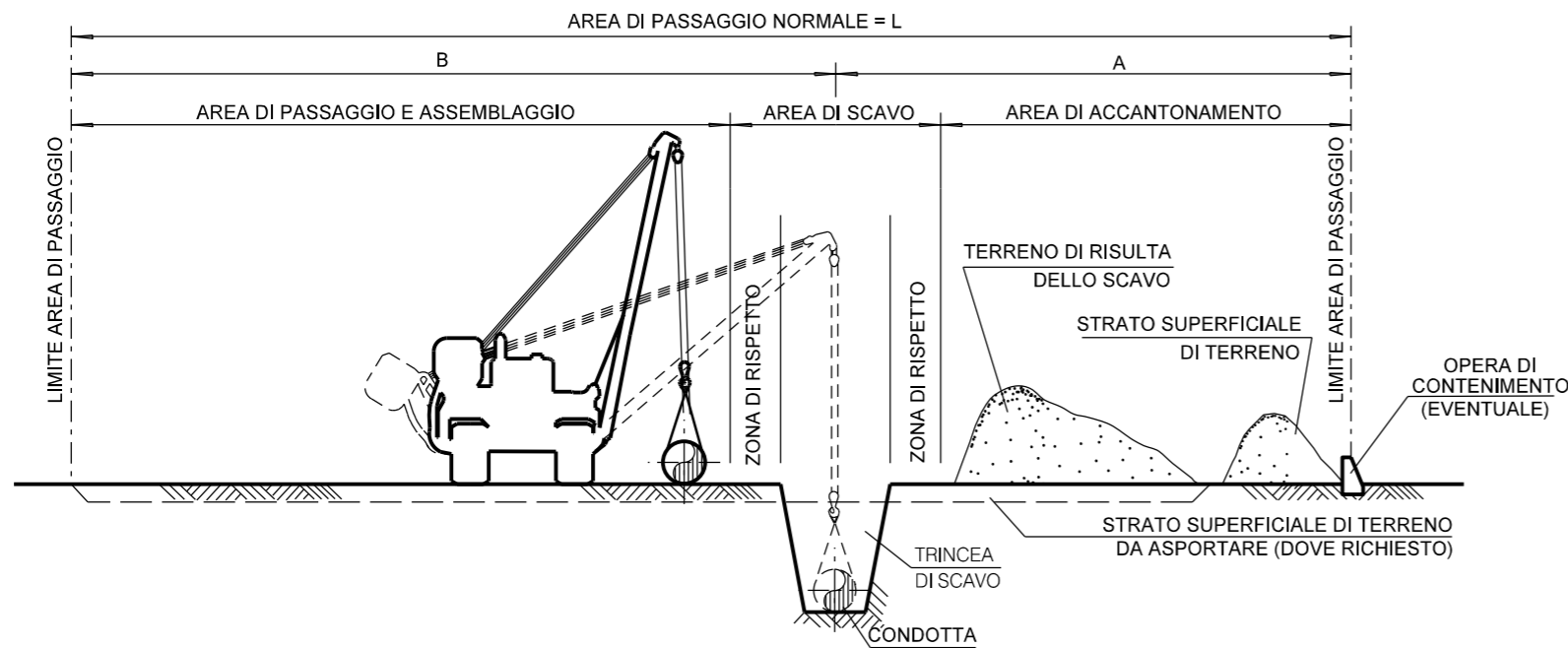


LE MISURE SONO ESPRESSE IN METRI.

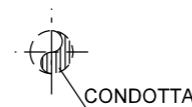
DIAMETRO CONDOTTA		AREA DI PASSAGGIO NORMALE			AREA DI PASSAGGIO RISTRETTA		
mm	inch	A (m)	B (m)	L (m)	A (m)	B (m)	L (m)
100/150	4/6"	6	8	14	4	8	12
200/250	8/10"	7	9	16	5	9	14
400	16"	8	11	19	6	10	16

00	12-04-23	EMISSIONE		AGUZZI	FRANCESCONE	MONTONI
REV	DATA	DESCRIZIONE	ELABORATO	VERIFICATO	APPROVATO	
Proprietario			Disegno	ST-000-300		
			Fg. 1	di	7	
RIF. MET. DER. PER SIENA DN400 (16"), DP 75 BAR E PIGGABILITÀ MET. DER. PER SIENA-TORRENIERI DN200 (8"), DP 75 BAR E MET. CHIUSI-TORRENIERI DN250 (10"), DP 75 BAR ED OPERE CONNESSE			Revisione	00		
			Comm.	NR/19087		
			Cod. tec.	4101549 - 4103653		
AREA DI PASSAGGIO			Scala			

AREA DI PASSAGGIO CON INVERSIONE DI PISTA



SISTEMAZIONE A LAVORI ULTIMATI

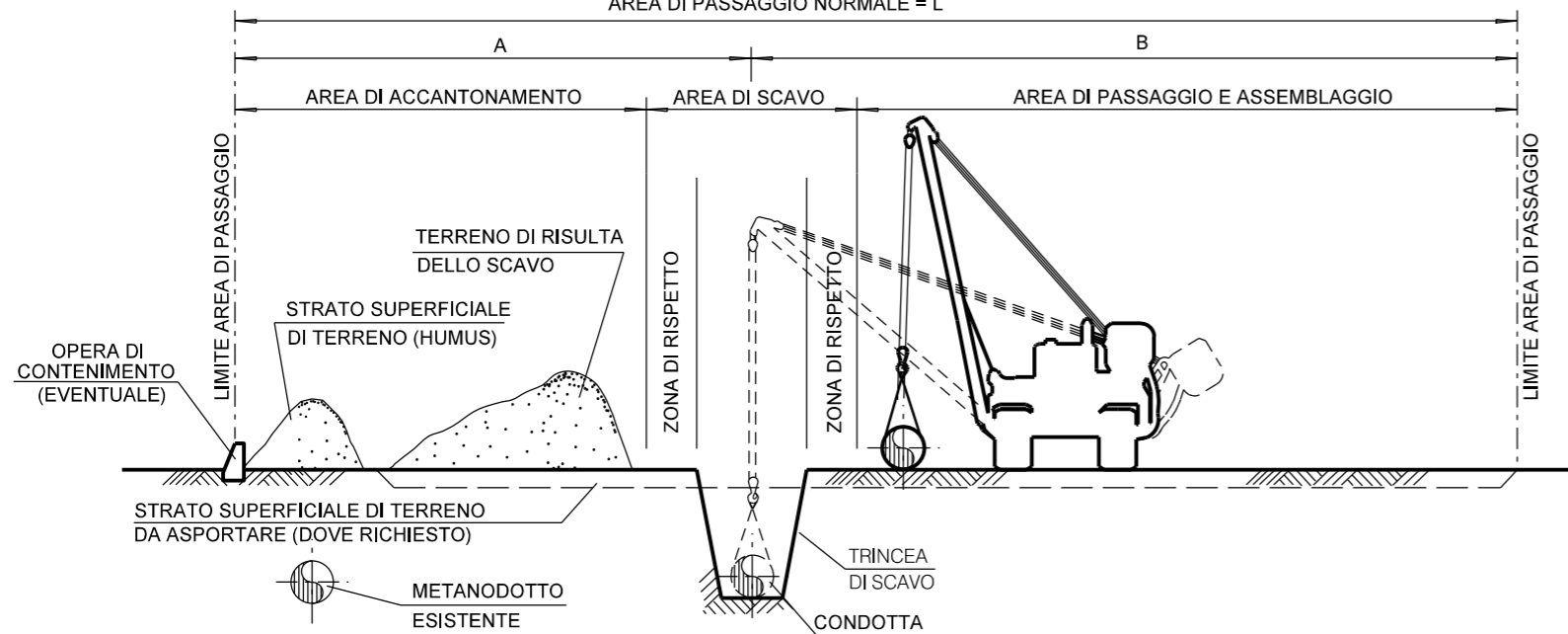


DIAMETRO CONDOTTA		AREA DI PASSAGGIO NORMALE			AREA DI PASSAGGIO RISTRETTA		
mm	inch	A (m)	B (m)	L (m)	A (m)	B (m)	L (m)
100/150	4/6"	6	8	14	4	8	12
200/250	8/10"	7	9	16	5	9	14
400	16"	8	11	19	6	10	16

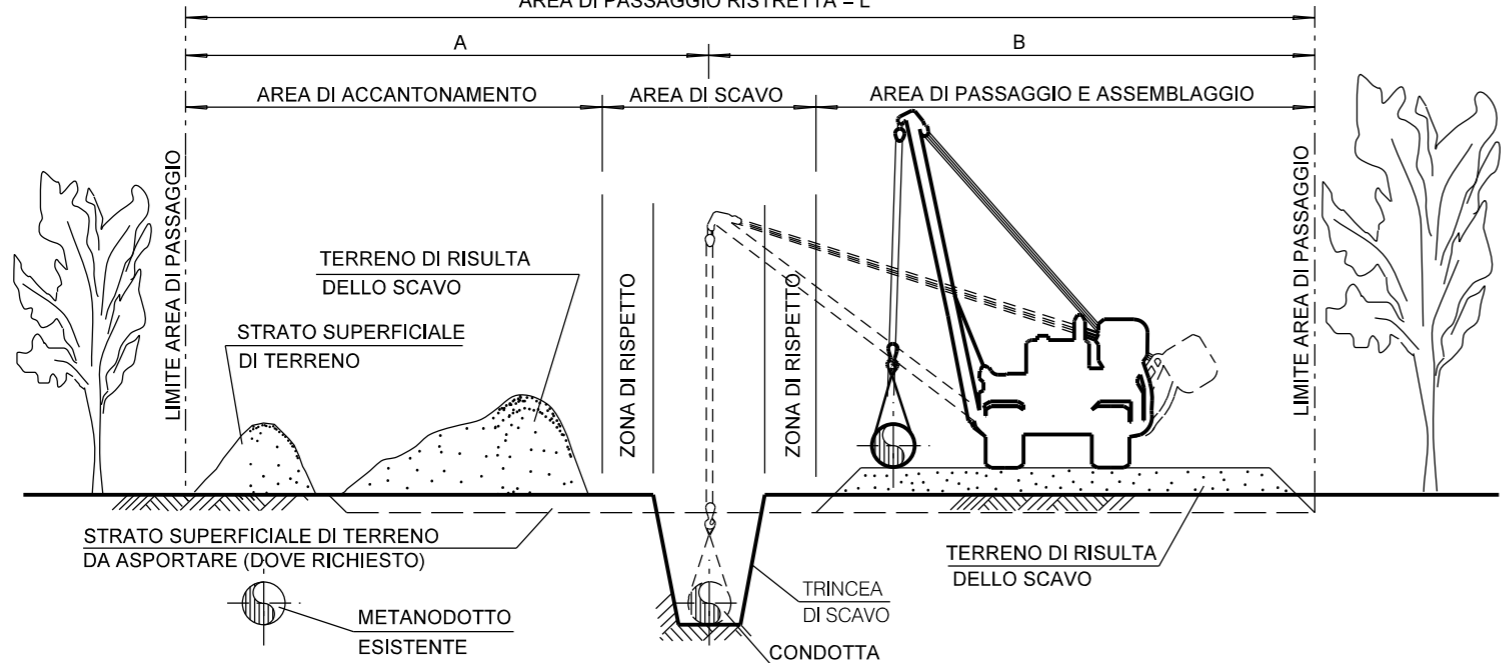
00	12-04-23	EMISSIONE	AGUZZI	FRANCESCONE	MONTONI
REV	DATA	DESCRIZIONE	ELABORATO	VERIFICATO	APPROVATO
Proprietario					
RIF. MET. DER. PER SIENA DN400 (16"), DP 75 BAR E PIGGABILITÀ MET. DER. PER SIENA-TORRENIERI DN200 (8"), DP 75 BAR E MET. CHIUSI-TORRENIERI DN250 (10"), DP 75 BAR ED OPERE CONNESSE			Disegno	ST-000-300	
			Fg.	2	di 7
			Revisione	00	
			Comm.	NR/19087	
			Cod. tec.	4101549 - 4103653	
AREA DI PASSAGGIO			Scala		

PARALLELISMO CON CONDOTTA ESISTENTE

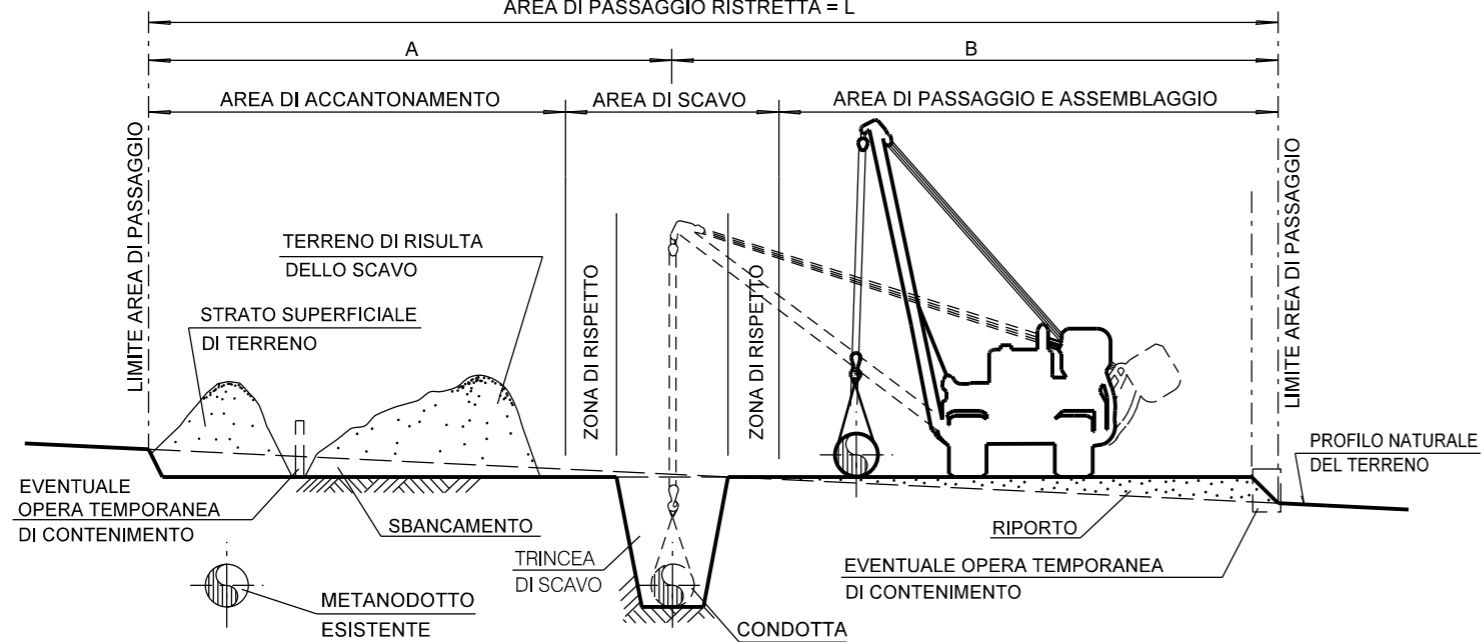
AREA DI PASSAGGIO NORMALE = L



AREA DI PASSAGGIO RISTRETTA = L



AREA DI PASSAGGIO RISTRETTA = L





LE MISURE SONO ESPRESSE IN METRI.

DISEGNI DI RIFERIMENTO

N°

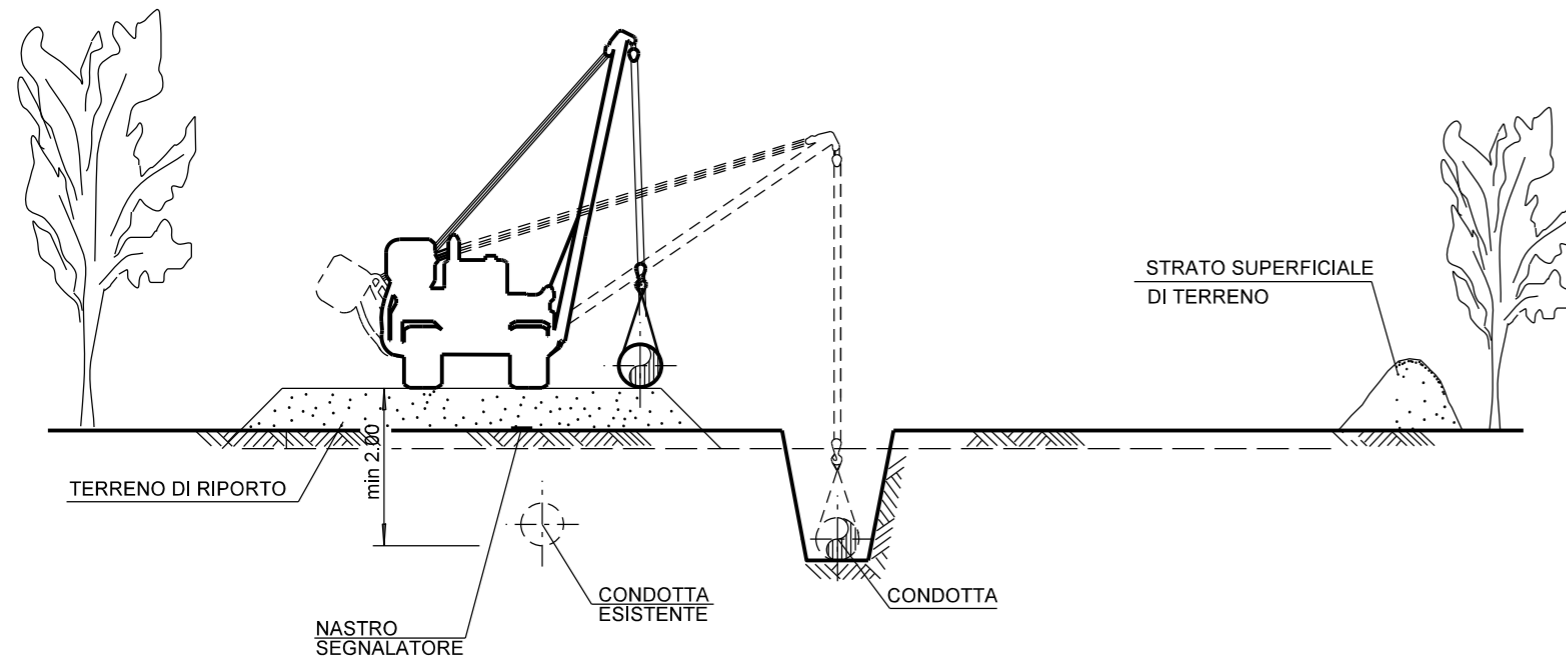
DIAMETRO CONDOTTA		AREA DI PASSAGGIO NORMALE			AREA DI PASSAGGIO RISTRETTA		
mm	inch	A (m)	B (m)	L (m)	A (m)	B (m)	L (m)
100/150	4/6"	6	8	14	4	8	12
200/250	8/10"	7	9	16	5	9	14
400	16"	8	11	19	6	10	16

00	12-04-23	EMISSIONE		AGUZZI	FRANCESCONE	MONTONI
REV	DATA	DESCRIZIONE	ELABORATO	VERIFICATO	APPROVATO	
Proprietario			 		Disegno ST-000-300	
			Fg. 3 di 7		Revisione 00	
			Comm. NR/19087		Cod. tec. 4101549 - 4103653	
			AREA DI PASSAGGIO		Scala	

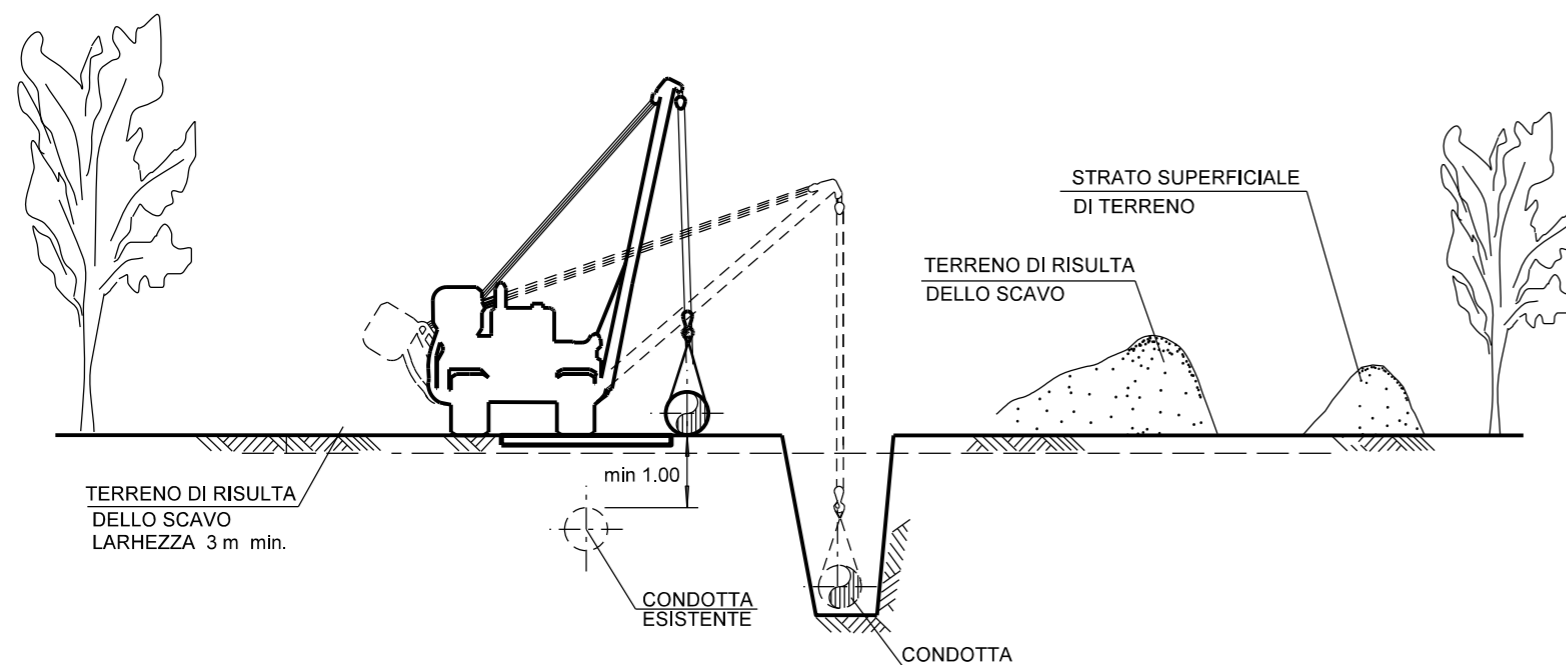
RIF. MET. DER. PER SIENA DN400 (16"), DP 75 BAR E PIGGABILITÀ MET. DER. PER SIENA-TORRENIERI DN200 (8"), DP 75 BAR E MET. CHIUSI-TORRENIERI DN250 (10"), DP 75 BAR ED OPERE CONNESSE

TRANSITO LONGITUDINALE SU CONDOTTA ESISTENTE

TIPOLOGIA 1: PRESIDIO CONDOTTA ESISTENTE CON RIPORTO TERRENO





TIPOLOGIA 2: PRESIDIO CONDOTTA ESISTENTE CON RIPARTITORI DI CARICO



TERRENO DI RISULTA DELLO SCAVO LARHEZZA 3 m min.

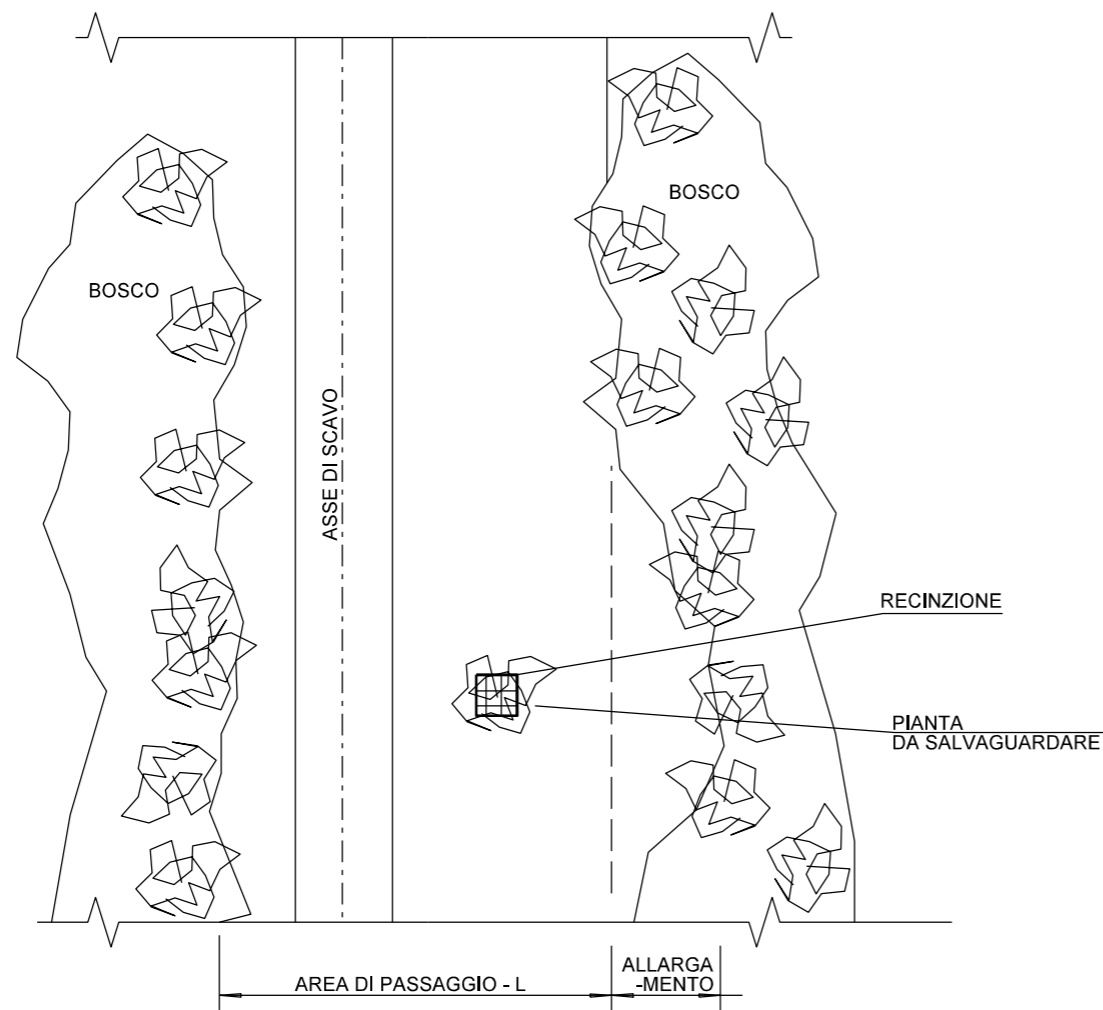
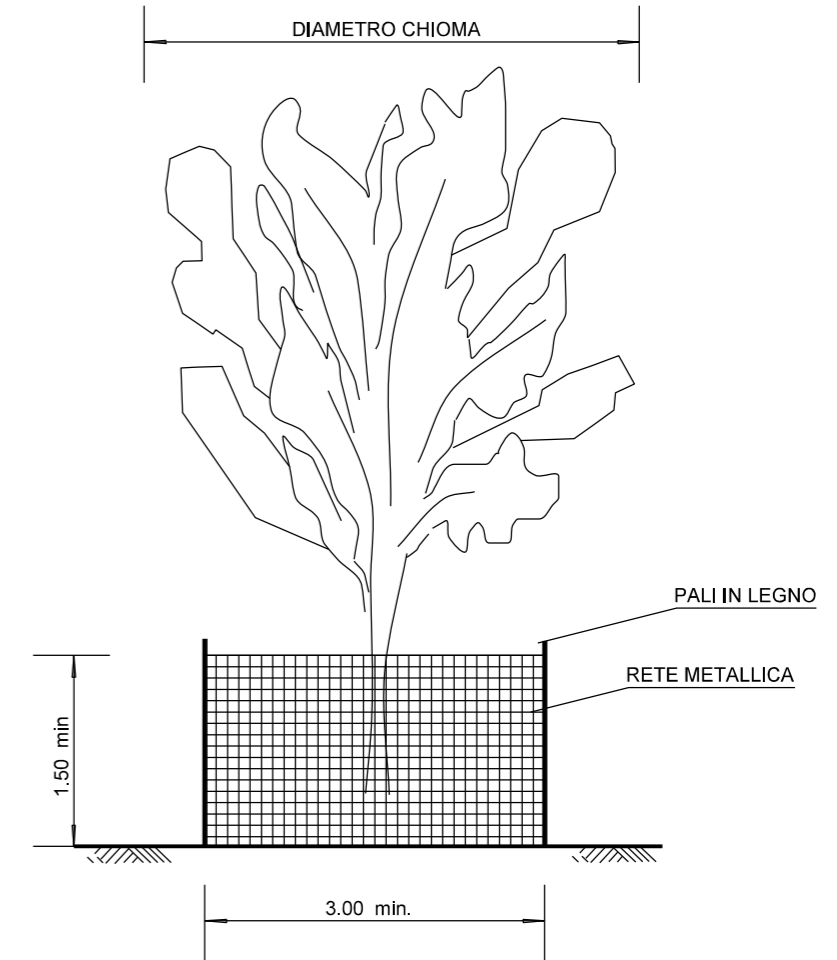
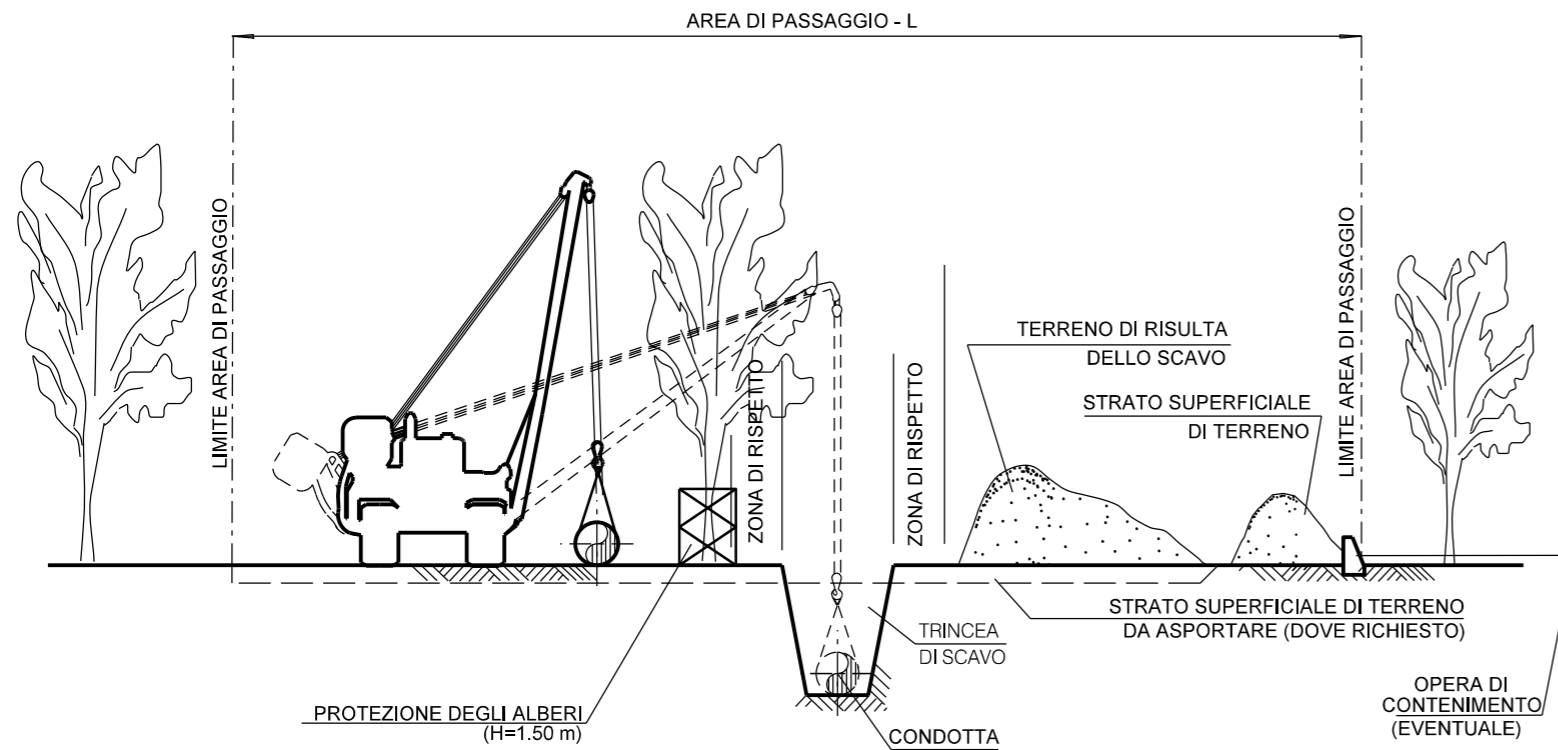
LE MISURE SONO ESPRESSE IN METRI.

REV	DATA	DESCRIZIONE	ELABORATO	VERIFICATO	APPROVATO
00	12-04-23	EMISSIONE	AGUZZI	FRANCESCONE	MONTONI
Proprietario			Disegno		
				ST-000-300	
			Fg. 4 di 7		
RIF. MET. DER. PER SIENA DN400 (16"), DP 75 BAR E PIGGABILITÀ MET. DER. PER SIENA-TORRENIERI DN200 (8"), DP 75 BAR E MET. CHIUSI-TORRENIERI DN250 (10"), DP 75 BAR ED OPERE CONNESSE			Revisione 00		
			Comm. NR/19087		
			Cod. tec. 4101549 - 4103653		
AREA DI PASSAGGIO			Scala		

AREA DI PASSAGGIO PER TRATTI CON SALVAGUARDIA DI PIANTE



DISEGNI DI RIFERIMENTO

N°

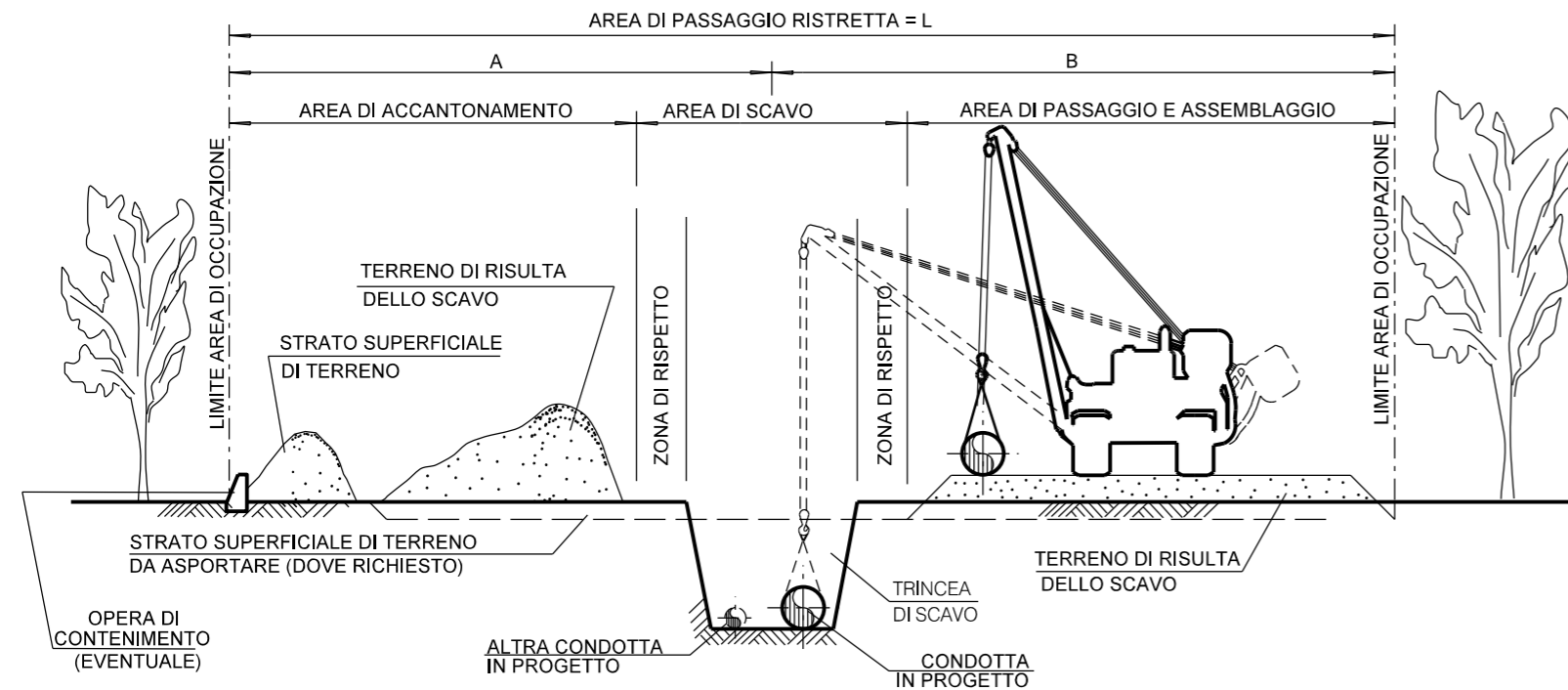
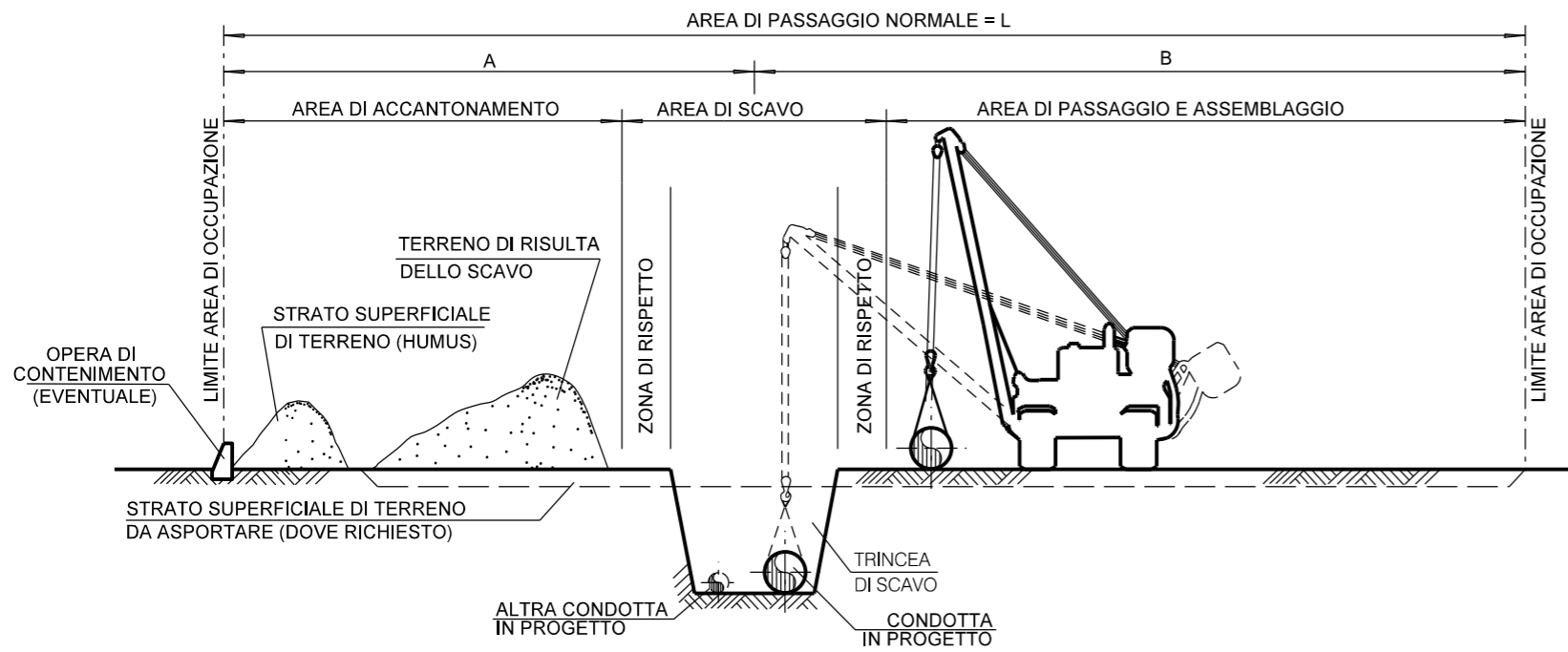


NOTA:

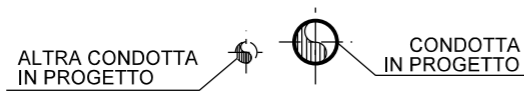
- 1- LE DIMENSIONI SONO ESPRESSE IN METRI
- 2- LE DIMENSIONI DELL'ALLARGAMENTO DELL'AREA DI PASSAGGIO VENGONO STABILITE IN FUNZIONE DELL'UBICAZIONE DELLE PIANTE DA SALVAGUARDARE

00	12-04-23	EMISSIONE		AGUZZI	FRANCESCONE	MONTONI
REV	DATA	DESCRIZIONE	ELABORATO	VERIFICATO	APPROVATO	
Proprietario			 			Disegno
						ST-000-300
						Fg. 5 di 7
RIF. MET. DER. PER SIENA DN400 (16"), DP 75 BAR E PIGGABILITÀ MET. DER. PER SIENA-TORRENIERI DN200 (8"), DP 75 BAR E MET. CHIUSI-TORRENIERI DN250 (10"), DP 75 BAR ED OPERE CONNESSE						Revisione 00
						Comm. NR/19087
						Cod. tec. 4101549 - 4103653
AREA DI PASSAGGIO						Scala

TRATTI DI PARALLELISMO CON ALLACCIAMENTI IN PROGETTO



SISTEMAZIONE A LAVORI ULTIMATI



LE MISURE SONO ESPRESSE IN METRI.

DISEGNI DI RIFERIMENTO

N°

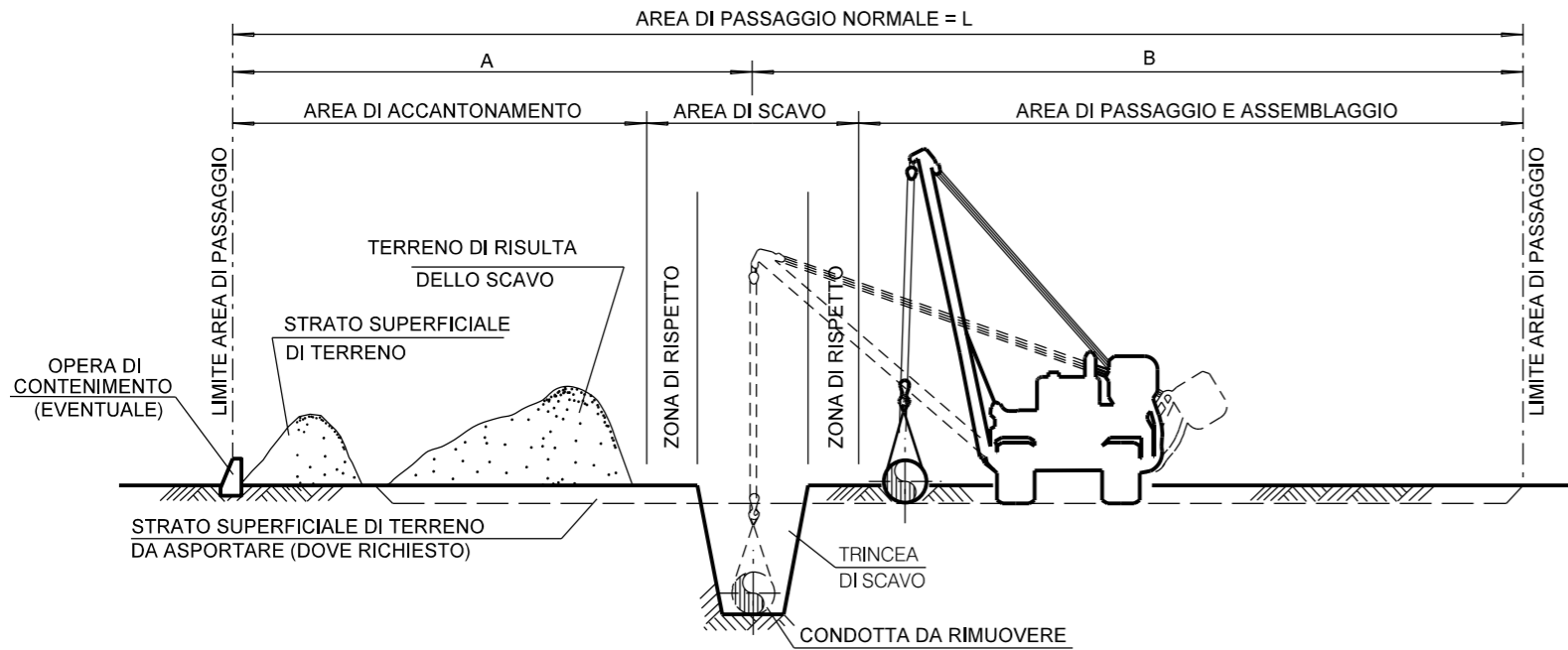
DIAMETRO CONDOTTA	AREA DI PASSAGGIO NORMALE			AREA DI PASSAGGIO RISTRETTA			
	mm	inch	L (m)	A (m)	B (m)	L (m)	
100/150	4/6"	6	8	14	4	8	12
200/250	8/10"	7	9	16	5	9	14
400	16"	8	11	19	6	10	16

NOTE:

1. LE MISURE SONO ESPRESSE IN METRI.

00	12-04-23	EMISSIONE	AGUZZI	FRANCESCONE	MONTONI
REV	DATA	DESCRIZIONE	ELABORATO	VERIFICATO	APPROVATO
Proprietario					Disegno ST-000-300
RIF. MET. DER. PER SIENA DN400 (16"), DP 75 BAR E PIGGABILITÀ MET. DER. PER SIENA-TORRENIERI DN200 (8"), DP 75 BAR E MET. CHIUSI-TORRENIERI DN250 (10"), DP 75 BAR ED OPERE CONNESSE					Fg. 6 di 7
					Revisione 00
					Comm. NR/19087
					Cod. tec. 4101549 - 4103653
AREA DI PASSAGGIO					Scala

DISMISSIONE DELLA CONDOTTA:
AREA DI PASSAGGIO PER RIMOZIONE CON SCAVO A CIELO APERTO




DIAMETRO CONDOTTA		AREA DI PASSAGGIO NORMALE		
mm	inch	A (m)	B (m)	L (m)
80/250	3" / 10"	4	6	10
400	16"	6	8	14

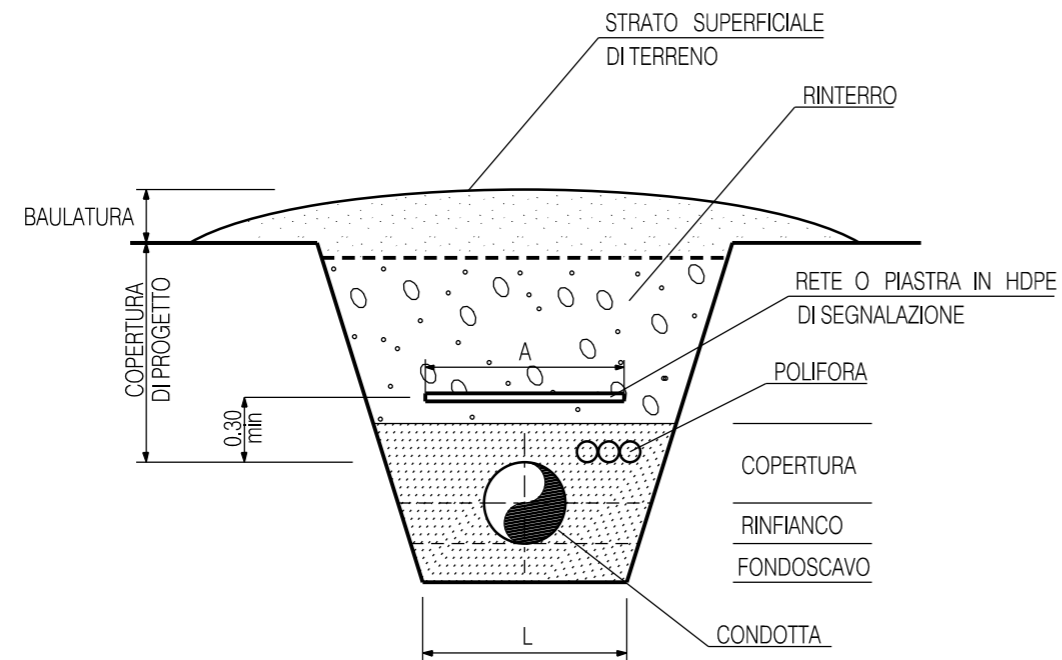
SISTEMAZIONE A LAVORI ULTIMATI



LE MISURE SONO ESPRESSE IN METRI.

00	12-04-23	EMISSIONE	AGUZZI	FRANCESCONE	MONTONI
REV	DATA	DESCRIZIONE	ELABORATO	VERIFICATO	APPROVATO
		Proprietario	 		Disegno
					ST-000-300
					Fg. 7 di 7
		RIF. MET. DER. PER SIENA DN400 (16"), DP 75 BAR E PIGGABILITÀ MET. DER. PER SIENA-TORRENIERI DN200 (8"), DP 75 BAR E MET. CHIUSI-TORRENIERI DN250 (10"), DP 75 BAR ED OPERE CONNESSE			Revisione 00
					Comm. NR/19087
					Cod. tec. 4101549 - 4103653
					Scala
			AREA DI PASSAGGIO		

SEZIONE TIPO

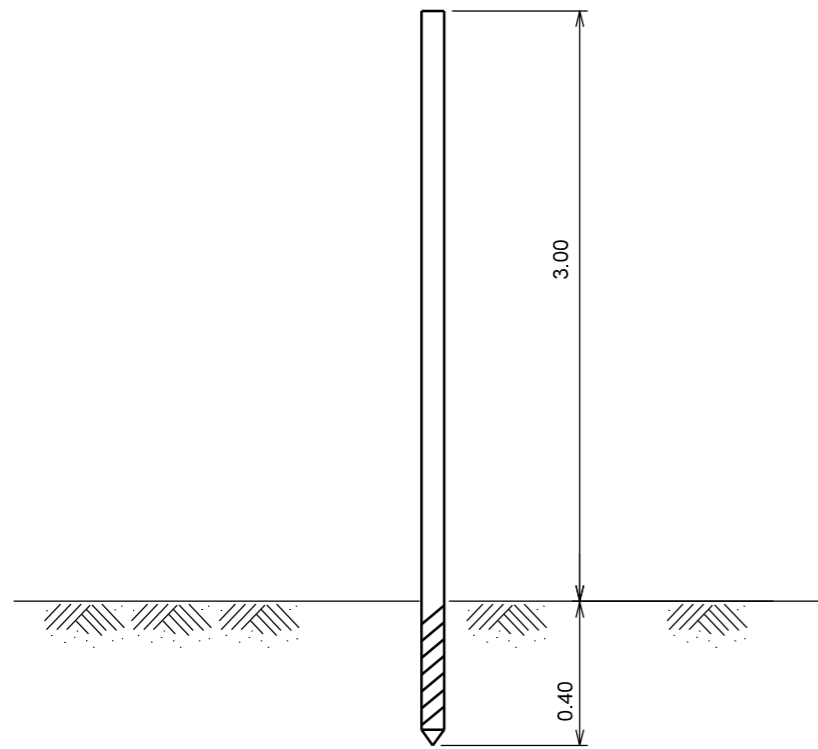


TUBO DI LINEA		FONDO SCAVO (dimensioni standard)	PIASTRA DI SEGNALIZIONE GASD A.10.01.37	RETE DI SEGNALIZIONE GASD A.10.01.35
DN	inch	L (m)	A (m)	A (m)
100	4"	0.50	0.80 / 1.00	0.50
150	6"	0.55		
200	8"	0.60	1.20 / 1.30	0.50
250	10"	0.65		
400	16"	0.80	1.50	1.00

NOTE:

- 1) LE MISURE SONO ESPRESSE IN METRI
- 2) LA PENDENZA DELLE PARETI DEVE ESSERE ADEGUATA ALLA NATURA DEL TERRENO
- 3) INSTALLAZIONE DELLA PIASTRA DI SEGNALAZIONE: PREVISTA LUNGO IL TRACCIATO DELLA CONDOTTA AD ECCEZIONE DEI SEGUENTI CASI:
 - OPERE TRENCHLESS (TOC, Direct Pipe, Microtunnel, trivellazioni)
 - IMPIEGO DELLA RETE DI SEGNALAZIONE
- 4) INSTALLAZIONE DELLA RETE DI SEGNALAZIONE NEI SEGUENTI CASI:
 - ATTRAVERSAMENTO A CIELO APERTO
 - AREE BOSCHIVE E PROTETTE
 - CANDELE E VERSANTI CHE POTREBBERO IN FUTURO DETERMINARE SITUAZIONI DI INSTABILITÀ GLOBALE E LOCALE
 - TERRENI ROCCIOSI E GHIAIOSI

00	12-04-23	EMISSIONE	AGUZZI	FRANCESCONE	MONTONI
REV	DATA	DESCRIZIONE	ELABORATO	VERIFICATO	APPROVATO
Proprietario					Disegno ST-000-301
					Fg. 1 di 1
					Revisione 00
					Comm. NR/19087
					Cod. tec. 4101549 - 4103653
					Scala
RIF. MET. DER. PER SIENA DN400 (16"), DP 75 BAR E PIGGABILITÀ MET. DER. PER SIENA-TORRENIERI DN200 (8"), DP 75 BAR E MET. CHIUSI-TORRENIERI DN250 (10"), DP 75 BAR ED OPERE CONNESSE					
SEZIONE TIPO DELLO SCAVO, DEL RINTERRO E DEL LETTO DI POSA (FONDOSCAVO, RINFIANCO E COPERTURA)					



CONDOTTA ESISTENTE

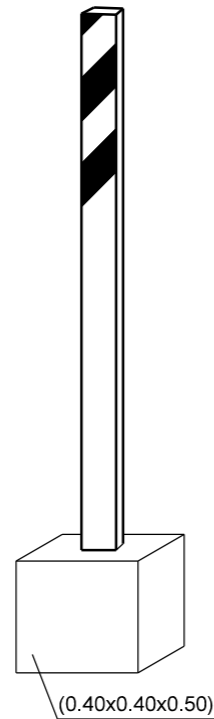
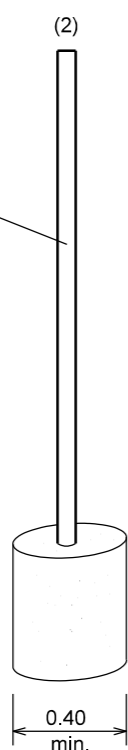
PALO PROVVISORIO DI SEGNALAZIONE CONDOTTA ESISTENTE, IN PLASTICA, METALLO O LEGNO.

Tubo \varnothing 60.3mm
sp. = 2.9 mm

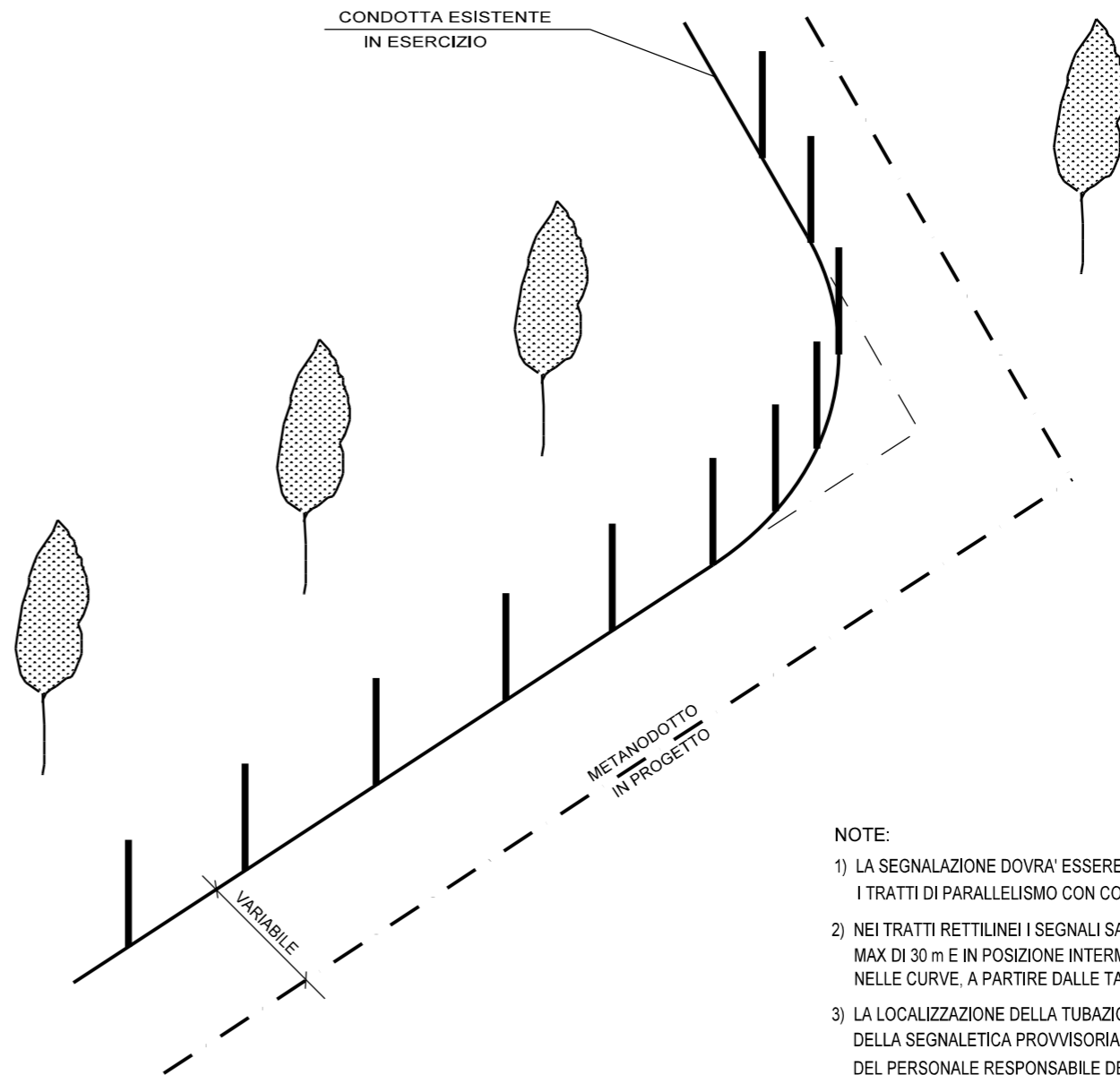
(1)

(2)

(3)



- 1) METALLO O PLASTICA ARANCIONE.
- 2) METALLO O PLASTICA ARANCIONE
- 3) LEGNO COLORATO IN BIANCO E ROSSO SOLO ALL'ESTREMITA'SUPERIORE.



NOTE:

- 1) LA SEGNALAZIONE DOVRA' ESSERE MESSA IN OPERA IN TUTTI I TRATTI DI PARALLELISMO CON CONDOTTE IN ESERCIZIO.
- 2) NEI TRATTI RETTILINEI I SEGNALI SARANNO INSTALLATI ALLA DISTANZA MAX DI 30 m E IN POSIZIONE INTERMEDIA ALLA SEGNALAZIONE ESISTENTE; NELLE CURVE, A PARTIRE DALLE TANGENTI, ALLA DISTANZA MAX DI 7 m.
- 3) LA LOCALIZZAZIONE DELLA TUBAZIONE IN ESERCIZIO E L'INSTALLAZIONE DELLA SEGNALAZIONE PROVVISORIA DOVRA' ESSERE FATTA IN PRESENZA DEL PERSONALE RESPONSABILE DELL'ESERCIZIO.
- 4) LE MISURE SONO ESPRESSE IN METRI.

00	12-04-23	EMISSIONE	AGUZZI	FRANCESCONE	MONTONI
REV	DATA	DESCRIZIONE	ELABORATO	VERIFICATO	APPROVATO
Proprietario					Disegno ST-000-302
					Fg. 1 di 1
RIF. MET. DER. PER SIENA DN400 (16"), DP 75 BAR E PIGGABILITÀ MET. DER. PER SIENA-TORRENIERI DN200 (8"), DP 75 BAR E MET. CHIUSI-TORRENIERI DN250 (10"), DP 75 BAR ED OPERE CONNESSE					Revisione 00
					Comm. NR/19087
					Cod. tec. 4101549 - 4103653
SEGNALAZIONE CONDOTTE ESISTENTI					Scala

FIG.1) POSA IN LINEA

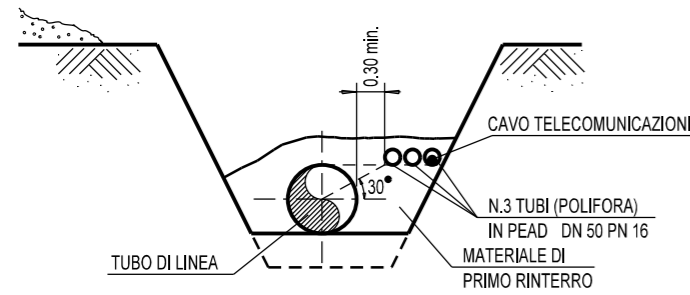


FIG.2) POSA IN CORRISPONDENZA DI ATTRAVERSAMENTI A CIELO APERTO CON TUBO DI PROTEZIONE

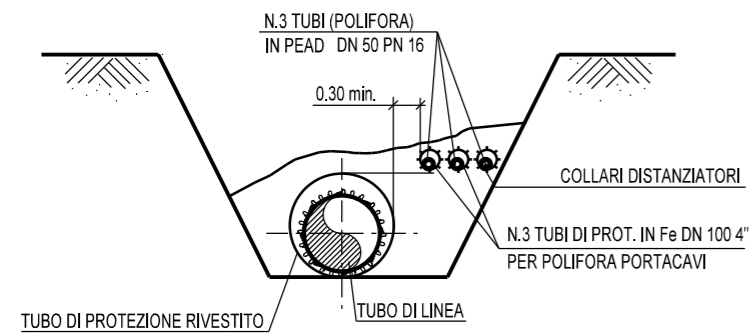


FIG.3) POSA IN CORRISPONDENZA DI ATTRAVERSAMENTI A CIELO APERTO SENZA TUBO DI PROTEZIONE

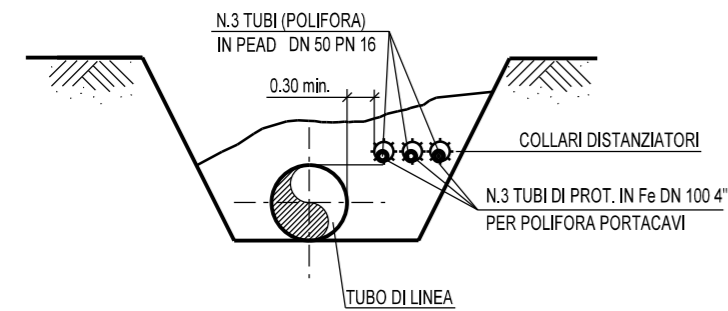
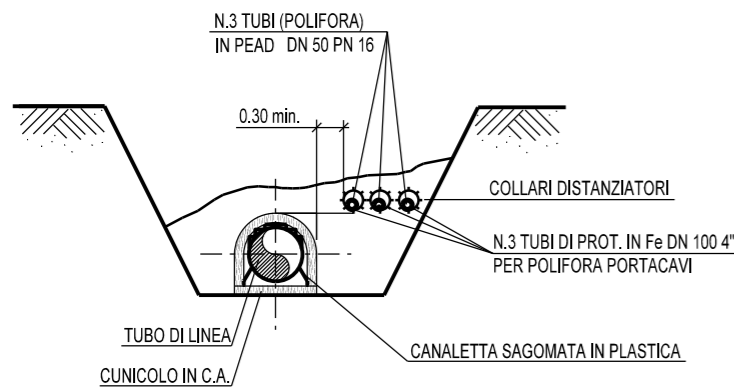


FIG.4) POSA IN CORRISPONDENZA DI ATTRAVERSAMENTI IN CUNICOLO DI C.A.



NOTE:

1) LE MISURE SONO ESPRESSE IN METRI

FIG.5) POSA IN CORRISPONDENZA DI ATTRAVERSAMENTI TRIVELLATI

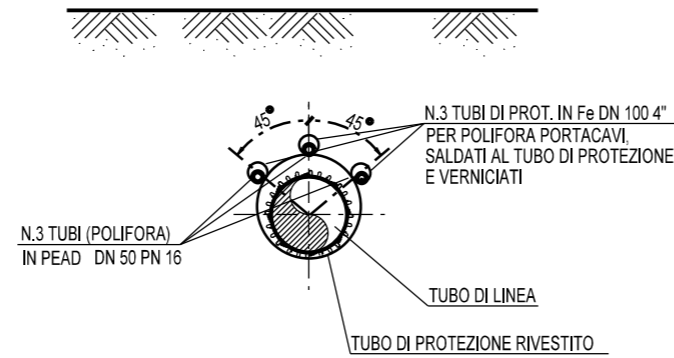
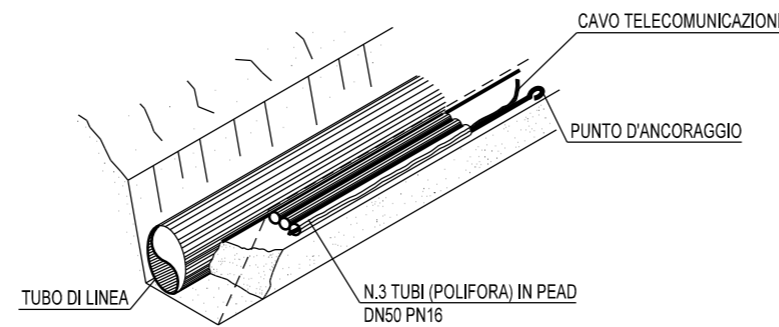
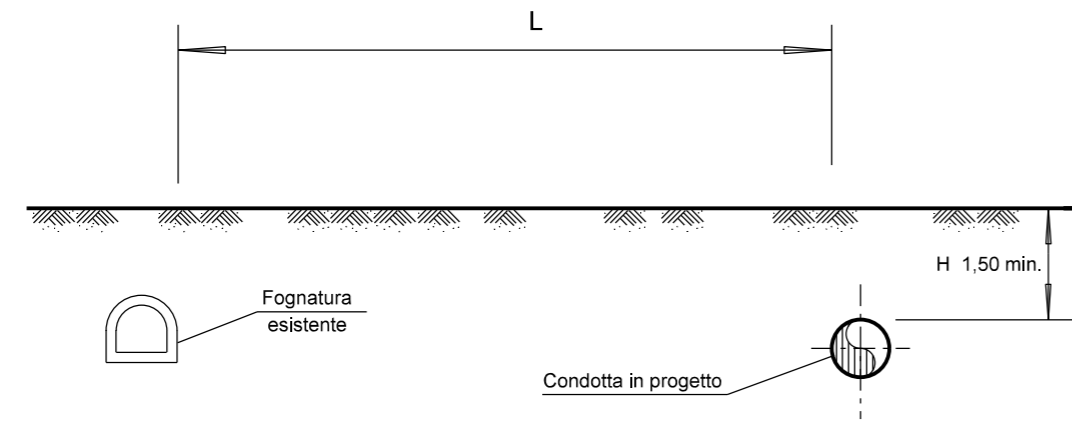


FIG.6) DISPOSIZIONE DEL CAVO ALL'INTERNO DELLA POLIFORA IN CORRISPONDENZA DI FORTI PENDENZE



00	12-04-23	EMISSIONE	AGUZZI	FRANCESCONE	MONTONI
REV	DATA	DESCRIZIONE	ELABORATO	VERIFICATO	APPROVATO
Proprietario			Disegno		
				ST-000-303	
			Fg. 1 di 1		
RIF. MET. DER. PER SIENA DN400 (16"), DP 75 BAR E PIGGABILITÀ MET. DER. PER SIENA-TORRENIERI DN200 (8"), DP 75 BAR E MET. CHIUSI-TORRENIERI DN250 (10"), DP 75 BAR ED OPERE CONNESSE			Revisione 00		
			Comm. NR/19087		
			Cod. tec. 4101549 - 4103653		
CAVO TELECOMUNICAZIONI - CONDIZIONI DI POSA			Scala		

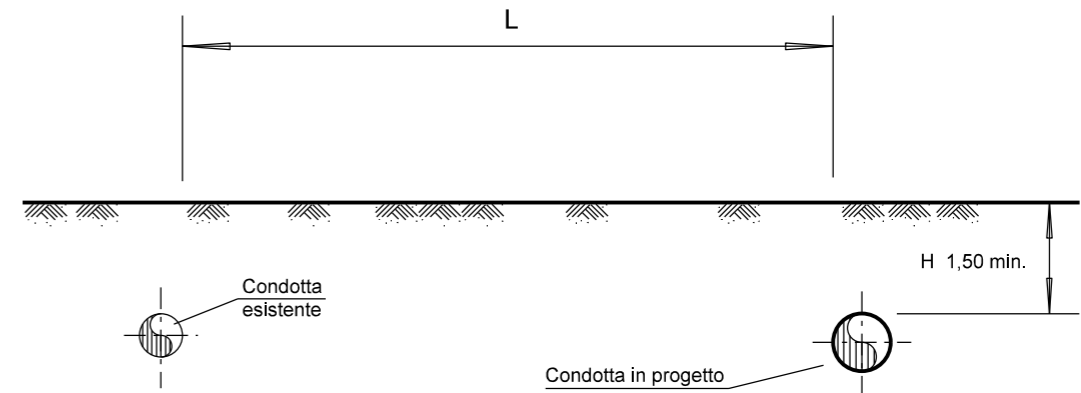
TUBAZIONI NON DRENANTI (FOGNATURE- CUNICOLI PER CAVI)



$L \geq 1.50 \text{ m}$ NESSUNA PRESCRIZIONE

$L < H$ NON AMMESSO SALVO IMPIEGO DI DIAFRAMMA IN C.A. CONTINUO

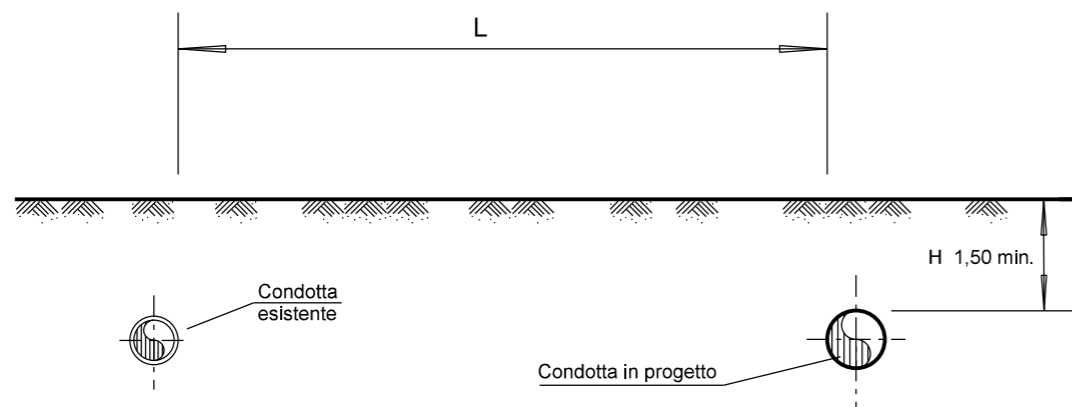
CONDOTTE IN GENERE



$L \geq H$ NESSUNA PRESCRIZIONE

$L < H$ NON AMMISSIBILE

ACQUEDOTTI DORSALI NON IN MURATURA PER ALIMENTAZIONE DI NUCLEI URBANI, GASDOTTI, OLEODOTTI, CONDOTTE DI TRASPORTO GPL, GNL, E FLUIDI PERICOLOSI



$L \geq 3 \text{ m}$ NESSUNA PRESCRIZIONE

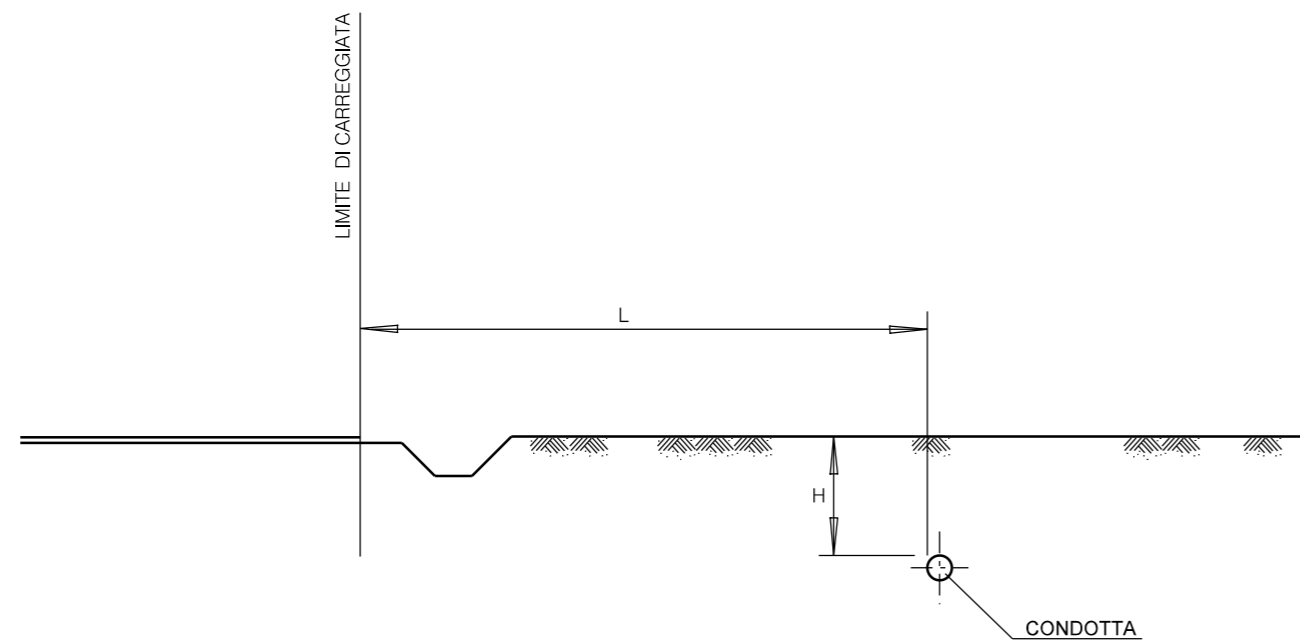
$L < 3 \text{ m}$ } TUBO A SPESSORE
MAGGIORATO E
 $\geq H$ } PRECOLLAUDATO

$L < H$ NON AMMESSO

NOTE :

- TUTTE LE MISURE SONO ESPRESSE IN METRI.

00	12-04-23	EMISSIONE	AGUZZI	FRANCESCONE	MONTONI
REV	DATA	DESCRIZIONE	ELABORATO	VERIFICATO	APPROVATO
Proprietario			Disegno		
				ST-000-304	
RIF. MET. DER. PER SIENA DN400 (16"), DP 75 BAR E PIGGABILITÀ MET. DER. PER SIENA-TORRENIERI DN200 (8"), DP 75 BAR E MET. CHIUSI-TORRENIERI DN250 (10"), DP 75 BAR ED OPERE CONNESSE			Fg. 1 di 2		
PARALLELISMO CON CONDOTTE, FOGNATURE, SERVIZI ASSIMILABILI, STRADE STATALI E PROVINCIALI			Revisione 00		
			Comm. NR/19087		
			Cod. tec. 4101549 - 4103653		
			Scala		



NOTE

STRADE EXTRAURBANE PRINCIPALI E/O A TRAFFICO INTENSO

L > 12,00 m NESSUNA PRESCRIZIONE

L < 12,00 m TUBO A SPESSORE MAGGIORATO O POSA IN MANUFATTO DI PROTEZIONE

STRADE EXTRAURBANE SECONDARIE

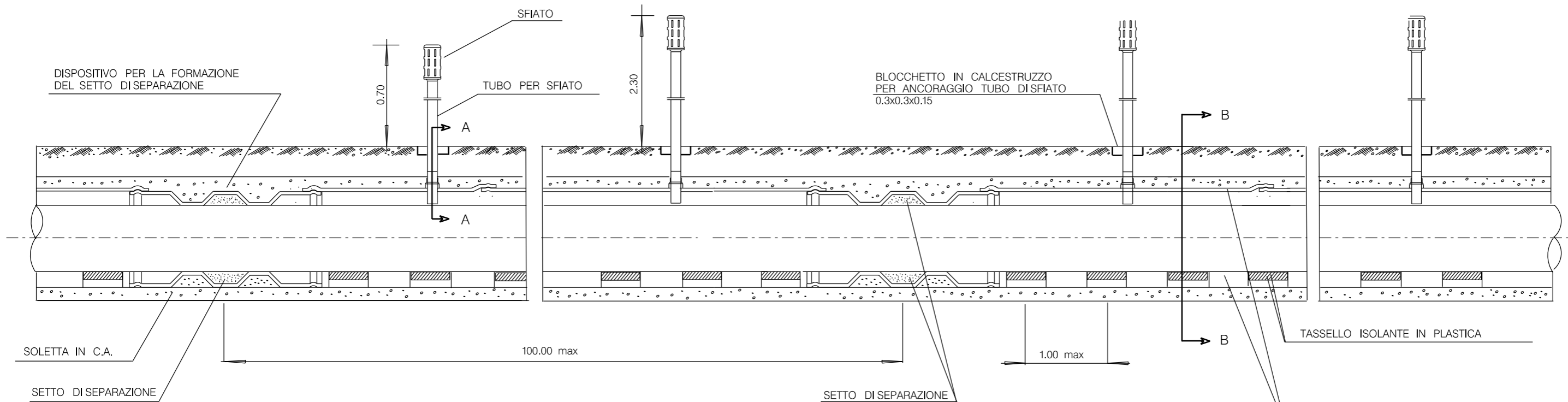
L > 3,00 m NESSUNA PRESCRIZIONE

L < 3,00 m TUBO A SPESSORE MAGGIORATO O POSA IN MANUFATTO DI PROTEZIONE

STRADE URBANE E LOCALI A TRAFFICO CONTENUTO

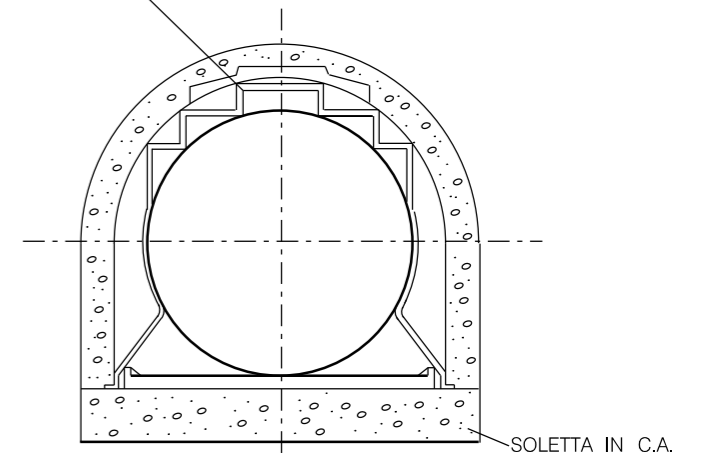
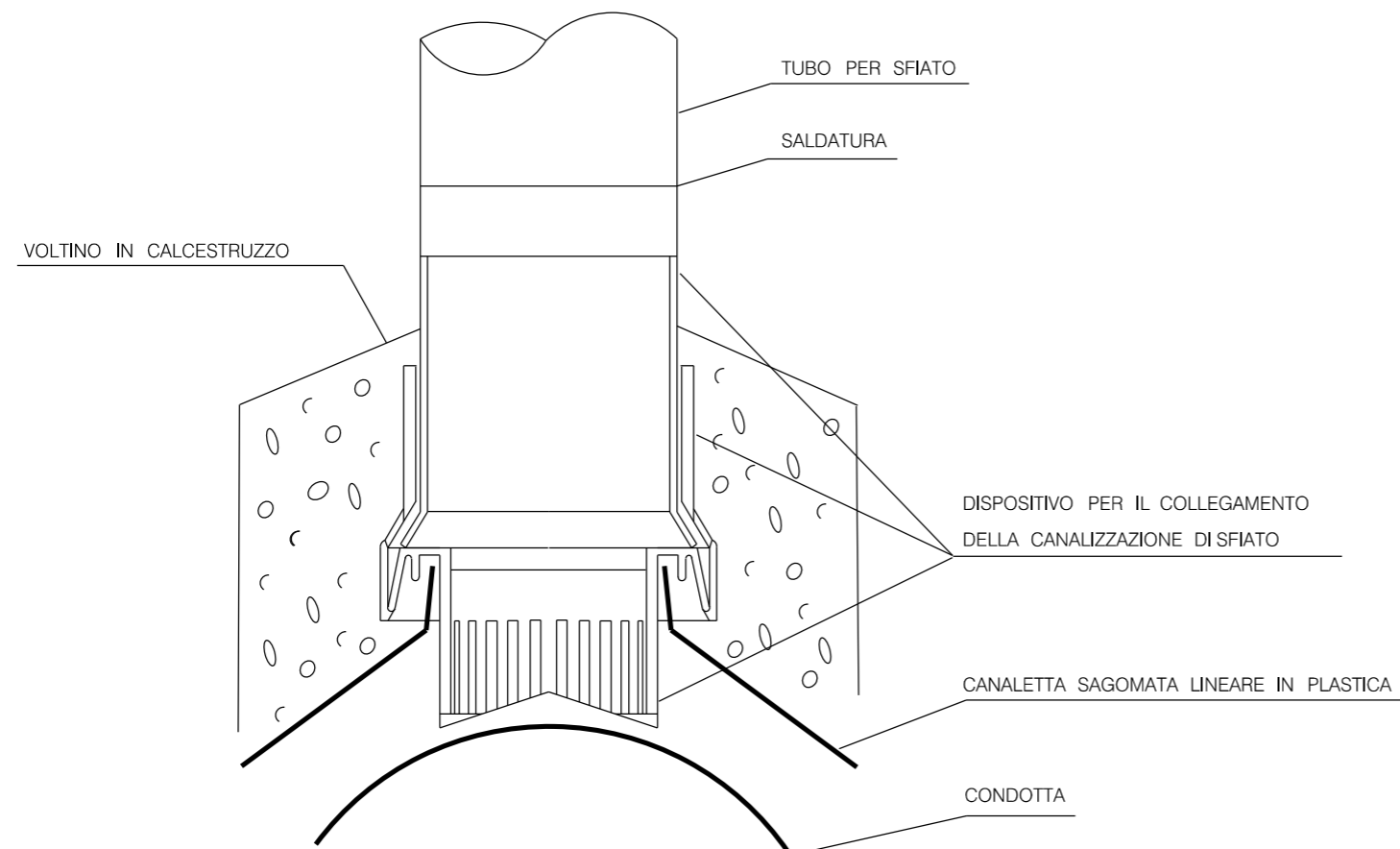
PREVEDERE OPPURTUNE PROTEZIONI NEI CASI DI PERCORRENZA IN CARREGGIATA O ATTRAVERSAMENTO.

REV	DATA	DESCRIZIONE	ELABORATO	VERIFICATO	APPROVATO
00	12-04-23	EMMISSIONE	AGUZZI	FRANCESCONE	MONTONI
Proprietario			Disegno		
 			ST-000-304		
			Fg. 2 di 2		
RIF. MET. DER. PER SIENA DN400 (16"), DP 75 BAR E PIGGABILITÀ MET. DER. PER SIENA-TORRENIERI DN200 (8"), DP 75 BAR E MET. CHIUSI-TORRENIERI DN250 (10"), DP 75 BAR ED OPERE CONNESSE			Revisione 00		
			Comm. NR/19087		
			Cod. tec. 4101549 - 4103653		
PARALLELISMO CON CONDOTTE, FOGNATURE, SERVIZI ASSIMILABILI, STRADE STATALI E PROVINCIALI			Scala		



SEZIONE A - A

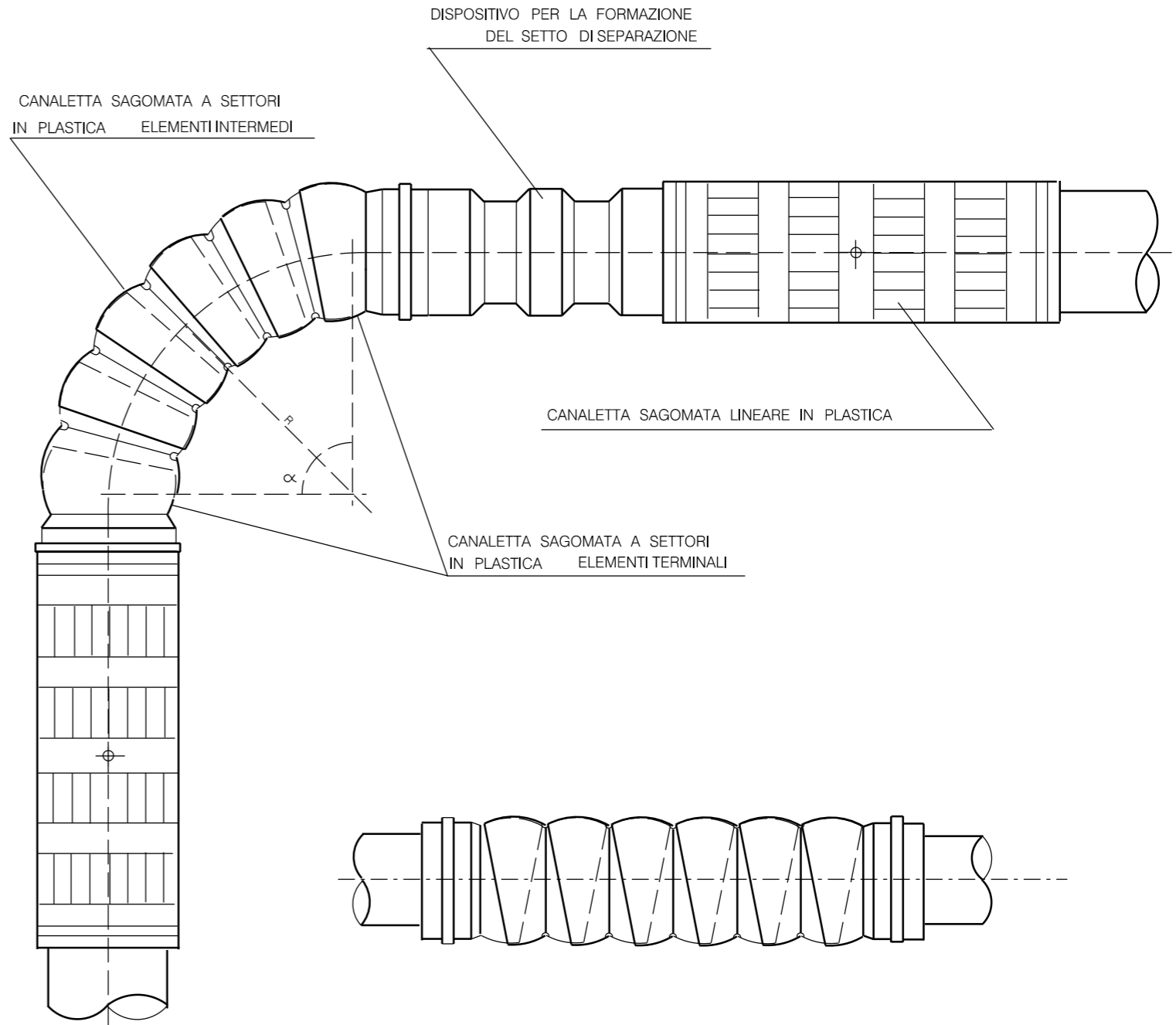
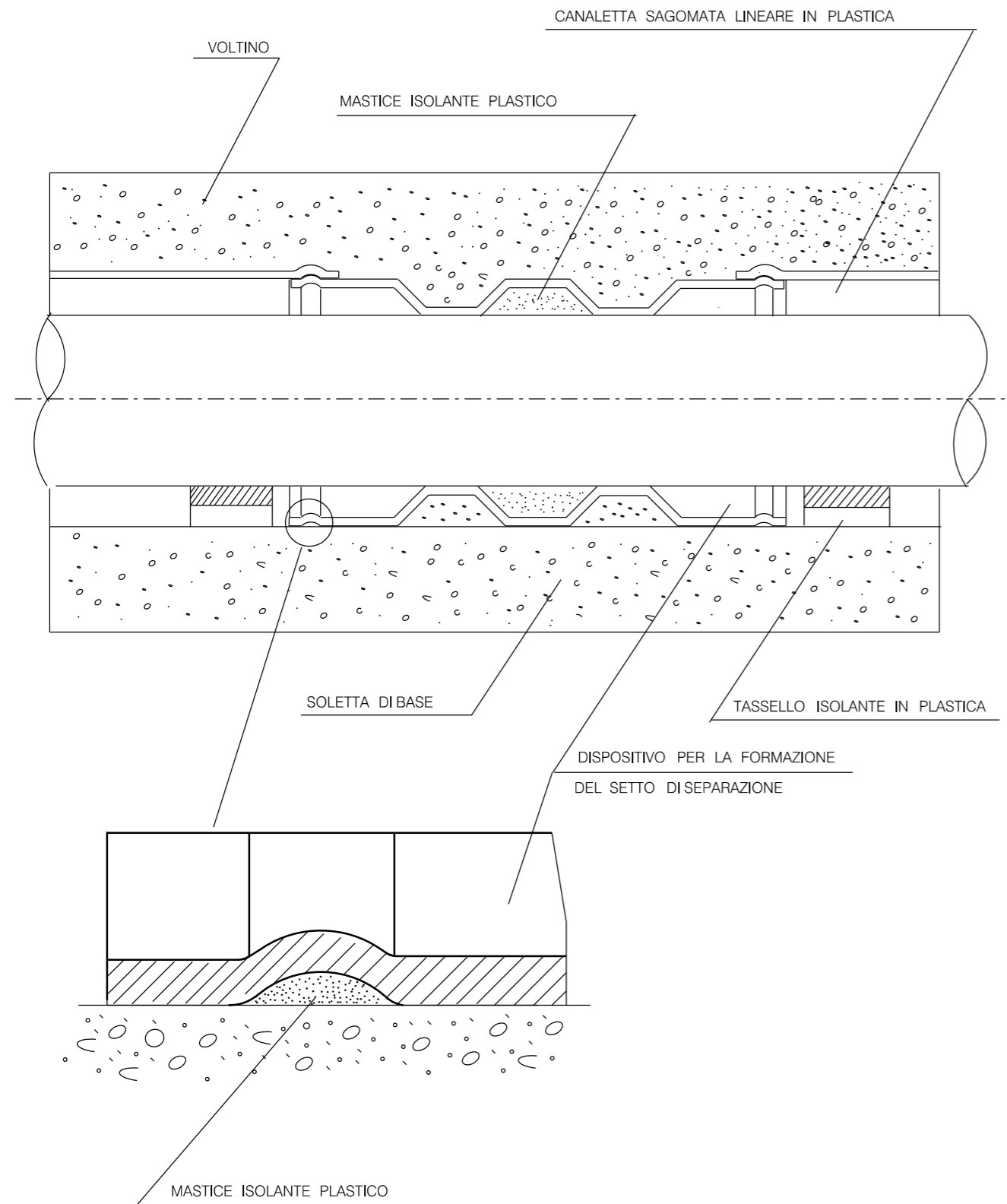
SEZIONE B - B



LE MISURE SONO ESPRESSE IN METRI.

00	12-04-23	EMISSIONE	AGUZZI	FRANCESCONE	MONTONI
REV	DATA	DESCRIZIONE	ELABORATO	VERIFICATO	APPROVATO
Proprietario					
RIF. MET. DER. PER SIENA DN400 (16"), DP 75 BAR E PIGGABILITÀ MET. DER. PER SIENA-TORRENIERI DN200 (8"), DP 75 BAR E MET. CHIUSI-TORRENIERI DN250 (10"), DP 75 BAR ED OPERE CONNESSE			Disegno ST-000-305		
			Fg. 1 di 2		
			Revisione 00		
			Comm. NR/19087		
			Cod. tec. 4101549 - 4103653		
CUNICOLO IN CALCESTRUZZO CON ARMATURA REALIZZATO IN OPERA SU CANALETTA SAGOMATA IN PLASTICA			Scala		

SETTO DI SEPARAZIONE

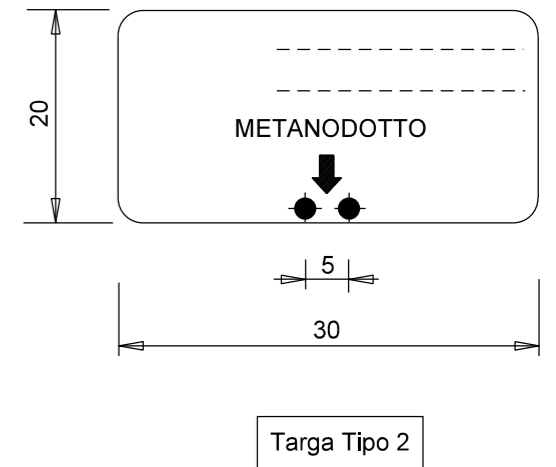
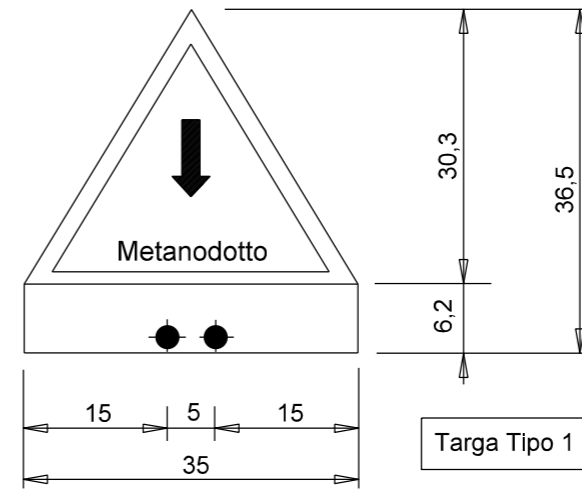
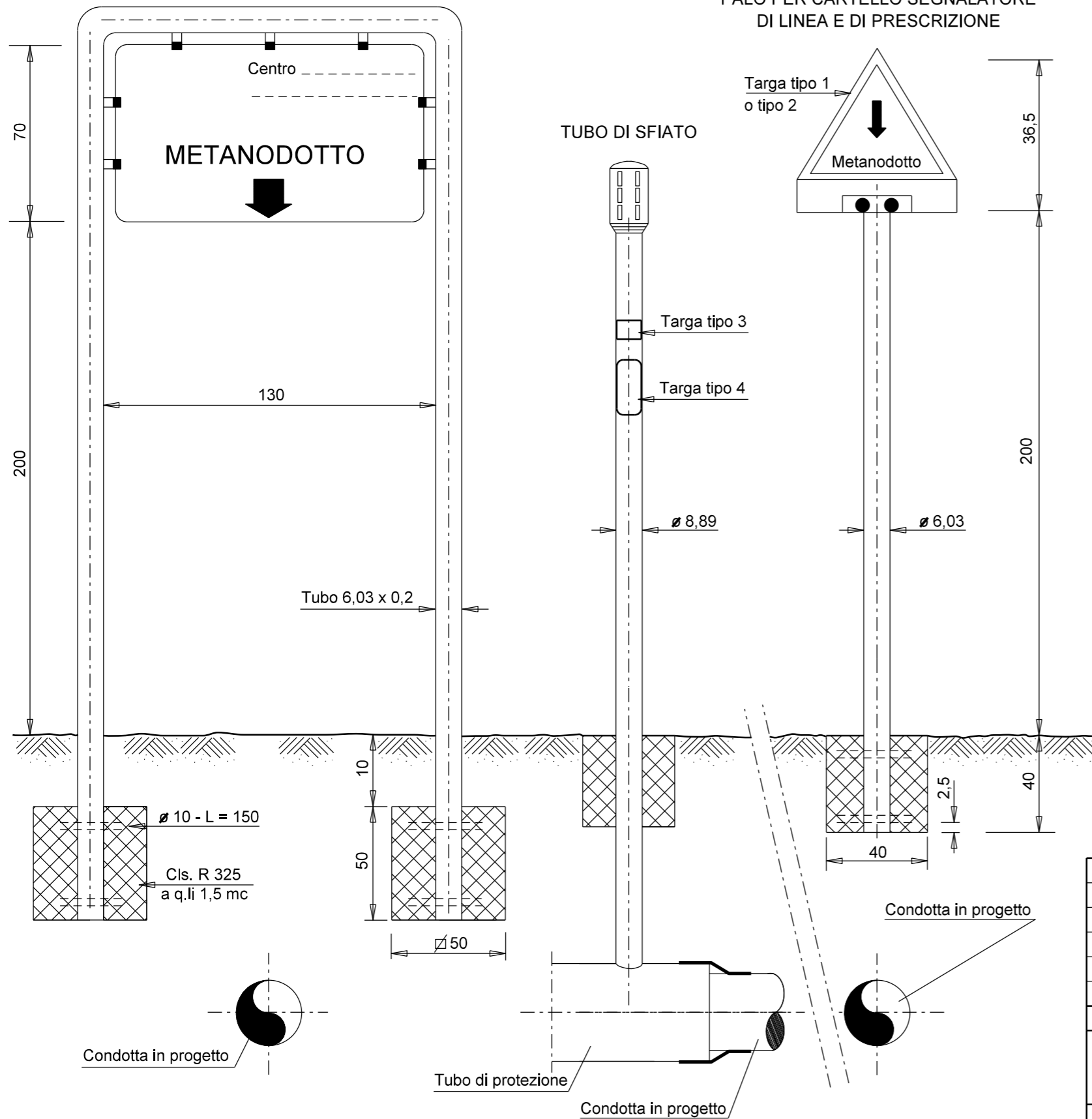


00	12-04-23	EMISSIONE	AGUZZI	FRANCESCONE	MONTONI
REV	DATA	DESCRIZIONE	ELABORATO	VERIFICATO	APPROVATO
Proprietario  			Disegno ST-000-305 Fg. 2 di 2		
RIF. MET. DER. PER SIENA DN400 (16"), DP 75 BAR E PIGGABILITÀ MET. DER. PER SIENA-TORRENIERI DN200 (8"), DP 75 BAR E MET. CHIUSI-TORRENIERI DN250 (10"), DP 75 BAR ED OPERE CONNESSE			Revisione 00 Comm. NR/19087 Cod. tec. 4101549 - 4103653		
CUNICOLO IN CALCESTRUZZO CON ARMATURA REALIZZATO IN OPERA SU CANALETTA SAGOMATA IN PLASTICA			Scala		

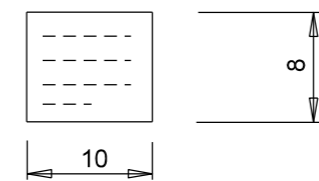
CARTELLO SEGNALORE PER ATTRAVERSAMENTI SUBALVEO O POSATI SUL FONDO

PALO PER CARTELLO SEGNALORE DI LINEA E DI PRESCRIZIONE

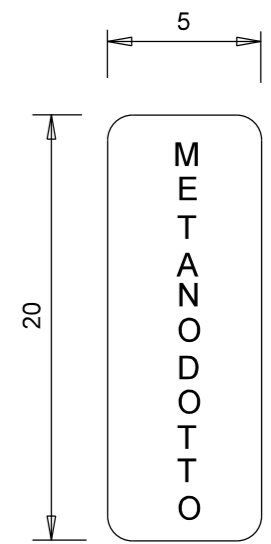
CARTELLI E TARGHE AUTOADESIVE



Sul tubo di sfiato posato sulla verticale dell'asse della condotta



Targa Tipo 3

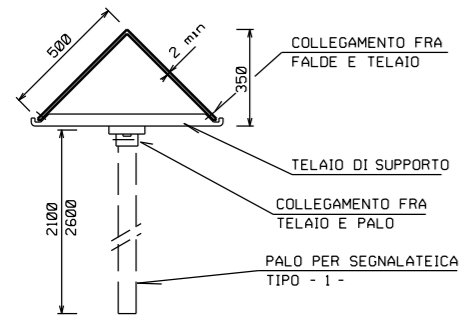


Targa tipo 4

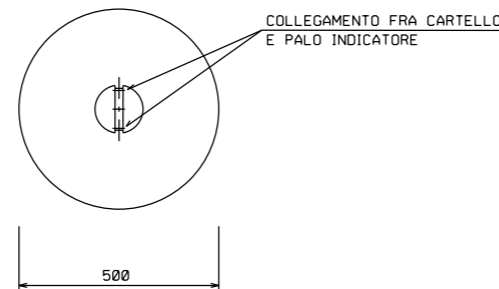
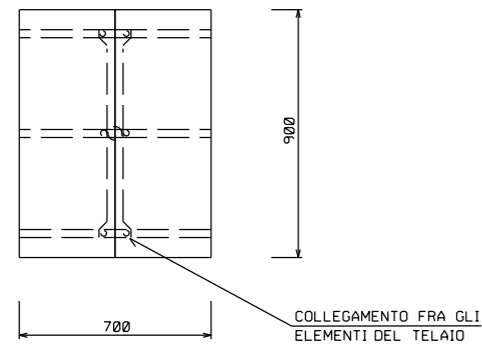
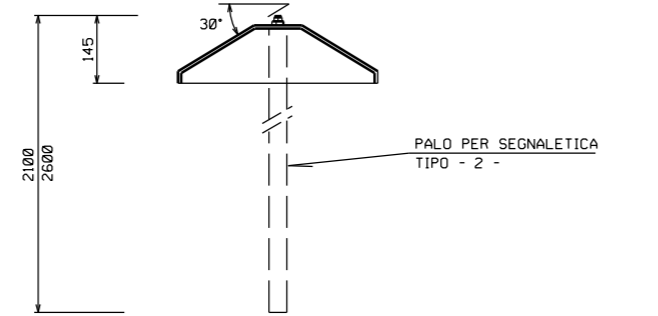
00	12-04-23	EMISSIONE	AGUZZI	FRANCESCONE	MONTONI
REV	DATA	DESCRIZIONE	ELABORATO	VERIFICATO	APPROVATO
Proprietario			Disegno		
			ST-000-306		
			Fg. 1 di 3		
RIF. MET. DER. PER SIENA DN400 (16"), DP 75 BAR E PIGGABILITÀ MET. DER. PER SIENA-TORRENIERI DN200 (8"), DP 75 BAR E MET. CHIUSI-TORRENIERI DN250 (10"), DP 75 BAR ED OPERE CONNESSE			Revisione 00		
			Comm. NR/19087		
			Cod. tec. 4101549 - 4103653		
SEGNALETICA PER GASDOTTI			Scala		

CARTELLO SEGNALATORE PER VIGILANZA AEREA

TIPO - 1 -

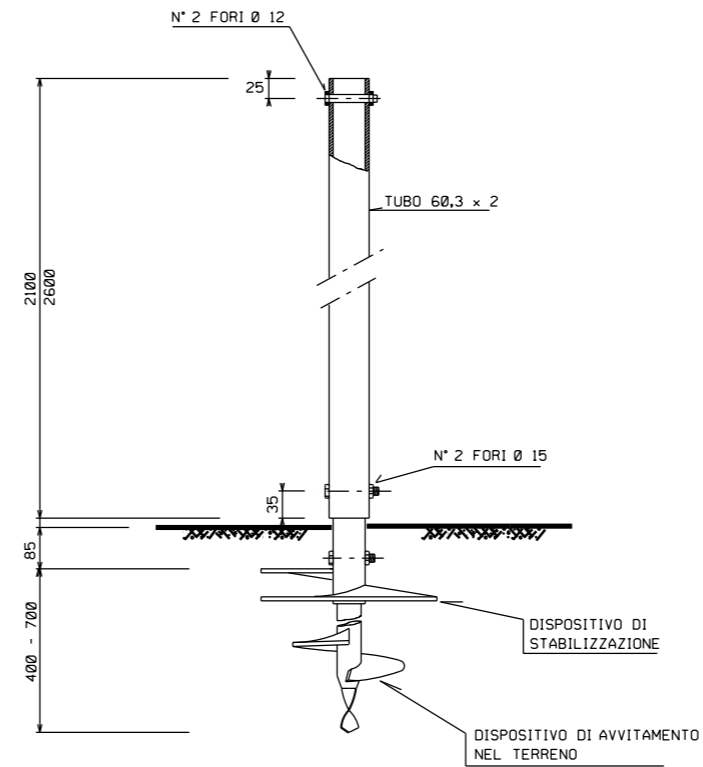


TIPO - 2 -

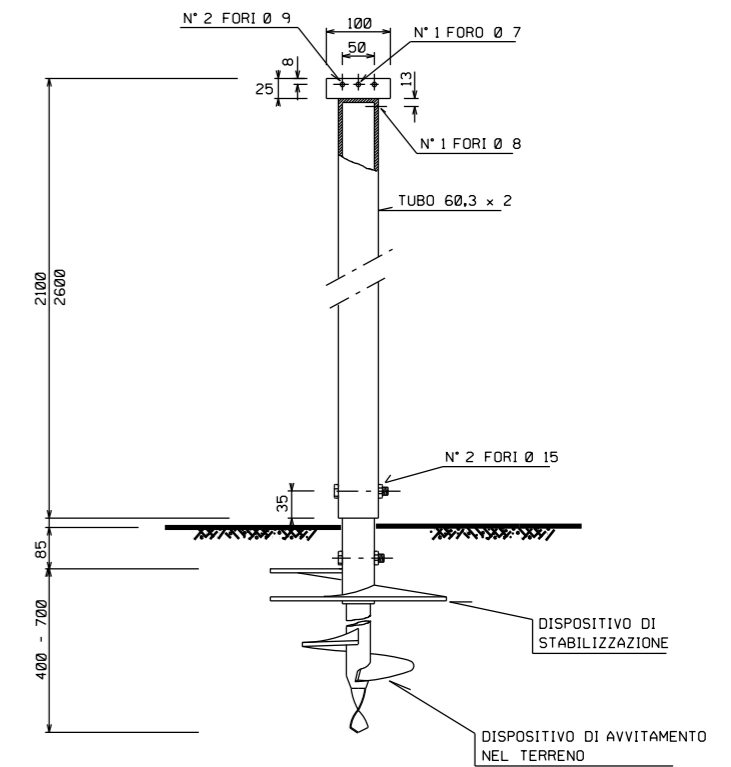


PALI PER CARTELLI SEGNALATORI

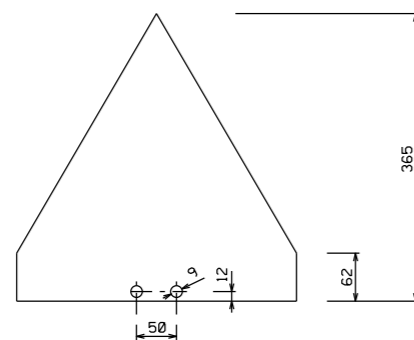
TIPO - 1 -



TIPO - 2 -



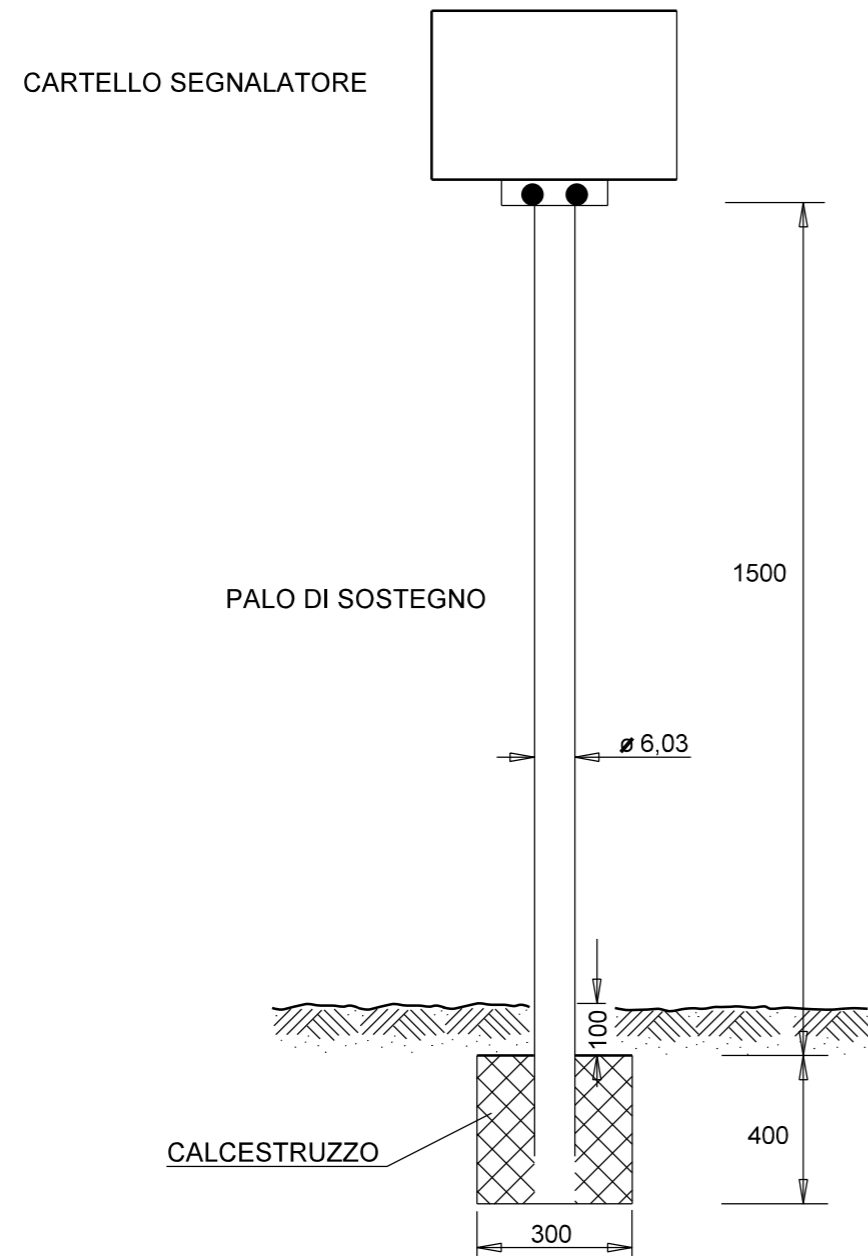
CARTELLO SEGNALATORE DI LINEA





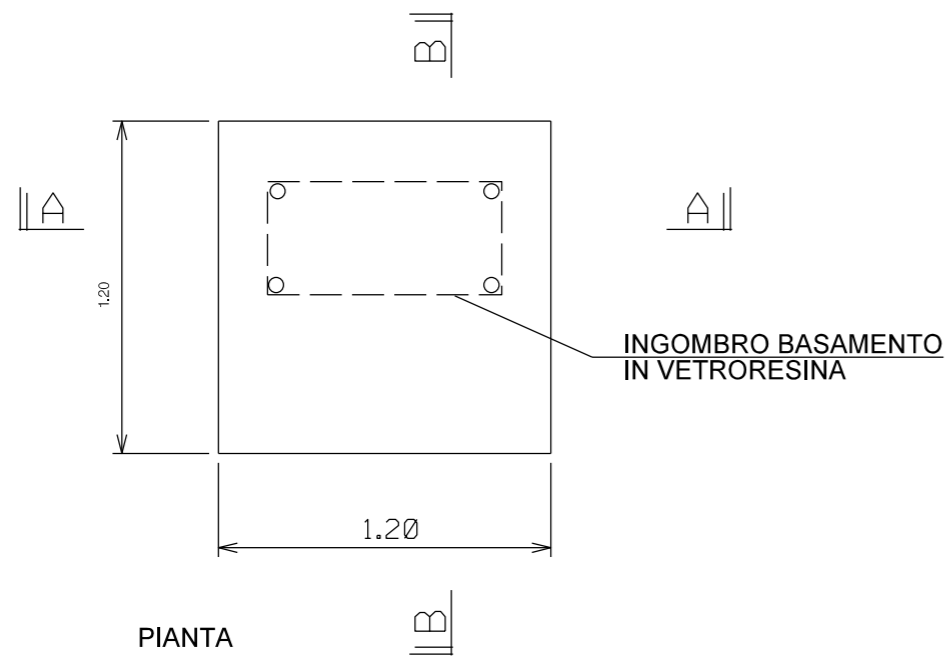
TUTTE LE MISURE SONO ESPRESSE IN CENTIMETRI

REV	DATA	DESCRIZIONE	ELABORATO	VERIFICATO	APPROVATO
00	12-04-23	EMISSIONE	AGUZZI	FRANCESCONI	MONTONI
Proprietario			Disegno		
RIF. MET. DER. PER SIENA DN400 (16"), DP 75 BAR E PIGGABILITÀ MET. DER. PER SIENA-TORRENIERI DN200 (8"), DP 75 BAR E MET. CHIUSI-TORRENIERI DN250 (10"), DP 75 BAR ED OPERE CONNESSE			ST-000-306		
			Fg. 2 di 3		
			Revisione 00		
			Comm. NR/19087		
			Cod. tec. 4101549 - 4103653		
SEGNALETICA PER GASDOTTI			Scala		

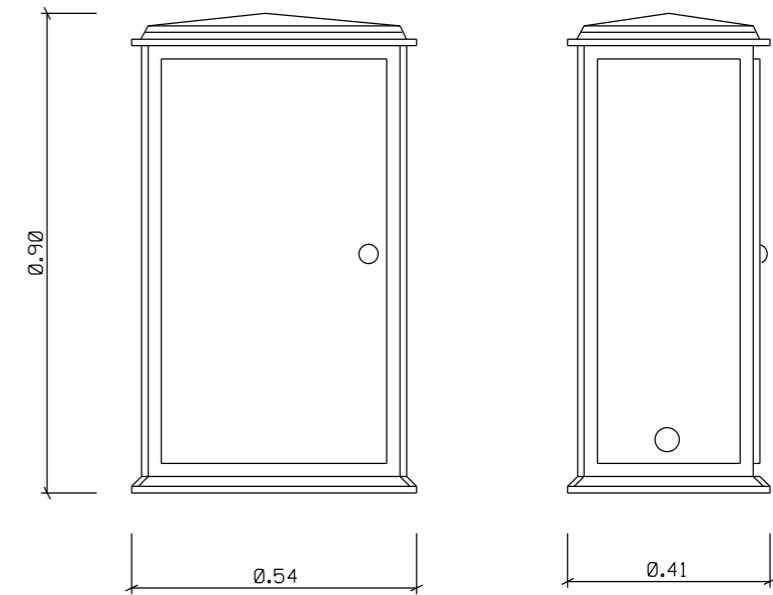
CARTELLO SEGNALATORE PER SCARICO DRENO COMPLETO DIPALO



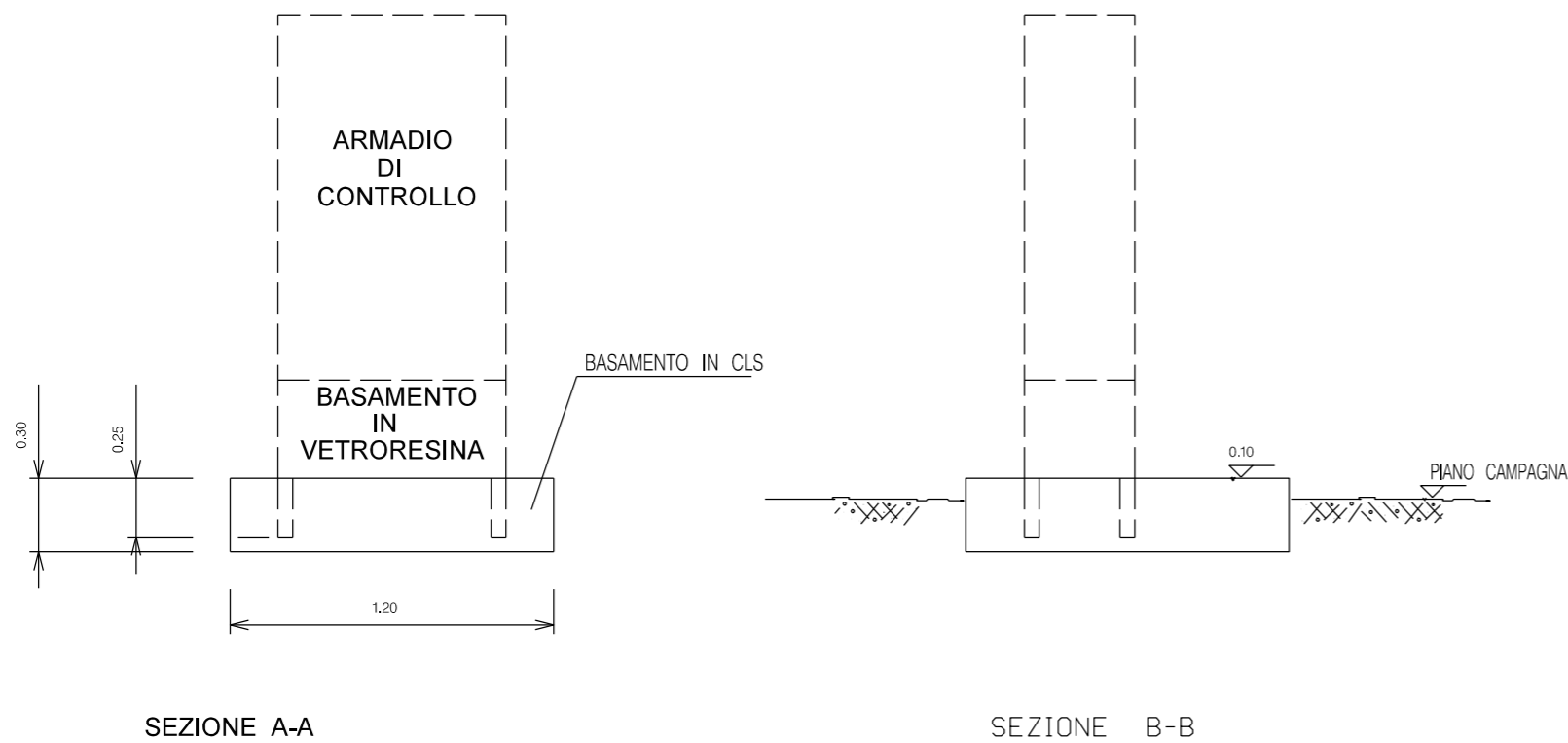
REV	DATA	DESCRIZIONE	ELABORATO	VERIFICATO	APPROVATO
00	12-04-23	EMMISSIONE	AGUZZI	FRANCESCONE	MONTONI
Proprietario			Disegno		
 			ST-000-306		
			Fg. 3 di 3		
RIF. MET. DER. PER SIENA DN400 (16"), DP 75 BAR E PIGGABILITÀ MET. DER. PER SIENA-TORRENIERI DN200 (8"), DP 75 BAR E MET. CHIUSI-TORRENIERI DN250 (10"), DP 75 BAR ED OPERE CONNESSE			Revisione 00		
			Comm. NR/19087		
			Cod. tec. 4101549 - 4103653		
SEGNALETICA PER GASDOTTI			Scala		





ARMADIO DI CONTROLLO



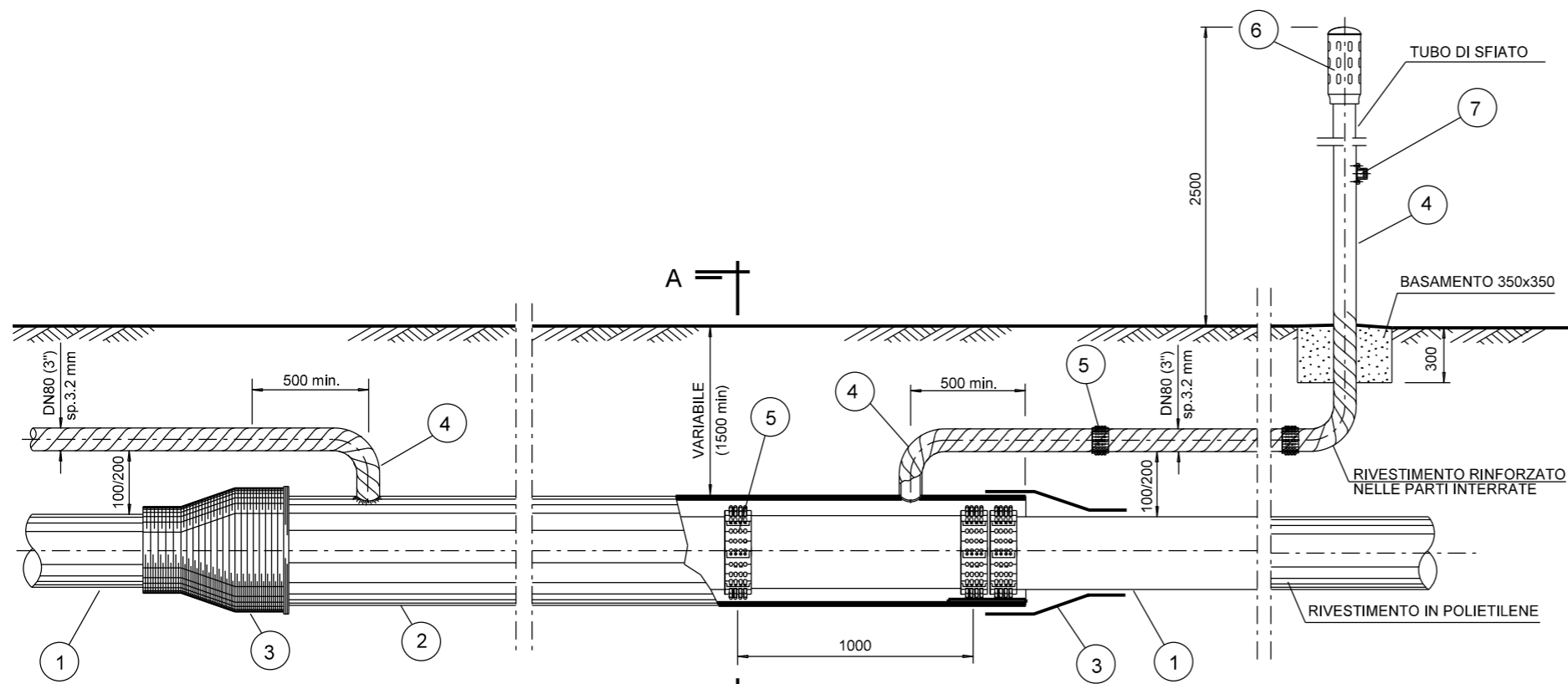
BASAMENTO



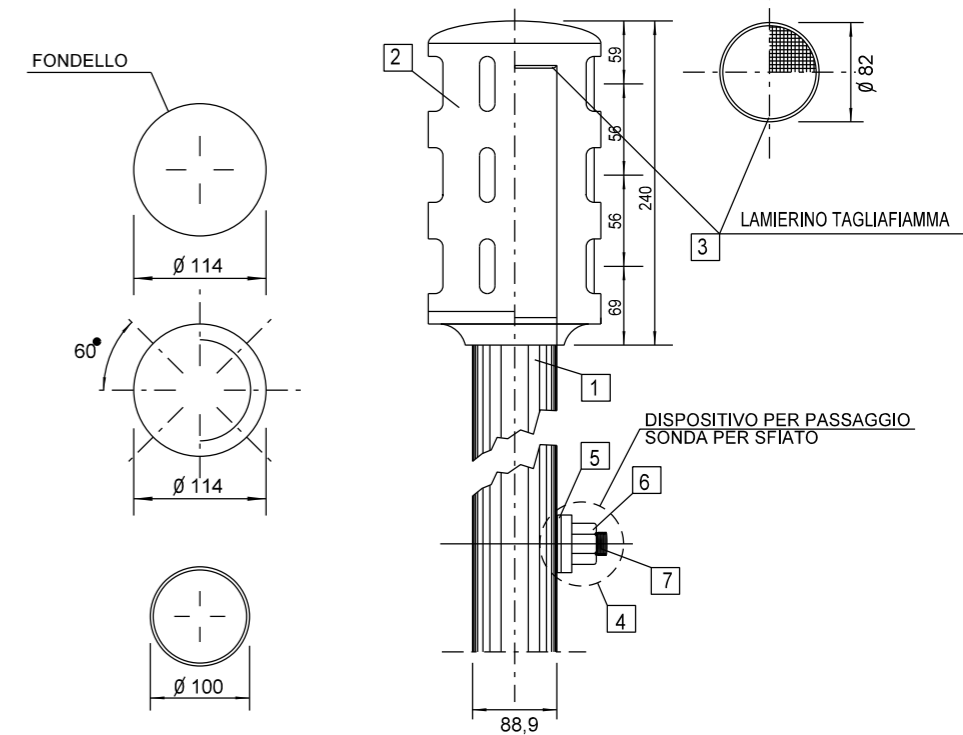
00	12-04-23	EMISSIONE	AGUZZI	FRANCESCONE	MONTONI
REV	DATA	DESCRIZIONE	ELABORATO	VERIFICATO	APPROVATO
Proprietario 					
RIF. MET. DER. PER SIENA DN400 (16"), DP 75 BAR E PIGGABILITÀ MET. DER. PER SIENA-TORRENIERI DN200 (8"), DP 75 BAR E MET. CHIUSI-TORRENIERI DN250 (10"), DP 75 BAR ED OPERE CONNESSE			Disegno ST-000-308 Fg. 1 di 1		
			Revisione 00 Comm. NR/19087 Cod. tec. 4101549 - 4103653		
ARMADIO DI CONTROLLO IN VETRORESINA			Scala		

**PARTICOLARE DEL TUBO DI PROTEZIONE
CON TUBO DI SFIATO**

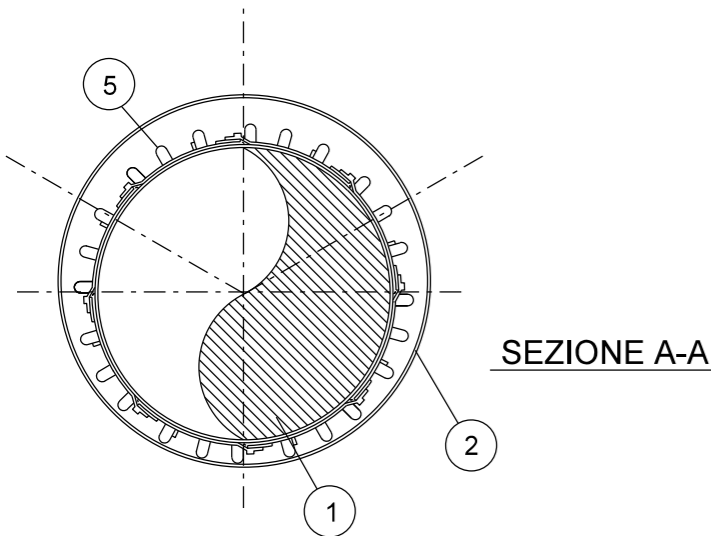
PARTICOLARE SFIATO: ESALATORE TIPO DIRITTO



SEZIONE LONGITUDINALE



POS.	DENOMINAZIONE
1.	Tubo dello sfiato: tubo D=88,9 mm. - t=3,2 mm.
2.	Esalatore dritto di lega (dis.SNAM n. 96578 ind.2) completo di n. 2 viti senza testa ad esagono incassato ed estremità conica di acciaio AISI 304 e copriviti in plastica
3.	Lamierino tagliafiamma sp.=0,5 mm. forato $\phi=1$ mm., passo 2 mm. triangolare 60°
4.	Dispositivo per passaggio sonda per sfiato DN 80 secondo lo standard del costruttore, completo di n. 2 viti, a testa cilindrica con intaglio, di acciaio AISI 304 e copriviti di plastica. composti da:
5.	- flangia di adattamento per tubo D=88,9 mm. ;
6.	- manicotto;
7.	- cilindretto.
-	Chiave per azionamento dispositivo di cui alla POS. n.4, estraibile solamente in posizione di chiusura del dispositivo medesimo.



SEZIONE A-A

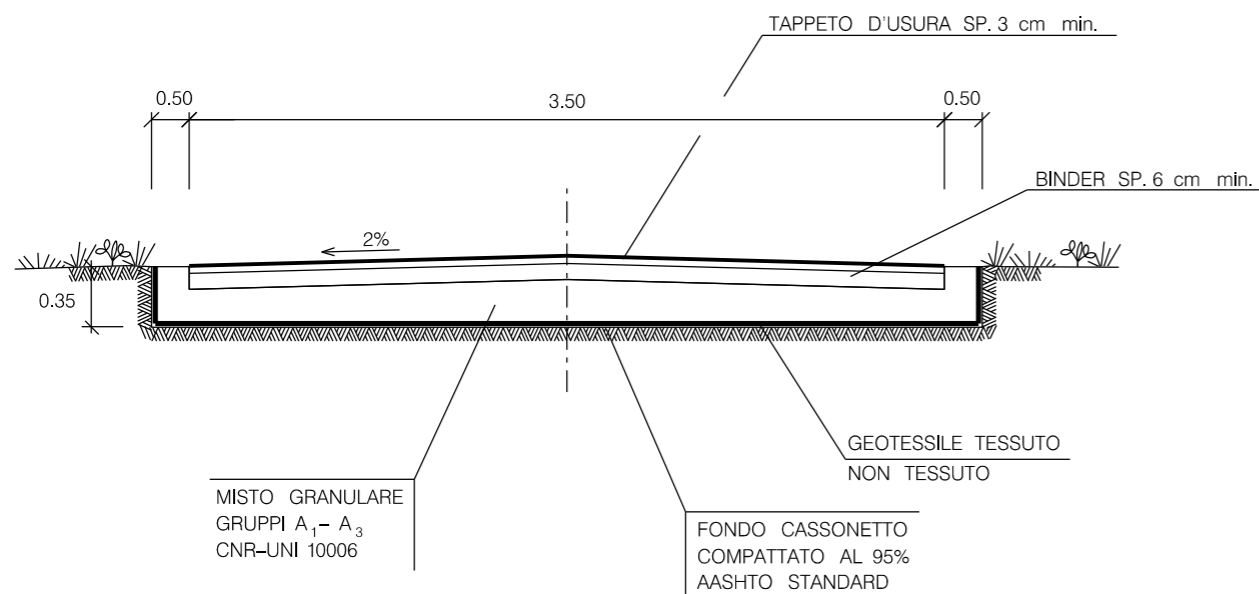
LEGENDA

- ① CONDOTTA IN PROGETTO
- ② TUBO DI PROTEZIONE RIVESTITO
- ③ ANELLO DI CHIUSURA TERMORESTRINGENTE
- ④ TUBO DI SFAITO DN80 (3")
- ⑤ DISTANZIATORI ISOLANTI A COLLARE
- ⑥ ESALATORE TIPO DIRITTO
- ⑦ PRESA SEGNALE FUGA GAS

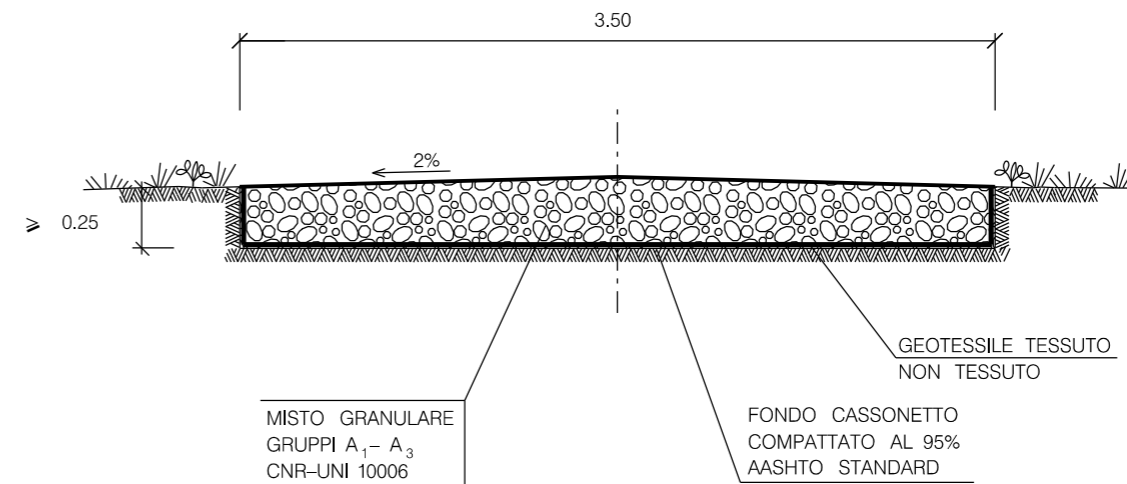
CONDOTTA IN PROGETTO DN	TUBO DI PROTEZIONE DN	Spessore TUBO DI P. (mm)
100	200	7.0
150	250	7.8
200	300	9.5
250	400	11.1
400	550	14.3

REV	DATA	DESCRIZIONE	ELABORATO	VERIFICATO	APPROVATO
00	12-04-23	EMISSIONE	AGUZZI	FRANCESCONE	MONTONI
Proprietario			Disegno		
 			ST-000-313		
			Fg. 1 di 1		
RIF. MET. DER. PER SIENA DN400 (16"), DP 75 BAR E PIGGABILITÀ MET. DER. PER SIENA-TORRENIERI DN200 (8"), DP 75 BAR E MET. CHIUSI-TORRENIERI DN250 (10"), DP 75 BAR ED OPERE CONNESSE			Revisione 00		
			Comm. NR/19087		
			Cod. tec. 4101549 - 4103653		
TUBO DI PROTEZIONE E PARTICOLARI DI MONTAGGIO TUBO DI SFIATO			Scala		



TIPOLOGIA 1
STRADA ASFALTATA
SEZIONE TIPO



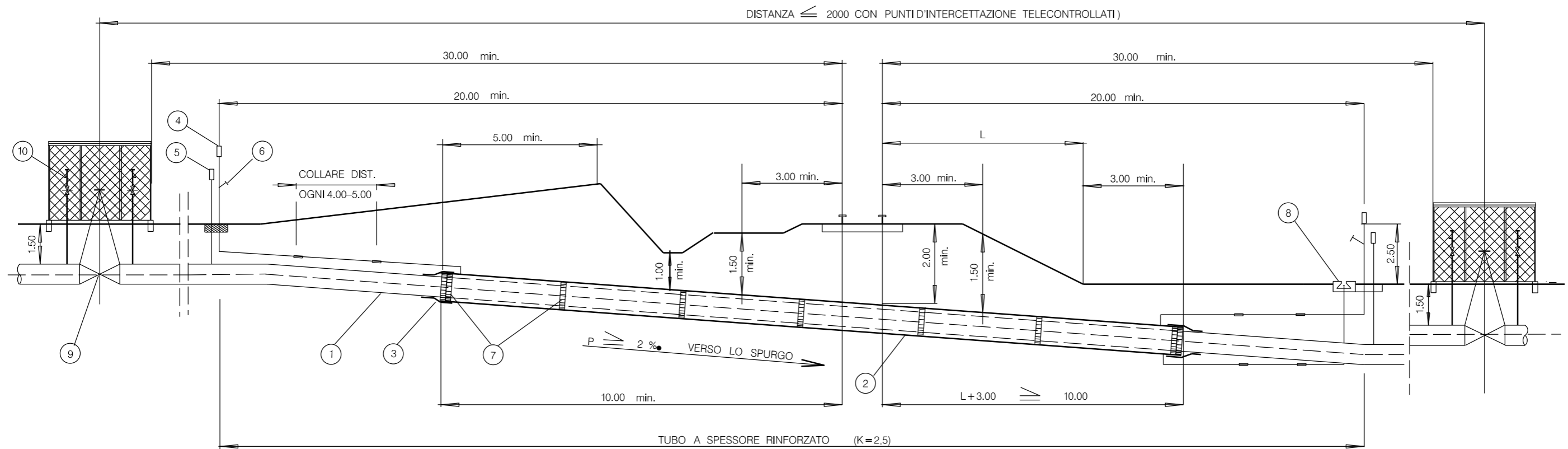
TIPOLOGIA 2
STRADA NON ASFALTATA
SEZIONE TIPO



TIPOLOGIA	
1	Strada asfaltata
2	Strada non asfaltata

REV	DATA	DESCRIZIONE	ELABORATO	VERIFICATO	APPROVATO
00	12-04-23	EMMISSIONE	AGUZZI	FRANCESCONE	MONTONI
Proprietario			Disegno		
 			ST-000-314		
			Fg. 1 di 1		
RIF. MET. DER. PER SIENA DN400 (16"), DP 75 BAR E PIGGABILITÀ MET. DER. PER SIENA-TORRENIERI DN200 (8"), DP 75 BAR E MET. CHIUSI-TORRENIERI DN250 (10"), DP 75 BAR ED OPERE CONNESSE			Revisione 00		
			Comm. NR/19087		
			Cod. tec. 4101549 - 4103653		
STRADA DI ACCESSO			Scala		

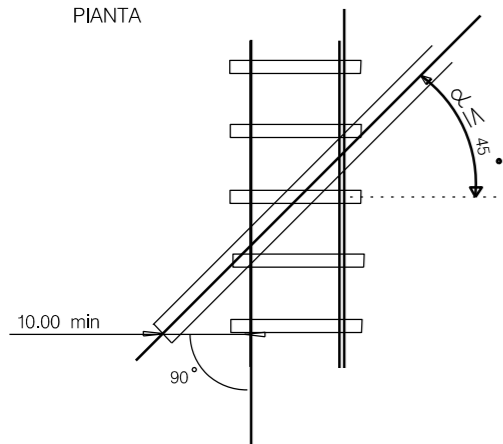
LE MISURE SONO ESPRESSE IN METRI



LEGENDA

- 1 TUBO CALCOLATO SECONDO DECRETO MINISTERIALE DEL 1971 E SUCCESSIVE MODIFICHE
- 2 TUBO DI PROTEZIONE RIVESTITO IN POLIETILENE
- 3 ANELLO DI CHIUSURA TERMORESTRINGENTE
- 4 APPARECCHIO DI SFIATO
- 5 CASSETTA E PIANTANA PER PRESE DI CONTROLLO STATO ELETTRICO E PER EVENTUALI DISPOSITIVI DI PROTEZIONE CATTODICA DELLA CONDOTTA E DEL TUBO DI PROTEZIONE
- 6 PRESA SEGNALAZIONE FUGA GAS
- 7 DISTANZIATORI ISOLANTI A COLLARE
- 8 APPARECCHIATURA DI SPURGO DEL TUBO DI PROTEZIONE
- 9 PUNTI D'INTERCETTAZIONE
- 10 PRESA MANOMETRO

PIANTA



LE MISURE SONO ESPRESSE IN METRI.

00	12-04-23	EMISSIONE	AGUZZI	FRANCESCONE	MONTONI
REV	DATA	DESCRIZIONE	ELABORATO	VERIFICATO	APPROVATO
Proprietario			Disegno		
				ST-000-315	
			Fg. 1 di 1		
RIF. MET. DER. PER SIENA DN400 (16"), DP 75 BAR E PIGGABILITÀ MET. DER. PER SIENA-TORRENIERI DN200 (8"), DP 75 BAR E MET. CHIUSI-TORRENIERI DN250 (10"), DP 75 BAR ED OPERE CONNESSE			Revisione 00		
			Comm. NR/19087		
			Cod. tec. 4101549 - 4103653		
ATTRAVERSAMENTO INTERRATO PER FERROVIE			Scala		

CLASSIFICAZIONE COME DA NUOVO CODICE DELLA STRADA

(DECRETO LEGISLATIVO 30 APRILE 1992 n.285)

- STRADE DI CATEGORIA "A" :

AUTOSTRADE

STRADE A CARREGGIATE SEPARATE DA SPARTITRAFFICO INVALIDICABILE,
 CIASCUNA CON ALMENO DUE CORSIE DI MARCIA, EVENTUALMENTE CORSIA DI EMERGENZA
 DOTATE DI RECINZIONI E SISTEMA DI SOCCORSO ALL'UTENTE LUNGO L'INTERO TRACCIATO
 E CORSIE DI DECELERAZIONE ED ACCELERAZIONE

- STRADE DI CATEGORIA "B" :

STRADE EXTRAURBANE PRINCIPALI

STRADE A CARREGGIATE SEPARATE DA SPARTITRAFFICO INVALIDICABILE,
 PRIVE DI INTERSEZIONI A RASO DOTATE DI CORSIE DI DECELERAZIONE ED ACCELERAZIONE

- STRADE DI CATEGORIA "C" :

STRADE EXTRAURBANE SECONDARIE

STRADE AD UNICA CARREGGIATA CON ALMENO UNA CORSIA PER SENSO DI MARCIA E BANCHINE

- STRADE DI CATEGORIA "D" :

STRADE URBANE DI SCORRIMENTO

STRADE A CARREGGIATE INDIPENDENTI CON EVENTUALE CORSIA RISERVATA A MEZZI PUBBLICI

- STRADE DI CATEGORIA "E" :

STRADE URBANE DI QUARTIERE

STRADE AD UNICA CARREGGIATA

- STRADE DI CATEGORIA "F" :

STRADE LOCALI NON FACENTE PARTE DEGLI ALTRI TIPI DI STRADE

- CONFINE DELLA STRADA:

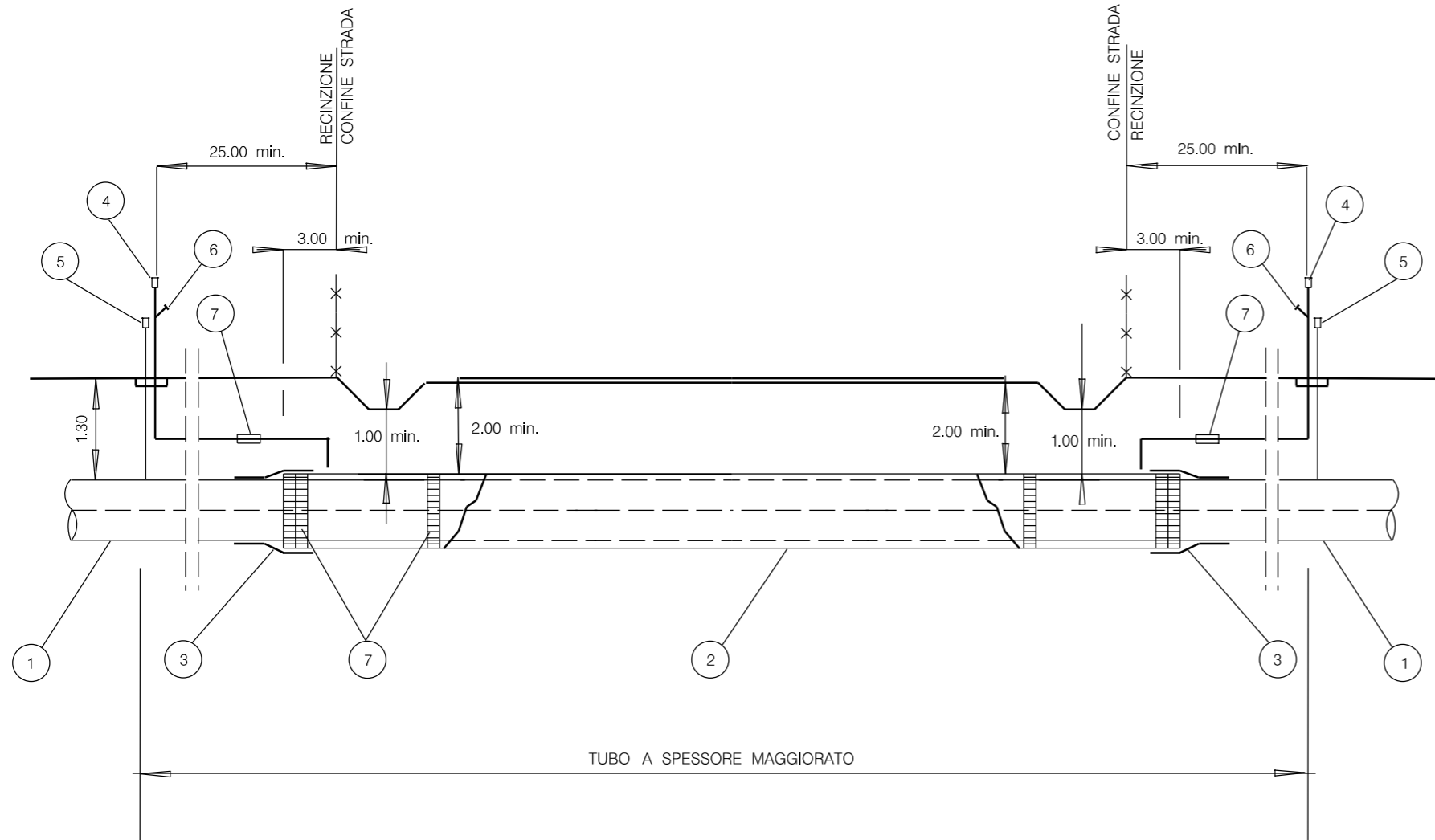
LIMITE DELLA PROPRIETA (QUANDO INDIVIDUABILE) O, IN MANCANZA, CIGLIO STRADA,
 CIGLIO ESTERNO DEL FOSSO (OVE ESISTE), PIEDE DELLA SCARPATA SE LA STRADA E
 IN RILEVATO, O CIGLIO DELLA SCARPATA SE LA STRADA E IN TRINCEA.

- CARREGGIATA:

PARTE DELLA STRADA NORMALMENTE DESTINATA ALLA CIRCOLAZIONE, COMPRESSE LE
 CORSIE D'EMERGENZA ED ESCLUSE LE PIAZZUOLE DI SOSTA E LE AREE DI PARCHEGGIO.

REV	DATA	DESCRIZIONE	ELABORATO	VERIFICATO	APPROVATO
00	12-04-23	EMISSIONE	AGUZZI	FRANCESCONE	MONTONI
Proprietario			Disegno		
 			ST-000-316		
			Fg. 1 di 1		
RIF. MET. DER. PER SIENA DN400 (16"), DP 75 BAR E PIGGABILITÀ MET. DER. PER SIENA-TORRENIERI DN200 (8"), DP 75 BAR E MET. CHIUSI-TORRENIERI DN250 (10"), DP 75 BAR ED OPERE CONNESSE			Revisione 00		
			Comm. NR/19087		
			Cod. tec. 4101549 - 4103653		
DEFINIZIONE E CLASSIFICAZIONE DELLE STRADE			Scala		

STRADE DI CATEGORIA "A":



LEGENDA :

- 1- TUBO A SPESSORE MAGGIORATO
- 2- TUBO DI PROTEZIONE
- 3- ANELLO DI CHIUSURA REALIZZATO CON FASCIA TERMO-RESTRINGENTE;
- 4- APPARECCHIATURA DI SFIATO
- 5- CASSETTA A PIANTANA P.E. O ARMADIETTO PRESE DI CONTROLLO;
- 6- PRESA DI SEGNALAZIONE FUGHE DI GAS;
- 7- DISTANZIATORI ISOLANTI A COLLARE.

NOTE :

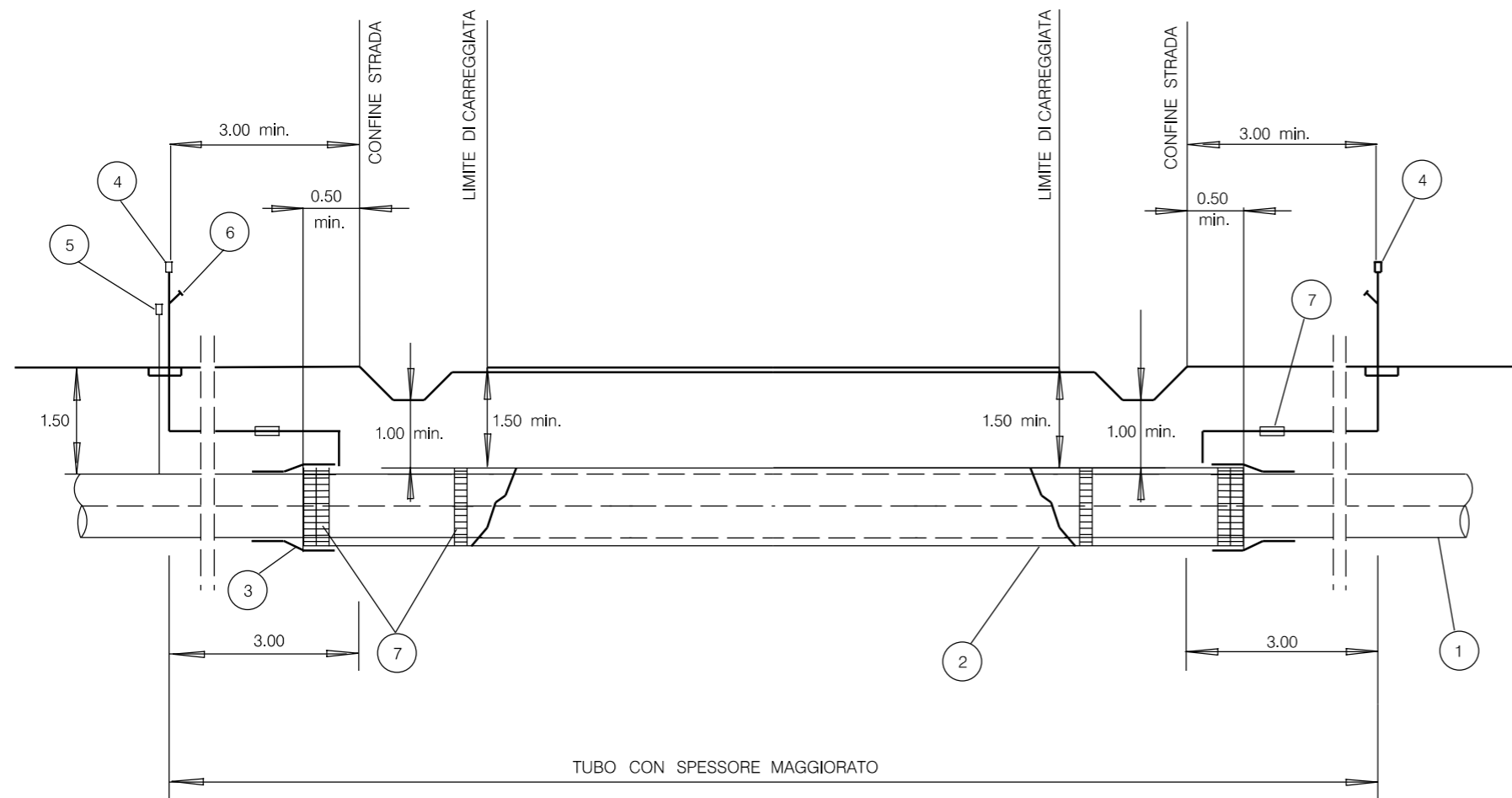
OVE IL PROGETTO PREVEDA LA POSA DELLA TUBAZIONE IN ATTRAVERSAMENTO DI TRACCIATI AUTOSTRADALI (TIPO "A" SECONDO C.d.S.), ESSA DEVE ESSERE PREVISTA DI NORMA:

- CON DIREZIONE PERPENDICOLARE ALL'ASSE DELL'AUTOSTRADA E COMUNQUE CON ANGOLO DI DEVIATIONE NON SUPERIORE A 45°, RETTILINEO FINO A 25,0 METRI OLTRE LA RECINZIONE;
- CON PROFONDITA' D'INTERRAMENTO MINIMA, RIFERITA ALLA GENERATRICE SUPERIORE DEL TUBO DI PROTEZIONE, PARI A 2,0 METRI SOTTO LA SEDE AUTOSTRADEALE E 1,0 METRI SOTTO LE CUNETTE;
- LE MISURE SONO ESPRESSE IN METRI.

LE MISURE SONO ESPRESSE IN METRI.

00	12-04-23	EMISSIONE		AGUZZI	FRANCESCONE	MONTONI
REV	DATA	DESCRIZIONE	ELABORATO	VERIFICATO	APPROVATO	
Proprietario			 		Disegno ST-000-317	
			Fg. 1 di 1		Revisione 00	
					Comm. NR/19087	
					Cod. tec. 4101549 - 4103653	
					Scala	
RIF. MET. DER. PER SIENA DN400 (16"), DP 75 BAR E PIGGABILITÀ MET. DER. PER SIENA-TORRENIERI DN200 (8"), DP 75 BAR E MET. CHIUSI-TORRENIERI DN250 (10"), DP 75 BAR ED OPERE CONNESSE						
ATTRAVERSAMENTO TIPO DI AUTOSTRADE E STRADE AD ESSE ASSIMILABILI (CATEGORIA "A")						

STRADE DI CATEGORIA "B-C-D-E":



LEGENDA :

- 1- TUBO A SPESSORE MAGGIORATO
- 2- TUBO DI PROTEZIONE
- 3- ANELLO DI CHIUSURA REALIZZATO CON FASCIA TERMO-RESTRINGENTE;
- 4- APPARECCHIATURA DI SFIATO
- 5- CASSETTA A PIANTANA P.E. O ARMADIETTO PRESE DI CONTROLLO;
- 6- PRESA DI SEGNALAZIONE FUGHE DI GAS;
- 7- DISTANZIATORI ISOLANTI A COLLARE.

NOTE :

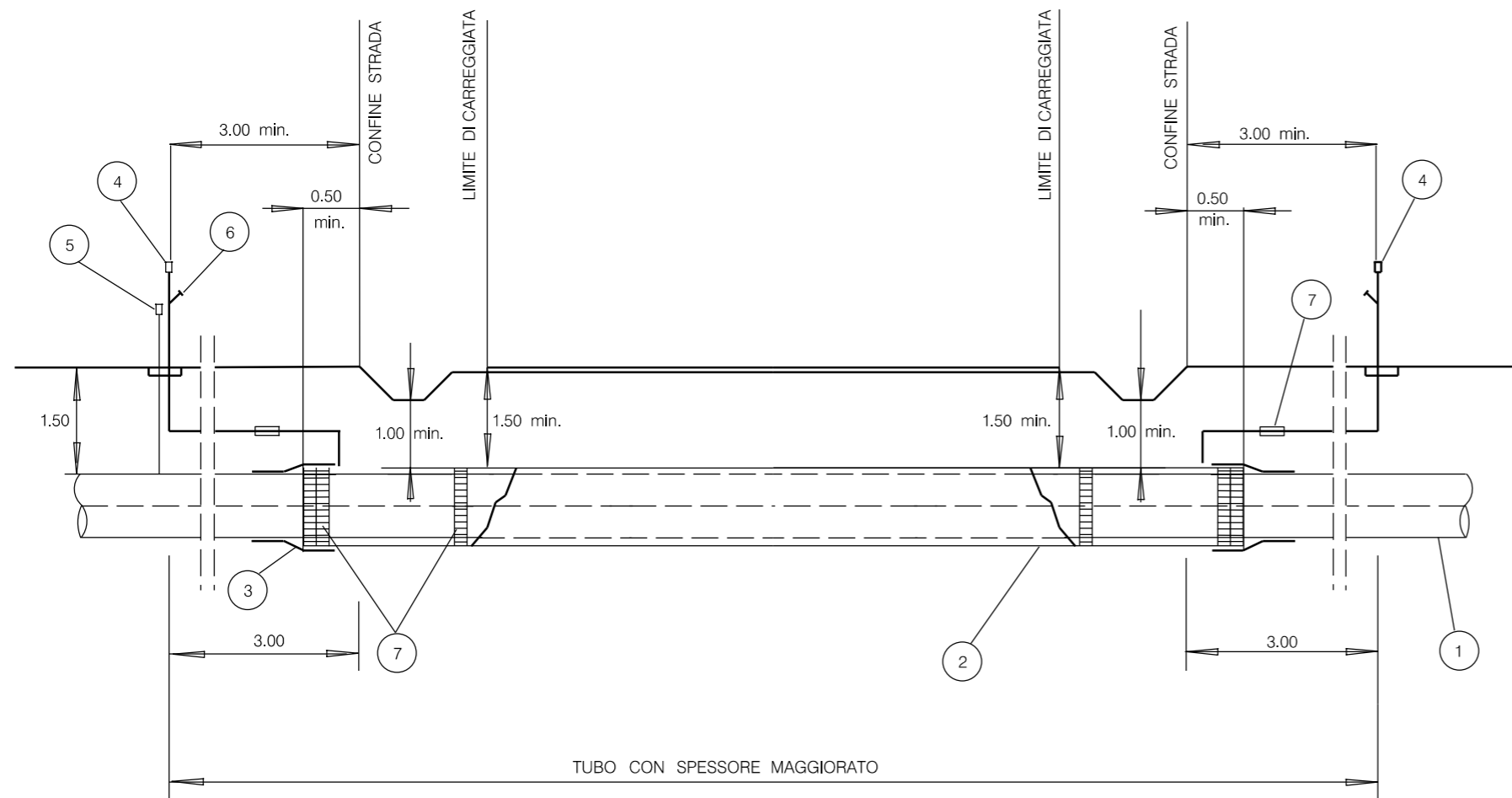
STRADE DI TIPO "B, C, E, D" (SECONDO C.d.S.)

OVE IL PROGETTO PREVEDA LA POSA DELLA TUBAZIONE IN ATTRAVERSAMENTO DI TRACCIATI EXTRAURBANI PRINCIPALI DIVERSI DA AUTOSTRADE (TIPO "B" SECONDO C.S.), L'ATTRAVERSAMENTO DI TRACCIATI EXTRAURBANI SECONDARI (TIPO "C" SECONDO C.S.), L'ATTRAVERSAMENTO DI STRADE URBANE DI SCORRIMENTO TIPO "D" E L'ATTRAVERSAMENTO DI STRADE URBANE DI QUARTIERE TIPO "E", ESSO DEVE ESSERE PREVISTO:

- CON ASSE DI POSA PREFERIBILMENTE NORMALE ALL'ASSE DEI TRACCIATI STRADALI E COMUNQUE CON ANGOLO DI DEVIZIONE NON SUPERIORE A 45°, RETTILINEO FINO A 3,0 METRI OLTRE IL CONFINI STRADA;
- CON ASSE DI POSA DELLA CONDOTTA RETTILINEO, DI NORMA, FINO A 3,0 METRI OLTRE IL CONFINI DELLA STRADA;
- CON PROFONDITA' D'INTERRAMENTO MINIMA, RIFERITA ALLA GENERATRICE SUPERIORE DEL TUBO DI PROTEZIONE, PARI A 1,5 METRI SOTTO LA SEDE STRADALE E 1,0 METRI SOTTO LE CUNETTE;
- LE MISURE SONO ESPRESSE IN METRI.

REV	DATA	DESCRIZIONE	ELABORATO	VERIFICATO	APPROVATO
00	12-04-23	EMISSIONE	AGUZZI	FRANCESCONE	MONTONI
Proprietario			Disegno		
 			ST-000-318		
			Fg. 1 di 1		
RIF. MET. DER. PER SIENA DN400 (16"), DP 75 BAR E PIGGABILITÀ MET. DER. PER SIENA-TORRENIERI DN200 (8"), DP 75 BAR E MET. CHIUSI-TORRENIERI DN250 (10"), DP 75 BAR ED OPERE CONNESSE			Revisione 00		
			Comm. NR/19087		
			Cod. tec. 4101549 - 4103653		
ATTRAVERSAMENTO TIPO DI STRADE EXTRAURBANE E URBANE (CATEGORIA "B, C, D, E")			Scala		

STRADE DI CATEGORIA "F":



LEGENDA :

- 1- TUBO A SPESSORE MAGGIORATO
- 2- TUBO DI PROTEZIONE (*);
- 3- ANELLO DI CHIUSURA REALIZZATO CON FASCIA TERMO-RESTRINGENTE (*);
- 4- APPARECCHIATURA DI SFIATO (*);
- 5- CASSETTA A PIANTANA P.E. O ARMADIETTO PRESE DI CONTROLLO (*);
- 6- PRESA DI SEGNALAZIONE FUGHE DI GAS (*);
- 7- DISTANZIATORI ISOLANTI A COLLARE (*).

(*) EVENTUALE

NOTE :

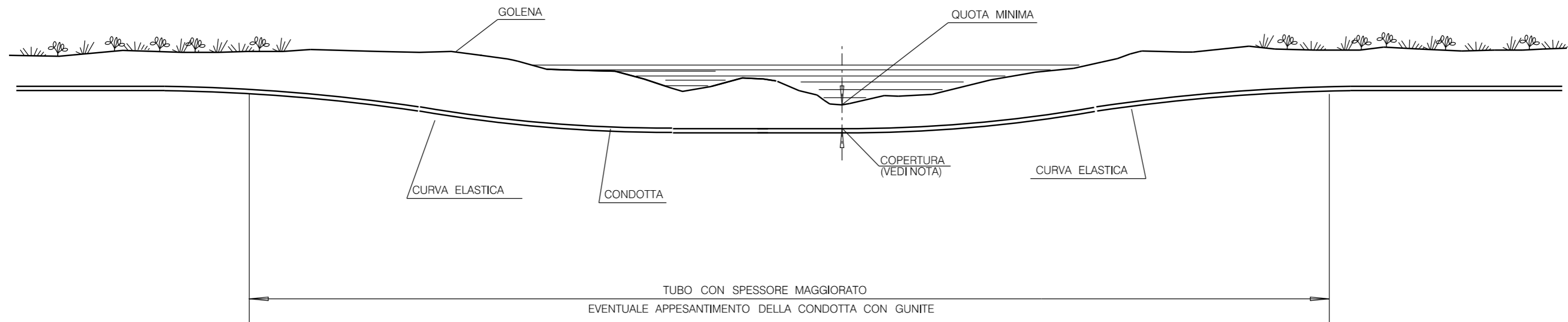
STRADE DI TIPO "F" (SECONDO C.d.S.)

NEL CASO IN CUI IL PROGETTO PREVEDA INTERFERENZE CON STRADE LOCALI (TIPO "F" SECONDO C.S.) DEVE ESSERE PREVISTO:

- CON ASSE DI POSA PREFERIBILMENTE NORMALE ALL'ASSE DEI TRACCIATI STRADALI E COMUNQUE CON ANGOLO DI DEVIAZIONE NON SUPERIORE A 45°;
- CON ASSE DI POSA RETTILINEO FINO A 0,5 METRI OLTRE IL CONFINE STRADALE;
- L'ADOZIONE DI TUBAZIONE A SPESSORE MAGGIORATO E/O DI TUBO DI PROTEZIONE SONO OPZIONALI SECONDO LE EFFETTIVE NECESSITA'
- LA PROFONDITA' MINIMA DI INTERRAMENTO, DEVE ESSERE PARI A 1,5 METRI SOTTO ALLA SEDE STRADALE (SE PRESENTE, RIFERITA AL TUBO DI PROTEZIONE) E A 1,0 METRI SOTTO LE CUNETTE;
- SE PRESENTI, GLI SFIATI SONO PREVISTI IN QUANTITA' DI n.1 PER TUBO DI PROTEZIONE INFERIORI A 30,0 METRI, IN QUANTITA' DI n.2 PER TUBI DI PROTEZIONE DI MAGGIORE LUNGHEZZA.

LE MISURE SONO ESPRESSE IN METRI.

00	12-04-23	EMISSIONE	AGUZZI	FRANCESCONE	MONTONI
REV	DATA	DESCRIZIONE	ELABORATO	VERIFICATO	APPROVATO
Proprietario			Disegno		
 			ST-000-319		
			Fg. 1 di 1		
RIF. MET. DER. PER SIENA DN400 (16"), DP 75 BAR E PIGGABILITÀ MET. DER. PER SIENA-TORRENIERI DN200 (8"), DP 75 BAR E MET. CHIUSI-TORRENIERI DN250 (10"), DP 75 BAR ED OPERE CONNESSE			Revisione 00		
			Comm. NR/19087		
			Cod. tec. 4101549 - 4103653		
ATTRAVERSAMENTO TIPO DI STRADE LOCALI (CATEGORIA "F")			Scala		

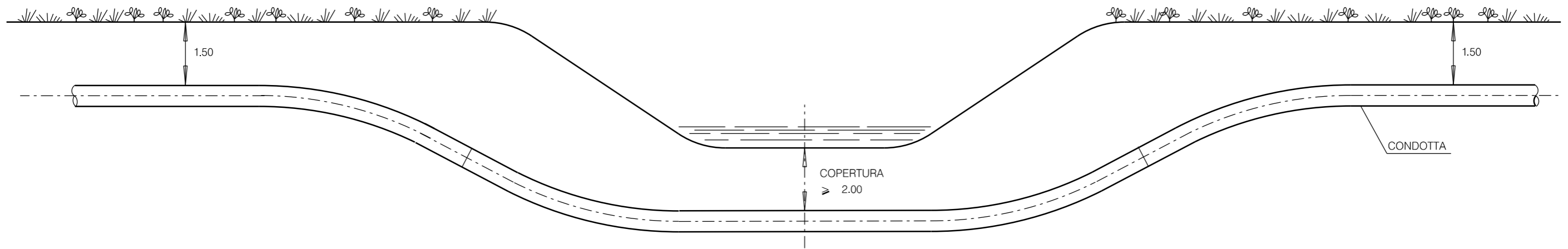


NOTA:

LA COPERTURA DOVRA' ESSERE STABILITA DIVOLTA IN VOLTA IN BASE AI RISULTATI DELLO STUDIO IDROLOGICO-IDRAULICO CHE DEFINIRA' LE CARATTERISTICHE DEL CORSO D'ACQUA.

LE MISURE SONO ESPRESSE IN METRI.

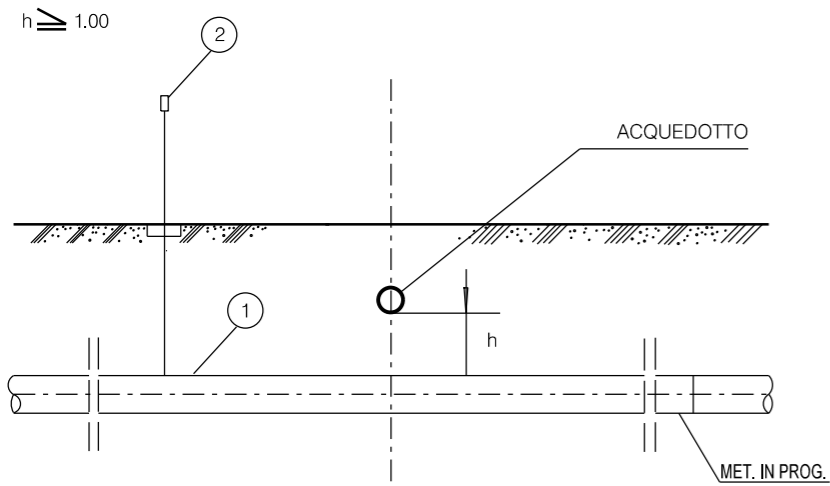
00	12-04-23	EMISSIONE	AGUZZI	FRANCESCONE	MONTONI
REV	DATA	DESCRIZIONE	ELABORATO	VERIFICATO	APPROVATO
Proprietario					Disegno ST-000-320
			Fg. 1 di 1		Revisione 00
					Comm. NR/19087
					Cod. tec. 4101549 - 4103653
					Scala
RIF. MET. DER. PER SIENA DN400 (16"), DP 75 BAR E PIGGABILITÀ MET. DER. PER SIENA-TORRENIERI DN200 (8"), DP 75 BAR E MET. CHIUSI-TORRENIERI DN250 (10"), DP 75 BAR ED OPERE CONNESSE					
ATTRAVERSAMENTO CORSI D'ACQUA PRINCIPALI (FIUMI, TORRENTI)					



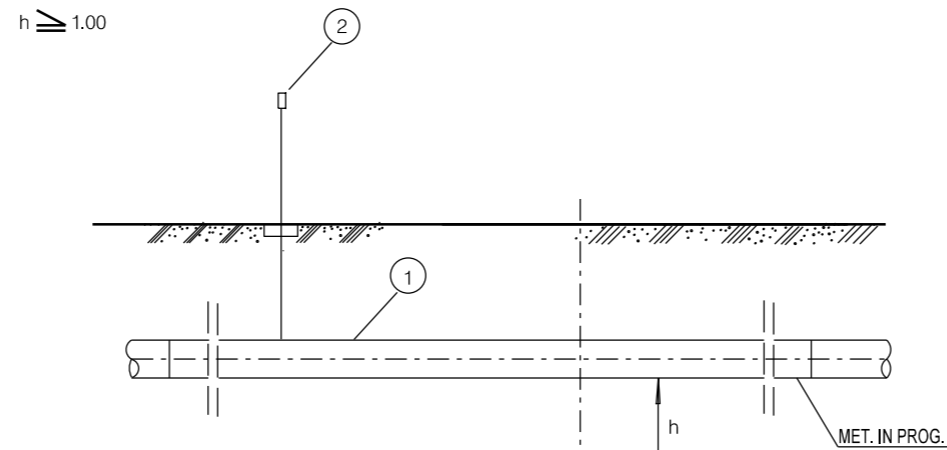
00	12-04-23	EMISSIONE	AGUZZI	FRANCESCONE	MONTONI
REV	DATA	DESCRIZIONE	ELABORATO	VERIFICATO	APPROVATO
Proprietario			Disegno		
					
			ST-000-321		
			Fg. 1 di 1		
RIF. MET. DER. PER SIENA DN400 (16"), DP 75 BAR E PIGGABILITÀ MET. DER. PER SIENA-TORRENIERI DN200 (8"), DP 75 BAR E MET. CHIUSI-TORRENIERI DN250 (10"), DP 75 BAR ED OPERE CONNESSE			Revisione 00		
			Comm. NR/19087		
			Cod. tec. 4101549 - 4103653		
ATTRAVERSAMENTO TIPO CORSI D'ACQUA MINORI (FOSSI, SCOLINE)			Scala		

LE MISURE SONO ESPRESSE IN METRI.

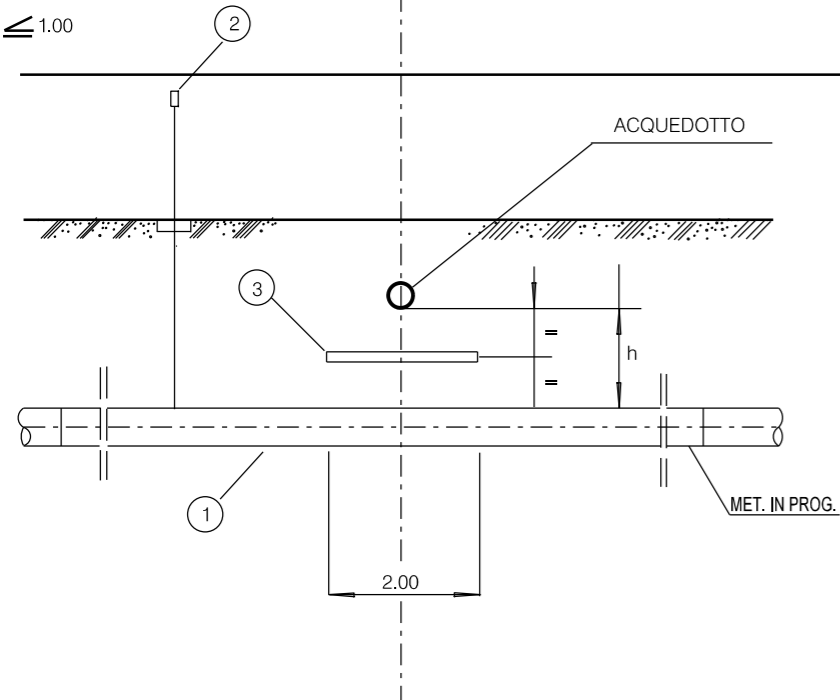
SOTTOPASSI



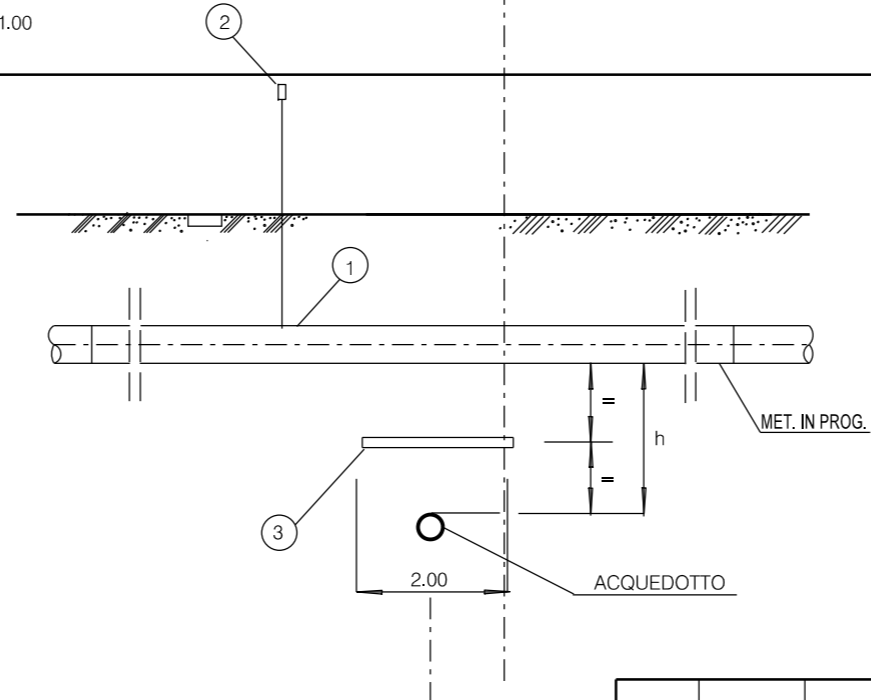
SOVRAPASSI



$h \leq 1.00$



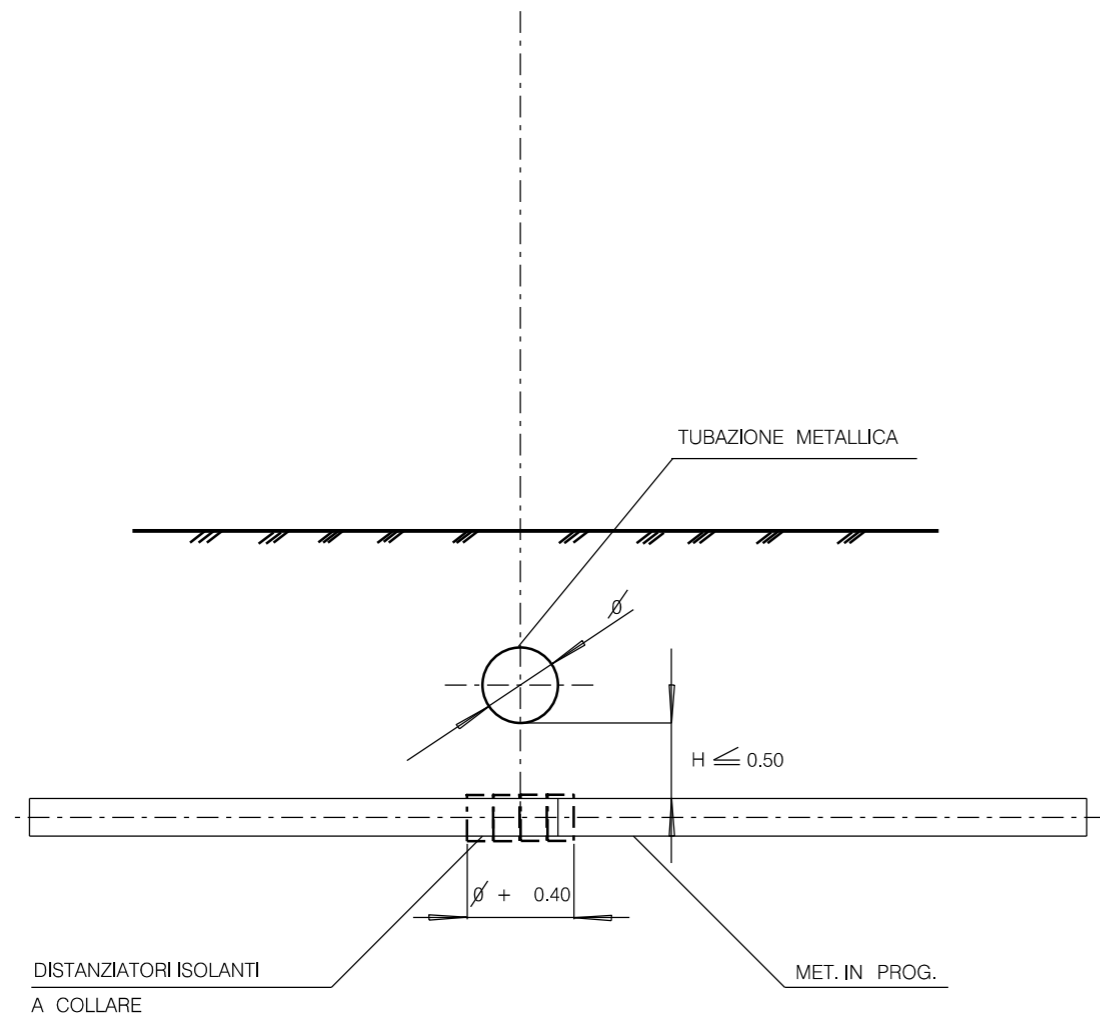
$h \leq 1.00$



LEGENDA:

- 1 CONDOTTA
- 2 CASSETTA A PIANTANA P.E.
- 3 PROTEZIONE MECCANICA NON METALLICA
(Lastra in calcestruzzo o simili m 2.00 x 3.00)

00	12-04-23	EMISSIONE		AGUZZI	FRANCESCONE	MONTONI
REV	DATA	DESCRIZIONE	ELABORATO	VERIFICATO	APPROVATO	
Proprietario			 		Disegno ST-000-322	
			Fig. 1 di 1		Revisione 00	
			Comm. NR/19087		Cod. tec. 4101549 - 4103653	
RIF. MET. DER. PER SIENA DN400 (16"), DP 75 BAR E PIGGABILITÀ MET. DER. PER SIENA-TORRENIERI DN200 (8"), DP 75 BAR E MET. CHIUSI-TORRENIERI DN250 (10"), DP 75 BAR ED OPERE CONNESSE			ATTRAVERSAMENTO ACQUEDOTTI METALLICI (ESCLUSO PER IRRIGAZIONE)		Scala	



NOTA

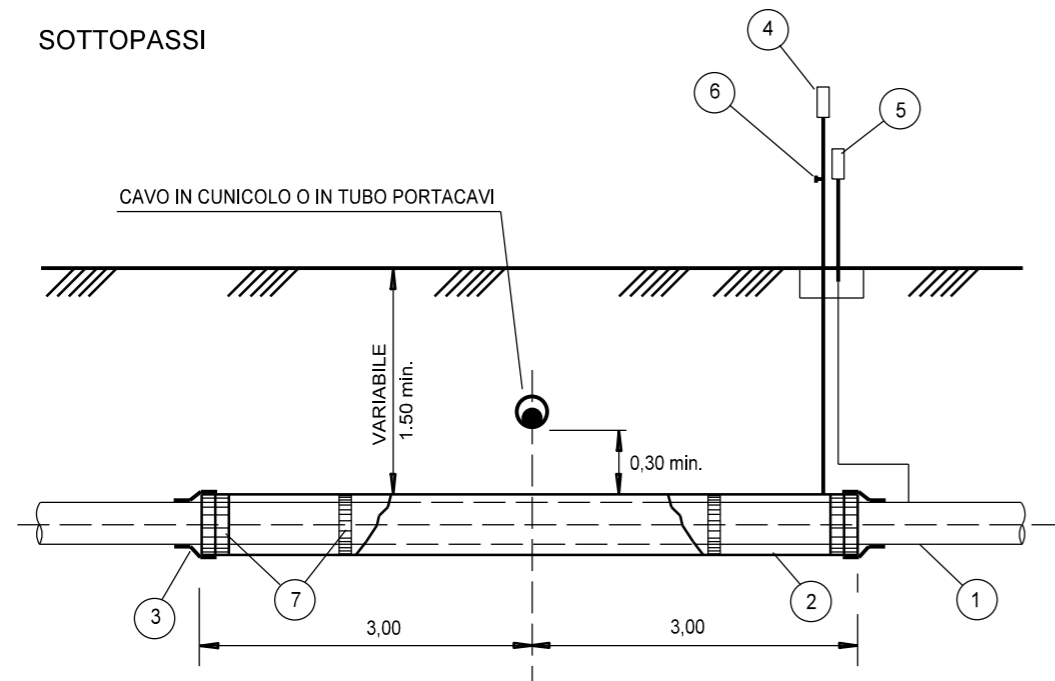
- LE MISURE SONO ESPRESSE IN METRI.

00	12-04-23	EMISSIONE	AGUZZI	FRANCESCONE	MONTONI
REV	DATA	DESCRIZIONE	ELABORATO	VERIFICATO	APPROVATO
Proprietario					Disegno ST-000-323
					Fg. 1 di 1
					Revisione 00
					Comm. NR/19087
					Cod. tec. 4101549 - 4103653
					Scala

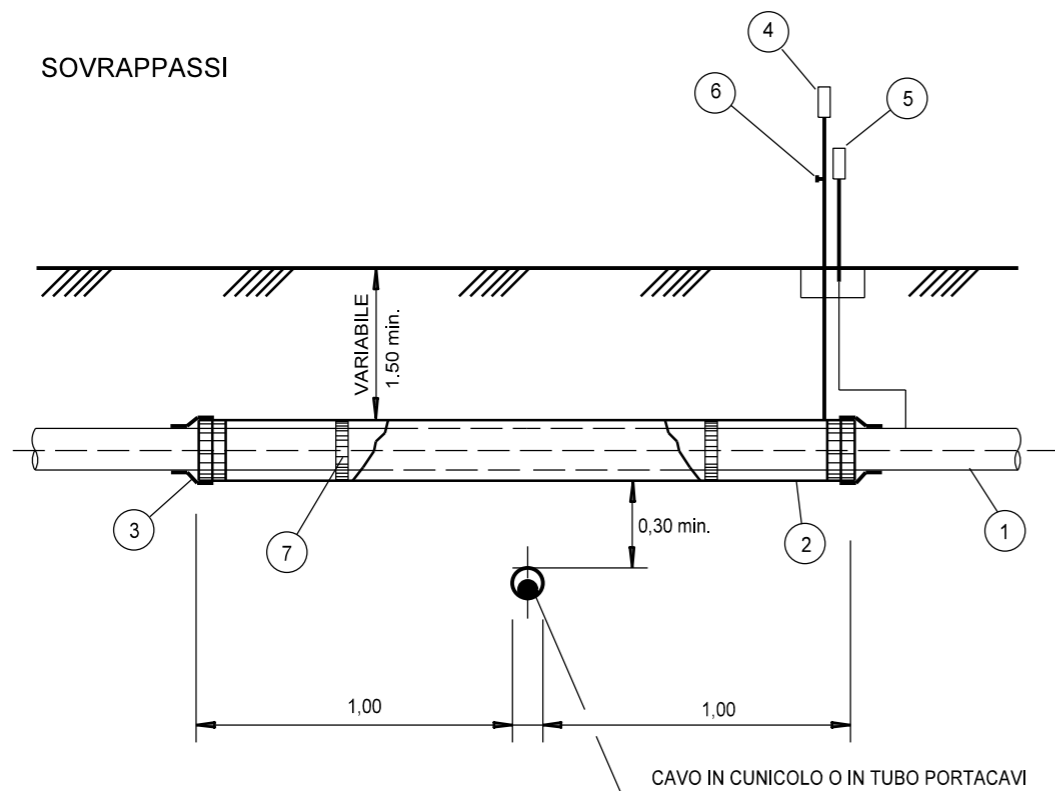
RIF. MET. DER. PER SIENA DN400 (16"), DP 75 BAR E
PIGGABILITÀ MET. DER. PER SIENA-TORRENIERI
DN200 (8"), DP 75 BAR E MET. CHIUSI-TORRENIERI
DN250 (10"), DP 75 BAR ED OPERE CONNESSE

ATTRAVERSAMENTO ACQUEDOTTI PER IRRIGAZIONE

SOTTOPASSI



SOVRAPPASSI





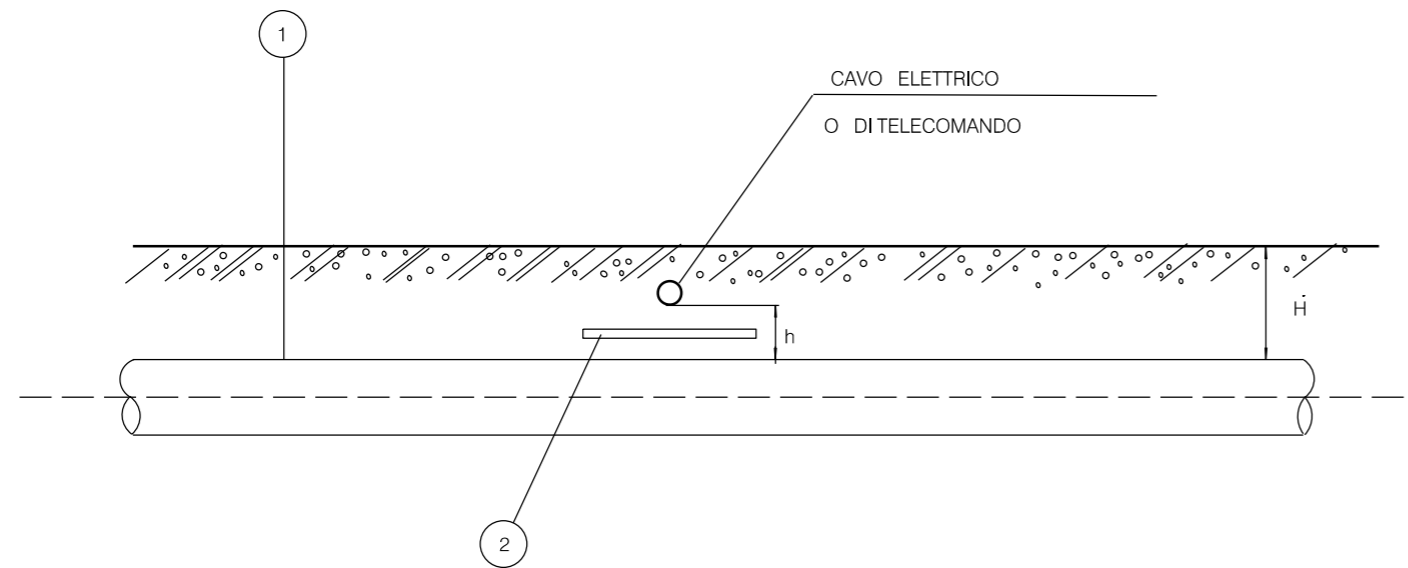
LEGENDA

- ① CONDOTTA IN PROGETTO
- ② TUBO DI PROTEZIONE
- ③ ANELLO DI CHIUSURA TERMORESTRINGENTE
- ④ APPARECCHIO DI SFIATO
- ⑤ CASSETTA A PIANTANA P.E.
- ⑥ PRESA SEGNALE FUGA GAS
- ⑦ DISTANZIATORI ISOLANTI A COLLARE

NOTE:

- 1) PER "CONTENITORE PER CAVI" SI INTENDE QUALSIASI MANUFATTO CHIUSO (CUNICOLI, POLIFORE, TUBI, ECC..).
- 2) LE PRESCRIZIONI DEL PRESENTE DISEGNO TIPO NON SONO APPLICABILI AI CAVI DI TELECOMUNICAZIONE INTERRATI DI PROPRIETA' SNAM.
- 3) LE MISURE SONO ESPRESSE IN METRI.

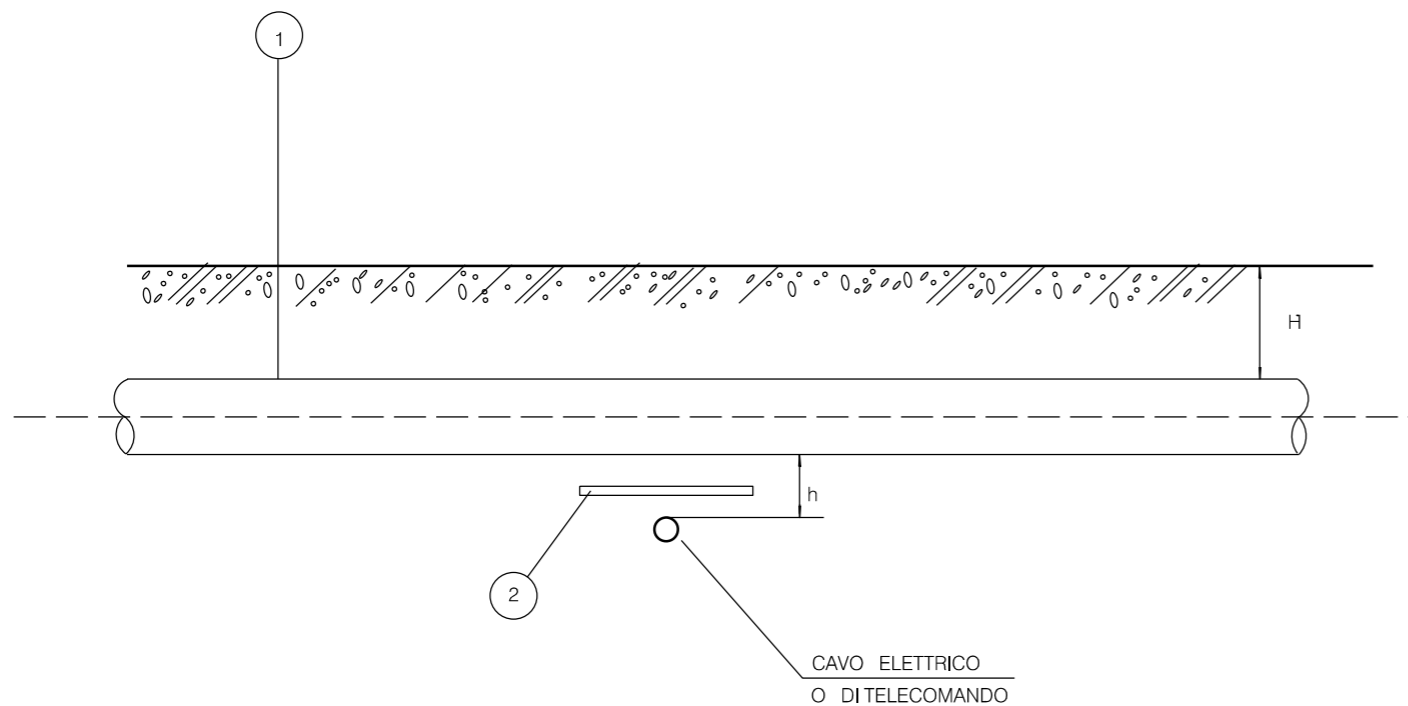
REV	DATA	DESCRIZIONE	ELABORATO	VERIFICATO	APPROVATO
00	12-04-23	EMMISSIONE	AGUZZI	FRANCESCONE	MONTONI
Proprietario			Disegno		
					
RIF. MET. DER. PER SIENA DN400 (16"), DP 75 BAR E PIGGABILITÀ MET. DER. PER SIENA-TORRENIERI DN200 (8"), DP 75 BAR E MET. CHIUSI-TORRENIERI DN250 (10"), DP 75 BAR ED OPERE CONNESSE			ST-000-324		
			Fg. 1 di 1		
			Revisione 00		
			Comm. NR/19087		
			Cod. tec. 4101549 - 4103653		
ATTRAVERSAMENTO TIPO DI CAVI ELETTRICI O DI TELECOMUNICAZIONI IN CONTENITORI PER CAVI			Scala		



$H \geq 1.50$

$0.50 \geq h \geq 0.30$ INSERIRE LASTRONE IN C.A.

$h \geq 0.50$ NESSUNA PROTEZIONE




LEGENDA

- 1 CONDOTTA
- 2 LASTRONE IN C.A.

NOTA PER I CAVI DI TELECOMUNICAZIONE :

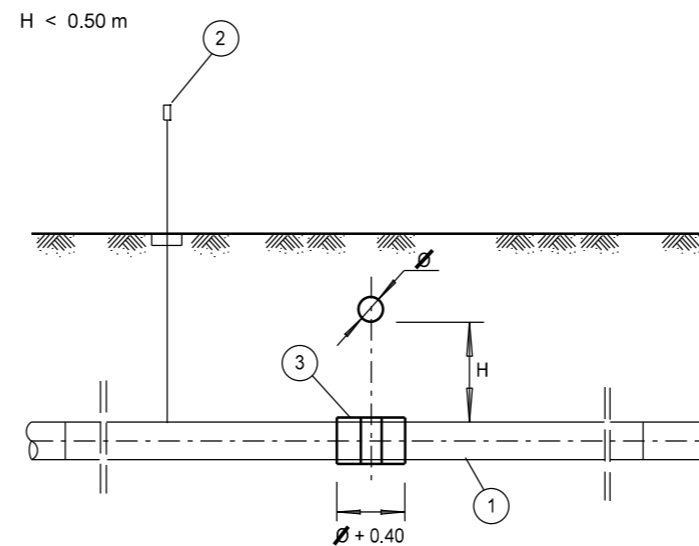
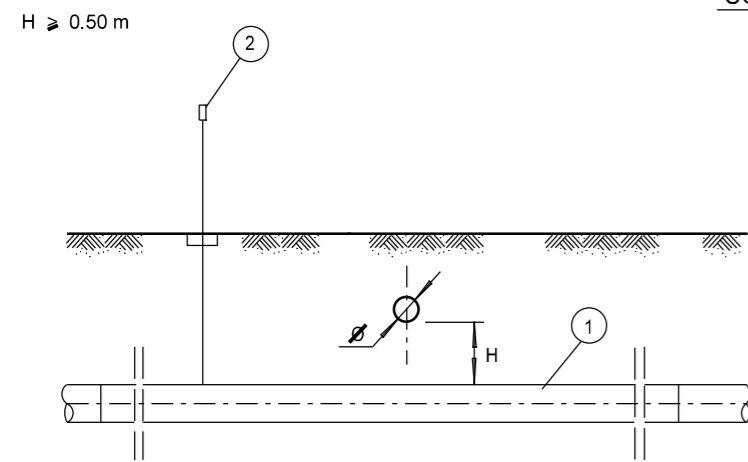
SI DOVRANNO OSSERVARE LE PRESCRIZIONI DELL'ENTE COMPETENTE.

LE MISURE SONO ESPRESSE IN METRI

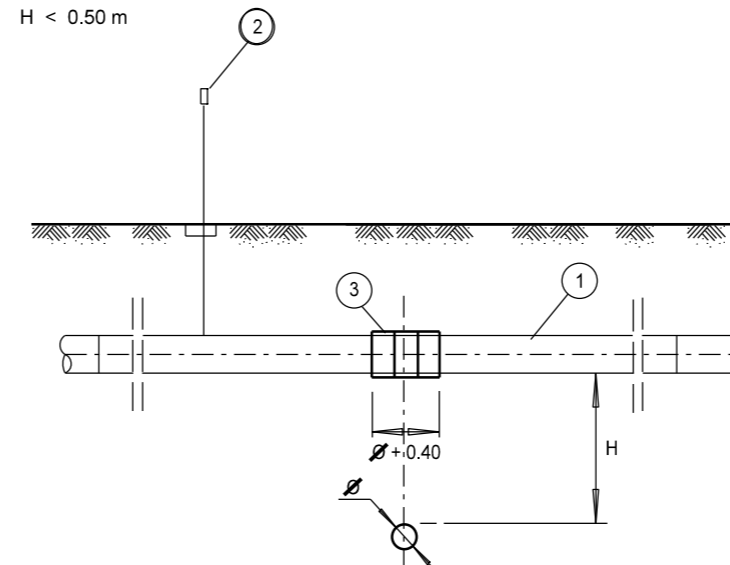
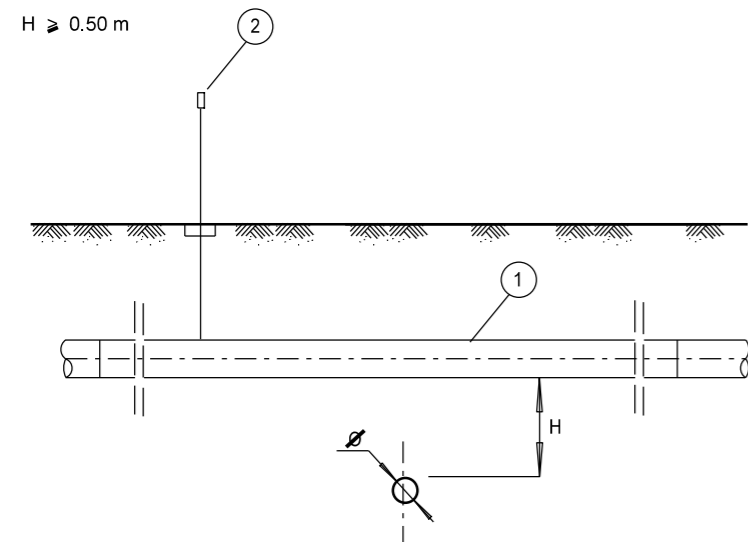
00	12-04-23	EMISSIONE	AGUZZI	FRANCESCONE	MONTONI
REV	DATA	DESCRIZIONE	ELABORATO	VERIFICATO	APPROVATO
Proprietario			Disegno		
 			ST-000-325		
			Fg. 1 di 1		
RIF. MET. DER. PER SIENA DN400 (16"), DP 75 BAR E PIGGABILITÀ MET. DER. PER SIENA-TORRENIERI DN200 (8"), DP 75 BAR E MET. CHIUSI-TORRENIERI DN250 (10"), DP 75 BAR ED OPERE CONNESSE			Revisione 00		
			Comm. NR/19087		
			Cod. tec. 4101549 - 4103653		
ATTRAVERSAMENTO TIPO DI CAVI ELETTRICI E TELECOMUNICAZIONI PRIVI DI CONTENITORE			Scala		

GASDOTTI, OLEODOTTI, CONDOTTE DI TRASPORTO PE, GPL E GNL

SOTTOPASSI





SOVRAPPASSI



LEGENDA :

- ① CONDOTTA IN PROGETTO
- ② CASSETTA A PIANTANA P.E.
- ③ DISTANZIATORI ISOLANTI A COLLARE

00	12-04-23	EMISSIONE	AGUZZI	FRANCESCONE	MONTONI
REV	DATA	DESCRIZIONE	ELABORATO	VERIFICATO	APPROVATO
Proprietario		 	Disegno ST-000-326		
			Fg. 1 di 2		
RIF. MET. DER. PER SIENA DN400 (16"), DP 75 BAR E PIGGABILITÀ MET. DER. PER SIENA-TORRENIERI DN200 (8"), DP 75 BAR E MET. CHIUSI-TORRENIERI DN250 (10"), DP 75 BAR ED OPERE CONNESSE			Revisione 00		
			Comm. NR/19087		
			Cod. tec. 4101549 - 4103653		
ATTRAVERSAMENTO TIPO DI GASDOTTI, OLEODOTTI, OSSIGENODOTTI, CONDOTTE DI TRASPORTO PE, GPL, GNL E GAS PERICOLOSI			Scala		

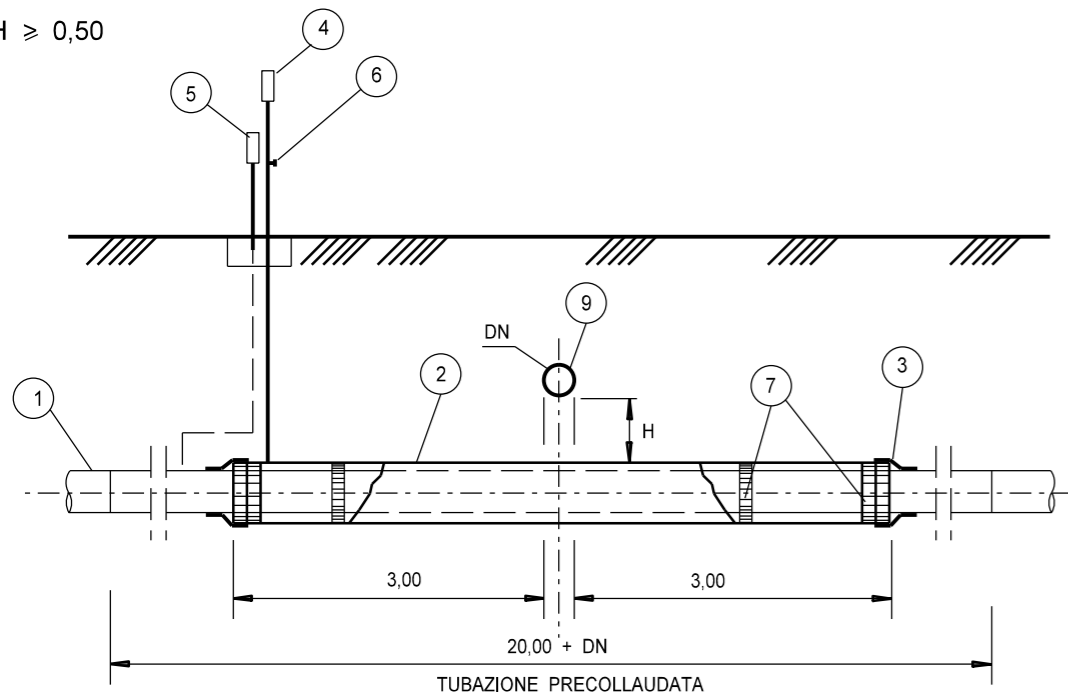
SOTTOPASSI

SOVRAPPASSI

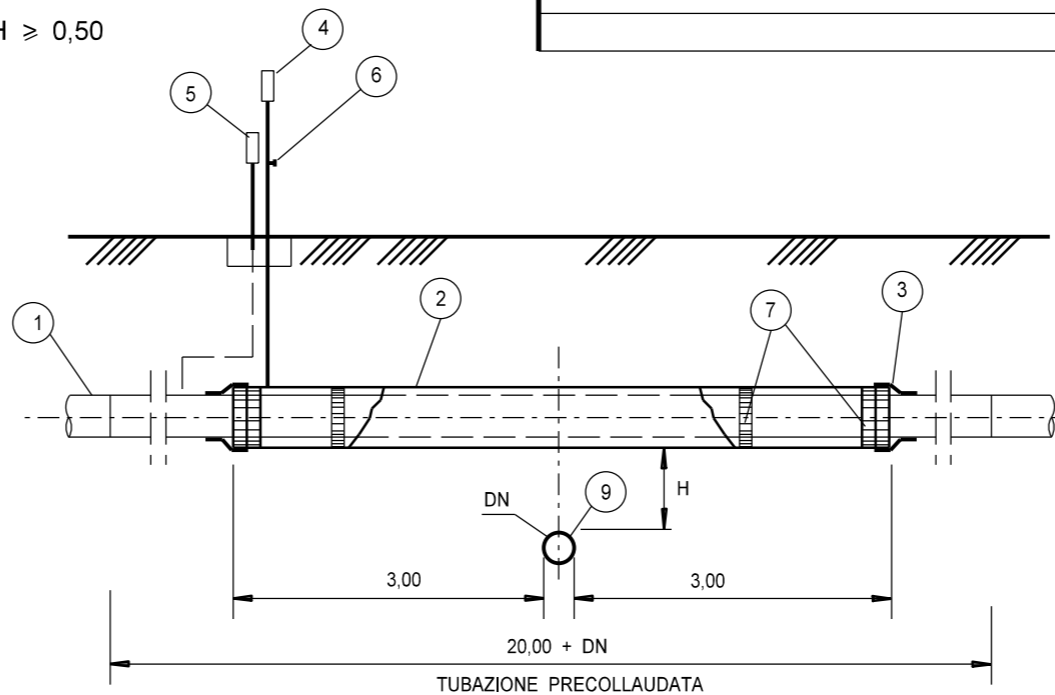
DISEGNI DI RIFERIMENTO

N°

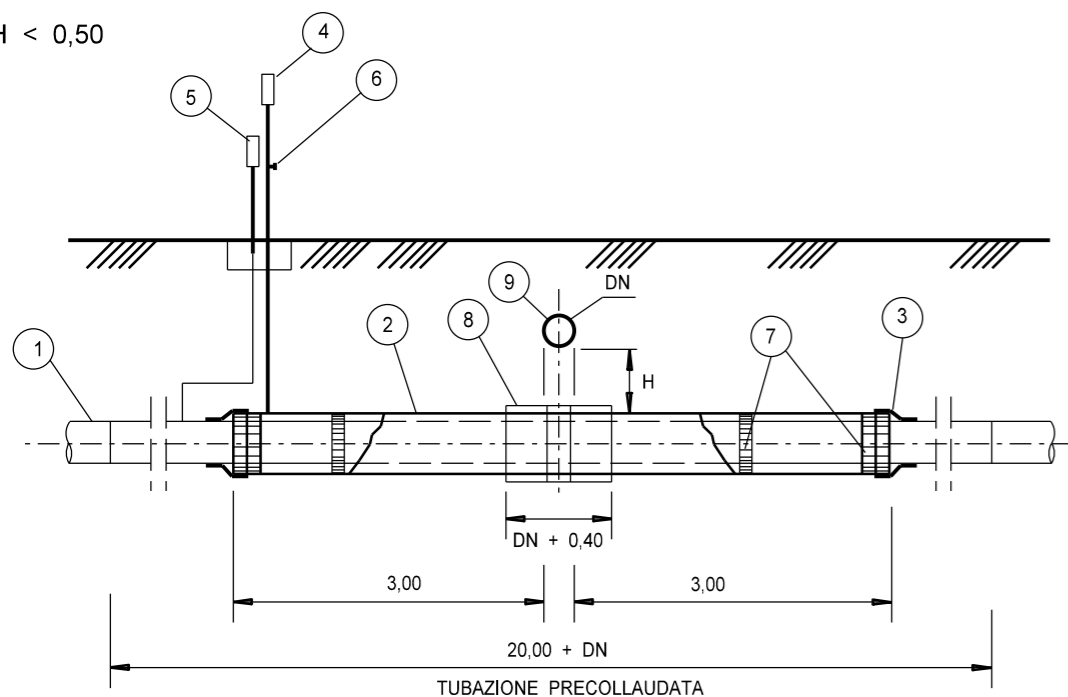
H ≥ 0,50



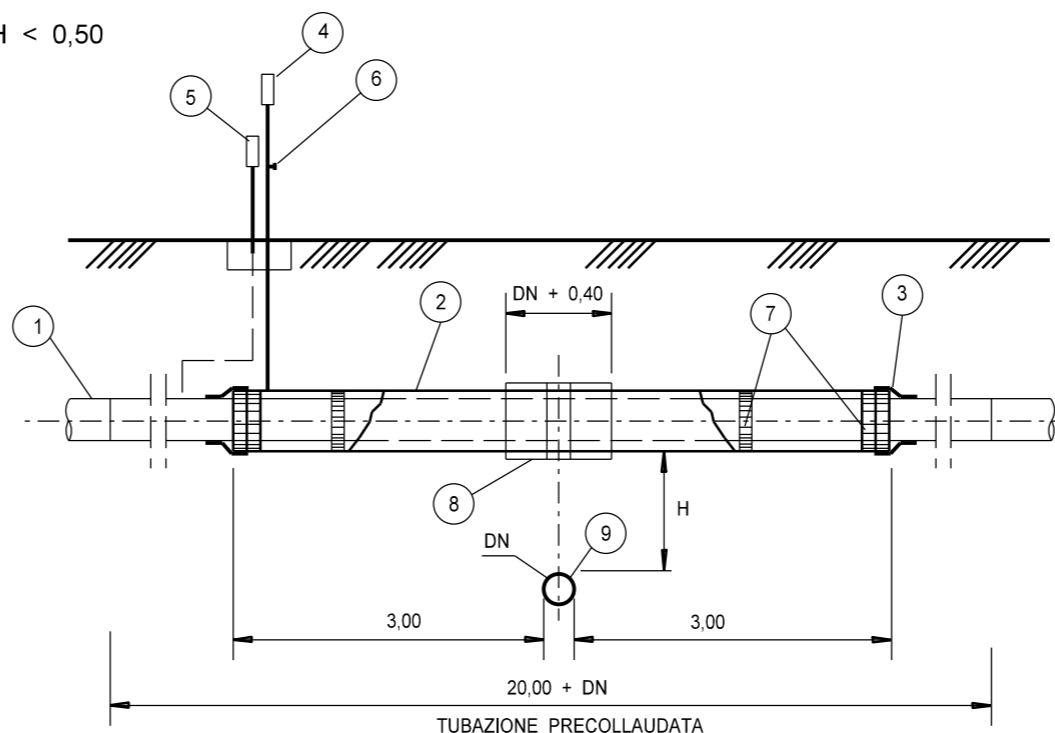
H ≥ 0,50



H < 0,50



H < 0,50



OSSIGENODOTTI E CONDOTTE GAS PERICOLOSI

LEGENDA

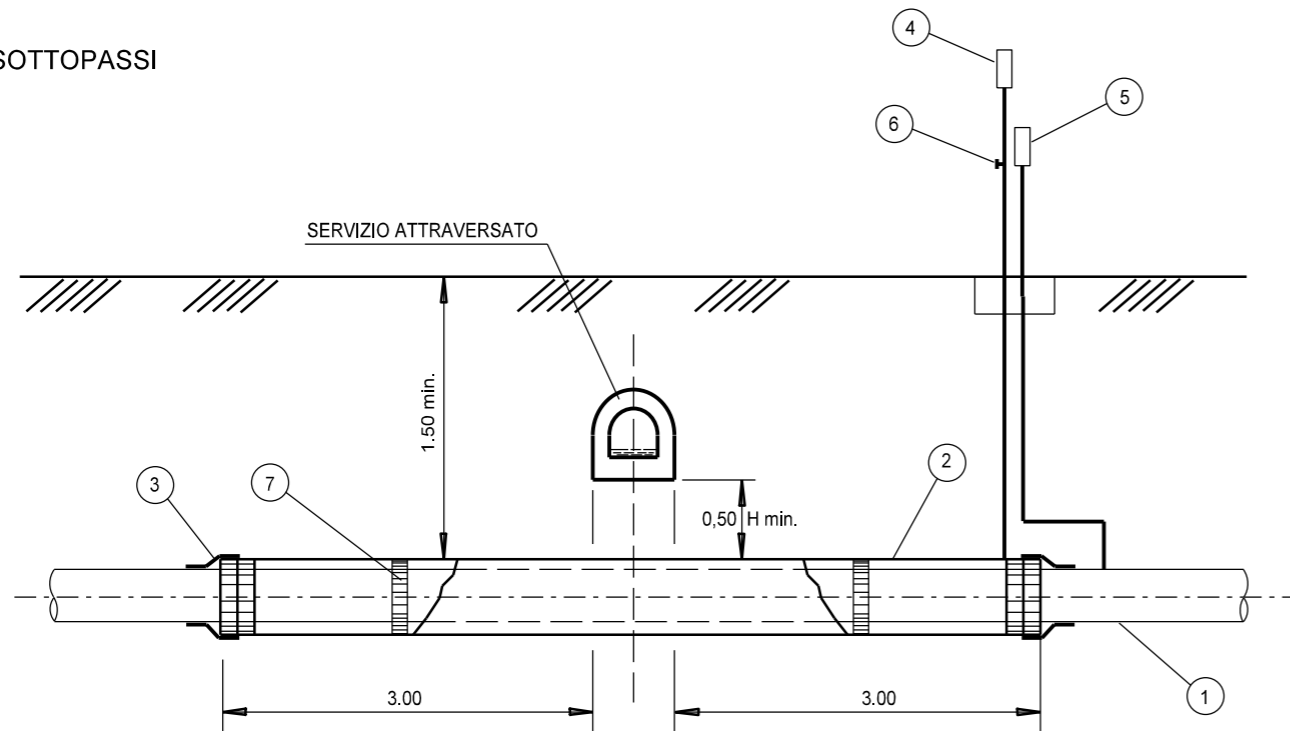
- ① CONDOTTA IN PROGETTO
- ② TUBO DI PROTEZIONE
- ③ ANELLO DI CHIUSURA TERMORESTRINGENTE
- ④ APPARECCHIO DI SFIATO
- ⑤ CASSETTA A PIANTANA P.E. O ARMADIETTO CON PRESE DI CONTROLLO
- ⑥ DISPOSITIVO PER PASSAGGIO SONDA
- ⑦ DISTANZIATORI ISOLANTI A COLLARE
- ⑧ DISTANZIATORI A COLLARE ESTERNI RICHIESTI SOLO PER H < 0,50 m E SE LA CONDOTTA E' POSATA IN TUBO DI PROTEZIONE METALLICO
- ⑨ OSSIGENODOTTI E CONDOTTE GAS PERICOLOSI

NOTE

- IL TUBO DI LINEA SARA' PRECOLLAUDATO PER UNA LUNGHEZZA DI ALMENO 10 m DA ENTRAMBI I LATI DEL SERVIZIO INTERESSATO. IL TRATTO DI CONDOTTA CHE INTERESSA L'ATTRAVERSAMENTO AVRA' LO SPESSORE DELLA LINEA. IL PRECOLLAUDO AVRA' LA DURATA DI 2 ORE E SARA' ESEGUITO AD UNA PRESSIONE DI 5 bar PIU' ALTA DI QUELLA DI COLLAUDO DELLA LINEA DEL TRONCO IN CUI VERRA' INSERITO L'ATTRAVERSAMENTO.
- LE MISURE DEL TUBO DI PROTEZIONE SI INTENDONO ORTOGONALI AL SERVIZIO.

00	12-04-23	EMISSIONE	AGUZZI	FRANCESCONE	MONTONI
REV	DATA	DESCRIZIONE	ELABORATO	VERIFICATO	APPROVATO
Proprietario			Disegno		
 			ST-000-326		
			Fg. 2 di 2		
RIF. MET. DER. PER SIENA DN400 (16"), DP 75 BAR E PIGGABILITÀ MET. DER. PER SIENA-TORRENIERI DN200 (8"), DP 75 BAR E MET. CHIUSI-TORRENIERI DN250 (10"), DP 75 BAR ED OPERE CONNESSE			Revisione 00		
			Comm. NR/19087		
			Cod. tec. 4101549 - 4103653		
ATTRAVERSAMENTO TIPO DI GASDOTTI, OLEODOTTI, OSSIGENODOTTI, CONDOTTE DI TRASPORTO PE, GPL, GNL E GAS PERICOLOSI			Scala		

SOTTOPASSI



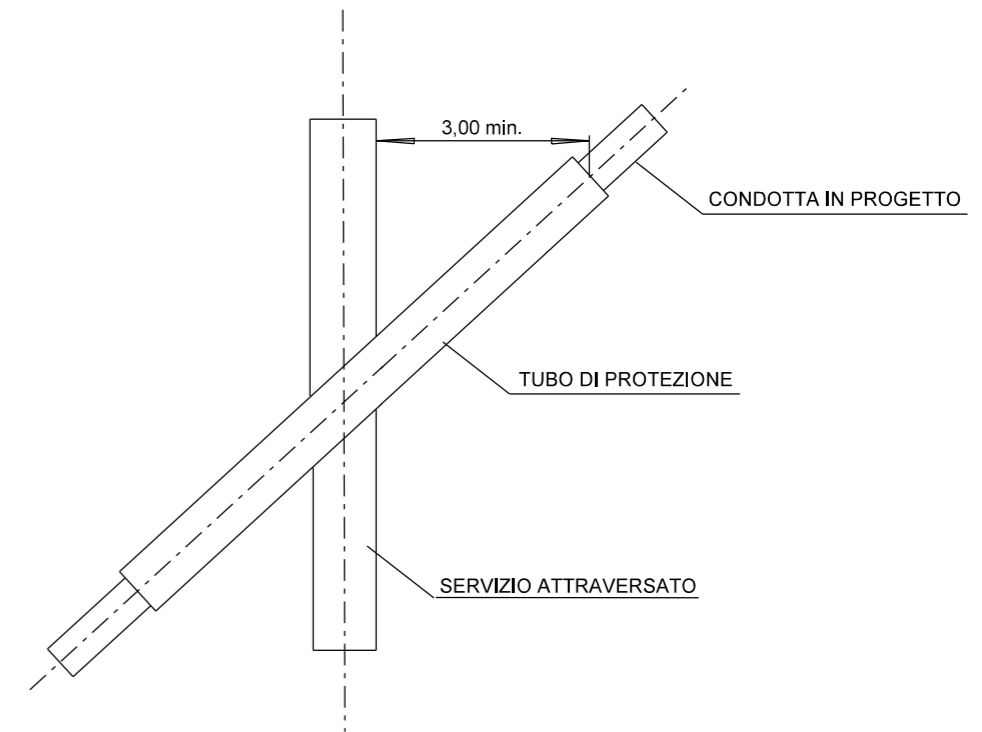
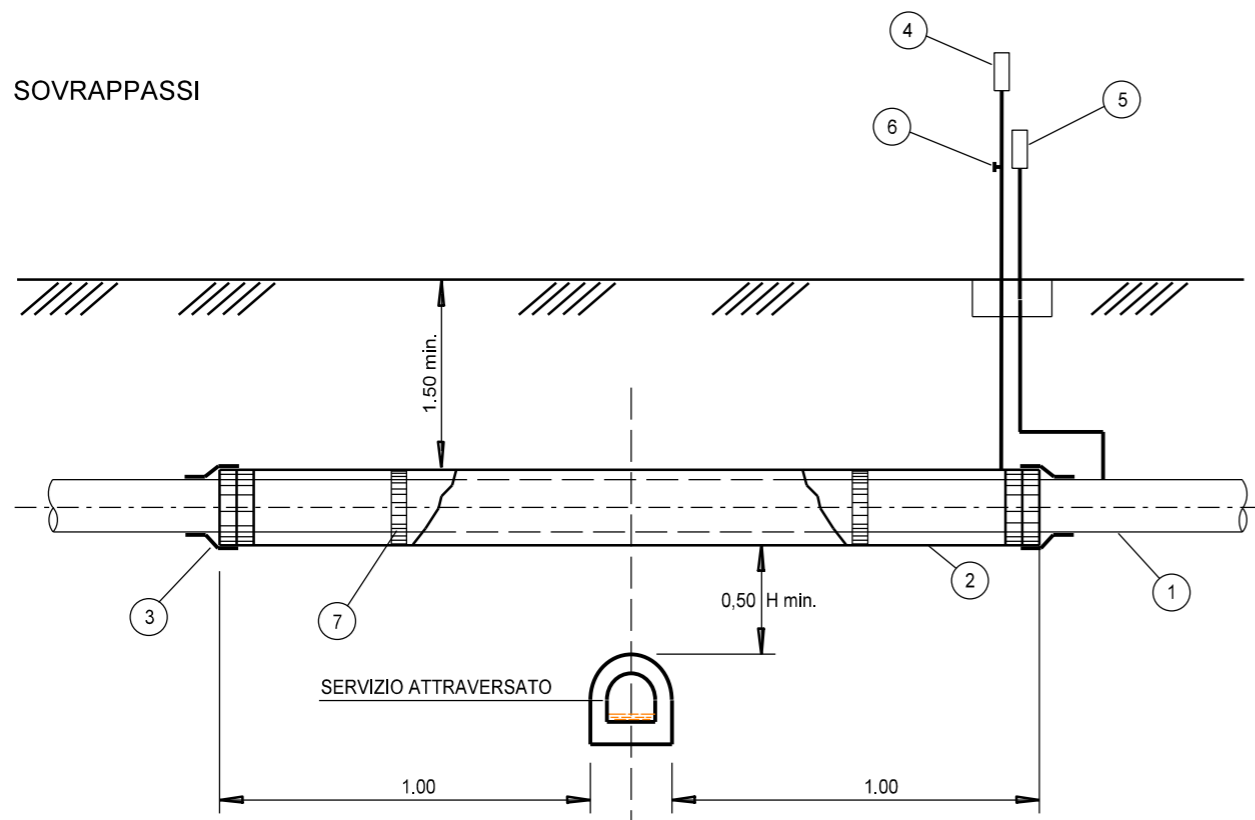
LEGENDA

- ① CONDOTTA IN PROGETTO
- ② TUBO DI PROTEZIONE
- ③ ANELLO DI CHIUSURA TERMORESTRINGENTE
- ④ APPARECCHIO DI SFIATO
- ⑤ CASSETTA A PIANTANA P.E.
- ⑥ PRESA SEGNALAZIONE FUGA GAS
- ⑦ DISTANZIATORI ISOLANTI A COLLARE

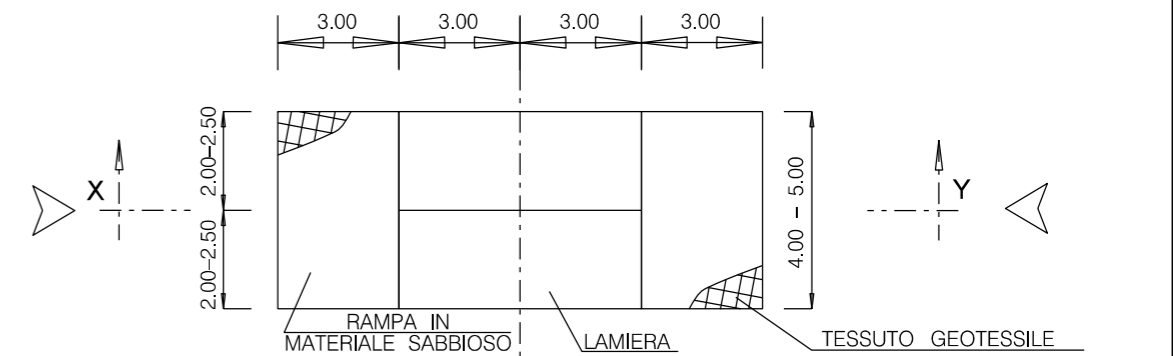
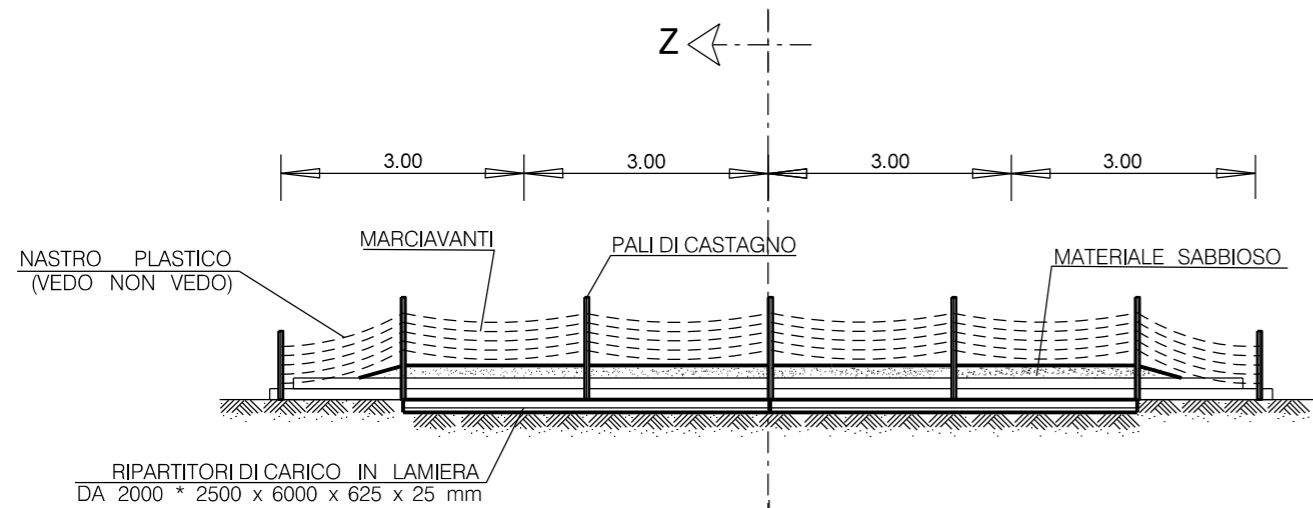
NOTA

LE MISURE SONO ESPRESSE IN METRI.

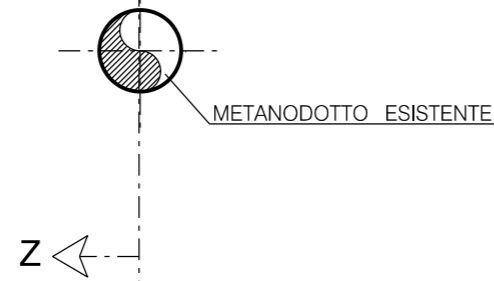
SOVRAPPASSI



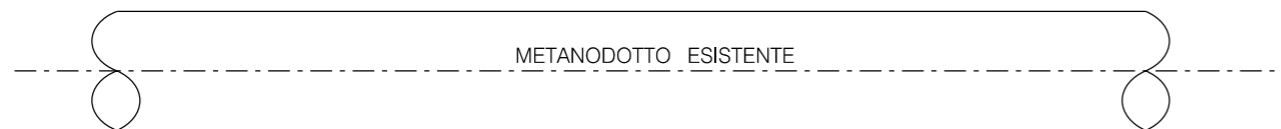
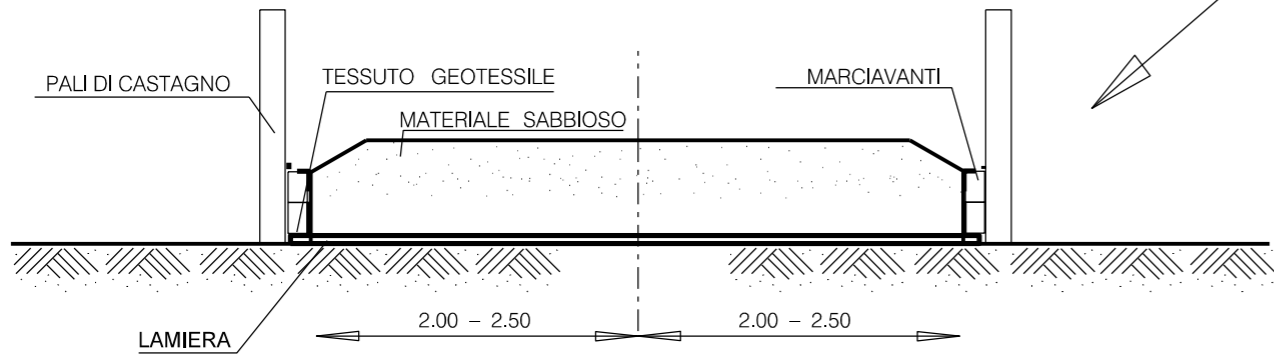
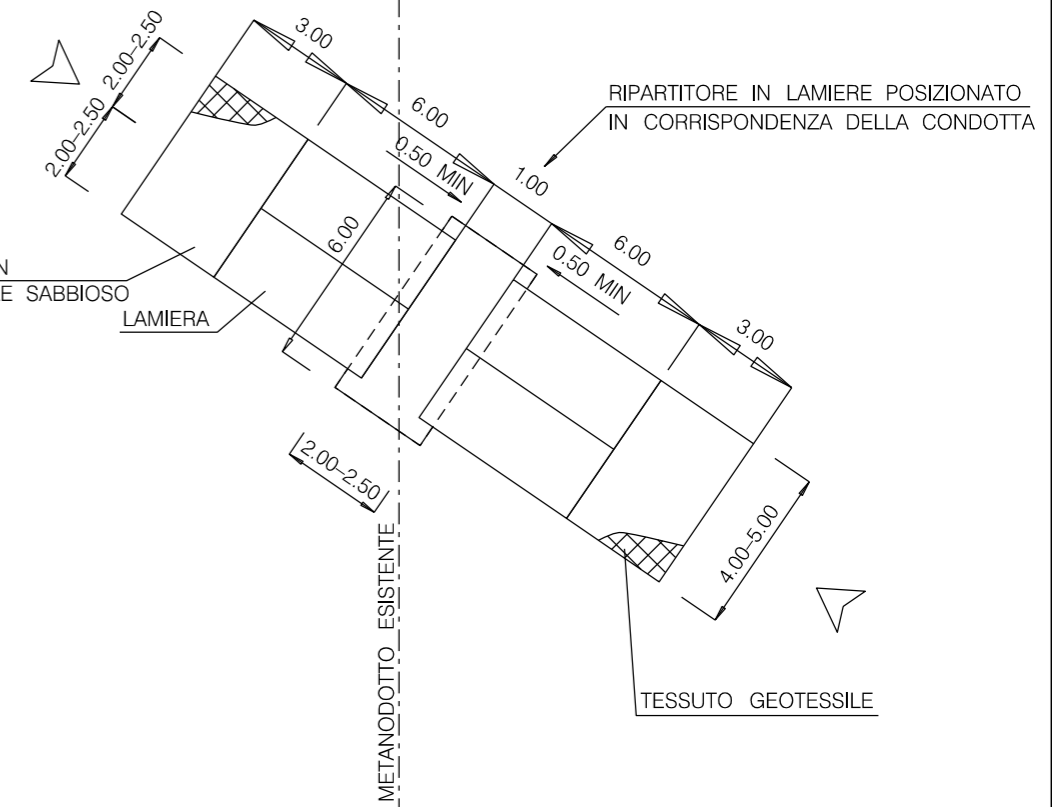
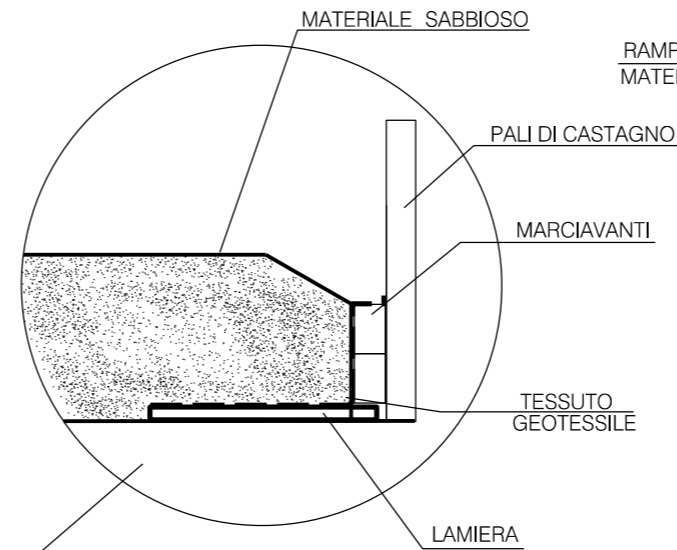
00	12-04-23	EMISSIONE	AGUZZI	FRANCESCONE	MONTONI
REV	DATA	DESCRIZIONE	ELABORATO	VERIFICATO	APPROVATO
Proprietario					Disegno ST-000-327
					Fg. 1 di 1
RIF. MET. DER. PER SIENA DN400 (16"), DP 75 BAR E PIGGABILITÀ MET. DER. PER SIENA-TORRENIERI DN200 (8"), DP 75 BAR E MET. CHIUSI-TORRENIERI DN250 (10"), DP 75 BAR ED OPERE CONNESSE					Revisione 00
					Comm. NR/19087
					Cod. tec. 4101549 - 4103653
ATTRAVERSAMENTO TIPO DI FOGNATURE E CANALI COPERTI PER UNA LUNGHEZZA ≥ 30m					Scala



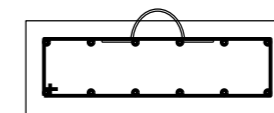
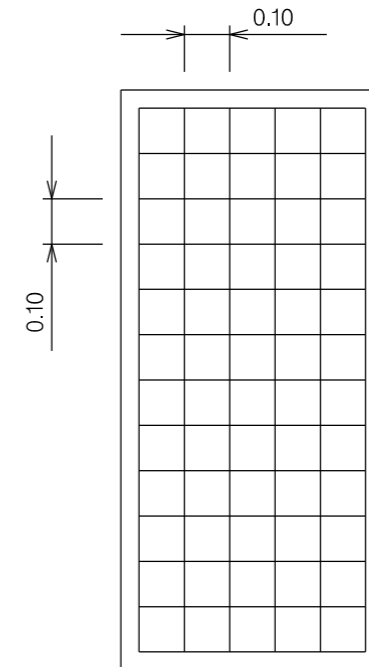
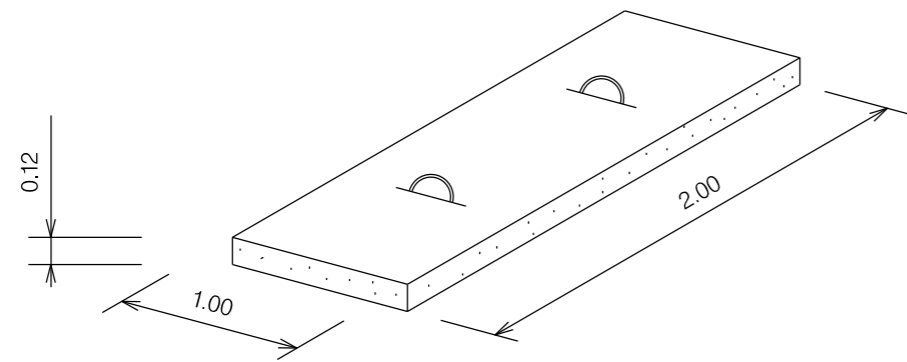
NOTE:
 IL SOVRAPASSO SARA' MANTENUTO UN CONDIZIONI DI EFFICENZA PER TUTTA LA DURATA DEI LAVORI, PREVIA SISTEMATICA MANUTENZIONE DELL'IMBIANCAMENTO E DELLA SEGNALETICA DI AVVERTIMENTO



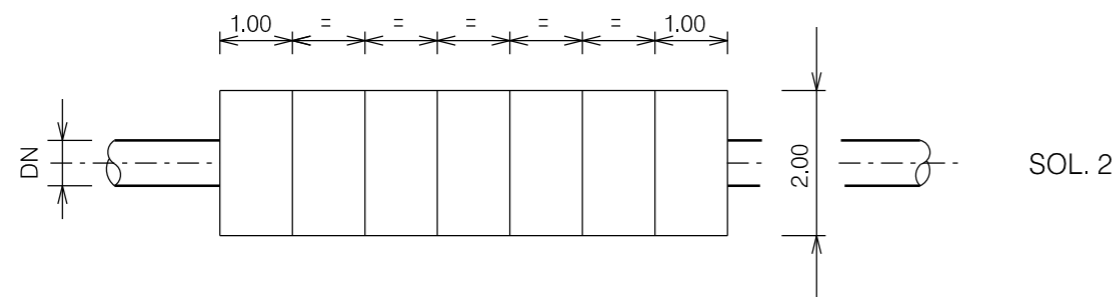
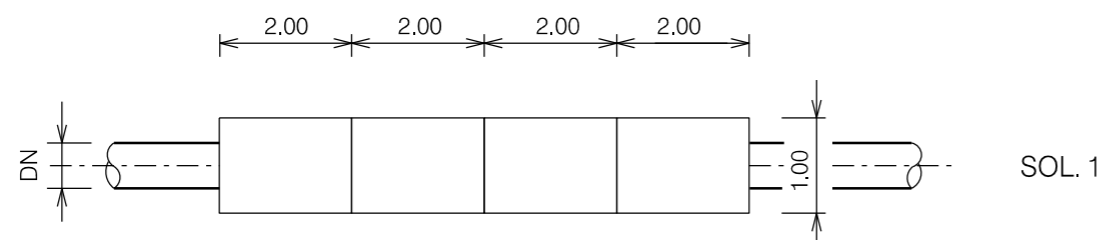
SEZ. Z - Z



00	12-04-23	EMISSIONE	AGUZZI	FRANCESCONE	MONTONI
REV	DATA	DESCRIZIONE	ELABORATO	VERIFICATO	APPROVATO
Proprietario				Disegno ST-000-328	
				Fg. 1 di 1	
RIF. MET. DER. PER SIENA DN400 (16"), DP 75 BAR E PIGGABILITÀ MET. DER. PER SIENA-TORRENIERI DN200 (8"), DP 75 BAR E MET. CHIUSI-TORRENIERI DN250 (10"), DP 75 BAR ED OPERE CONNESSE			Revisione 00		
			Comm. NR/19087		
			Cod. tec. 4101549 - 4103653		
TRANSITO TRASVERSALE SU CONDOTTA ESISTENTE			Scala		



ARMATURA:
DOPPIA MAGLIA QUADRATA \varnothing 8 mm
MAGLIA 0.10 x 0.10

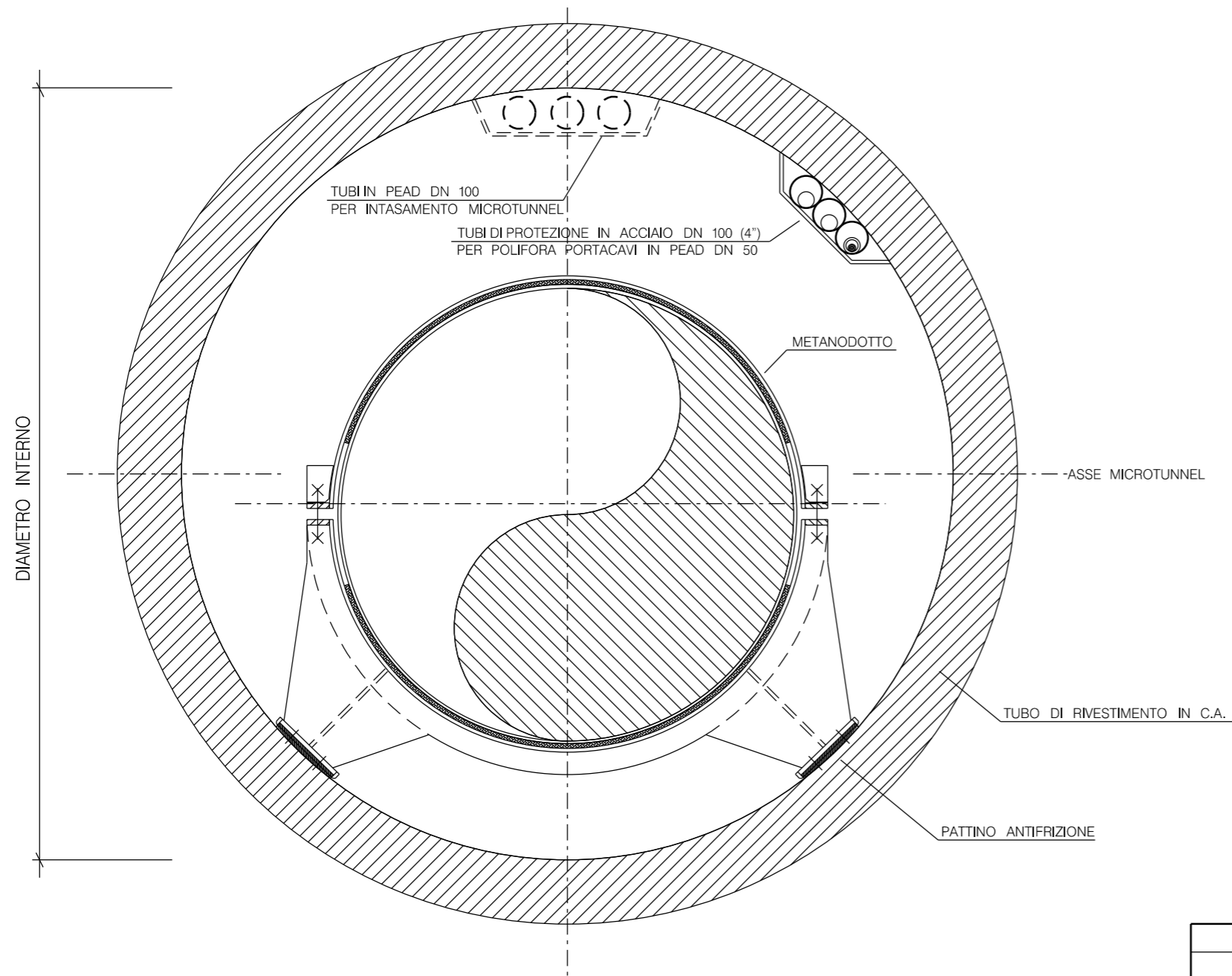


SOLUZIONE	da DN	a DN
1	100 (4")	300 (12")
2	400 (16")	1400 (56")



MATERIALE:
CEMENTO RcK \geq 25 N/mm² (250 kg/cm²)
FERRO Feb 44 k CONTROLLATO IN STABILIMENTO

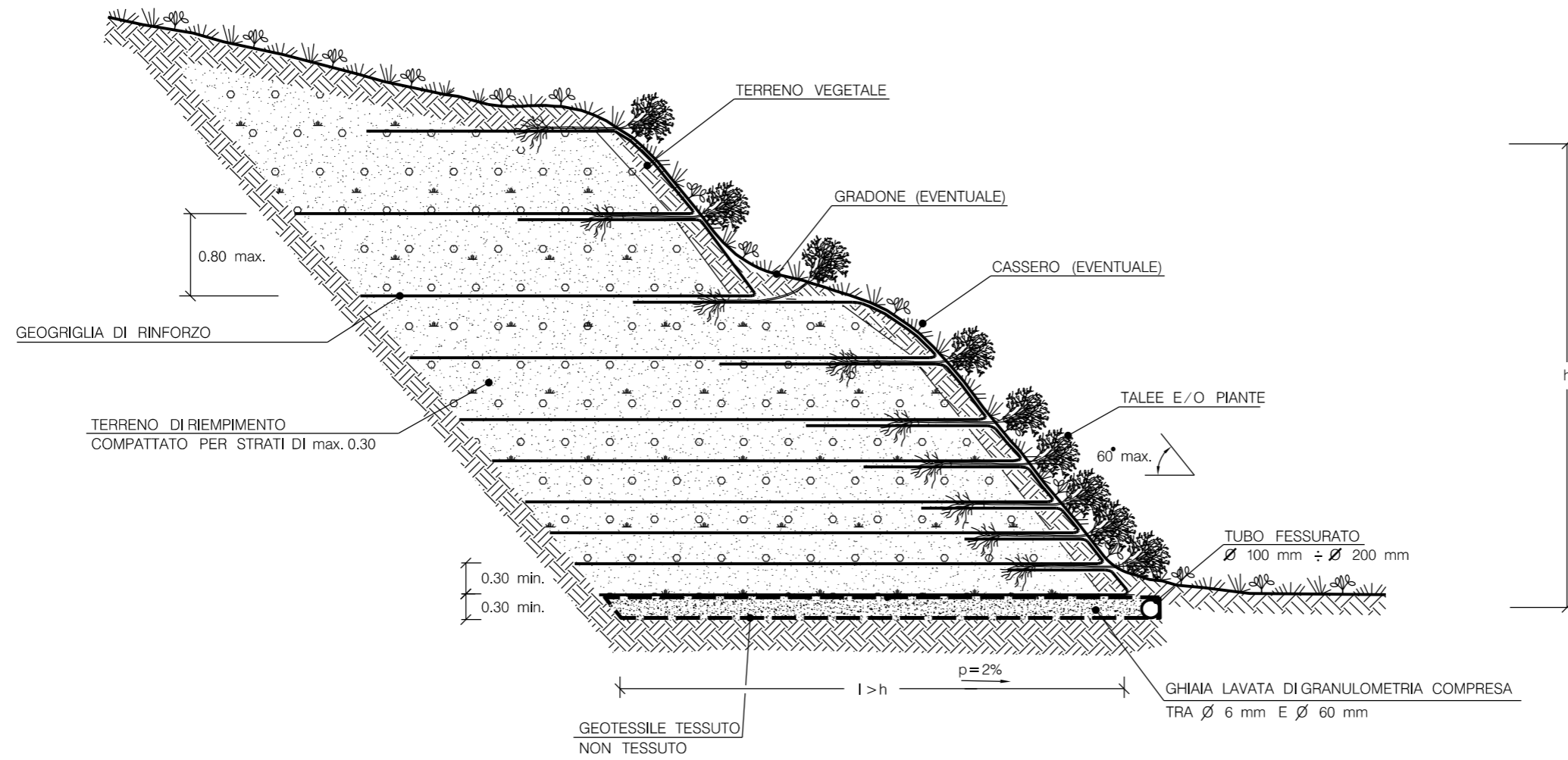
LE MISURE SONO ESPRESSE IN METRI

REV	DATA	DESCRIZIONE	ELABORATO	VERIFICATO	APPROVATO
00	12-04-23	EMISSIONE	AGUZZI	FRANCESCONE	MONTONI
Proprietario			Disegno		
 			ST-000-330		
			Fg. 1 di 1		
RIF. MET. DER. PER SIENA DN400 (16"), DP 75 BAR E PIGGABILITÀ MET. DER. PER SIENA-TORRENIERI DN200 (8"), DP 75 BAR E MET. CHIUSI-TORRENIERI DN250 (10"), DP 75 BAR ED OPERE CONNESSE			Revisione 00		
			Comm. NR/19087		
			Cod. tec. 4101549 - 4103653		
LASTRONE IN CEMENTO ARMATO			Scala		



MISURE IN MILLIMETRI

00	12-04-23	EMMISSIONE		AGUZZI	FRANCESCONE	MONTONI
REV	DATA	DESCRIZIONE	ELABORATO	VERIFICATO	APPROVATO	
Proprietario			 		Disegno ST-000-331	
			Fg. 1 di 1			
RIF. MET. DER. PER SIENA DN400 (16"), DP 75 BAR E PIGGABILITÀ MET. DER. PER SIENA-TORRENIERI DN200 (8"), DP 75 BAR E MET. CHIUSI-TORRENIERI DN250 (10"), DP 75 BAR ED OPERE CONNESSE			Revisione 00			
			Comm. NR/19087			
			Cod. tec. 4101549 - 4103653			
MICROTUNNEL IN C.A.			Scala			




TIPOLOGIA	
1	Senza messa a dimora di talee
2	Con messa a dimora di talee

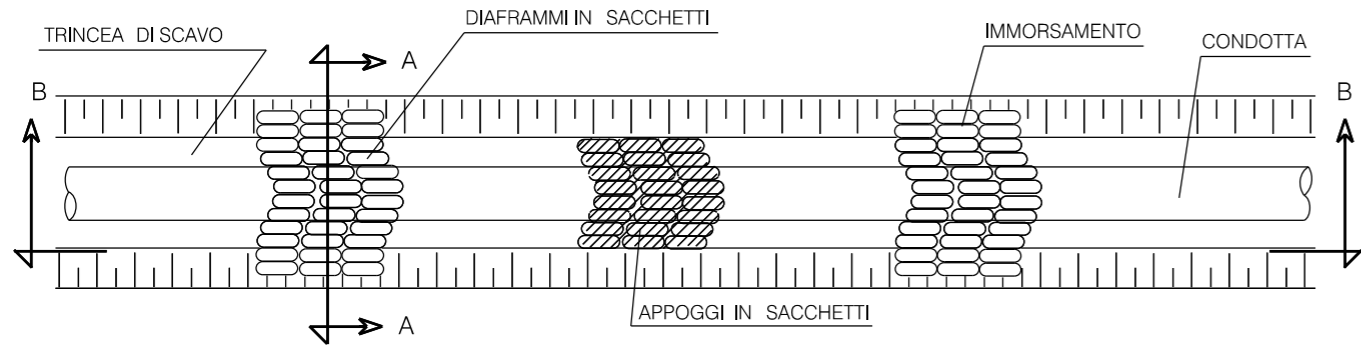
NOTA:

- LA CONFIGURAZIONE GEOMETRICA E IL DIMENSIONAMENTO DEI MANUFATTI VERRANNO RIPORTATI IN APPOSITI ELABORATI DI PROGETTO

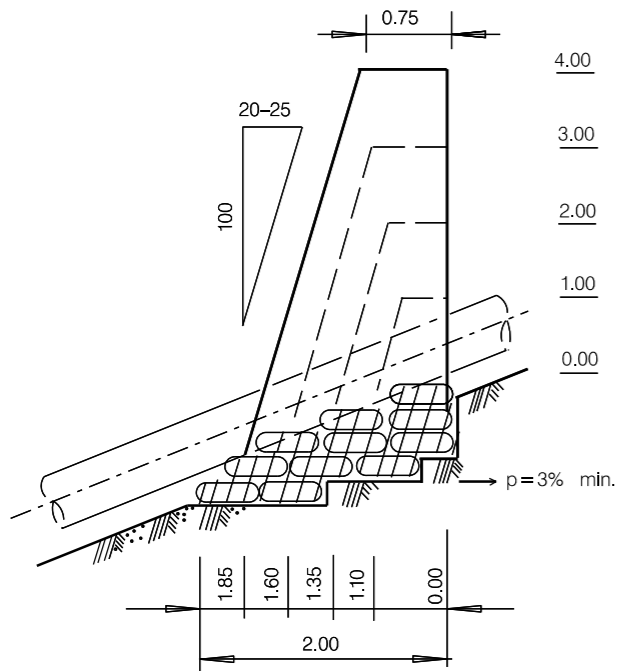
LE MISURE SONO ESPRESSE IN METRI

00	12-04-23	EMISSIONE	AGUZZI	FRANCESCONE	MONTONI
REV	DATA	DESCRIZIONE	ELABORATO	VERIFICATO	APPROVATO
Proprietario			Disegno		
 			ST-000-332		
			Fg. 1 di 1		
RIF. MET. DER. PER SIENA DN400 (16"), DP 75 BAR E PIGGABILITÀ MET. DER. PER SIENA-TORRENIERI DN200 (8"), DP 75 BAR E MET. CHIUSI-TORRENIERI DN250 (10"), DP 75 BAR ED OPERE CONNESSE			Revisione 00		
			Comm. NR/19087		
			Cod. tec. 4101549 - 4103653		
TERRA RINFORZATA			Scala		

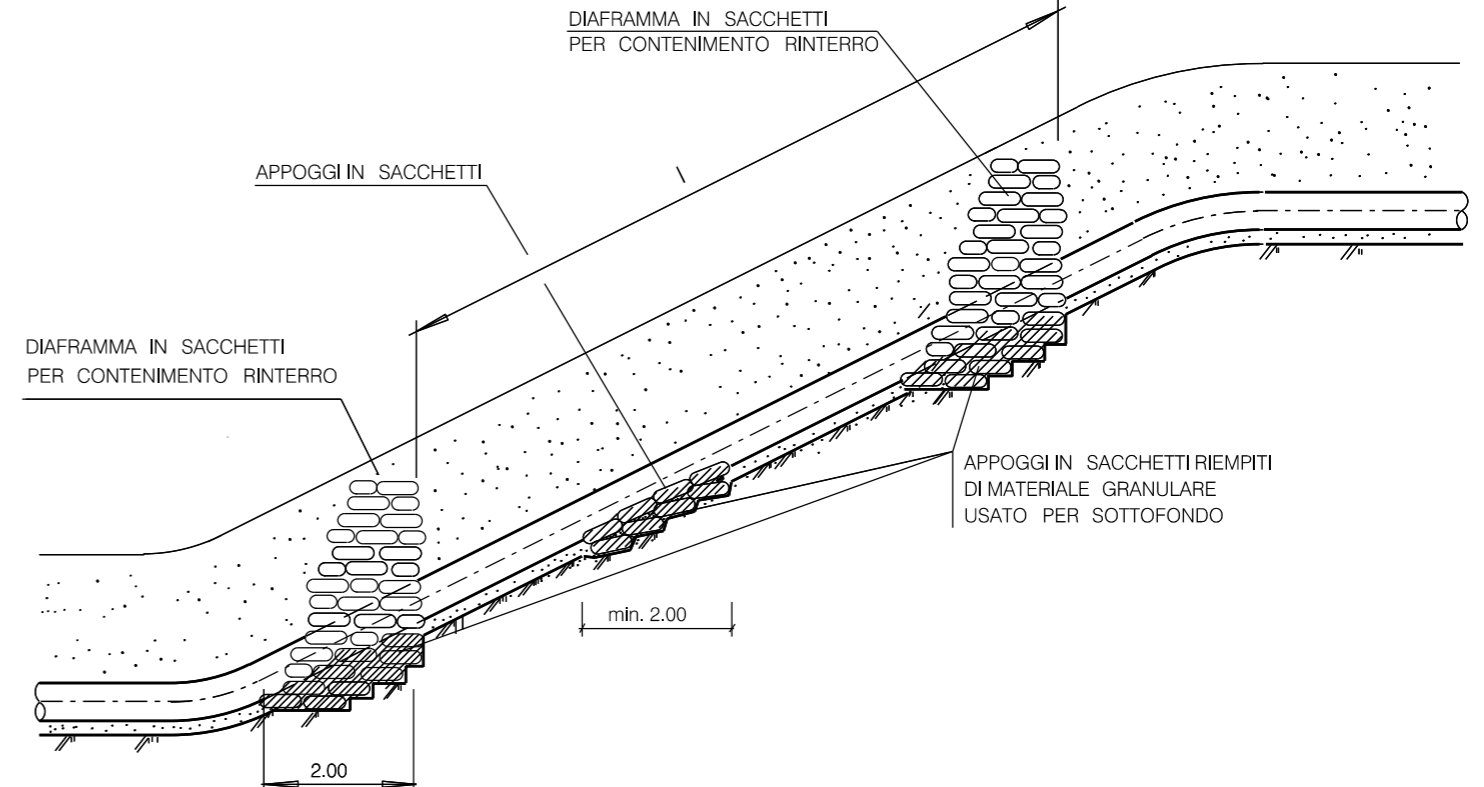
PIANTA



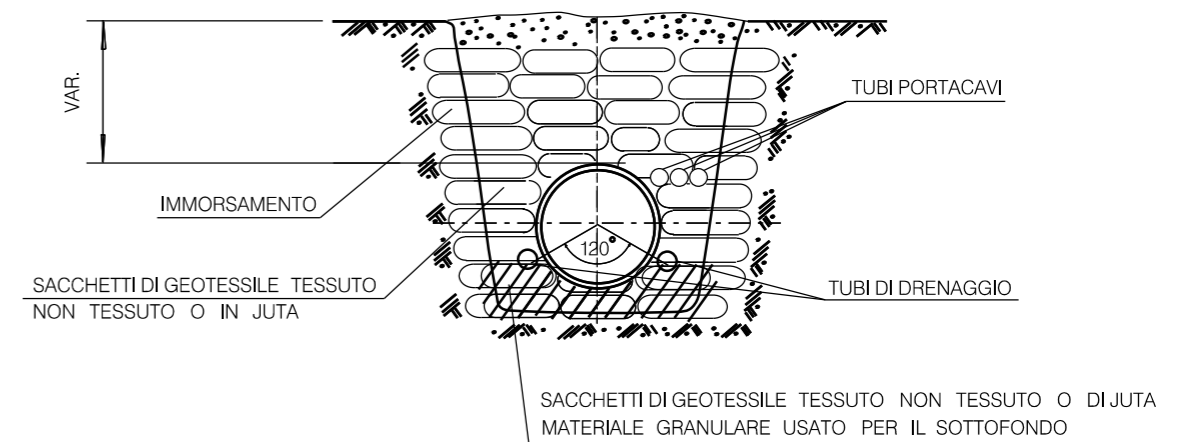
PARTICOLARE DIAFRAMMI (DIMENSIONI TIPICHE)



SEZIONE B - B



SEZIONE A - A



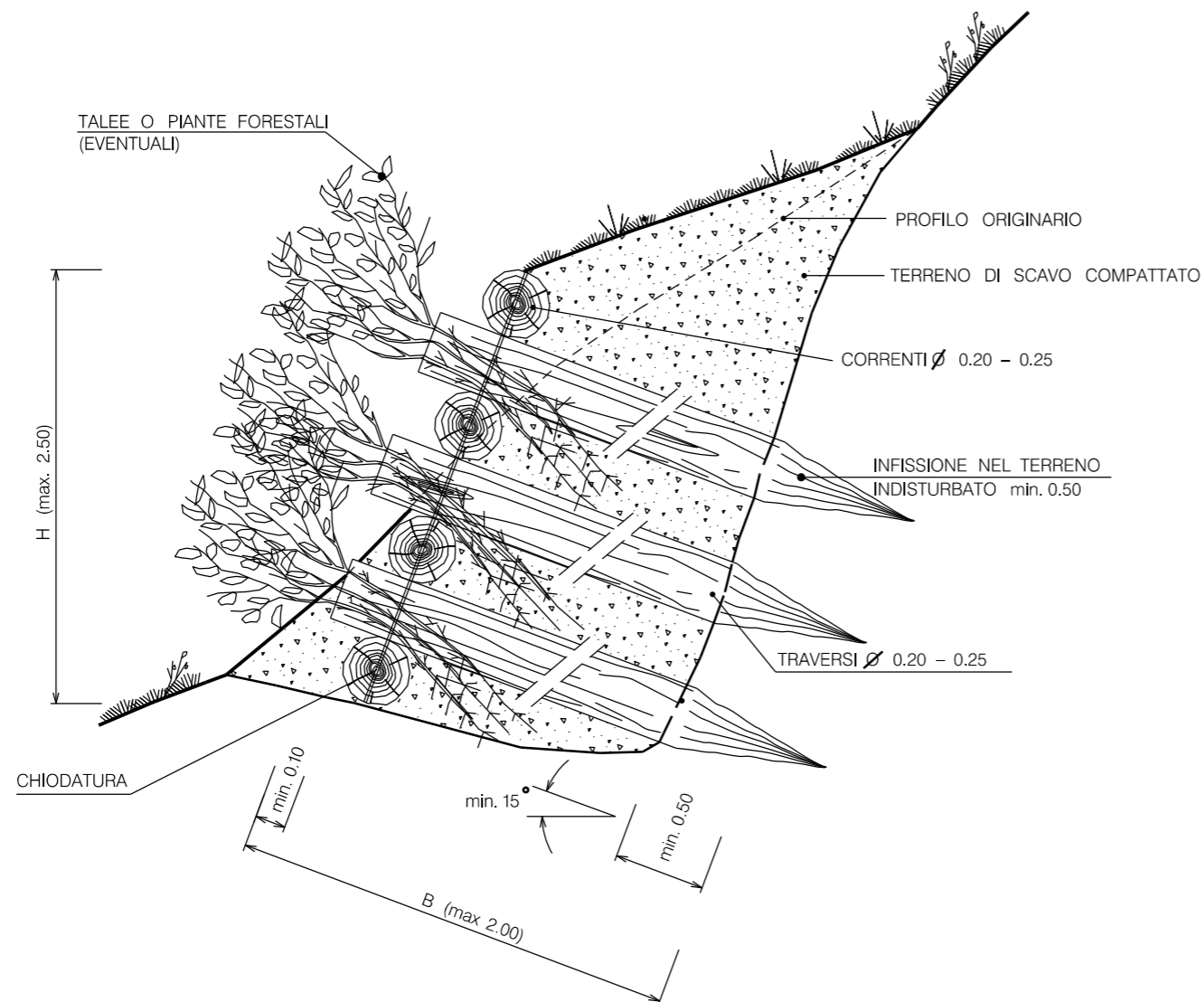
INTERASSE DEI DIAFRAMMI I (m)		
PENDENZE DEL FONDOSCAVO (%)	ARGILLE E LIMI	SABBIE E GHIAIE
< 40%	IN CASI PARTICOLARI	-
40% - 60%	45 - 30	50 - 35
60% - 80%	30 - 20	35 - 25
80% - 100%	20 - 15 (*)	25 - 20 (*)
> 100%	(*)	(*)

(*) DIAFRAMMI DA UBICARE CONTESTUALMENTE AD OPERE DI CONTENIMENTO PARTICOLARI.

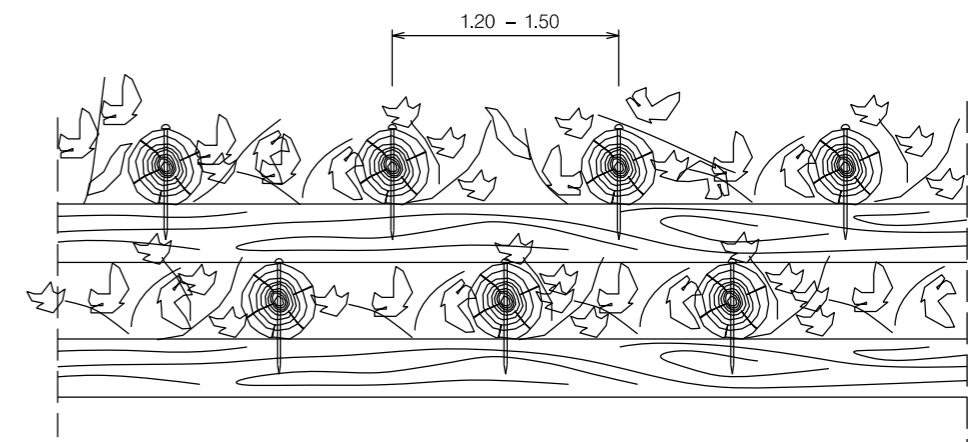
LE MISURE SONO ESPRESSE IN METRI

00	12-04-23	EMISSIONE	AGUZZI	FRANCESCONE	MONTONI
REV	DATA	DESCRIZIONE	ELABORATO	VERIFICATO	APPROVATO
Proprietario			Disegno		
RIF. MET. DER. PER SIENA DN400 (16"), DP 75 BAR E PIGGABILITÀ MET. DER. PER SIENA-TORRENIERI DN200 (8"), DP 75 BAR E MET. CHIUSI-TORRENIERI DN250 (10"), DP 75 BAR ED OPERE CONNESSE			ST-000-333		
			Fg. 1 di 1		
			Revisione 00		
			Comm. NR/19087		
			Cod. tec. 4101549 - 4103653		
DIAFRAMMI O BRIGLIE E APPOGGI IN SACCHETTI			Scala		

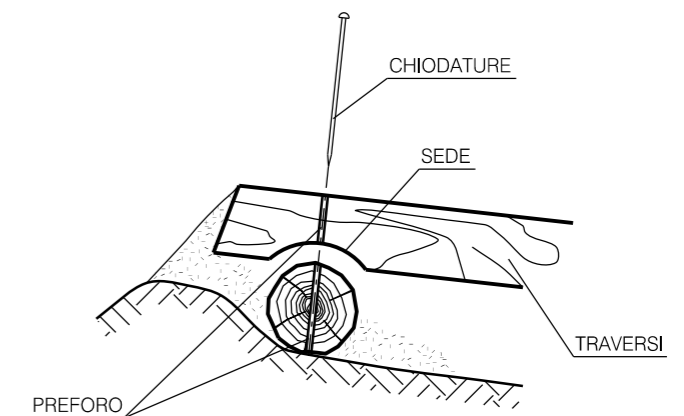
SEZIONE



PROSPETTO



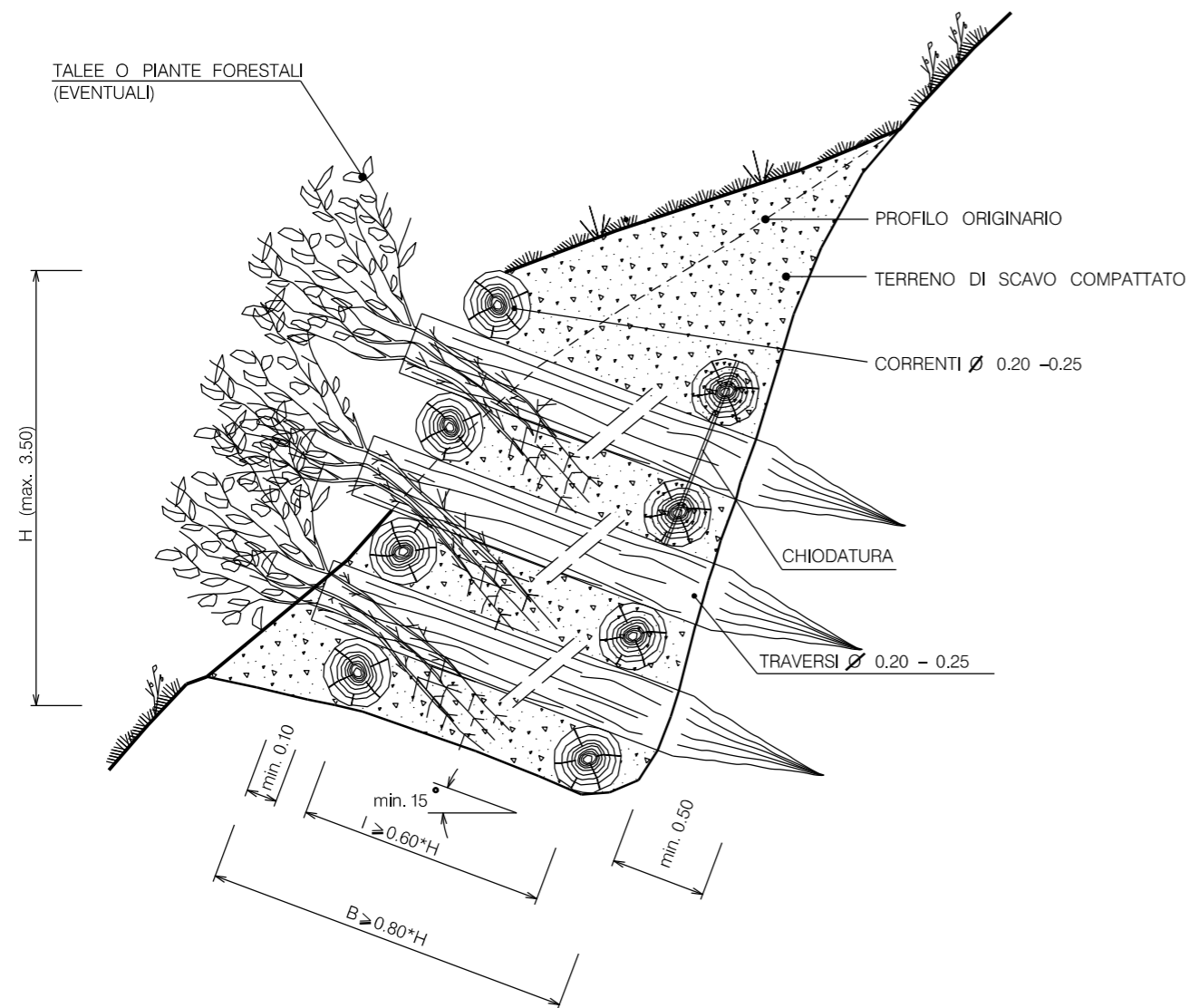
PARTICOLARE CHIODATURA



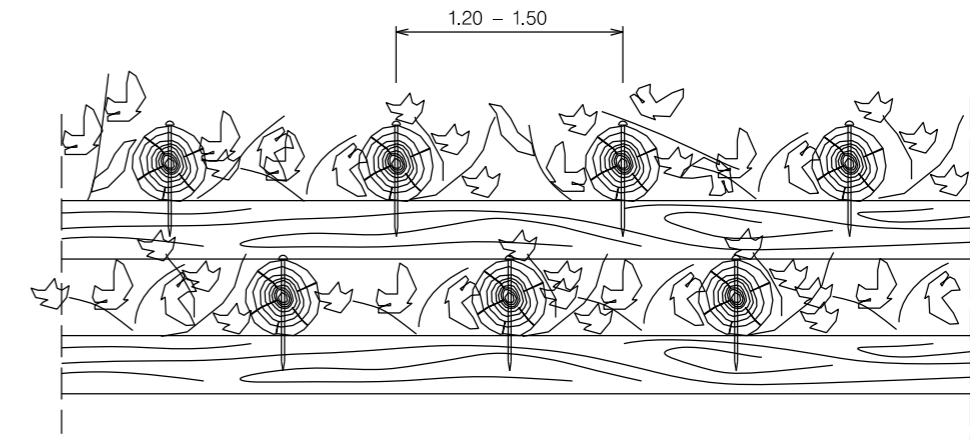
LE MISURE SONO ESPRESSE IN METRI

00	12-04-23	EMISSIONE		AGUZZI	FRANCESCONE	MONTONI
REV	DATA	DESCRIZIONE	ELABORATO	VERIFICATO	APPROVATO	
Proprietario  			Disegno ST-000-335			
			Fg. 1 di 1			
RIF. MET. DER. PER SIENA DN400 (16"), DP 75 BAR E PIGGABILITÀ MET. DER. PER SIENA-TORRENIERI DN200 (8"), DP 75 BAR E MET. CHIUSI-TORRENIERI DN250 (10"), DP 75 BAR ED OPERE CONNESSE			Revisione 00			
			Comm. NR/19087			
			Cod. tec. 4101549 - 4103653			
MURO CELLULARE IN LEGNAME AD UNA PARETE			Scala			

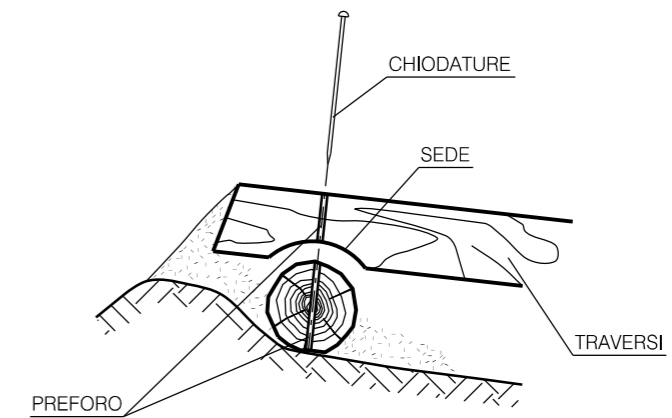
SEZIONE



PROSPETTO

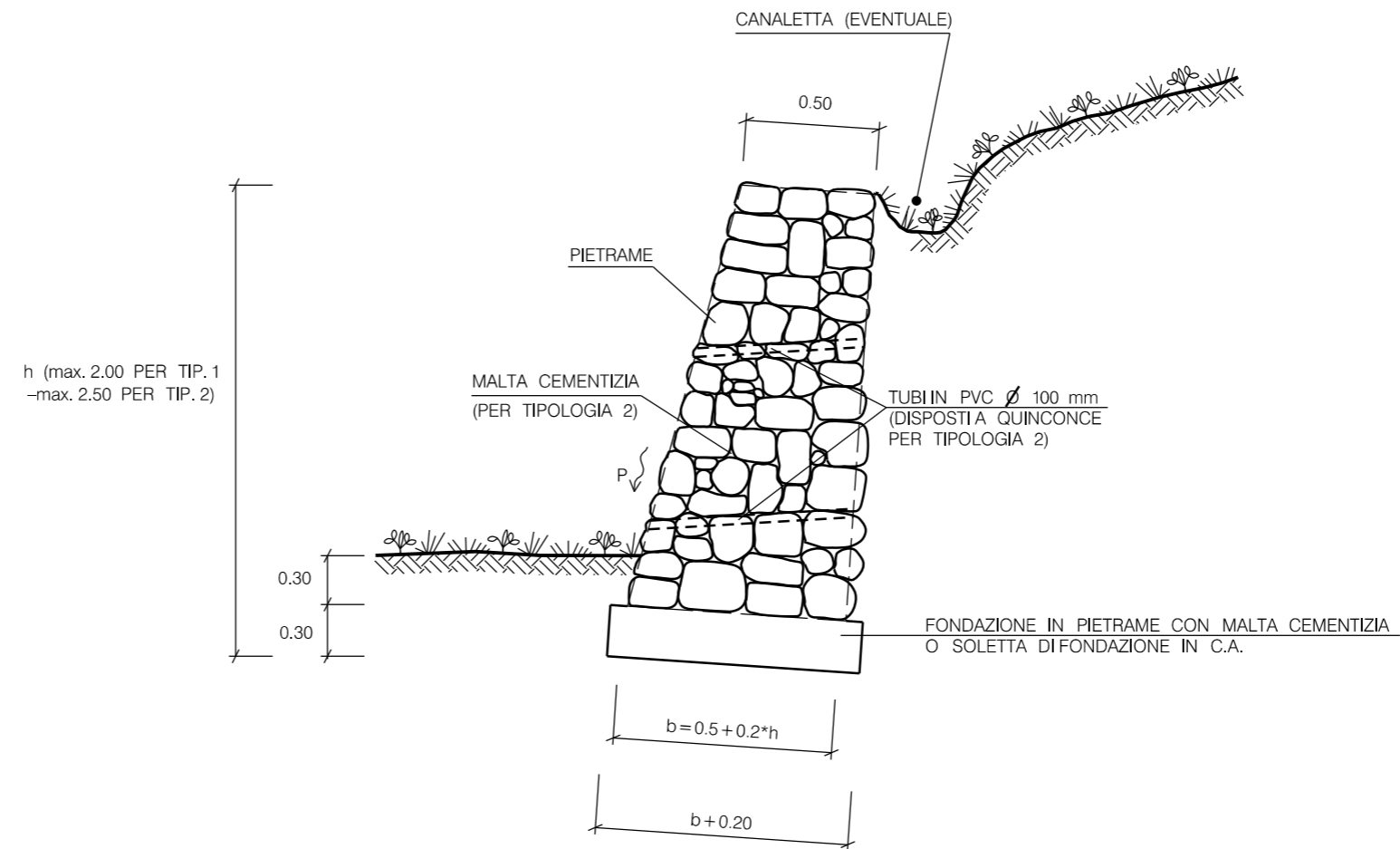


PARTICOLARE CHIODATURA





LE MISURE SONO ESPRESSE IN METRI

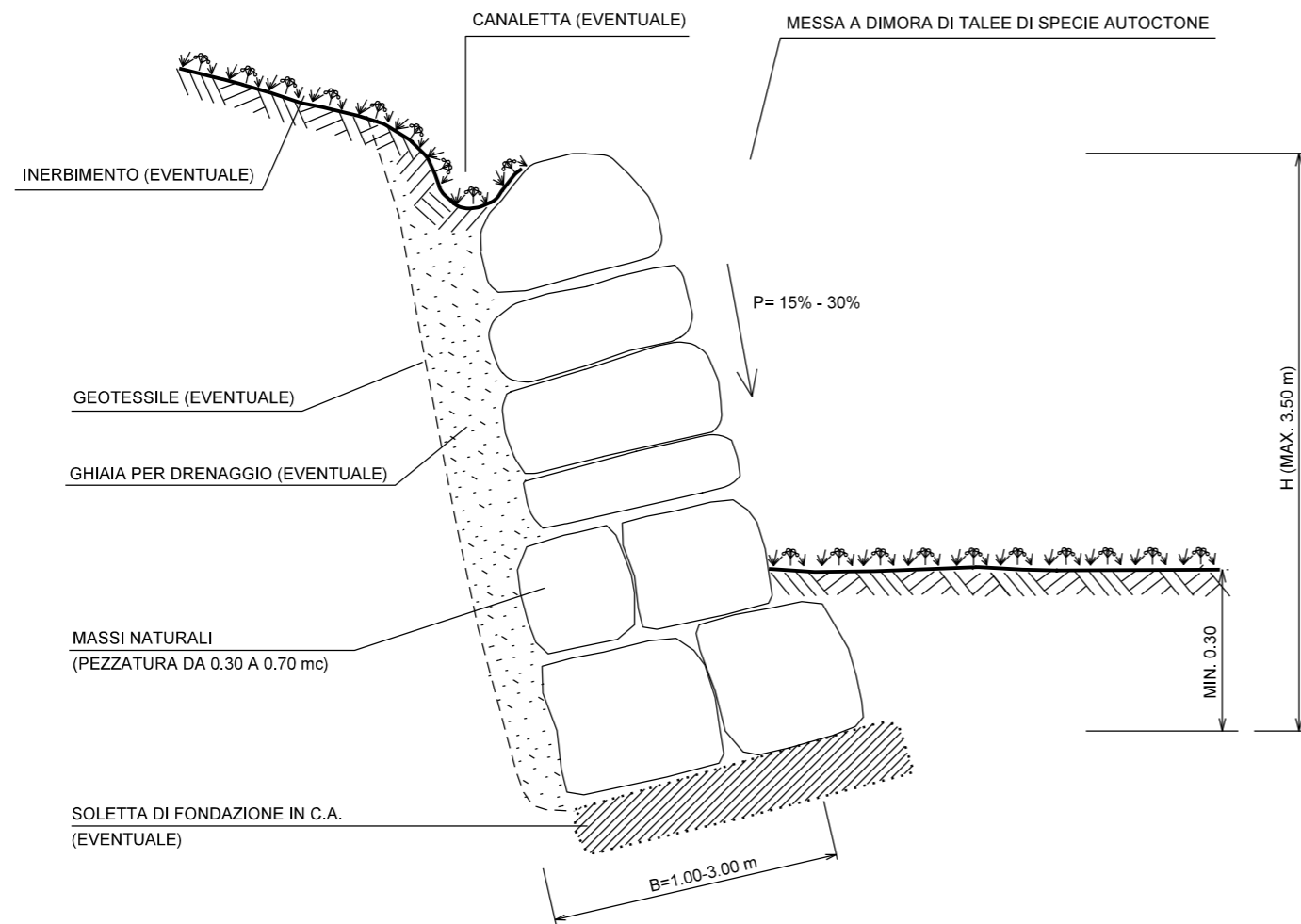
00	12-04-23	EMISSIONE		AGUZZI	FRANCESCONE	MONTONI	
REV	DATA	DESCRIZIONE	ELABORATO	VERIFICATO	APPROVATO		
Proprietario			Disegno			ST-000-336	
 			Fg. 1 di 1				
RIF. MET. DER. PER SIENA DN400 (16"), DP 75 BAR E PIGGABILITÀ MET. DER. PER SIENA-TORRENIERI DN200 (8"), DP 75 BAR E MET. CHIUSI-TORRENIERI DN250 (10"), DP 75 BAR ED OPERE CONNESSE			Revisione			00	
			Comm.			NR/19087	
			Cod. tec.			4101549 - 4103653	
MURO CELLULARE IN LEGNAME A PARETE DOPPIA			Scala				



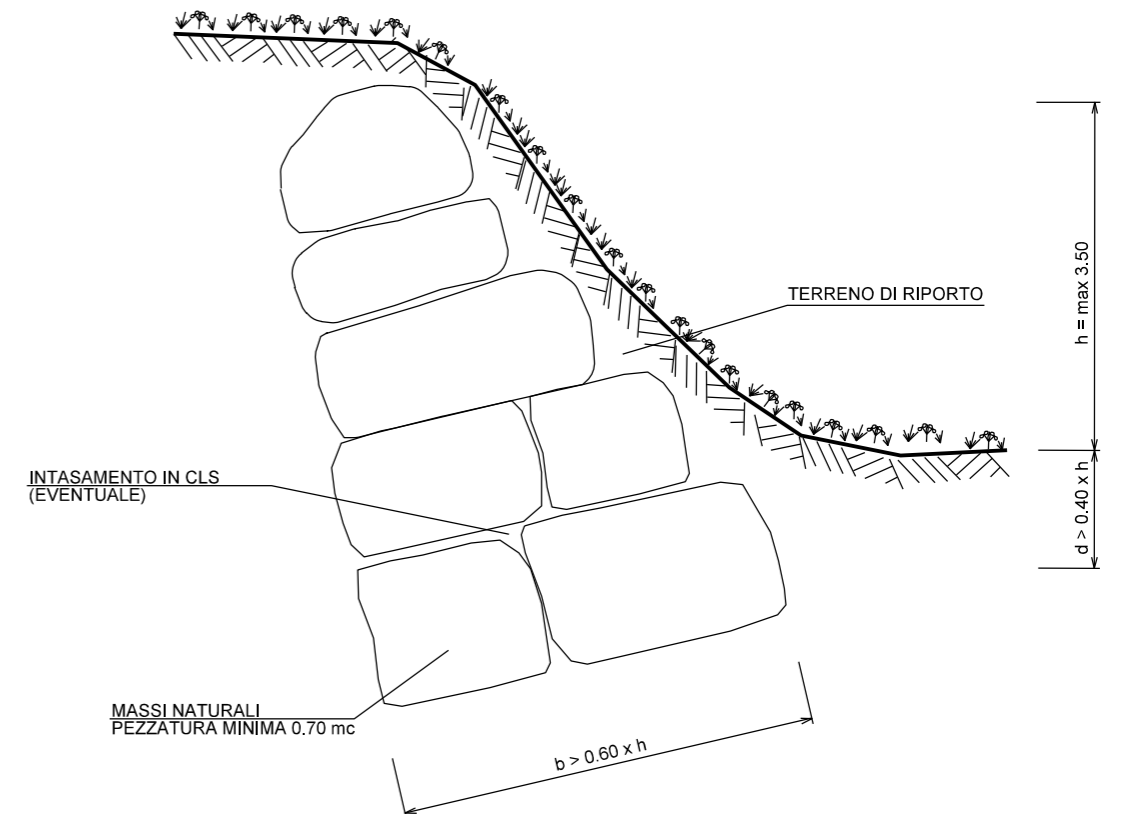
TIPOLOGIA	
1	MURO IN PIETRAME A SECCO
2	MURO IN PIETRAME LEGATO CON MALTA CEMENTIZIA

REV	DATA	DESCRIZIONE	ELABORATO	VERIFICATO	APPROVATO
00	12-04-23	EMISSIONE	AGUZZI	FRANCESCONE	MONTONI
Proprietario			Disegno		
 			ST-000-337		
RIF. MET. DER. PER SIENA DN400 (16"), DP 75 BAR E PIGGABILITÀ MET. DER. PER SIENA-TORRENIERI DN200 (8"), DP 75 BAR E MET. CHIUSI-TORRENIERI DN250 (10"), DP 75 BAR ED OPERE CONNESSE			Fg. 1 di 1		
			Revisione 00		
			Comm. NR/19087		
			Cod. tec. 4101549 - 4103653		
MURO IN PIETRAME			Scala		

A VISTA

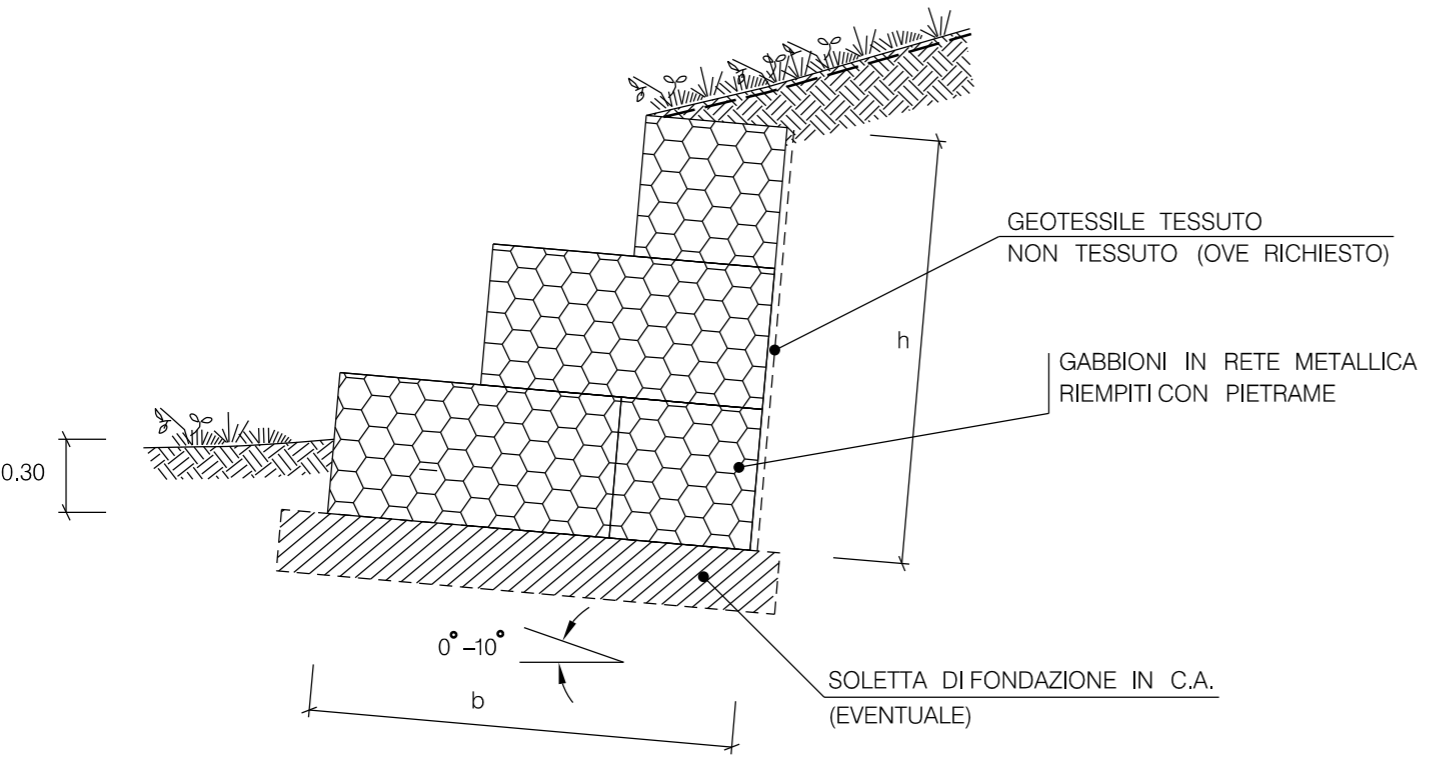


INTERRATO

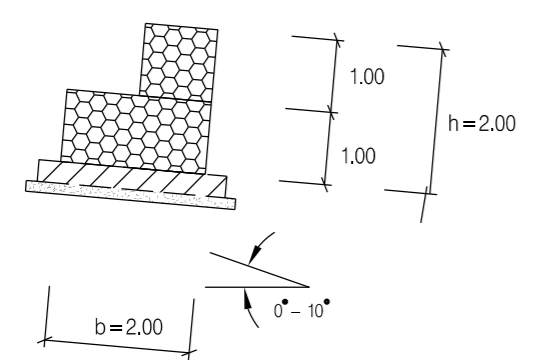


SEZIONE	h (m)	b (m)	PEZZATURA MASSI (mc)
A	2.00	1.50	0.30
B	2.50	2.00	0.50
C	3.00	2.50	0.70
D	3.50	3.00	0.70

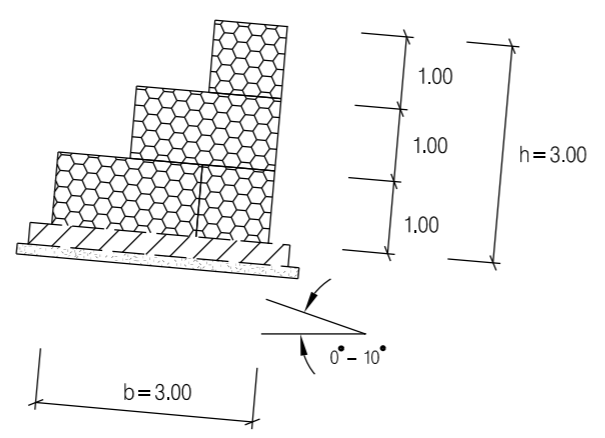
00	12-04-23	EMISSIONE	AGUZZI	FRANCESCONE	MONTONI
REV	DATA	DESCRIZIONE	ELABORATO	VERIFICATO	APPROVATO
Proprietario			Disegno		
 			ST-000-338		
			Fg. 1 di 1		
RIF. MET. DER. PER SIENA DN400 (16"), DP 75 BAR E PIGGABILITÀ MET. DER. PER SIENA-TORRENIERI DN200 (8"), DP 75 BAR E MET. CHIUSI-TORRENIERI DN250 (10"), DP 75 BAR ED OPERE CONNESSE			Revisione 00		
			Comm. NR/19087		
			Cod. tec. 4101549 - 4103653		
MURO IN MASSI			Scala		



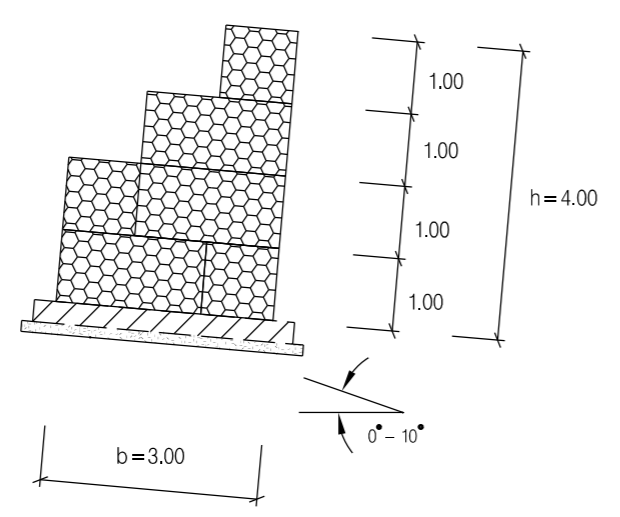
TIPO A - h=2.00



TIPO B - h=3.00



TIPO C - h=4.00



SCHEMA DIMENSIONALE		
TIPO	h (m)	b (m)
A	2.00	2.00
B	3.00	3.00
C	4.00	3.00

LE MISURE SONO ESPRESSE IN METRI.

NOTE:

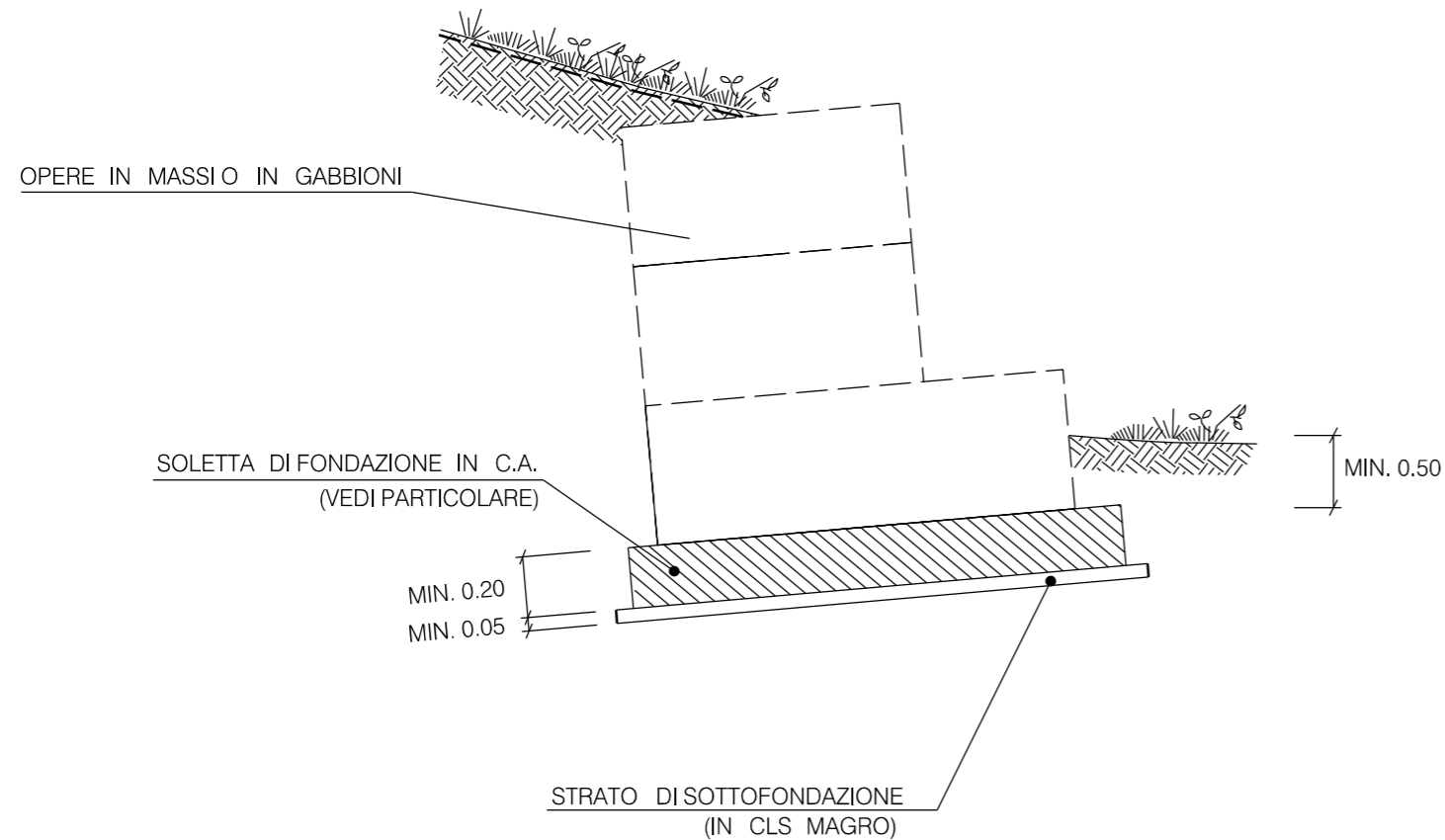
- 1 - L'OPERA VIENE REALIZZATA PER TUTTA LA LUNGHEZZA DELL'AREA DI PASSAGGIO INTERESSATA DAI LAVORI E IMMORSATA IN TERRENO PER UNA LUNGHEZZA DI ALMENO 3 m
- 2 - IN RIFERIMENTO ALLE CARATTERISTICHE MORFOLOGICHE E LITOSTRATIGRAFICHE DELL'AREA INTERVENTO, POTRA' ESSERE REALIZZATA UNA SOLETTA IN C.A. COME ELEMENTO DI FONDAZIONE
- 3 - LE CARATTERISTICHE GEOMETRICHE E DIMENSIONALI RIPORTATE IN TABELLA SONO DA CONSIDERARSI ORIENTATIVE; ESSE VERRANNO DEFINITE IN DETTAGLIO IN APPOSITI ELABORATI DI PROGETTO

MATERIALI:

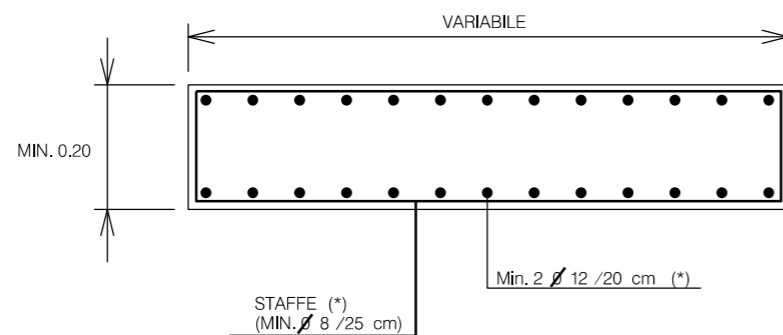
- I GABBIONI SONO COSTITUITI DA ELEMENTI A SCATOLA IN RETE METALLICA ZINCATA DI MAGLIA 6x8 cm, E SPESSORE 2.7 mm
- IL PIETREME DI RIEMPIMENTO SARA' DURO E COMPATTO, DI NATURA CALCAREA, BASALTICA, GRANITICA O TRACHITICA
- GEOTESSILE, TESSUTO O NON TESSUTO, COME ELEMENTO DI FILTRAZIONE E DI SEPARAZIONE
- GEOSINTETICI PER LA PROTEZIONE DEL TERRENO SUPERFICIALE NEI CONFRONTI DI FENOMENI EROSMI

00	12-04-23	EMISSIONE	AGUZZI	FRANCESCONE	MONTONI
REV	DATA	DESCRIZIONE	ELABORATO	VERIFICATO	APPROVATO
Proprietario					Disegno ST-000-340
RIF. MET. DER. PER SIENA DN400 (16"), DP 75 BAR E PIGGABILITÀ MET. DER. PER SIENA-TORRENIERI DN200 (8"), DP 75 BAR E MET. CHIUSI-TORRENIERI DN250 (10"), DP 75 BAR ED OPERE CONNESSE					Fg. 1 di 2
MURO GRADONATO IN GABBIONI					Revisione 00
					Comm. NR/19087
					Cod. tec. 4101549 - 4103653
					Scala

SOLETTA DI FONDAZIONE IN C.A.



PARTICOLARE SOLETTA DI FONDAZIONE IN C.A.



NOTE:

- 1 - IL TERRENO DI IMPOSTA VERRA' OPPORTUNAMENTE LIVELLATO E COSTIPATO
- 2 - AL FINE DI NON PREGIUDICARE LA QUALITA' DEL CALCESTRUZZO, IL GETTO VERRA' ESEGUITO IN ASSENZA DI FORTI CORRENTI D'ARIA. IN CONDIZIONI DI TEMPERATURA INFERIORE A 0°C, SI DOVRANNO PRENDERE LE OPPORTUNE PRECAUZIONI
- 3 - IMMEDIATAMENTE DOPO L'OPERAZIONE DI GETTO, LA MASSA FLUIDA VERRA' OPPORTUNAMENTE VIBRATA
- 4 - LE MODALITA' DI STAGIONATURA VERRANNO STABILITE IN FUNZIONE DELLE CARATTERISTICHE AMBIENTALI ESISTENTI (TEMPERATURA, UMIDITA', VENTOSITA')
- 5 - LE CARATTERISTICHE GEOMETRICHE DELLA SOLETTA, UNITAMENTE AL DIMENSIONAMENTO DELL'ARMATURA, VERRANNO DEFINITI IN APPOSITI ELABORATI DI PROGETTO

MATERIALI:

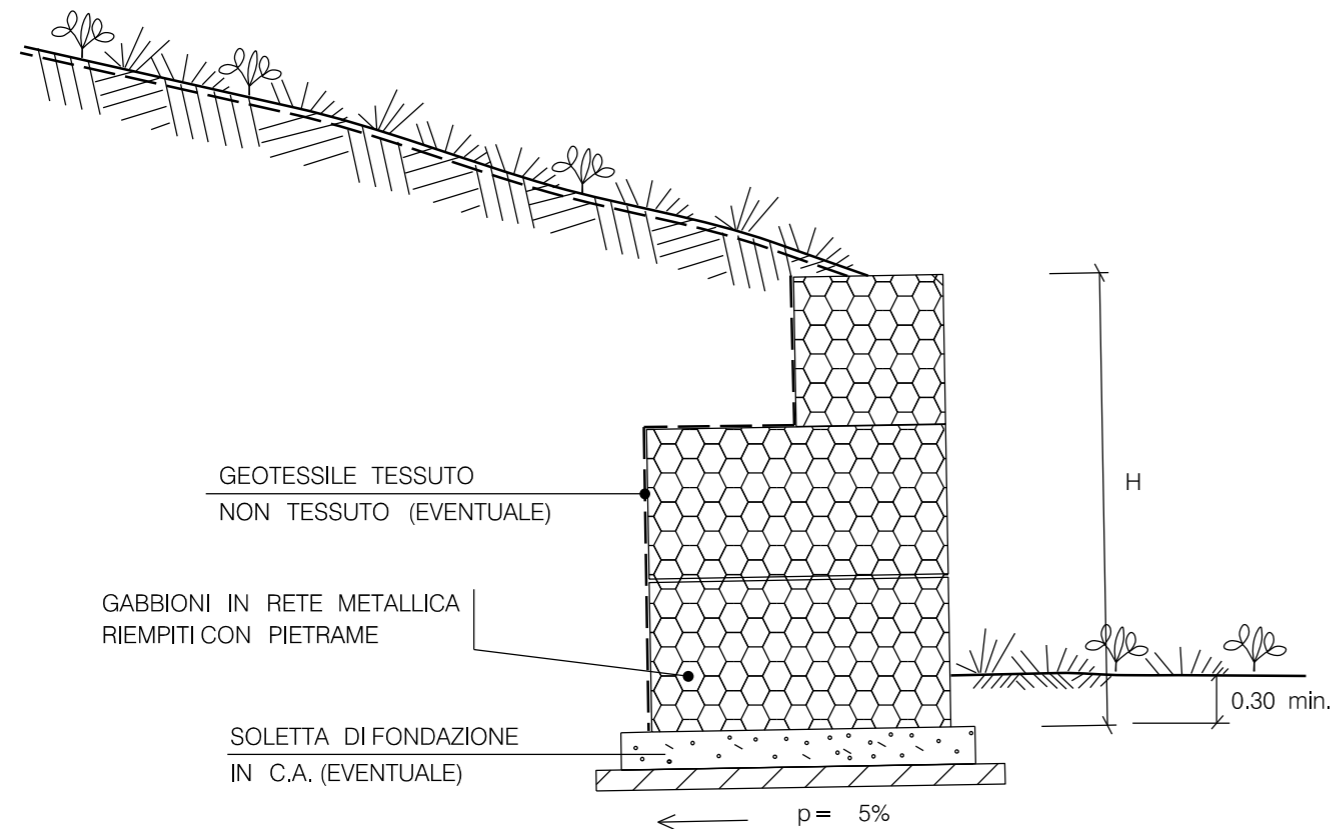
REQUISITI MINIMI:

- OPERE IN C.A.
 - a) CALCESTRUZZO A PRESTAZIONE GARANTITA PER USO STRUTTURALE CONFORME A UNI EN 206-1 u.e. E UNI EN 11104 u.e. $R_{ck} > 30$ MPa, $f_{ck} > 25$ MPa
 - b) ACCIAIO IN BARRE AD ADERENZA MIGLIORATA B450C
 - MAGRONI
 - CALCESTRUZZO MAGRO A DOSAGGI
 - $R_{ck} > 15$ MPa, $f_{ck} > 12$ MPa
 - COPRIFERRI MINIMI

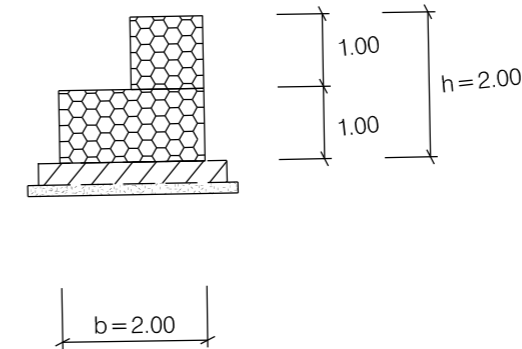
CONDIZIONI ORDINARIE	20*/25**
CONDIZIONI AGGRESSIVE	30*/35**
CONDIZIONI MOLTO AGGRESSIVE	40*/45**
- * PER ELEMENTI A PIASTRA
** PER ALTRI ELEMENTI

LE MISURE SONO ESPRESSE IN METRI.

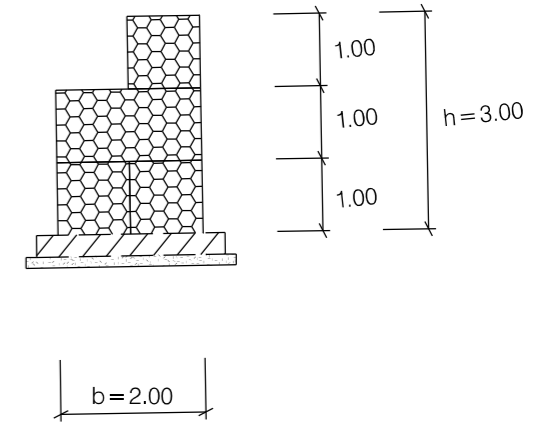
REV	DATA	DESCRIZIONE	ELABORATO	VERIFICATO	APPROVATO
00	12-04-23	EMISSIONE	AGUZZI	FRANCESCONE	MONTONI
Proprietario			Disegno		
			ST-000-340		
			Fg. 2 di 2		
RIF. MET. DER. PER SIENA DN400 (16"), DP 75 BAR E PIGGABILITÀ MET. DER. PER SIENA-TORRENIERI DN200 (8"), DP 75 BAR E MET. CHIUSI-TORRENIERI DN250 (10"), DP 75 BAR ED OPERE CONNESSE			Revisione 00		
			Comm. NR/19087		
			Cod. tec. 4101549 - 4103653		
MURO GRADONATO IN GABBIONI			Scala		



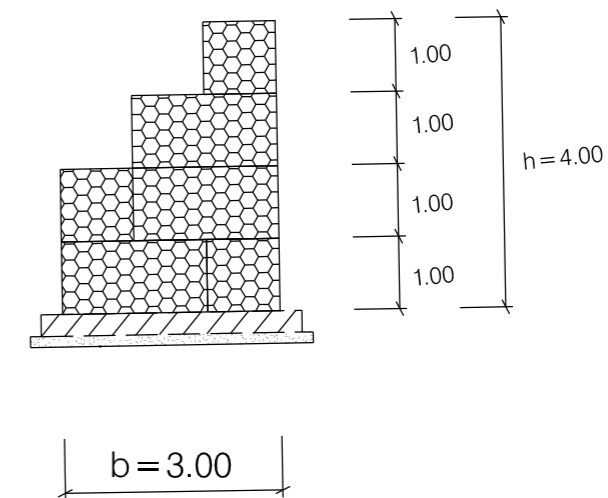
TIPO A - h=2.00



TIPO B - h=3.00



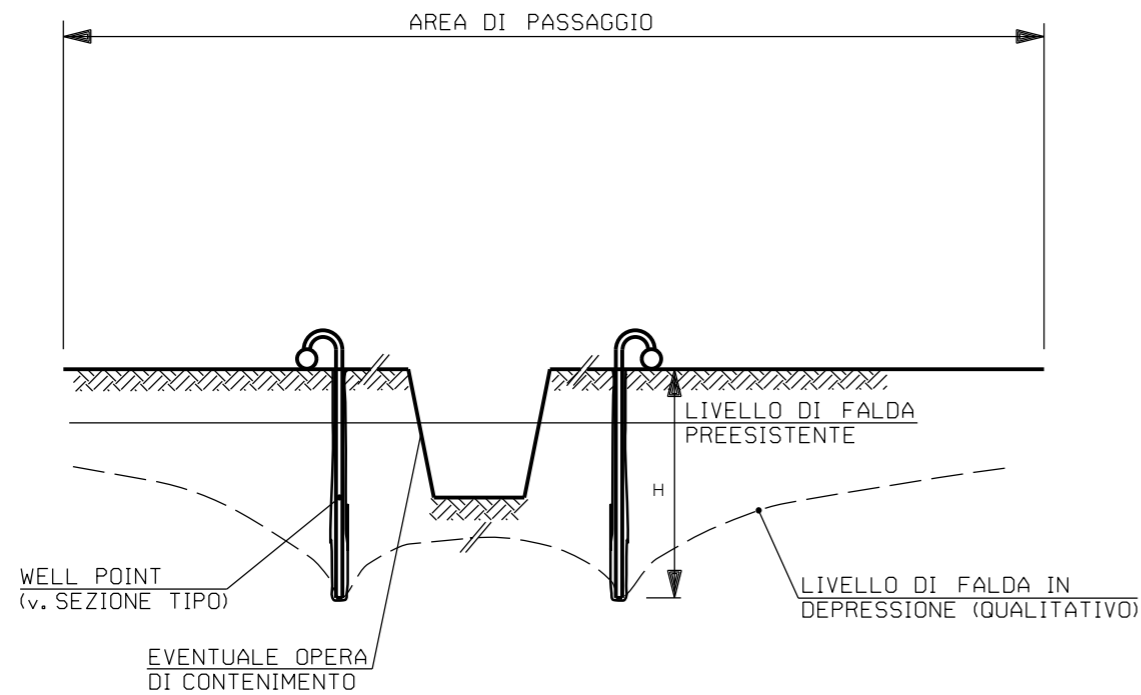
TIPO C - h=4.00



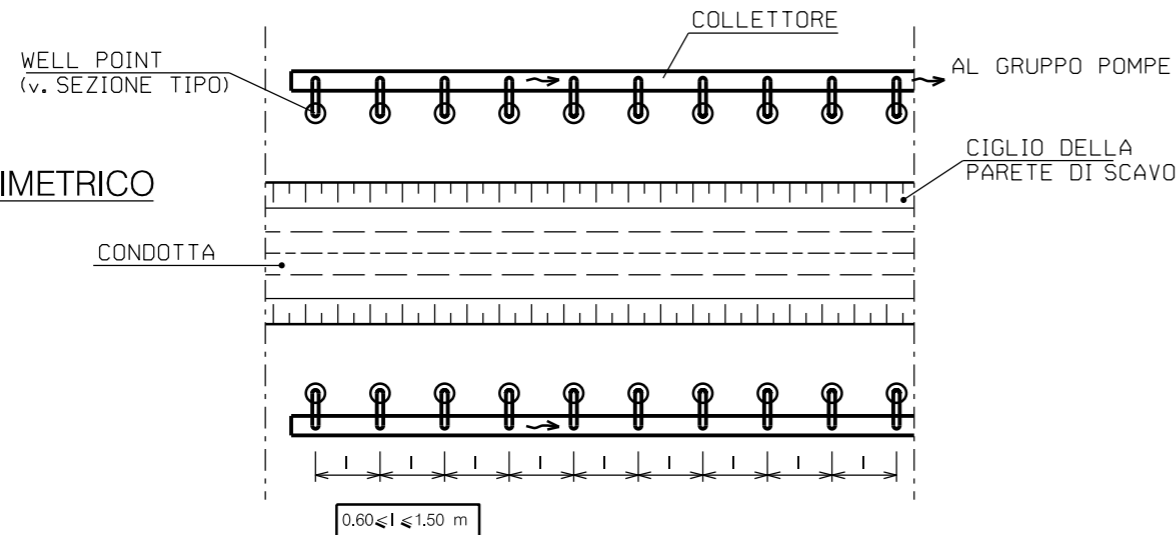
SCHEMA DIMENSIONALE		
TIPO	h (m)	b (m)
A	2.00	2.00
B	3.00	2.00
C	4.00	3.00

LE MISURE SONO ESPRESSE IN METRI.

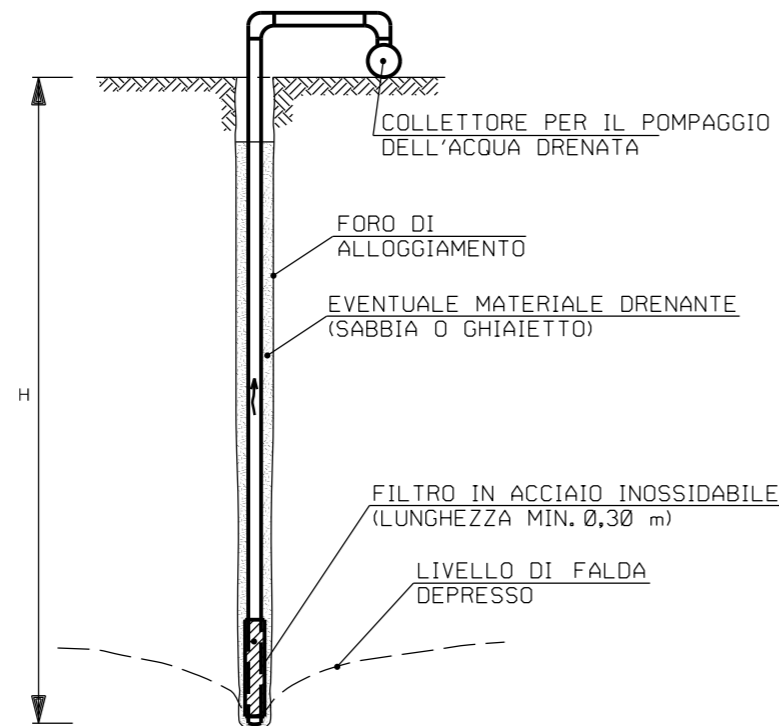
00	12-04-23	EMISSIONE	AGUZZI	FRANCESCONE	MONTONI
REV	DATA	DESCRIZIONE	ELABORATO	VERIFICATO	APPROVATO
Proprietario			Disegno		
 			ST-000-341		
			Fg. 1 di 1		
RIF. MET. DER. PER SIENA DN400 (16"), DP 75 BAR E PIGGABILITÀ MET. DER. PER SIENA-TORRENIERI DN200 (8"), DP 75 BAR E MET. CHIUSI-TORRENIERI DN250 (10"), DP 75 BAR ED OPERE CONNESSE			Revisione 00		
			Comm. NR/19087		
			Cod. tec. 4101549 - 4103653		
MURO IN GABBIONI A PARAMENTO VERTICALE			Scala		



SCHEMA PLANIMETRICO





SEZIONE TIPO



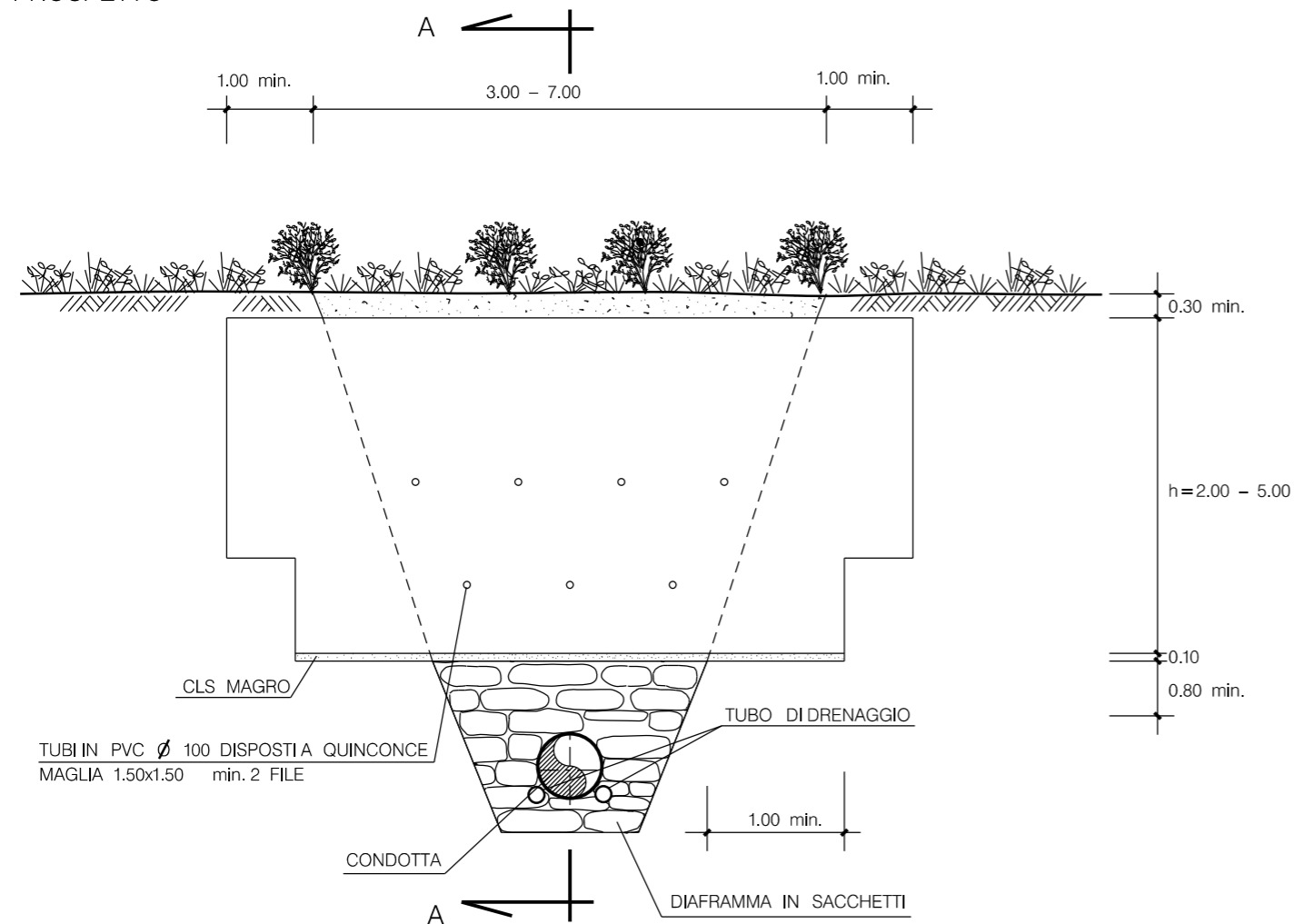
LE MISURE SONO ESPRESSE IN METRI

NOTE:

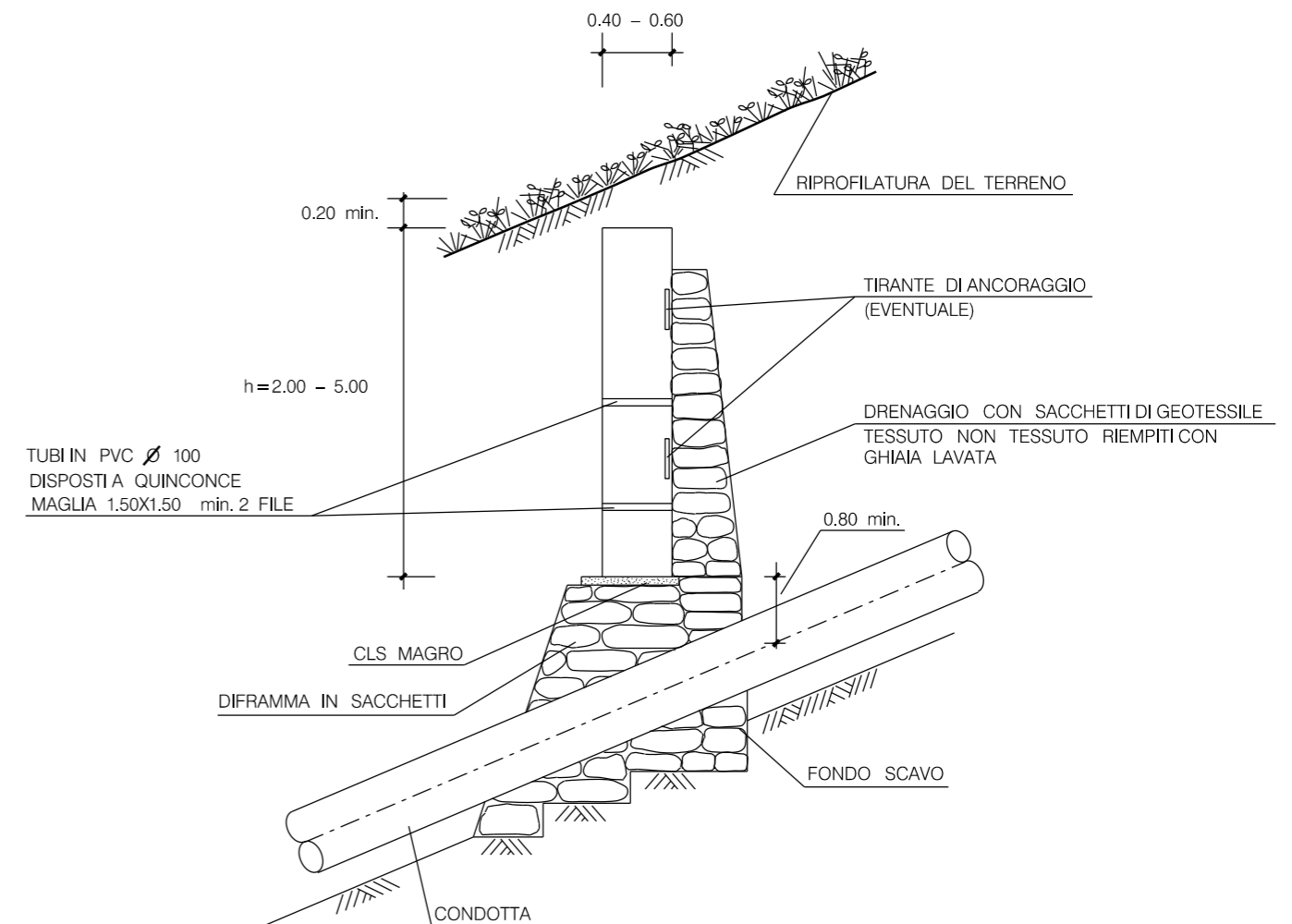
1. I WELL POINT VERRANNO UTILIZZATI PER DEPRIMERE LA FALDA FREATICA IN CORRISPONDENZA DELLA TRINCEA PER LA POSA DELLA CONDOTTA, IN SCAVI DI SBANCAMENTO E IN QUELLI A SEZIONE OBBLIGATA. DATA LA NOTEVOLE INFLUENZA DELLA FALDA AI FINI DELLA STABILITA' DELLE PARETI DI SCAVO POSSONO ESSERE ASSOCIATI AD EVENTUALI OPERE DI CONTENIMENTO.

REV	DATA	DESCRIZIONE	ELABORATO	VERIFICATO	APPROVATO
00	12-04-23	EMISSIONE	AGUZZI	FRANCESCONE	MONTONI
Proprietario			Disegno		
					
RIF. MET. DER. PER SIENA DN400 (16"), DP 75 BAR E PIGGABILITÀ MET. DER. PER SIENA-TORRENIERI DN200 (8"), DP 75 BAR E MET. CHIUSI-TORRENIERI DN250 (10"), DP 75 BAR ED OPERE CONNESSE			ST-000-342 Fg. 1 di 1		
			Revisione 00		
			Comm. NR/19087		
			Cod. tec. 4101549 - 4103653		
DEPRESSIONE DELLA FALDA CON WELL POINT			Scala		

PROSPETTO



SEZIONE A-A

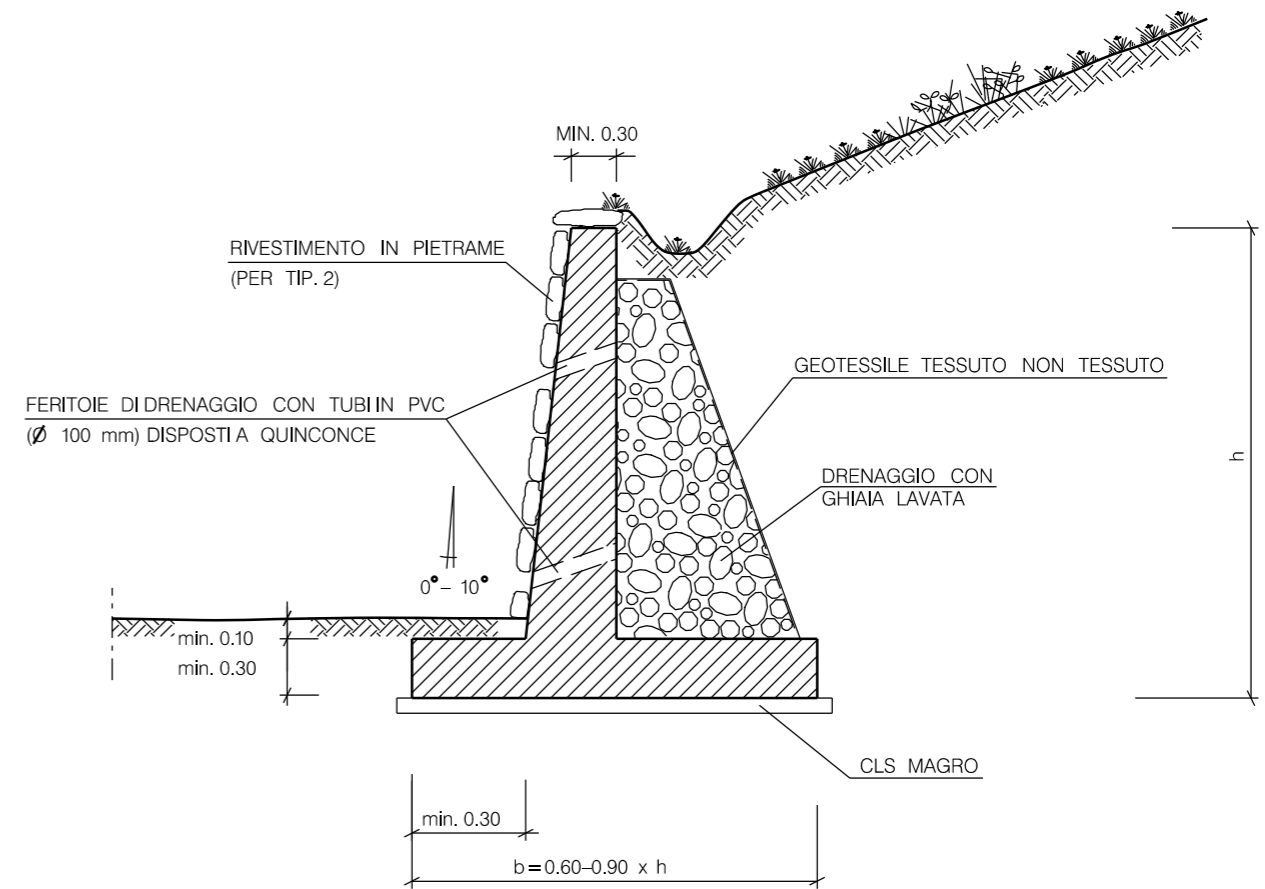
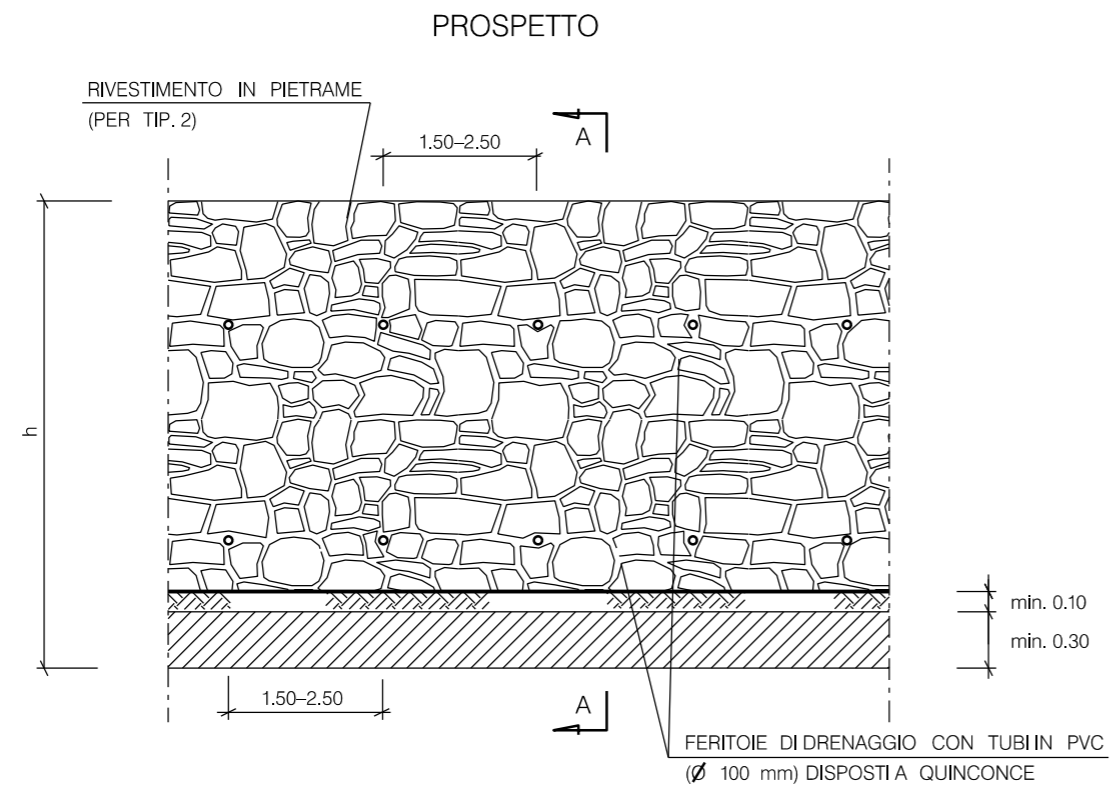


NOTA:
LE CARATTERISTICHE GEOMETRICHE E DIMENSIONALI DELL'OPERA, UNITAMENTE AL DIMENSIONAMENTO DELL'ARMATURA, VENGONO DEFINITE IN APPOSITI ELABORATI DI PROGETTO.

LE MISURE SONO ESPRESSE IN METRI.

00	12-04-23	EMISSIONE	AGUZZI	FRANCESCONE	MONTONI
REV	DATA	DESCRIZIONE	ELABORATO	VERIFICATO	APPROVATO
Proprietario			Disegno		
 			ST-000-343		
			Fg. 1 di 1		
RIF. MET. DER. PER SIENA DN400 (16"), DP 75 BAR E PIGGABILITÀ MET. DER. PER SIENA-TORRENIERI DN200 (8"), DP 75 BAR E MET. CHIUSI-TORRENIERI DN250 (10"), DP 75 BAR ED OPERE CONNESSE			Revisione 00		
			Comm. NR/19087		
			Cod. tec. 4101549 - 4103653		
TRAVE DI CONTENIMENTO IN C.A.			Scala		



SEZIONE A-A



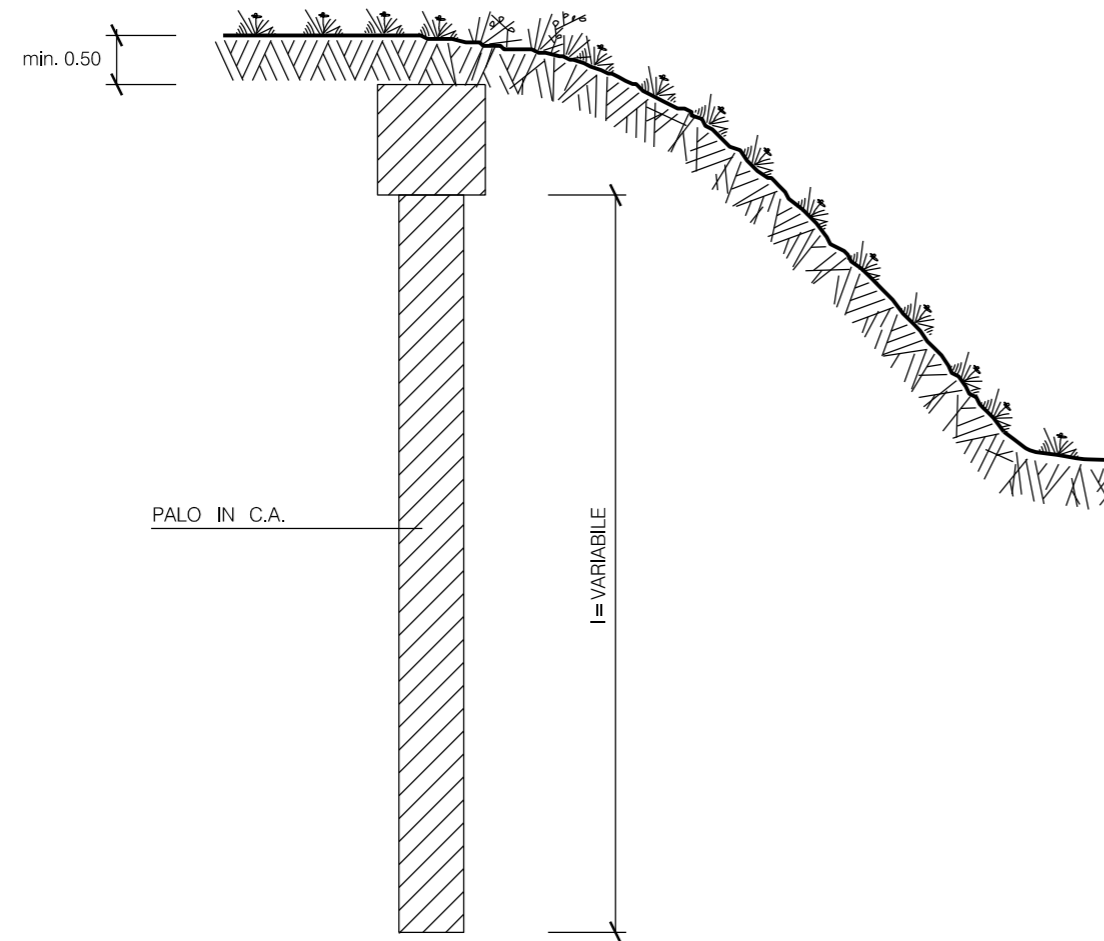
TIPOLOGIA	
1	Non rivestito
2	Rivestito in pietrame

NOTA:
LE CARATTERISTICHE GEOMETRICHE E DIMENSIONALI DELL'OPERA, UNITAMENTE AL DIMENSIONAMENTO DELL'ARMATURA, VENGONO DEFINITE IN APPOSITI ELABORATI DI PROGETTO.

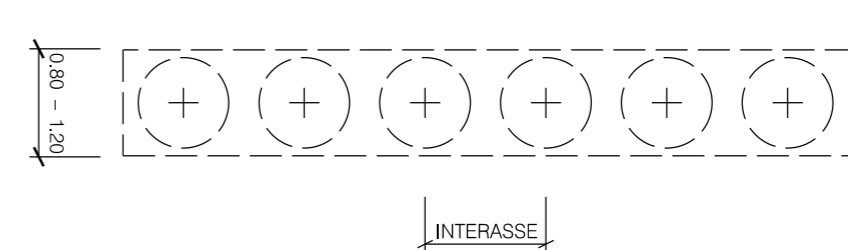
LE MISURE SONO ESPRESSE IN METRI.

00	12-04-23	EMISSIONE	AGUZZI	FRANCESCONE	MONTONI
REV	DATA	DESCRIZIONE	ELABORATO	VERIFICATO	APPROVATO
Proprietario			Disegno		
					
RIF. MET. DER. PER SIENA DN400 (16"), DP 75 BAR E PIGGABILITÀ MET. DER. PER SIENA-TORRENIERI DN200 (8"), DP 75 BAR E MET. CHIUSI-TORRENIERI DN250 (10"), DP 75 BAR ED OPERE CONNESSE			ST-000-344		
			Fg. 1 di 1		
			Revisione 00		
			Comm. NR/19087		
			Cod. tec. 4101549 - 4103653		
MURO DI CONTENIMENTO IN C.A.			Scala		

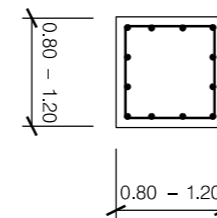
SEZIONE TIPO



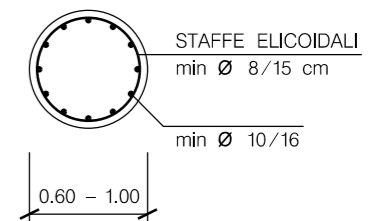
PIANTA DELLA TRAVE DI COLLEGAMENTO IN C.A.



SEZIONE TIPO TRAVE DI COLLEGAMENTO



SEZIONE TIPO PALO





TIPOLOGIA	DIMENTRO PALI (m)	INTERASSE PALI (m)
A1	0.60	1.00 - 1.20
A2	0.60	1.20 - 1.50
A3	0.60	1.50 - 1.80
B1	0.60	1.20 - 1.60
B2	0.60	1.60 - 2.00
B3	0.60	2.00 - 2.40
C1	0.60	1.40 - 2.00
C2	0.60	2.00 - 2.50
C3	0.60	2.50 - 3.00

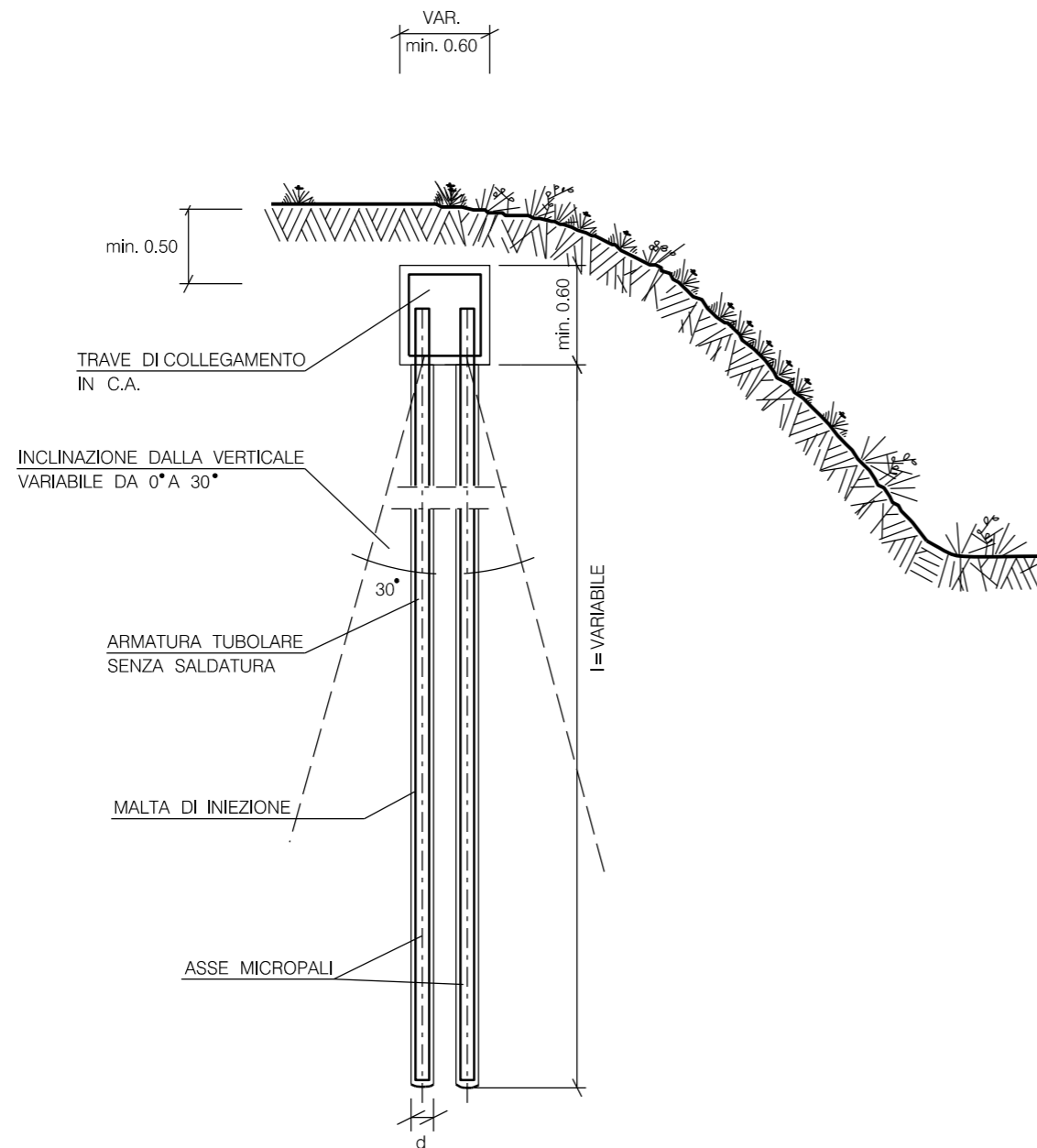
NOTA

LE CARATTERISTICHE GEOMETRICHE DELLA TRAVE DI COLLEGAMENTO E DEI PALI, UNITAMENTE AL DIMENSIONAMENTO DELLE RELATIVE ARMATURE, VENGONO DEFINITE IN APPOSITI ELABORATI DI PROGETTO. IN DIPENDENZA DELLE CARATTERISTICHE MORFOLOGICHE DELL'AREA DI INTERVENTO E GEOTECNICHE DEI TERRENI, LA PARATIA POTRA' ESSERE REALIZZATA CON DOPPIA FILA DI PALI CON L'AUSILIO DI TIRANTI DI ANCORAGGIO.

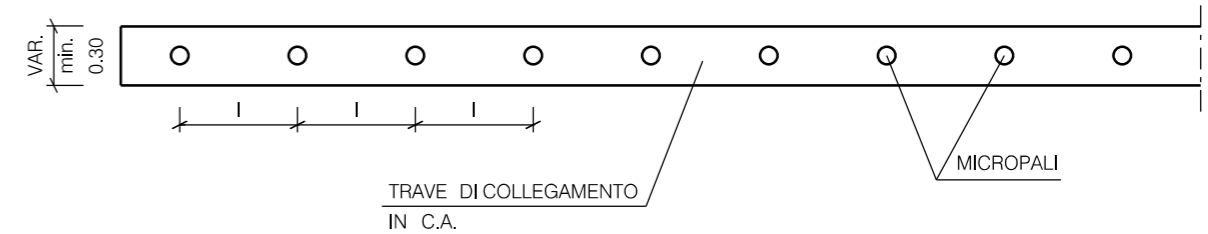
LE MISURE SONO ESPRESSE IN METRI.

00	12-04-23	EMISSIONE	AGUZZI	FRANCESCONE	MONTONI
REV	DATA	DESCRIZIONE	ELABORATO	VERIFICATO	APPROVATO
Proprietario			Disegno		
 			ST-000-345		
			Fg. 1 di 1		
RIF. MET. DER. PER SIENA DN400 (16"), DP 75 BAR E PIGGABILITÀ MET. DER. PER SIENA-TORRENIERI DN200 (8"), DP 75 BAR E MET. CHIUSI-TORRENIERI DN250 (10"), DP 75 BAR ED OPERE CONNESSE			Revisione 00		
			Comm. NR/19087		
			Cod. tec. 4101549 - 4103653		
PARATIA DI PALI TRIVELLATI			Scala		

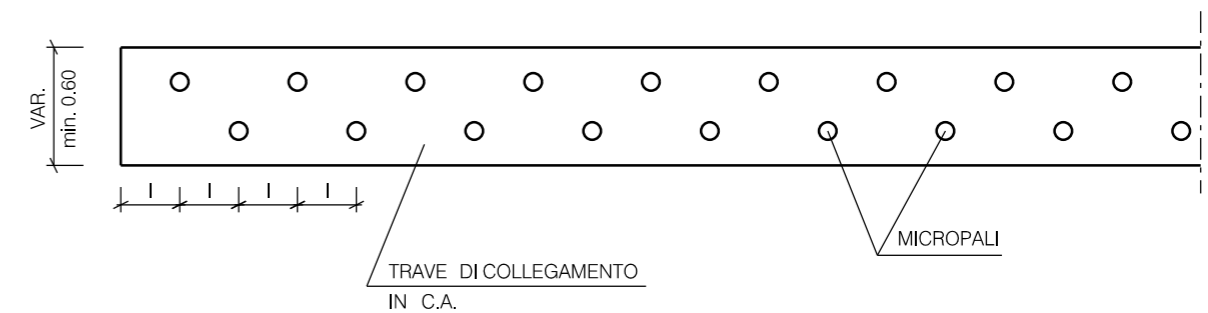
SEZIONE TIPO



PIANTA
(TIPOLOGIA 1) – 1 FILA DI MICROPALI





PIANTA
(TIPOLOGIA 2) – 2 FILE DI MICROPALI

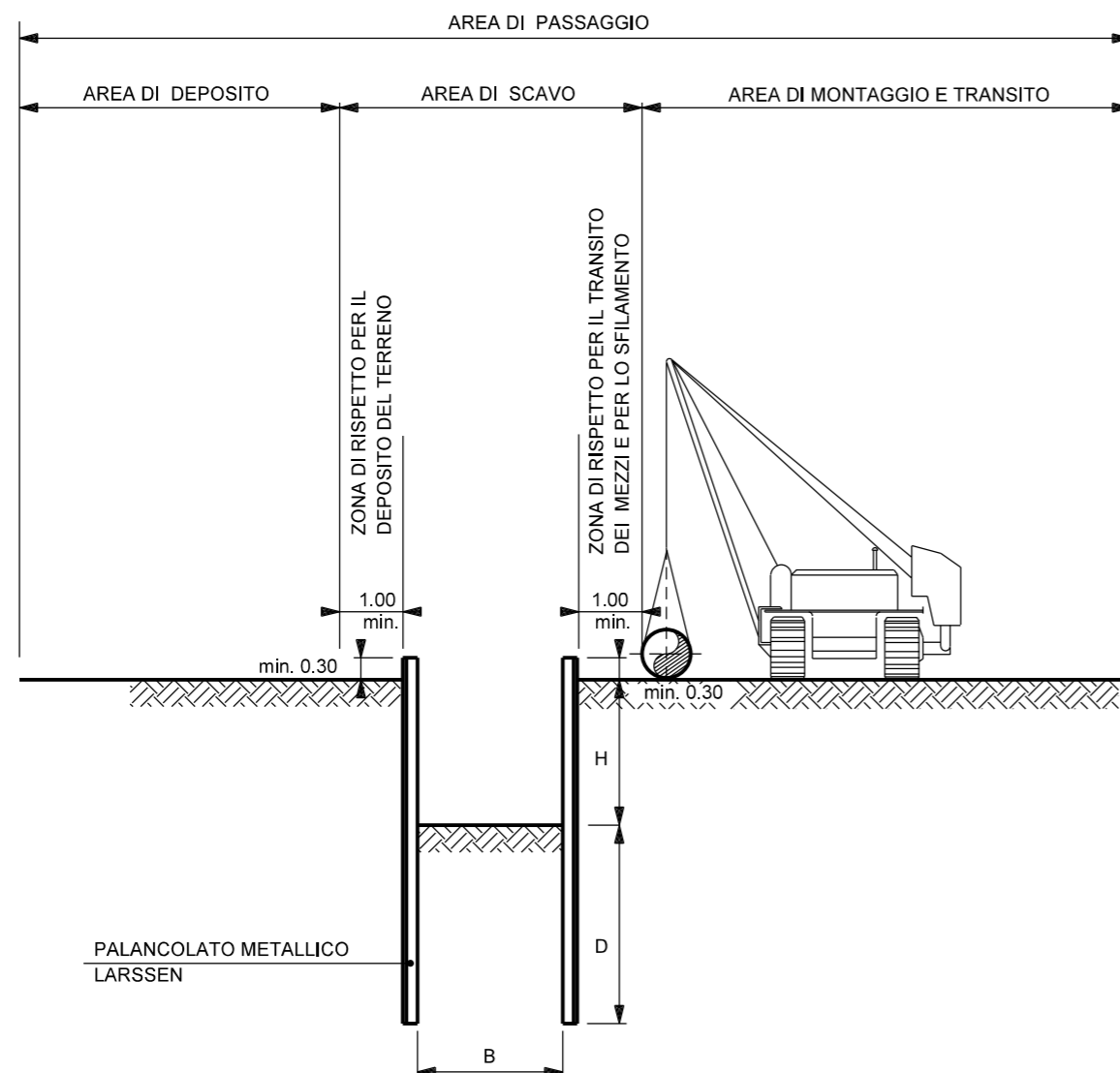
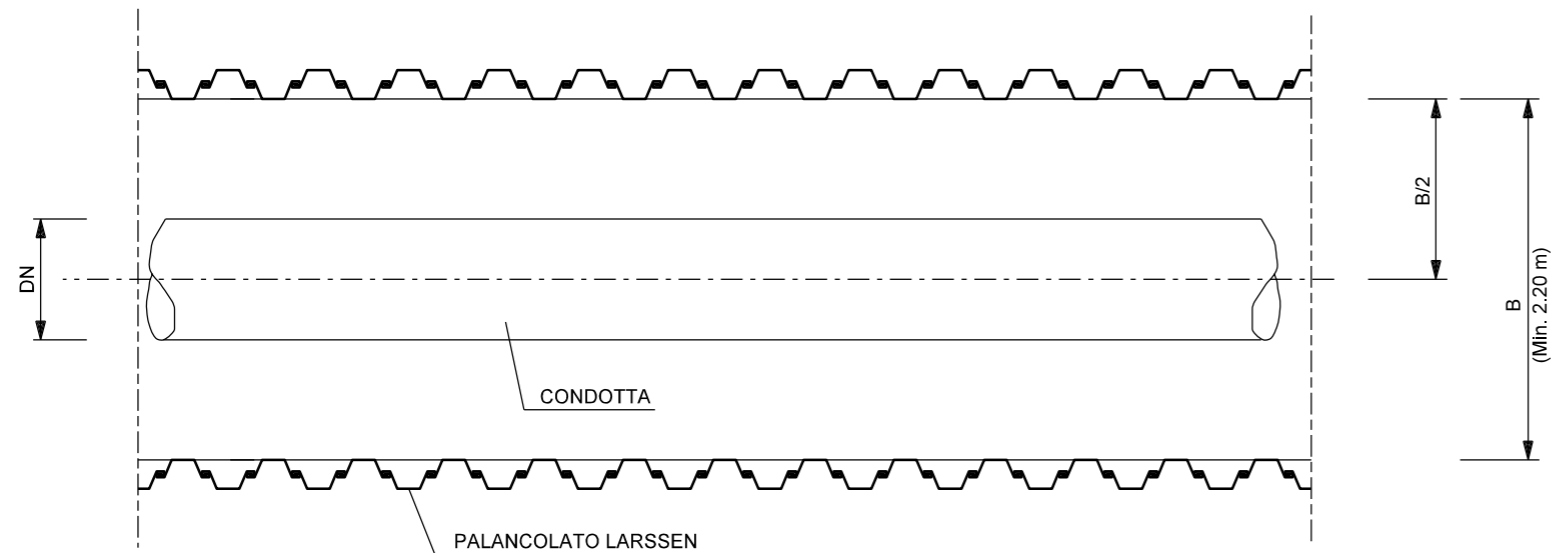


NOTA:
LE CARATTERISTICHE GEOMETRICHE E DIMENSIONALI DEI MICROPALI E DELLA TRAVE DI COLLEGAMENTO VENGONO DEFINITE IN APPOSITI ELABORATI DI PROGETTO.
IN DIPENDENZA DELLE CARATTERISTICHE GEOMORFOLOGICHE DELL'AREA DI INTERVENTO LA PARATIA POTRA' ESSERE REALIZZATA CON L'AUSILIO DI TIRANTI DI ANCORAGGIO.

LE MISURE SONO ESPRESSE IN METRI.

00	12-04-23	EMISSIONE				AGUZZI	FRANCESCONE	MONTONI
REV	DATA	DESCRIZIONE	ELABORATO	VERIFICATO	APPROVATO			
Proprietario			Disegno			ST-000-346		
 			Fg. 1 di 1					
RIF. MET. DER. PER SIENA DN400 (16"), DP 75 BAR E PIGGABILITÀ MET. DER. PER SIENA-TORRENIERI DN200 (8"), DP 75 BAR E MET. CHIUSI-TORRENIERI DN250 (10"), DP 75 BAR ED OPERE CONNESSE						Revisione 00		
						Comm. NR/19087		
						Cod. tec. 4101549 - 4103653		
PARATIA DI MICROPALI						Scala		

SCHEMA PLANIMETRICO



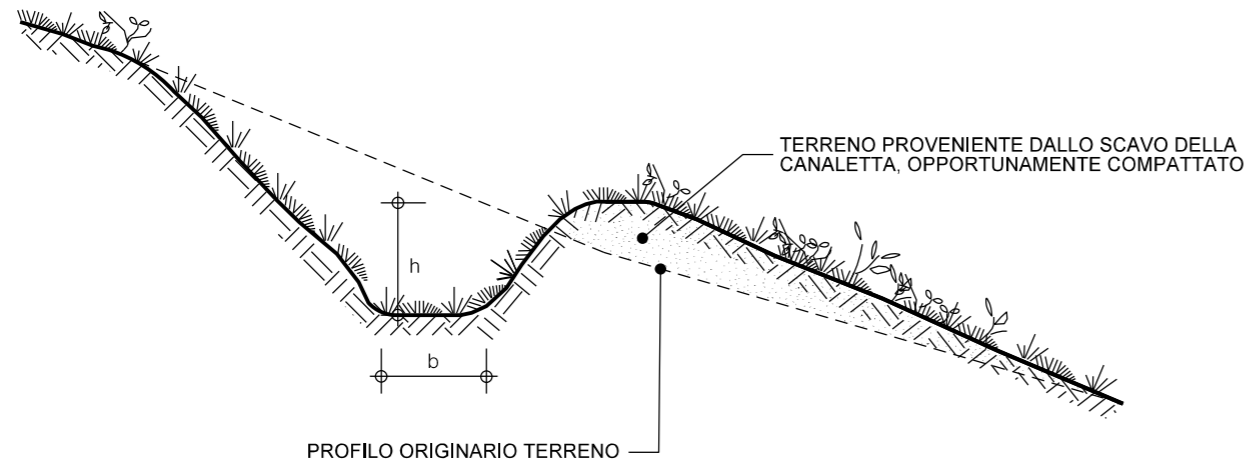
LE MISURE SONO ESPRESSE IN METRI

NOTE:

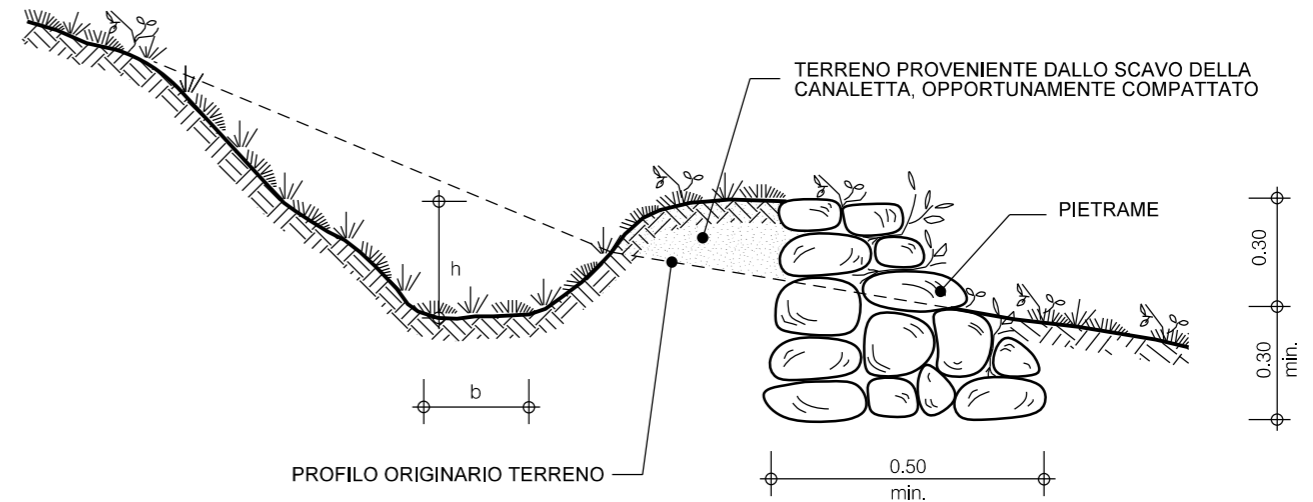
1. LE PALANCOLE METALLICHE INFISSE LARSEN VERRANNO UTILIZZATE PER IL CONTENIMENTO PROVVISORIO DELLE PARETI DI SCAVO IN ASSENZA DI SPAZI DISPONIBILI E/O PER TERRENI DI SCADENTI CARATTERISTICHE GEOMECCANICHE.
2. DATA LA NOTEVOLE INFLUENZA AI FINI DELLA STABILITA', LA PRESENZA DI FALDA FREATICA CON LIVELLO SUPERFICIALE POTREBBE COMPORTARE L'UTILIZZO DI WELL POINT O DI POZZI ASSOCIATI A POMPE DI EMUNGIMENTO.

00	12-04-23	EMISSIONE	AGUZZI	FRANCESCONE	MONTONI
REV	DATA	DESCRIZIONE	ELABORATO	VERIFICATO	APPROVATO
Proprietario					Disegno ST-000-350
			Fg. 1	di	1
RIF. MET. DER. PER SIENA DN400 (16"), DP 75 BAR E PIGGABILITÀ MET. DER. PER SIENA-TORRENIERI DN200 (8"), DP 75 BAR E MET. CHIUSI-TORRENIERI DN250 (10"), DP 75 BAR ED OPERE CONNESSE			Revisione 00		Comm. NR/19087
			Cod. tec. 4101549 - 4103653		
CONTENIMENTO DELLE PARETI DI SCAVO CON PALANCOLE TIPO "LARSEN"			Scala		

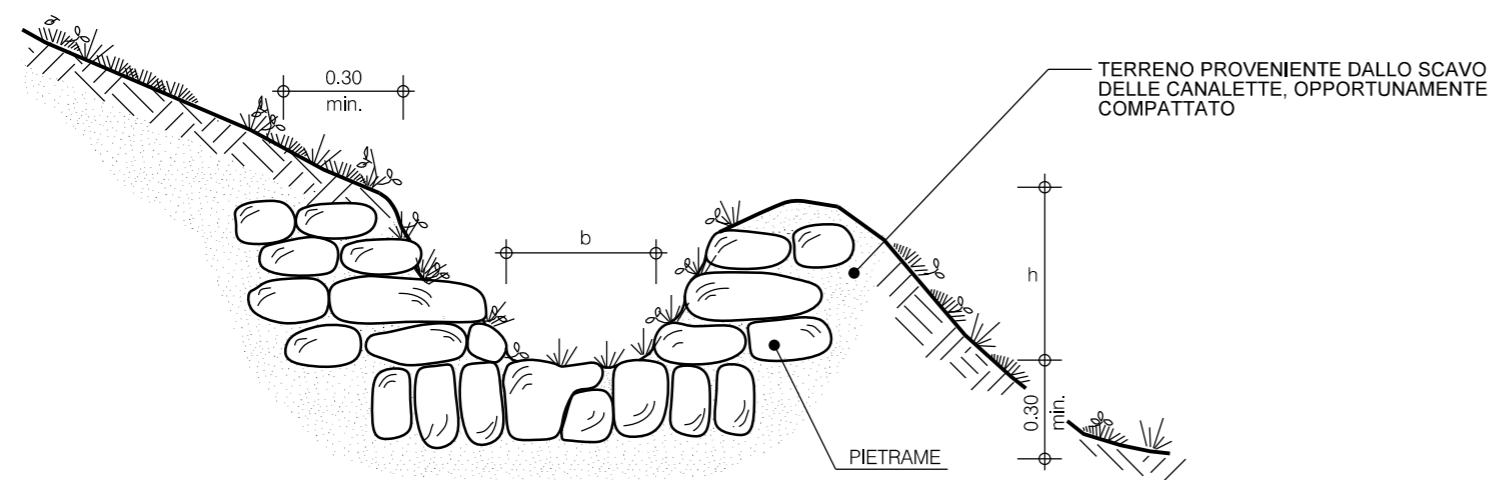
CANALETTA IN TERRA – TIPOLOGIA 1



CANALETTA PRESIDATA CON PIETRAME
TIPOLOGIA 2



CANALETTA RIVESTITA CON PIETRAME
TIPOLOGIA 3



SCHEMA DIMENSIONALE		
TIPO	b (m)	h (m)
A	0.30	0.20
B	0.50	0.30
C	0.80	0.40
D	1.00	0.60

MATERIALI:

- IL PIETRAME SARA' DURO E COMPATTO DI NATURA CALCAREA, BASALTICA, GRANITICA O TRACHITICA

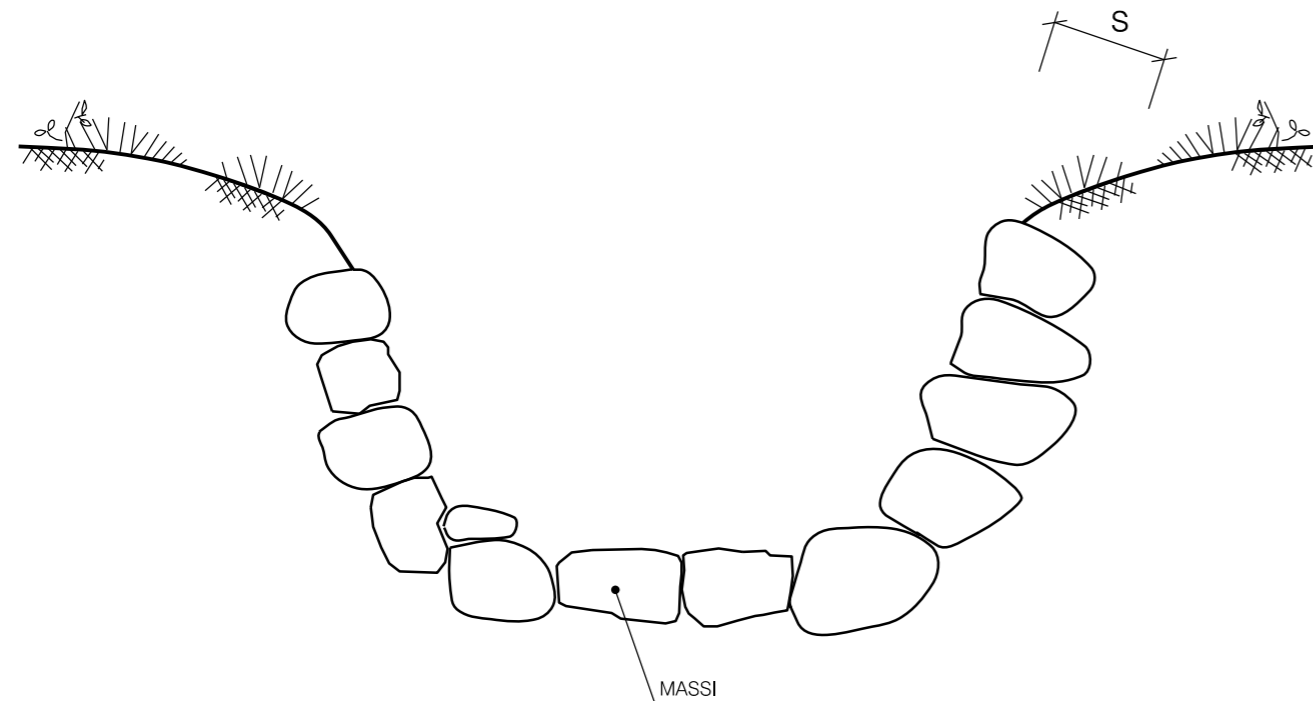
CRITERI DI ESECUZIONE:

- 1- LA REALIZZAZIONE DELLE CANALETTE PER LA RACCOLTA E LO SMALTIMENTO DELLE ACQUE NON DOVRA' MODIFICARE, IN MANIERA SOSTANZIALE, LA MORFOLOGIA E LE CARATTERISTICHE IDRAULICHE ESISTENTI;
- 2- IN GENERALE LE CANALETTE SONO REALIZZATE COMPLETAMENTE IN SCAVO, CON SEZIONE MINIMA DI 0.15 mc E UNA PROFONDITA' NON INFERIORE AI 30 cm. QUALORA LE CANALETTE IN TERRA VENGANO REALIZZATE A MEZZA COSTA O COMUNQUE DISPOSTE NON SECONDO LA LINEA DI MASSIMA PENDENZA, SUL LATO DI VALLE L'ARGINE DEVE ESSERE BEN COMPATTATO UTILIZZANDO IL TERRENO PROVENIENTE DALLO SCAVO IN MODO TALE DA RAGGIUNGERE UNA QUOTA PARI A QUELLA DEL CIGLIO DI MONTE (PER TIPOLOGIA 1);
- 3- LADDOVE LA PENDENZA E LE CARATTERISTICHE DEL TERRENO NON GARANTISCANO LA FUNZIONALITA' DELLE CANALETTE (INTERRAMENTO E EROSIONE), POSSONO ESSERE PREVISTE. L'ESECUZIONE O DI UN ARGINELLO IN PIETRAME A CONTENIMENTO DELLA SPONDA DI VALLE (PER TIPOLOGIA 2), OPPURE DI UN RIVESTIMENTO DELLA SUPERFICIE INTERNA CON PIETRAME (PER TIPOLOGIA 3);
- 4- IN RELAZIONE ALLE CARATTERISTICHE VEGETAZIONALI E PEDOLOGICHE DELL'AREA DI INTERVENTO, SI ESEGUE L'EVENTUALE MESSA A DIMORA DI TALEE O DI SPECIE ARBUSTIVE, E/O L'EVENTUALE INERBIMENTO DI TUTTA L'AREA INTERESSATA DAI LAVORI.

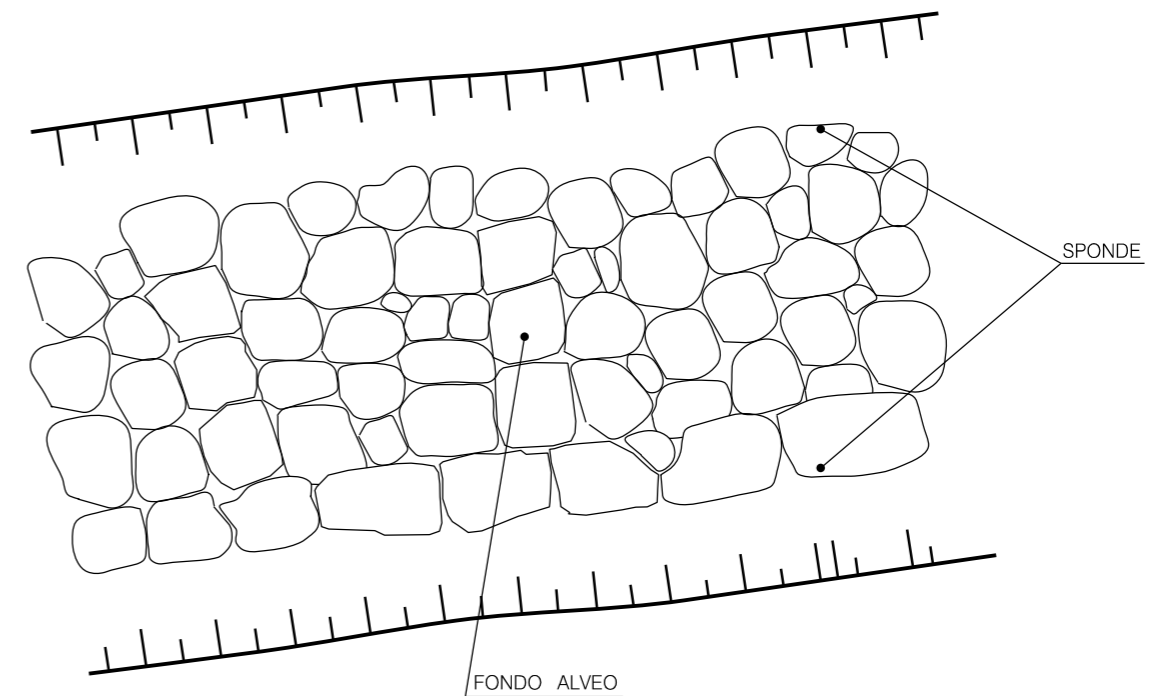
NOTE
-LE MISURE SONO ESPRESSE IN METRI

00	12-04-23	EMISSIONE	AGUZZI	FRANCESCONE	MONTONI
REV	DATA	DESCRIZIONE	ELABORATO	VERIFICATO	APPROVATO
Proprietario		 		Disegno ST-000-354	
				Fg. 1 di 1	
RIF. MET. DER. PER SIENA DN400 (16"), DP 75 BAR E PIGGABILITÀ MET. DER. PER SIENA-TORRENIERI DN200 (8"), DP 75 BAR E MET. CHIUSI-TORRENIERI DN250 (10"), DP 75 BAR ED OPERE CONNESSE			Revisione 00		
			Comm. NR/19087		
			Cod. tec. 4101549 - 4103653		
CANALETTA IN TERRA E/O PIETRAME			Scala		

SEZIONE TRASVERSALE



SEZIONE LONGITUDINALE



SCHEMA DIMENSIONALE

TIPO	ELEMENTI LAPIDEI (PEZZATURA MEDIA)	SPESSORE MINIMO s (m)
A	CIOTOLI ($\leq 0.05 \text{ m}^3$)	0.30
B	MASSI ($0.060 - 0.30 \text{ m}^3$)	0.50
C	MASSI ($\geq 0.30 \text{ m}^3$)	0.60

MATERIALI

- I MASSI SARANNO DURI E COMPATTI, DI NATURA CALCAREA, BASALTICA, GRANITICA O TRACHITICA PRIVI DI INCLUSIONI E/O PIANI DI SFALDAMENTO

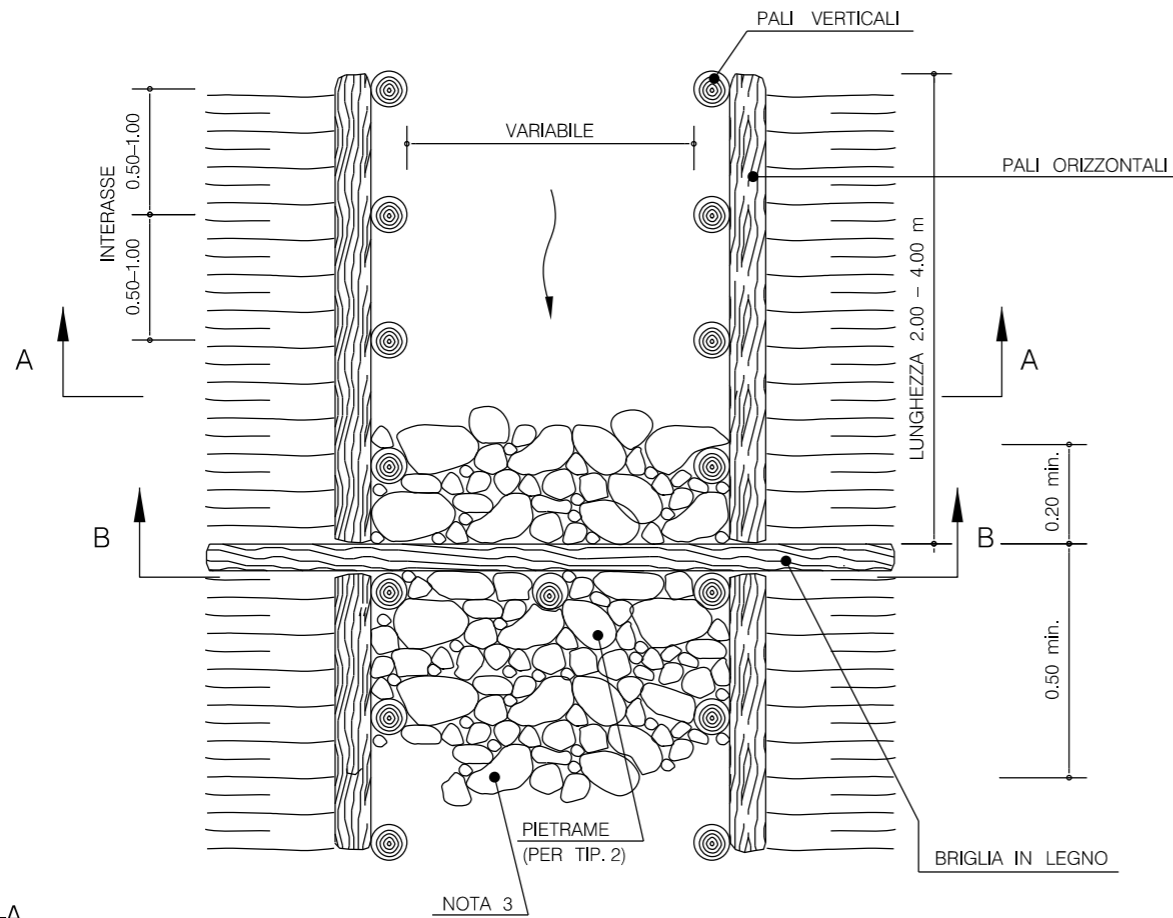
CRITERI DI COSTRUZIONE

- L'ALVEO DEL CORSO D'ACQUA VERRA' RICOSTRUITO MENTENENDO INALTERATO L'ANDAMENTO PLANIMETRICO E LA SEZIONE DI DEFLUSSO;
- CON LO SCOPO DI FAVORIRE UN MIGLIORE INSERIMENTO NEL CONTESTO NATURALE DEL CORSO D'ACQUA, I MASSI SARANNO DI PEZZATURA NON OMOGENEA. GLI ELEMENTI SARANNO DISPOSTI IN MANIERA NON ORDINATA, EVITANDO QUINDI DI FORMARE UNA PLATEA REGOLARE.

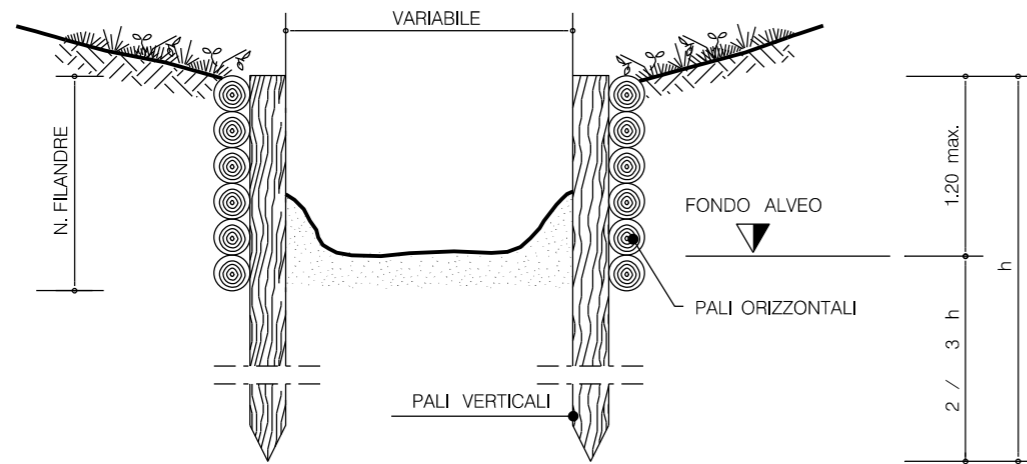
NOTA: LE MISURE SONO ESPRESSE IN METRI

00	12-04-23	EMISSIONE	AGUZZI	FRANCESCONE	MONTONI
REV	DATA	DESCRIZIONE	ELABORATO	VERIFICATO	APPROVATO
Proprietario					Disegno ST-000-355
					Fg. 1 di 1
RIF. MET. DER. PER SIENA DN400 (16"), DP 75 BAR E PIGGABILITÀ MET. DER. PER SIENA-TORRENIERI DN200 (8"), DP 75 BAR E MET. CHIUSI-TORRENIERI DN250 (10"), DP 75 BAR ED OPERE CONNESSE					Revisione 00
					Comm. NR/19087
					Cod. tec. 4101549 - 4103653
CUNETTA IN MASSI					Scala

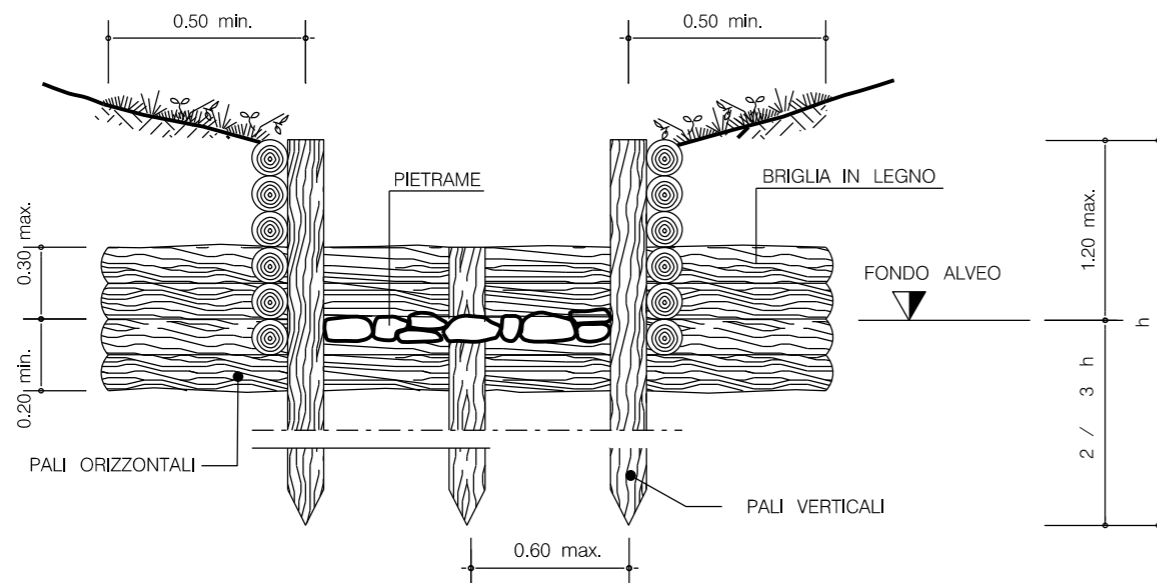
PIANTA



SEZIONE A-A
(TIPOLOGIA 1)



SEZIONE B-B
(TIPOLOGIA 2)



DISEGNI DI RIFERIMENTO

N°

TIPOLOGIA	
1	Senza opera trasversale e pietrame
2	Con opera trasversale e pietrame

SCHEMA DIMENSIONALE			
TIPO	1	2	3
h (m)	0.30-0.60	0.60-0.90	0.90-1.20
H (m)	P A L I V E R T I C A L I		
	1.20-1.50	1.50-2.00	2.50-3.00
	DN Ø (cm)	8 - 12	10 - 12
Interasse (m)	0.50	0.60	0.80
L (m)	P A L I O R I Z Z O N T A L I (P E R T I P O L O G I A 1 E 2)		
	2.00-4.00	2.00-4.00	2.00-4.00
	DN Ø (cm)	4 - 6	6 - 8
N. FILANDRE	8 - 10	8 - 10	10 - 12

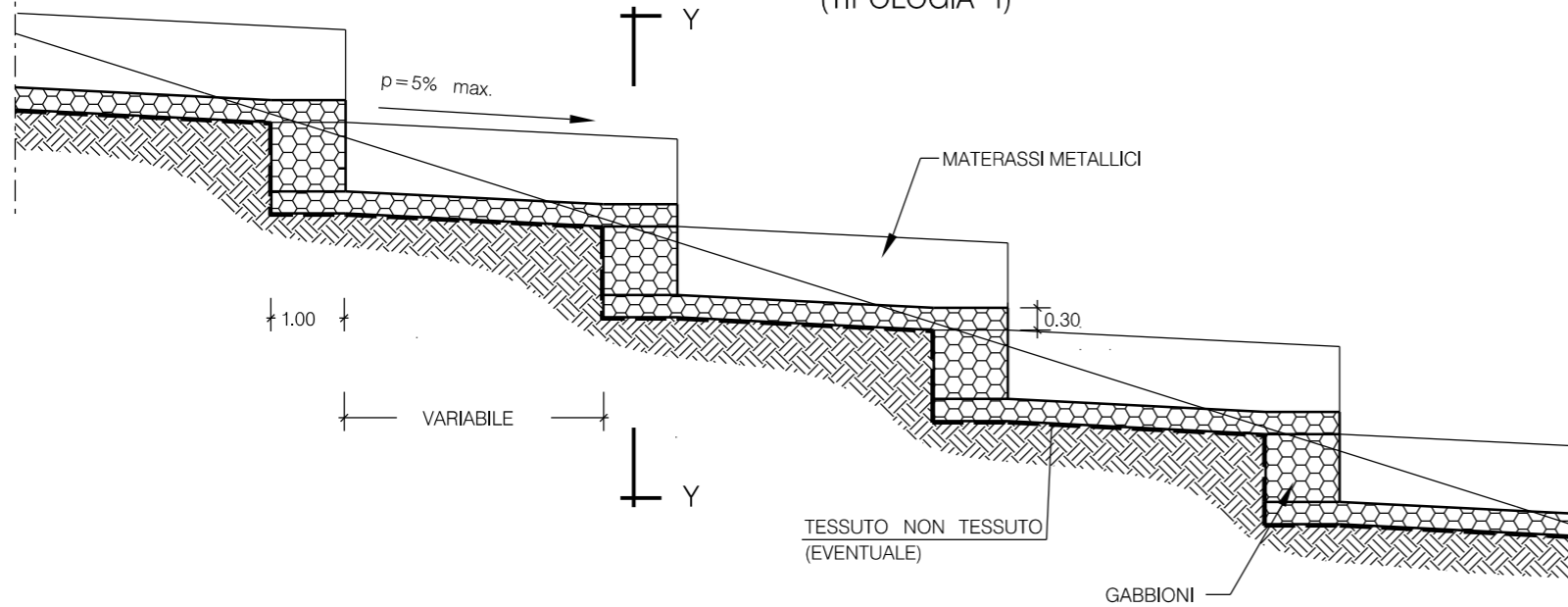
LE MISURE SONO ESPRESSE IN METRI.

NOTE:

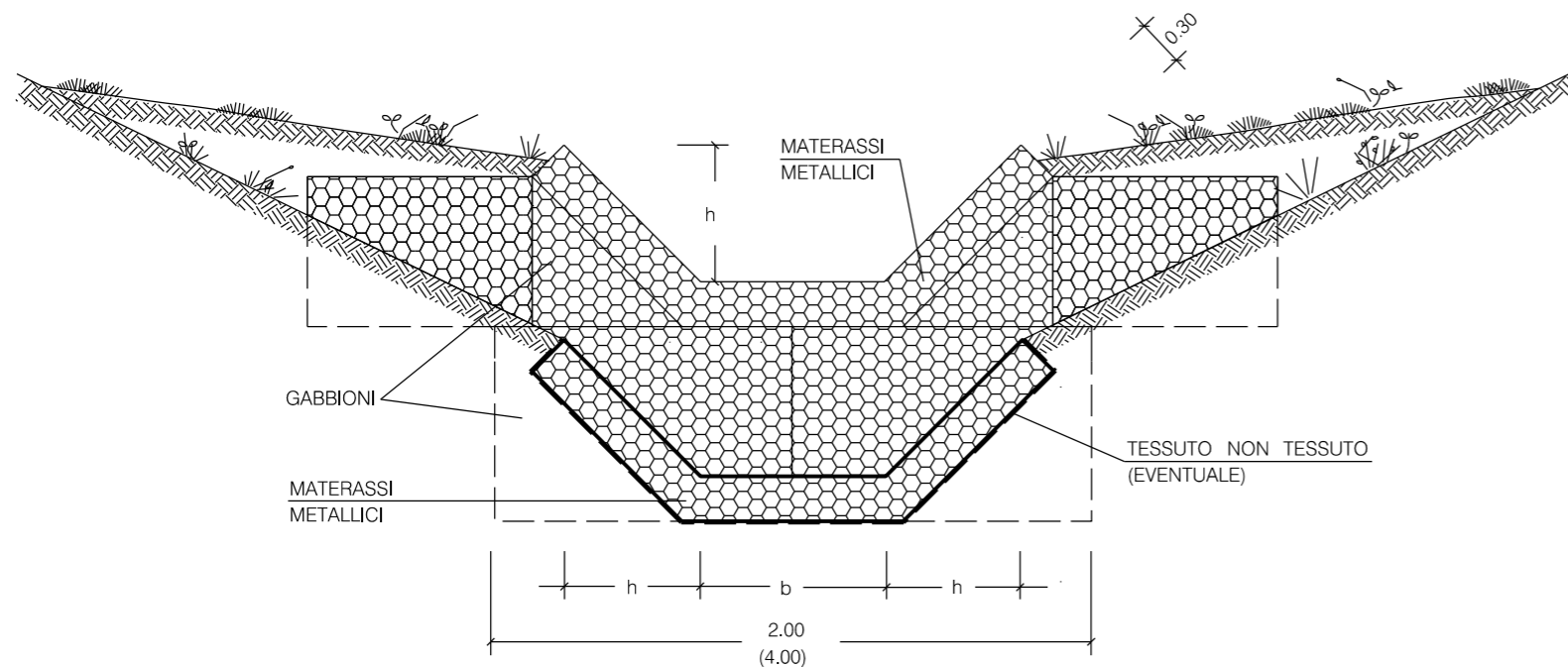
- PREVEDERE IDONEI IMMORSAMENTI NELLE SPONDE SIA A MONTE CHE A VALLE DELLA STRUTTURA.
- LE MISURE SONO ESPRESSE IN METRI.
- PLATEA SPESSORE 0.30 M ESEGUITA CON PIETRAMI CON O COMPRESO FRA 0.10 E 0.30 M INTASATO CON PIETRAMI DI IDONEA PEZZATURA.

00	12-04-23	EMISSIONE	AGUZZI	FRANCESCONE	MONTONI
REV	DATA	DESCRIZIONE	ELABORATO	VERIFICATO	APPROVATO
Proprietario					
RIF. MET. DER. PER SIENA DN400 (16"), DP 75 BAR E PIGGABILITÀ MET. DER. PER SIENA-TORRENIERI DN200 (8"), DP 75 BAR E MET. CHIUSI-TORRENIERI DN250 (10"), DP 75 BAR ED OPERE CONNESSE			Disegno ST-000-356		
			Fig. 1 di 1		
			Revisione 00		
			Comm. NR/19087		
			Cod. tec. 4101549 - 4103653		
CANALETTA IN LEGNAME			Scala		

PROFILO LONGITUDINALE DELLA CUNETTA GRADONATA (TIPOLOGIA 1)



SEZIONE Y-Y (TIPOLOGIA 1)

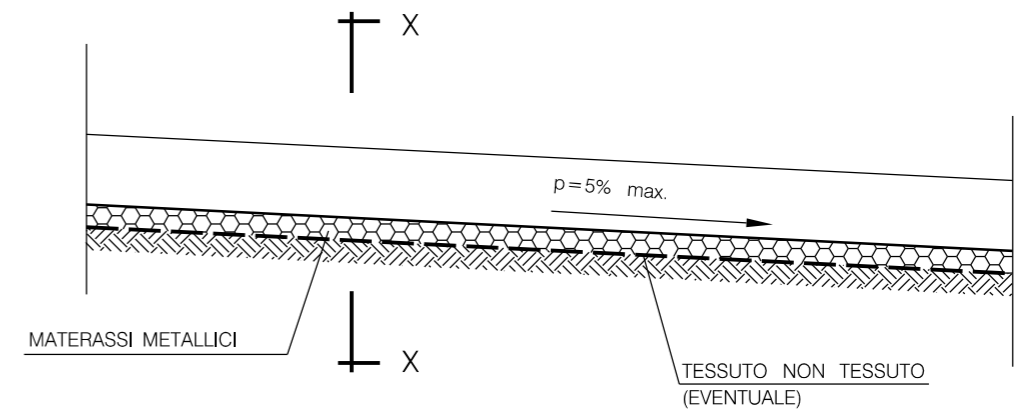


TIPOLOGIA	
1	Cunetta gradonata
2	Cunetta non gradonata

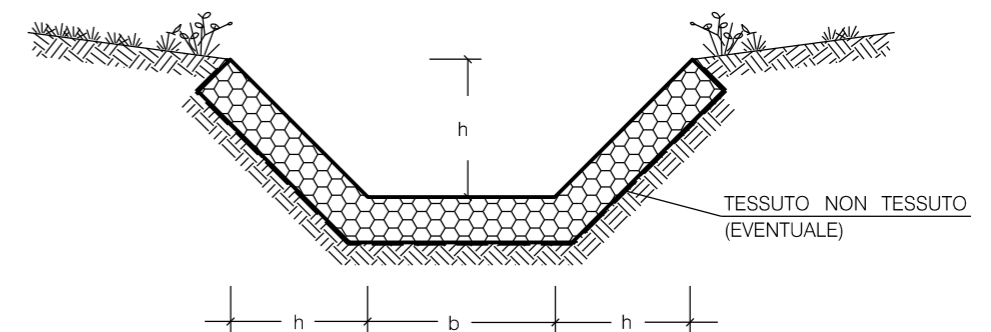
SCHEMA DIMENSIONALE		
TIPO	h	b
A	0.40	0.60
B	0.80	1.20



LE MISURE SONO ESPRESSE IN METRI.

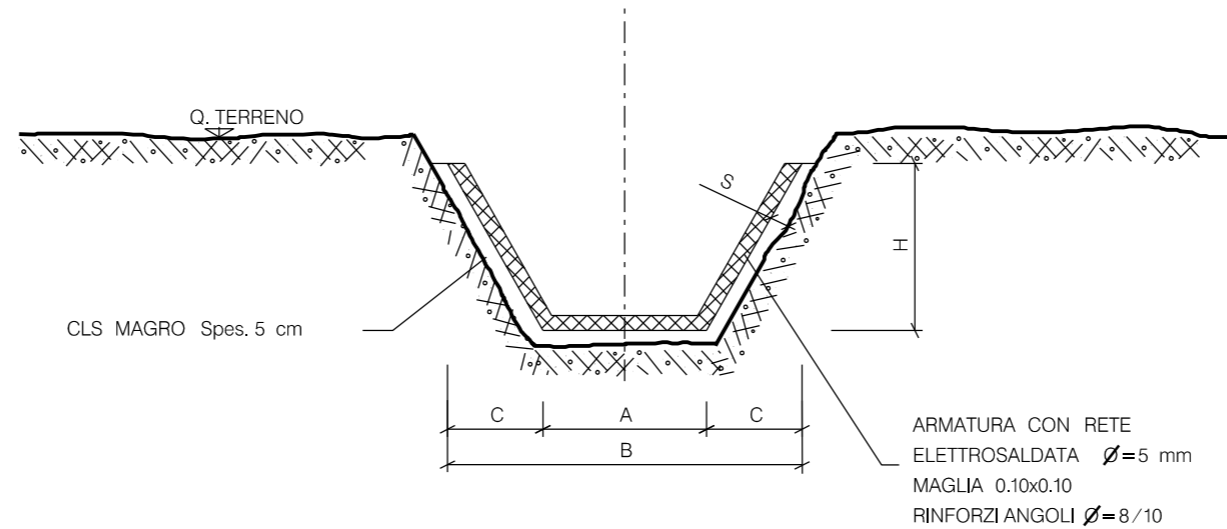
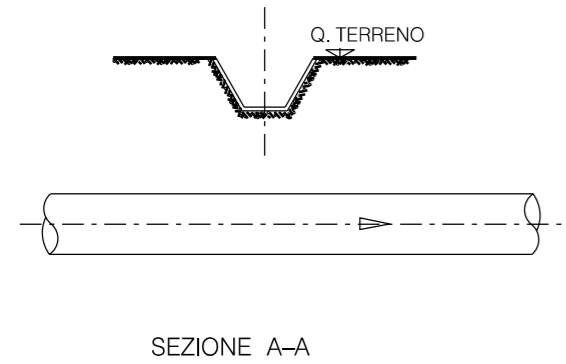
PROFILO LONGITUDINALE DELLA CUNETTA NON GRADONATA (TIPOLOGIA 2)



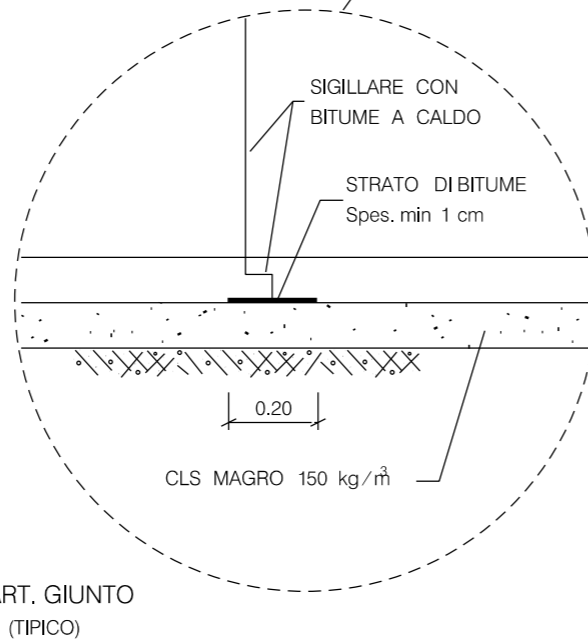
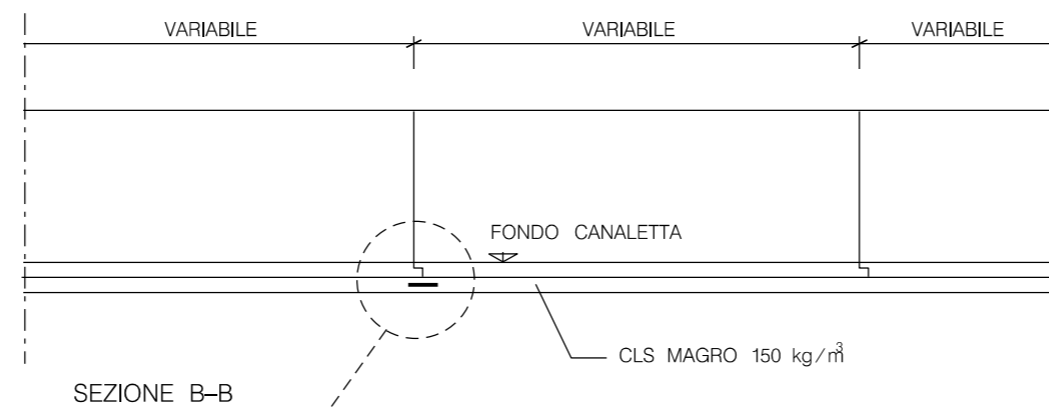
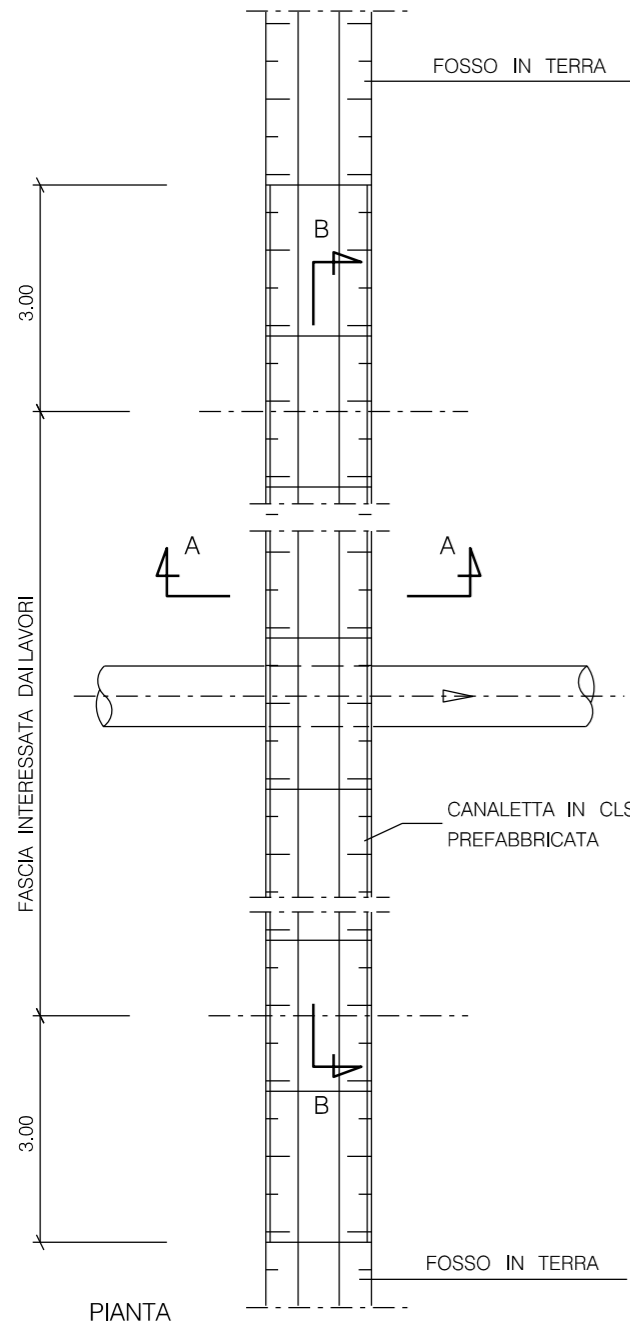
SEZIONE X-X (TIPOLOGIA 2)



00	12-04-23	EMISSIONE	AGUZZI	FRANCESCONE	MONTONI
REV	DATA	DESCRIZIONE	ELABORATO	VERIFICATO	APPROVATO
Proprietario		 		Disegno ST-000-357	
				Fg. 1 di 1	
				Revisione 00	
				Comm. NR/19087	
				Cod. tec. 4101549 - 4103653	
				Scala	
RIF. MET. DER. PER SIENA DN400 (16"), DP 75 BAR E PIGGABILITÀ MET. DER. PER SIENA-TORRENIERI DN200 (8"), DP 75 BAR E MET. CHIUSI-TORRENIERI DN250 (10"), DP 75 BAR ED OPERE CONNESSE					
MATERASSI METALLICI					





TIPO	H	A	B	C	S
1	0.40	0.40	0.86	0.23	0.06
2	0.60	0.60	1.30	0.35	0.06
3	0.80	0.80	1.72	0.46	0.06
4	1.00	1.00	2.08	0.58	0.08
5	1.20	1.20	2.60	0.70	0.08-0.10



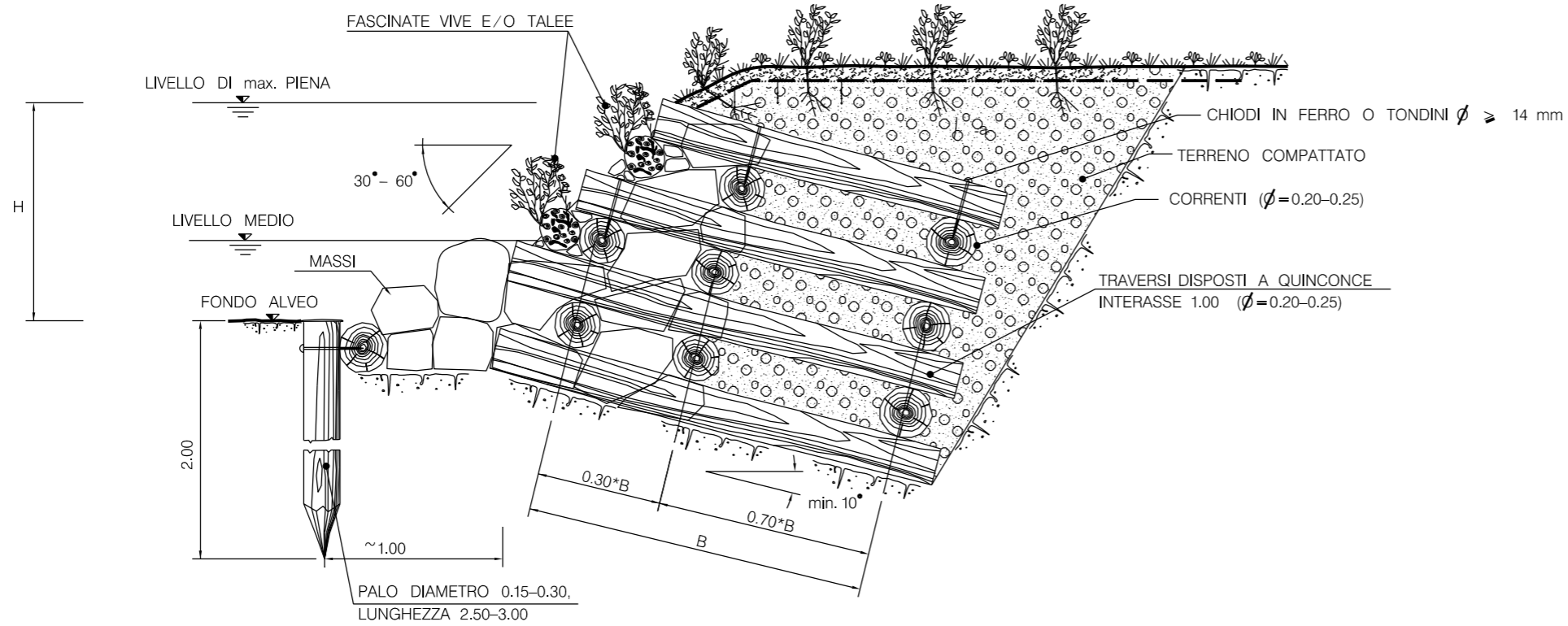
NOTE

- 1 - LA CANALETTA SARA' POSATA PER LA LARGHEZZA DELL'AREA DI PASSAGIO PIU' 3 m PER PARTE.
- 2 - GLI ELEMENTI PREFABBRICATI IN C.A. VERRANNO GENERALMENTE UTILIZZATI IN PICCOLI FOSSI GIA' SOTTOPOSTI A REGIMAZIONE ARTIFICIALE.
- 3 - LE CARATTERISTICHE GEOMETRICHE E DIMENSIONALI RIPORTATE IN TABELLA SONO DA CONSIDERARSI ORIENTATIVE, ESSE VERRANNO DEFINITE IN OPERA E A SECONDA DELLA DISPONIBILITA' DI MERCATO.
- 4 - LA CUNETTA RISPETTERA' PER QUANTO POSSIBILE LA MORFOLOGIA ORIGINARIA; NON VERRANNO EFFETTUATE RETTIFICAZIONI DELL'ALVEO E ALTERAZIONI DELLE CARATTERISTICHE GEOMETRICHE DI DEFLUSSO.

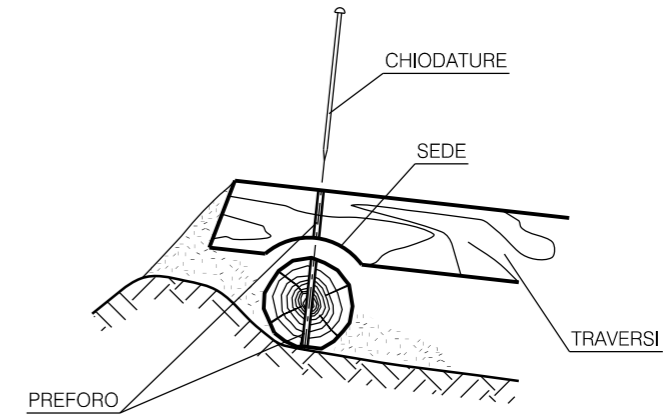
LE MISURE SONO ESPRESSE IN METRI.

00	12-04-23	EMISSIONE	AGUZZI	FRANCESCONE	MONTONI
REV	DATA	DESCRIZIONE	ELABORATO	VERIFICATO	APPROVATO
Proprietario			Disegno		
 			ST-000-358		
			Fg. 1 di 1		
RIF. MET. DER. PER SIENA DN400 (16"), DP 75 BAR E PIGGABILITÀ MET. DER. PER SIENA-TORRENIERI DN200 (8"), DP 75 BAR E MET. CHIUSI-TORRENIERI DN250 (10"), DP 75 BAR ED OPERE CONNESSE			Revisione 00		
			Comm. NR/19087		
			Cod. tec. 4101549 - 4103653		
ELEMENTI PREFABBRICATI IN C.A.			Scala		

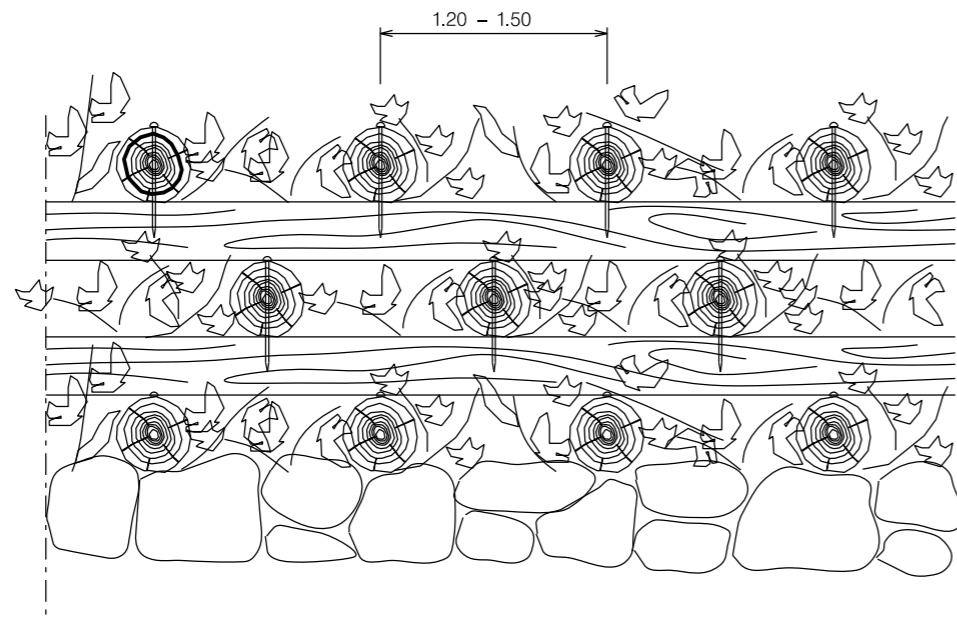
SEZIONE



PARTICOLARE CHIODATURA



PROSPETTO



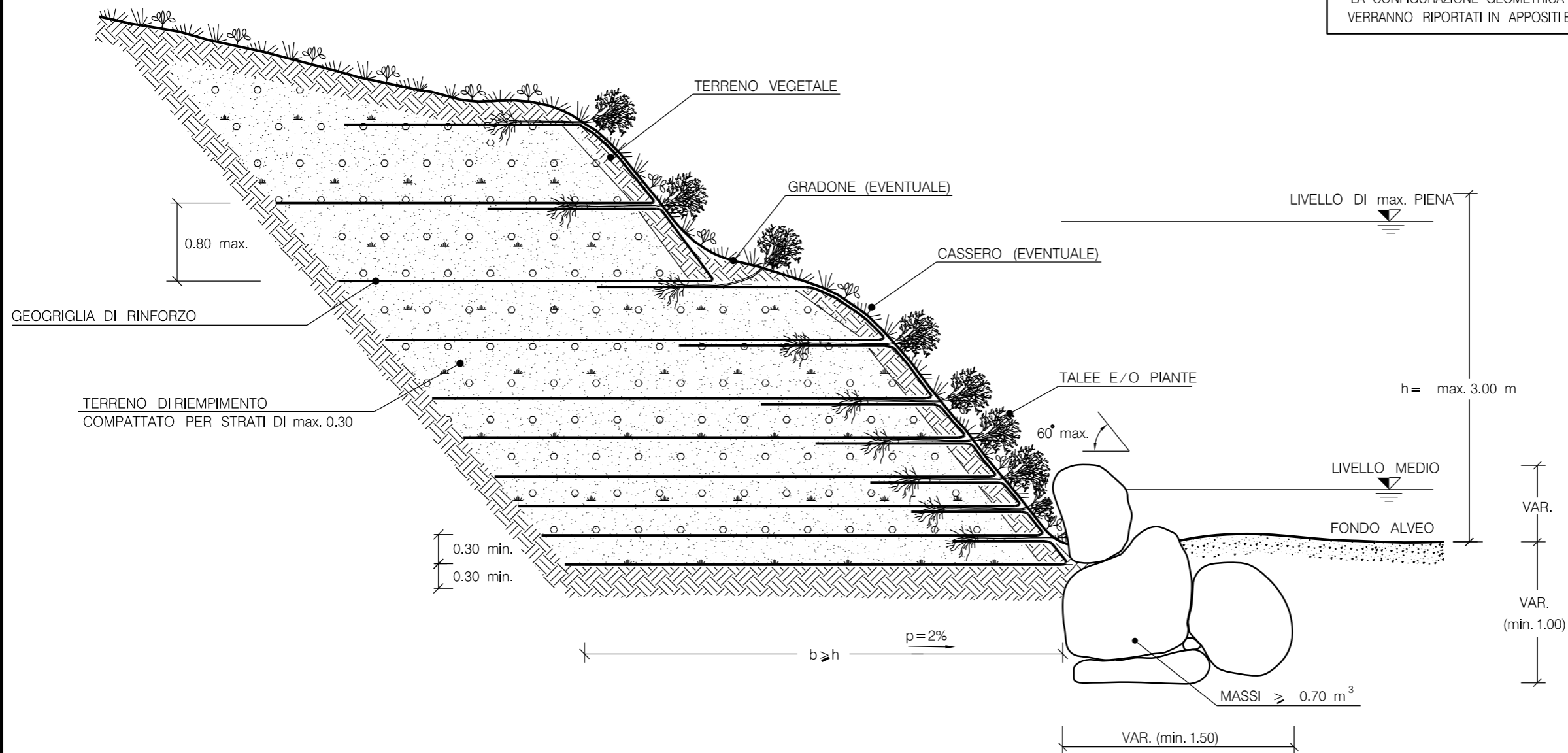
NOTE

1-I MASSI DEVONO ESSERE DIMENSIONATI IN FUNZIONE DELLA VELOCITA' DELLA CORRENTE E DEL DIAMETRO DEL TRASPORTO SOLIDO.
(VEDI STUDIO IDROLOGICO IDRAULICO)

LE MISURE SONO ESPRESSE IN METRI

00	12-04-23	EMISSIONE		AGUZZI	FRANCESCONE	MONTONI
REV	DATA	DESCRIZIONE	ELABORATO	VERIFICATO	APPROVATO	
Proprietario			Disegno		ST-000-360	
 			Fg. 1 di 1			
RIF. MET. DER. PER SIENA DN400 (16"), DP 75 BAR E PIGGABILITÀ MET. DER. PER SIENA-TORRENIERI DN200 (8"), DP 75 BAR E MET. CHIUSI-TORRENIERI DN250 (10"), DP 75 BAR ED OPERE CONNESSE			Revisione		00	
			Comm.		NR/19087	
			Cod. tec.		4101549 - 4103653	
RICOSTRUZIONE SPONDALE CON MURO CELLULARE A PARETE DOPPIA IN LEGNAME E PIETRAMME			Scala			

NOTA:
- LA CONFIGURAZIONE GEOMETRICA E IL DIMENSIONAMENTO DEI MANUFATTI VERRANNO RIPORTATI IN APPOSITI ELABORATI DI PROGETTO

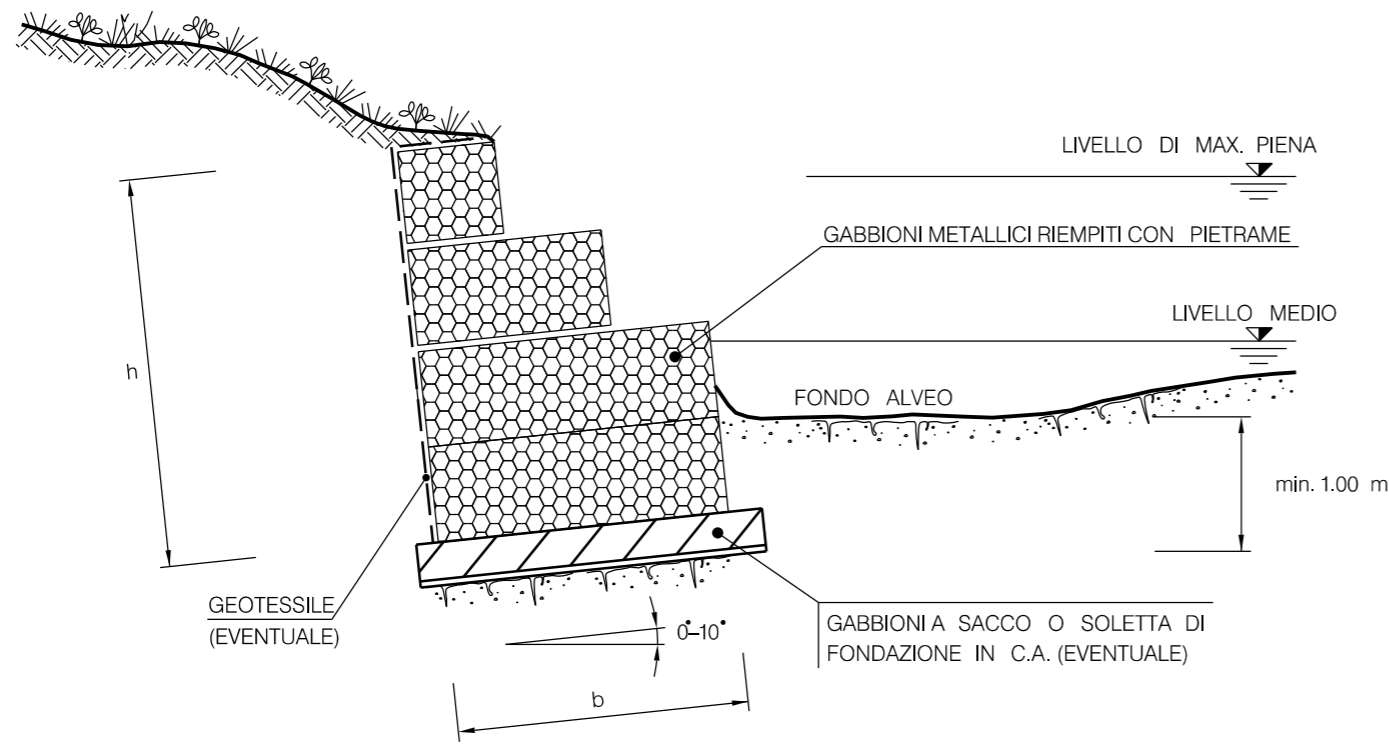


TIPOLOGIA	
1	Senza messa a dimora di talee
2	Con messa a dimora di talee

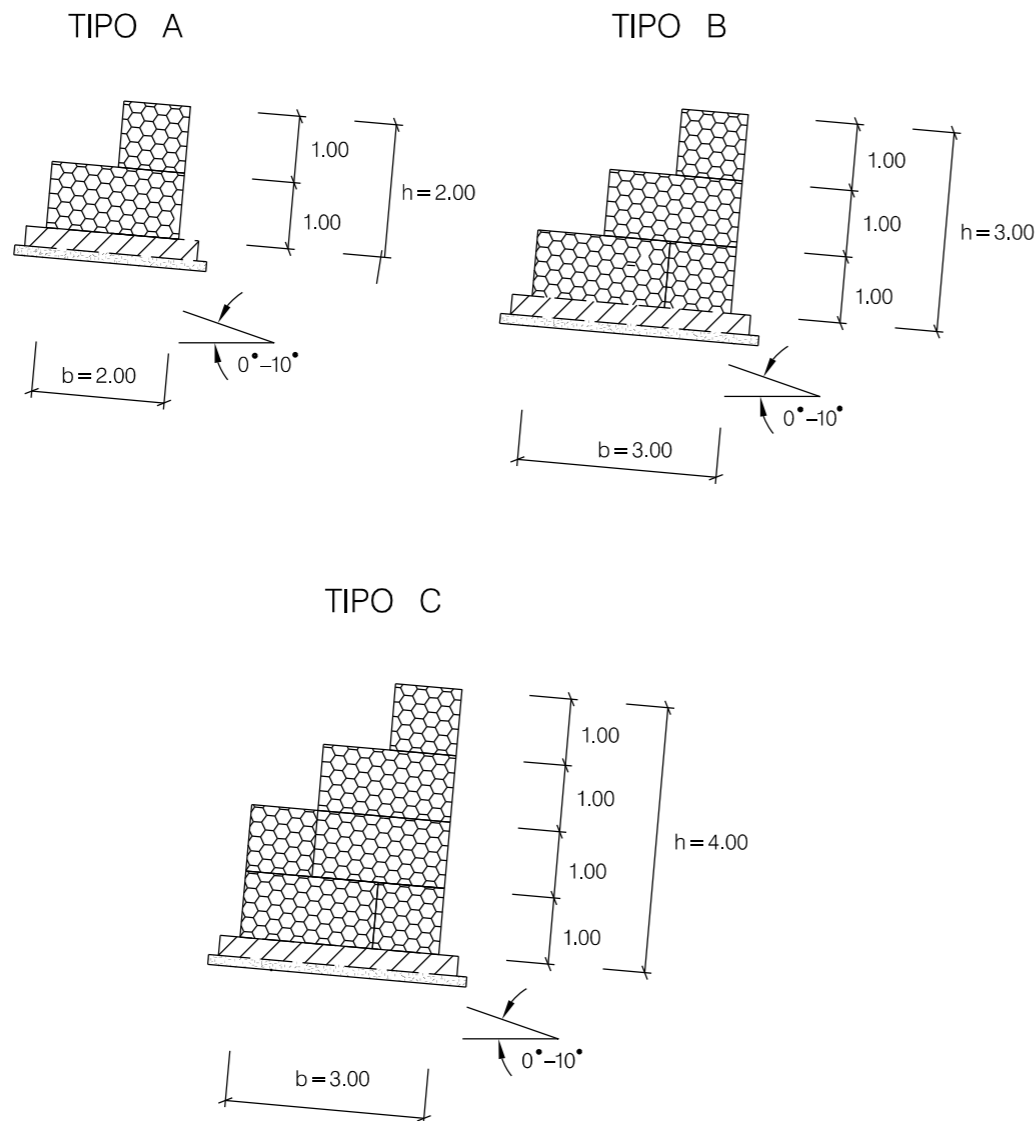
SCHEMA DIMENSIONALE		
TIPO	h (m)	
	min.	max.
A		≤ 1.00
B	> 1.00	≤ 2.00
C	> 2.00	≤ 3.00

LE MISURE SONO ESPRESSE IN METRI.

00	12-04-23	EMISSIONE	AGUZZI	FRANCESCONE	MONTONI
REV	DATA	DESCRIZIONE	ELABORATO	VERIFICATO	APPROVATO
Proprietario					
RIF. MET. DER. PER SIENA DN400 (16"), DP 75 BAR E PIGGABILITÀ MET. DER. PER SIENA-TORRENIERI DN200 (8"), DP 75 BAR E MET. CHIUSI-TORRENIERI DN250 (10"), DP 75 BAR ED OPERE CONNESSE			Disegno ST-000-361		
RICOSTITUZIONE SPONDALE CON TERRA RINFORZATA			Fg. 1 di 1		
			Revisione 00		
			Comm. NR/19087		
			Cod. tec. 4101549 - 4103653		
			Scala		



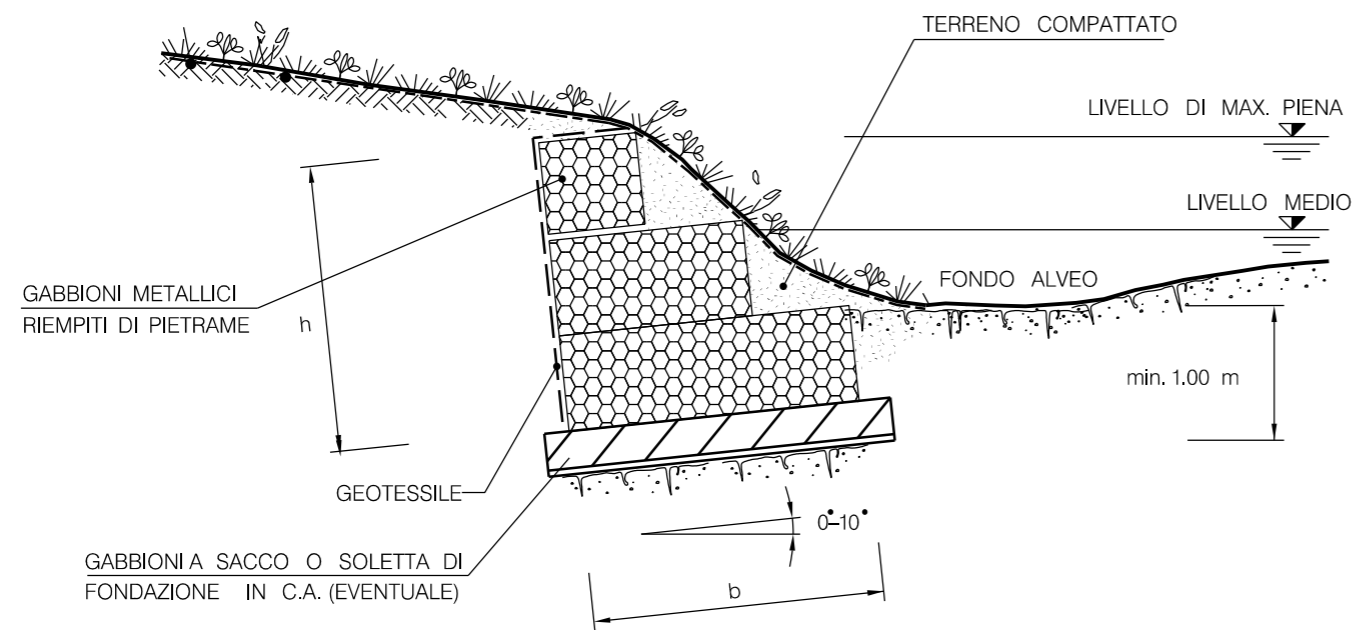
TIPOLOGIA	
1	Senza messa a dimora di talee
2	Con messa a dimora di talee



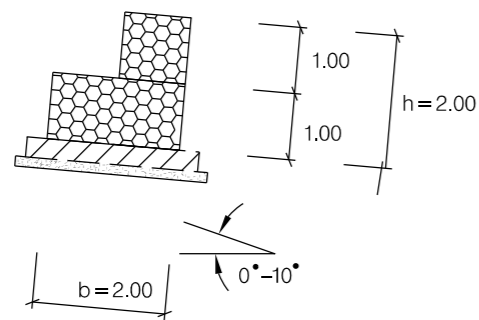
SCHEMA DIMENSIONALE		
TIPO	b (m)	h (m)
A	2.00	2.00
B	3.00	3.00
C	3.00	4.00

LE MISURE SONO ESPRESSE IN METRI.

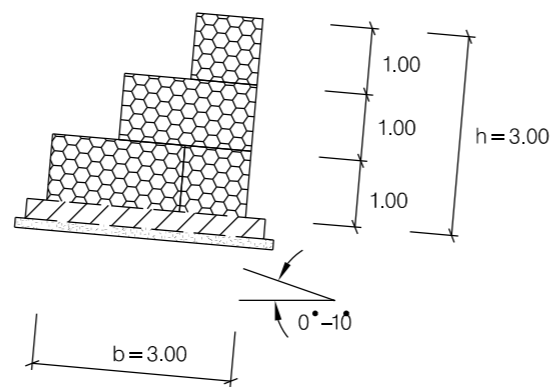
00	12-04-23	EMISSIONE	AGUZZI	FRANCESCONE	MONTONI
REV	DATA	DESCRIZIONE	ELABORATO	VERIFICATO	APPROVATO
Proprietario		 		Disegno ST-000-362	
			Fg. 1 di 1		
RIF. MET. DER. PER SIENA DN400 (16"), DP 75 BAR E PIGGABILITÀ MET. DER. PER SIENA-TORRENIERI DN200 (8"), DP 75 BAR E MET. CHIUSI-TORRENIERI DN250 (10"), DP 75 BAR ED OPERE CONNESSE			Revisione 00		
			Comm. NR/19087		
			Cod. tec. 4101549 - 4103653		
RICOSTITUZIONE SPONDALE CON GABBIONI			Scala		



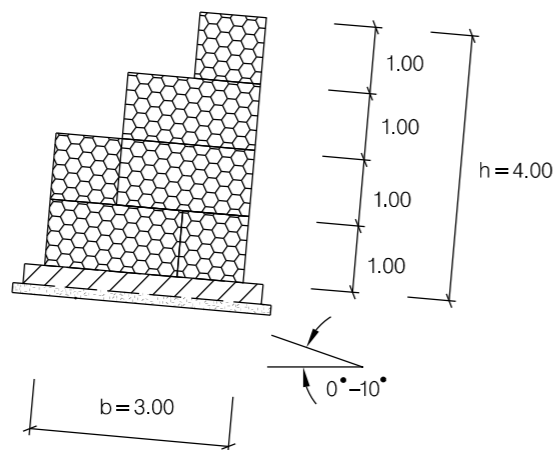
TIPO A



TIPO B



TIPO C

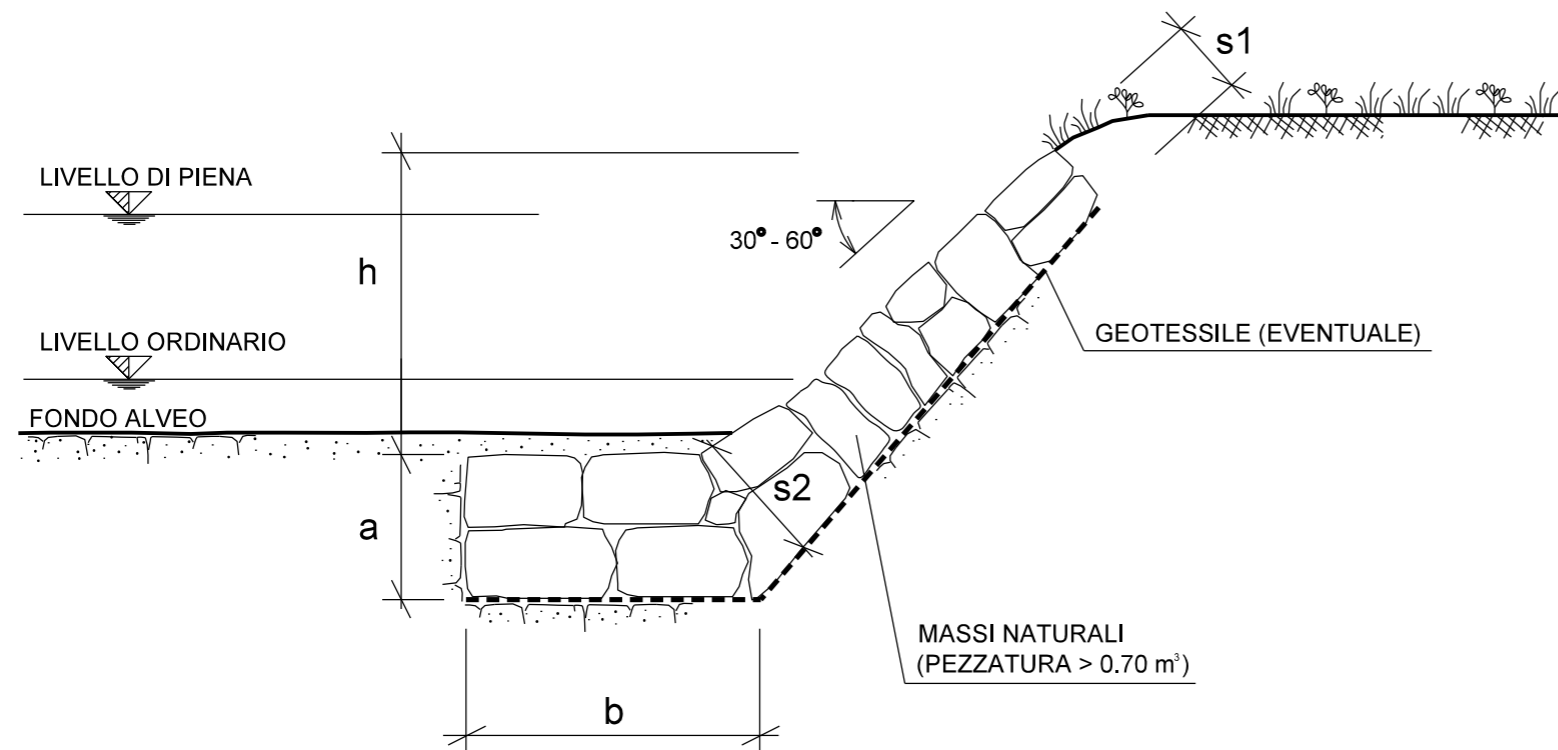


TIPOLOGIA	
1	Senza messa a dimora di talee
2	Con messa a dimora di talee

SCHEMA DIMENSIONALE		
TIPO	b (m)	h (m)
A	2.00	2.00
B	3.00	3.00
C	3.00	4.00

LE MISURE SONO ESPRESSE IN METRI.

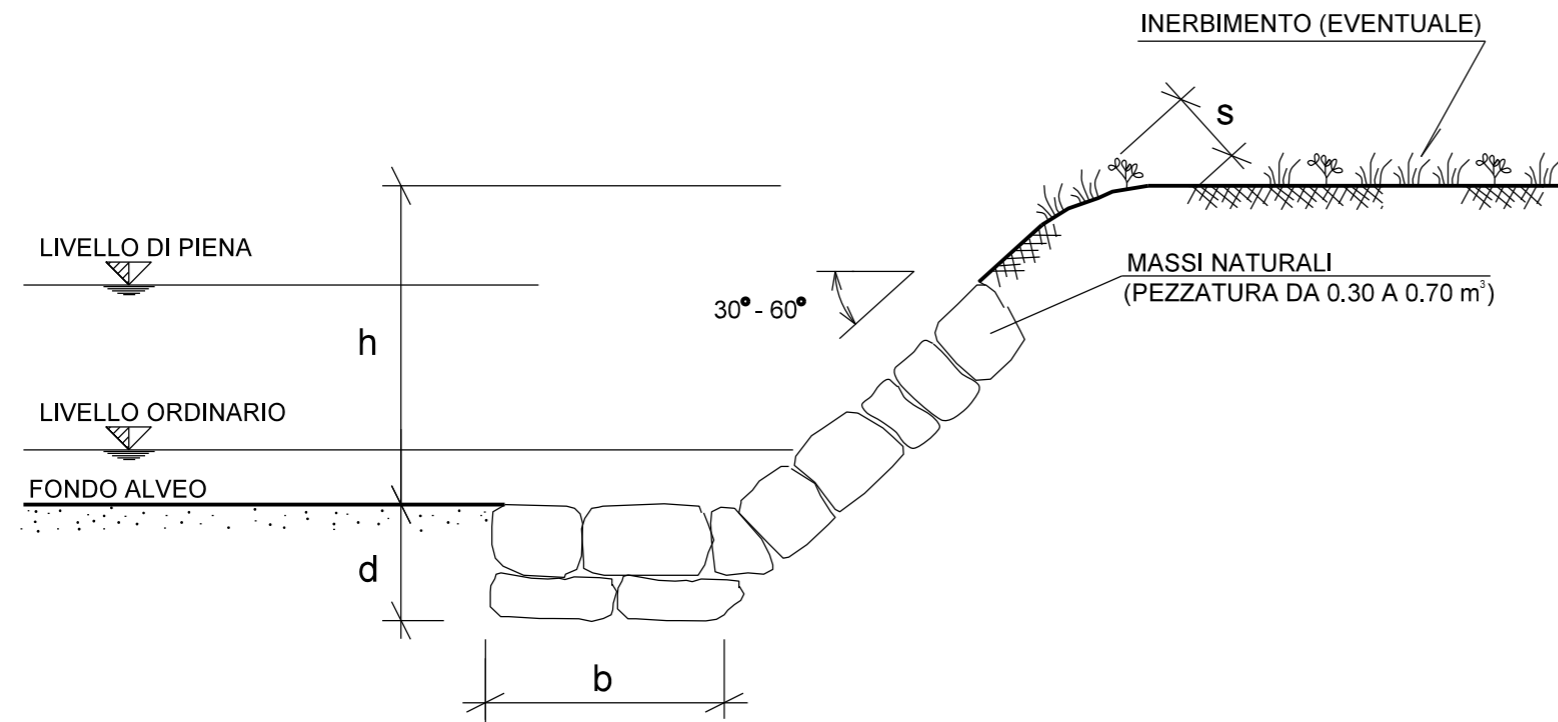
00	12-04-23	EMISSIONE	AGUZZI	FRANCESCONE	MONTONI
REV	DATA	DESCRIZIONE	ELABORATO	VERIFICATO	APPROVATO
Proprietario					Disegno
					ST-000-363
					Fg. 1 di 1
RIF. MET. DER. PER SIENA DN400 (16"), DP 75 BAR E PIGGABILITÀ MET. DER. PER SIENA-TORRENIERI DN200 (8"), DP 75 BAR E MET. CHIUSI-TORRENIERI DN250 (10"), DP 75 BAR ED OPERE CONNESSE					Revisione 00
					Comm. NR/19087
					Cod. tec. 4101549 - 4103653
RICOSTITUZIONE SPONDALE CON GABBIONI INTERRATI					Scala



SCHEMA DIMENSIONALE

TIPO	h (m)	a (m)	b (m)	s1 (m)	s2 (m)
A	2.00	1.50	4.00	0.90	1.70
B	3.00	2.00	4.50	1.00	2.40
C	4.00	2.00	5.00	1.00	2.80
D	5.00	2.50	6.00	1.30	3.00
E	6.00	2.50	7.00	1.30	3.50

00	12-04-23	EMISSIONE		AGUZZI	FRANCESCONE
REV	DATA	DESCRIZIONE	ELABORATO	VERIFICATO	APPROVATO
Proprietario			Disegno ST-000-364		
			Fg. 1 di 1		
RIF. MET. DER. PER SIENA DN400 (16"), DP 75 BAR E PIGGABILITÀ MET. DER. PER SIENA-TORRENIERI DN200 (8"), DP 75 BAR E MET. CHIUSI-TORRENIERI DN250 (10"), DP 75 BAR ED OPERE CONNESSE			Revisione 00		
			Comm. NR/19087		
			Cod. tec. 4101549 - 4103653		
DIFESA SPONDALE CON SCOGLIERA IN MASSI			Scala		



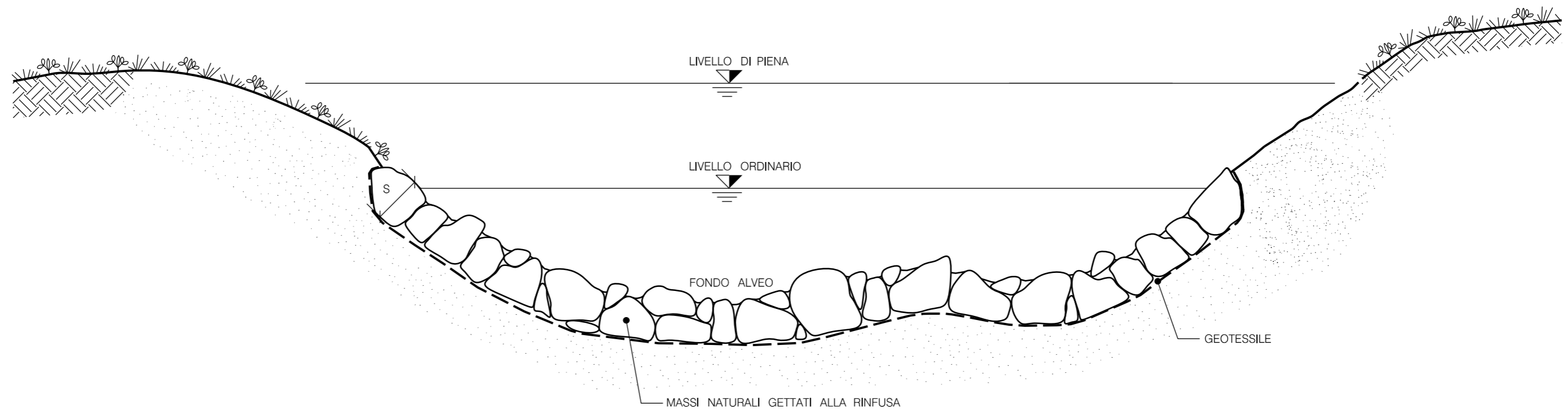
SCHEMA DIMENSIONALE

TIPO	h (m)	d (m)	b (m)	s (m)	PEZZATURA MASSI (m ³)
A	< 2.00	1.50	1.50	0.50	0.30
B	2.50	1.50	1.50	0.60	0.30
C	3.00	2.00	1.50	0.80	0.50
D	4.00	2.00	2.00	1.00	0.70

00	12-04-23	EMISSIONE	AGUZZI	FRANCESCONE	MONTONI
REV	DATA	DESCRIZIONE	ELABORATO	VERIFICATO	APPROVATO
Proprietario					Disegno ST-000-367
			Fg. 1 di 1		Revisione 00
					Comm. NR/19087
					Cod. tec. 4101549 - 4103653
					Scala
RIF. MET. DER. PER SIENA DN400 (16"), DP 75 BAR E PIGGABILITÀ MET. DER. PER SIENA-TORRENIERI DN200 (8"), DP 75 BAR E MET. CHIUSI-TORRENIERI DN250 (10"), DP 75 BAR ED OPERE CONNESSE			RICOSTRUZIONE SPONDALE CON RIVESTIMENTO IN MASSI		

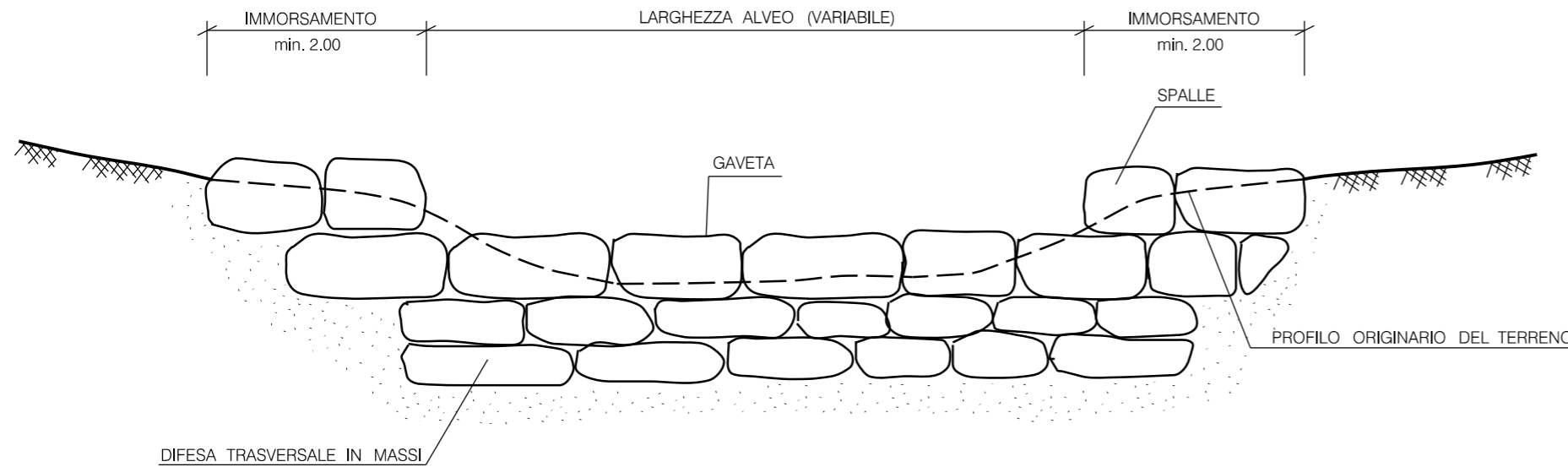
SCHEMA DIMENSIONALE		
TIPO	SPESSORE S (m)	PEZZATURA MASSI (m ³)
A	0.30	≥0.30
B	0.50	≥0.30
C	0.80	≥0.50
D	1.00	≥0.70

LE MISURE SONO ESPRESSE IN METRI



00	12-04-23	EMISSIONE	AGUZZI	FRANCESCONE	MONTONI
REV	DATA	DESCRIZIONE	ELABORATO	VERIFICATO	APPROVATO
Proprietario			Disegno		
				ST-000-368	
			Fg. 1 di 1		
RIF. MET. DER. PER SIENA DN400 (16"), DP 75 BAR E PIGGABILITÀ MET. DER. PER SIENA-TORRENIERI DN200 (8"), DP 75 BAR E MET. CHIUSI-TORRENIERI DN250 (10"), DP 75 BAR ED OPERE CONNESSE			Revisione 00		
			Comm. NR/19087		
			Cod. tec. 4101549 - 4103653		
RICOSTRUZIONE ALVEO CON MASSI			Scala		

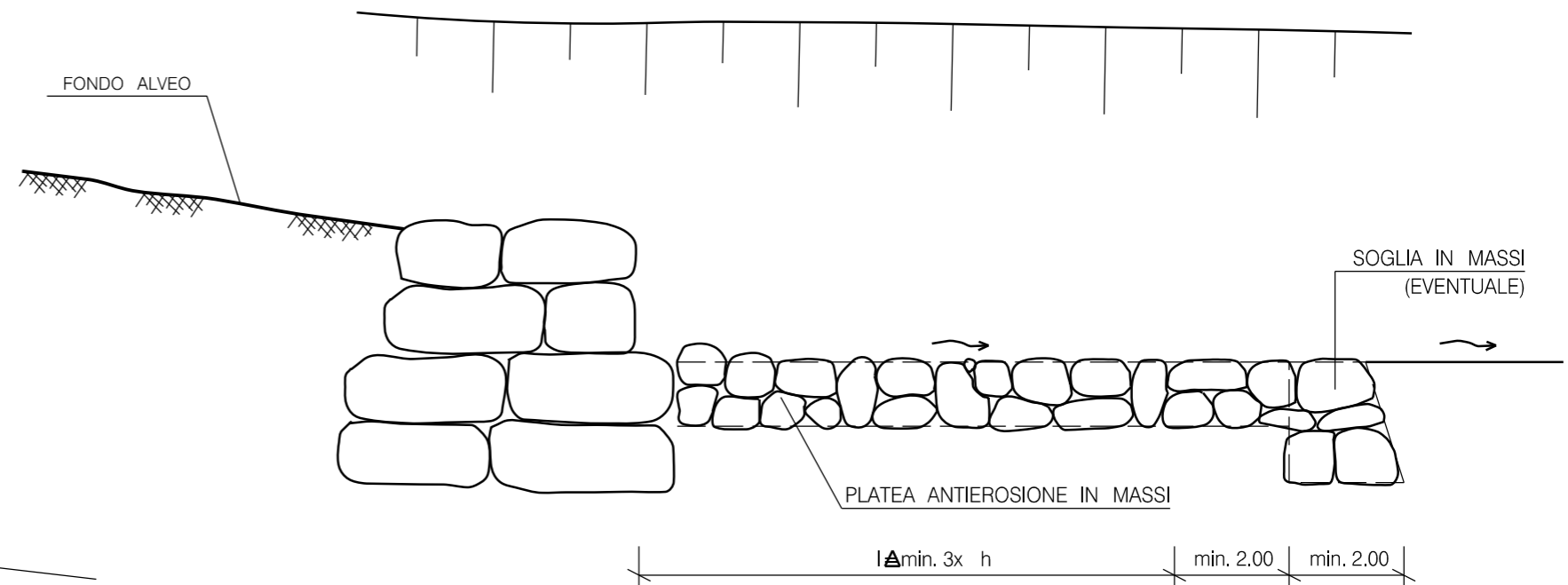
SEZIONE LONGITUDINALE



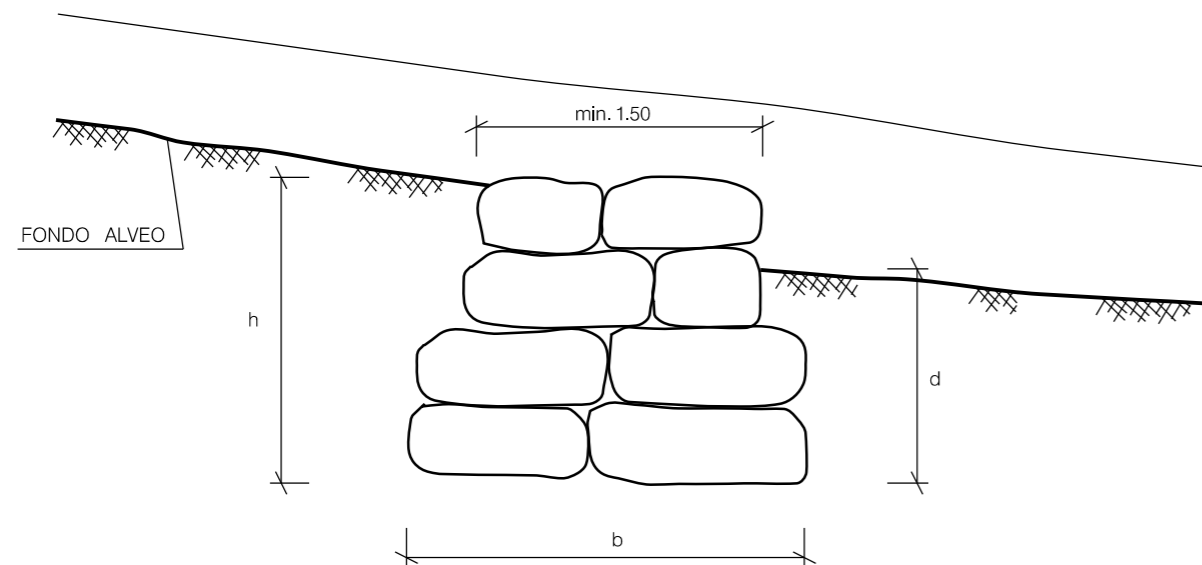
SCHEMA DIMENSIONALE				
TIPO	h (m)	b (m)	MASSI (m ³)	d (m)
A	2.00	3.00	≥0.30	≥1.50
B	3.00	4.00	≥0.50	≥2.00
C	4.00	5.00	≥0.70	≥2.50

TIPOLOGIA		h-d (m)
1	Soglia	≤ 0.50
2	Briglia	> 0.50

PLATEA DI DISSIPAZIONE



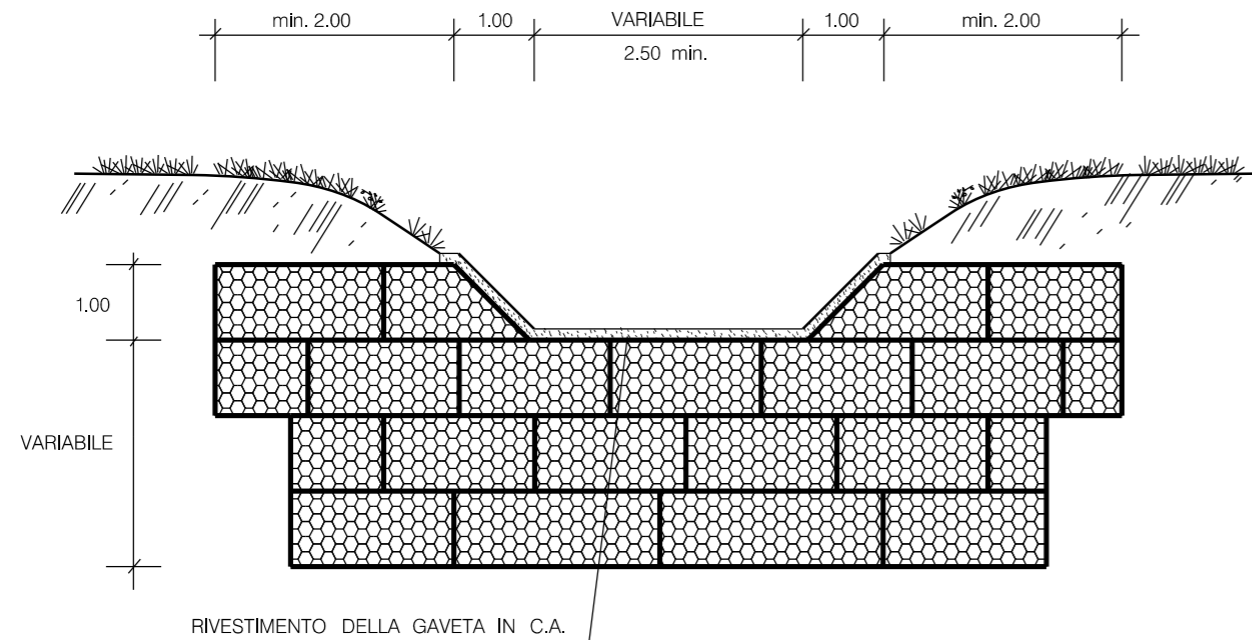
SEZIONE TRASVERSALE



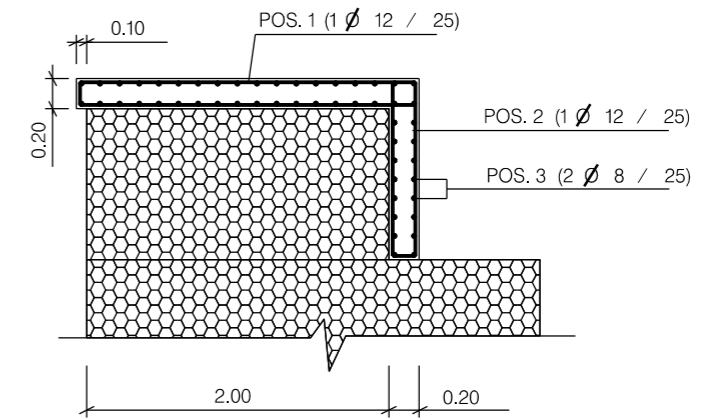
LE MISURE SONO ESPRESSE IN METRI

00	12-04-23	EMISSIONE		AGUZZI	FRANCESCONE	MONTONI
REV	DATA	DESCRIZIONE	ELABORATO	VERIFICATO	APPROVATO	
Proprietario		 		Disegno		
				ST-000-373		
				Fg. 1 di 1		
				Revisione 00		
				Comm. NR/19087		
				Cod. tec. 4101549 - 4103653		
				Scala		
RIF. MET. DER. PER SIENA DN400 (16"), DP 75 BAR E PIGGABILITÀ MET. DER. PER SIENA-TORRENIERI DN200 (8"), DP 75 BAR E MET. CHIUSI-TORRENIERI DN250 (10"), DP 75 BAR ED OPERE CONNESSE						
DIFESA TRASVERSALE IN MASSI						

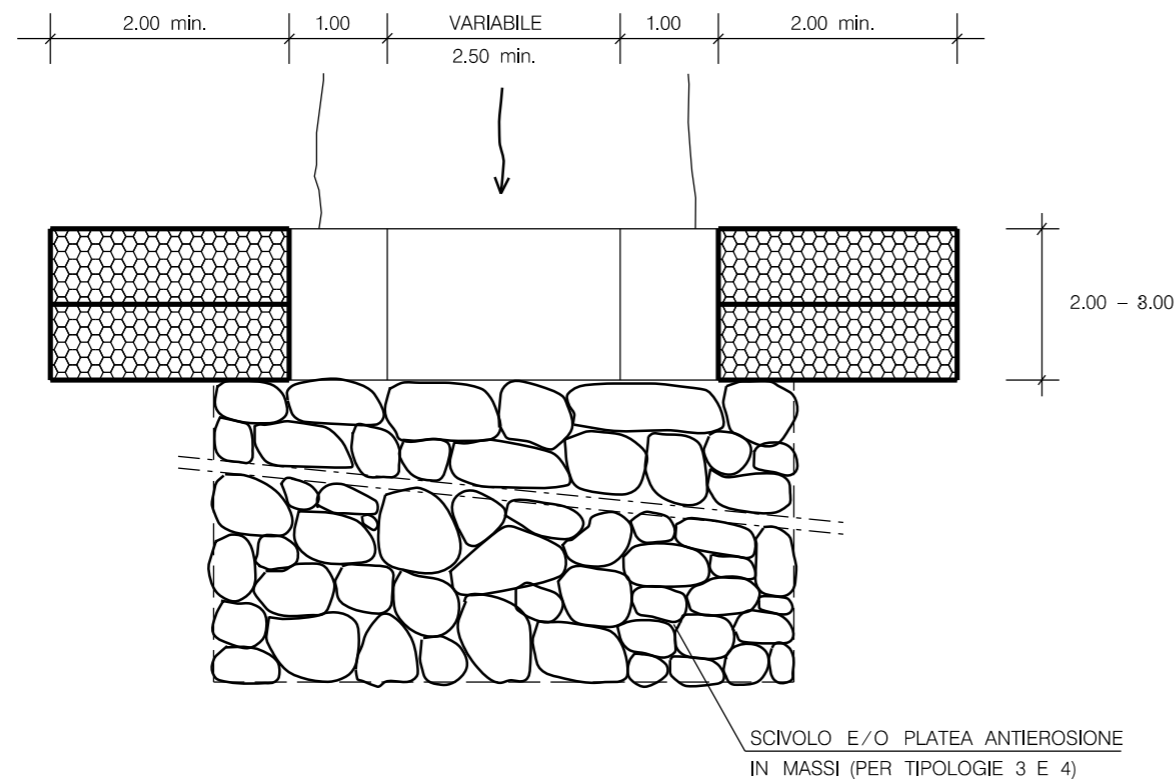
SEZIONE LONGITUDINALE



PARTICOLARE RIVESTIMENTO GAVETA IN C.A.



PIANTA



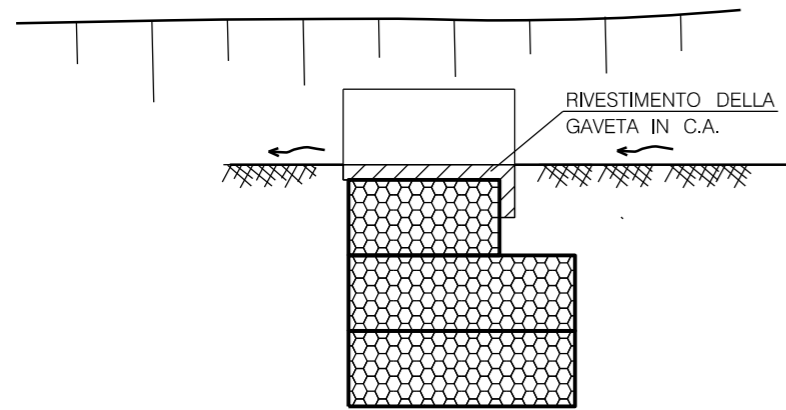
00	12-04-23	EMISSIONE		AGUZZI	FRANCESCONE	MONTONI
REV	DATA	DESCRIZIONE	ELABORATO	VERIFICATO	APPROVATO	
Proprietario			 		Disegno	
					ST-000-374	
					Fg. 1 di 2	
RIF. MET. DER. PER SIENA DN400 (16"), DP 75 BAR E PIGGABILITÀ MET. DER. PER SIENA-TORRENIERI DN200 (8"), DP 75 BAR E MET. CHIUSI-TORRENIERI DN250 (10"), DP 75 BAR ED OPERE CONNESSE			Revisione		00	
			Comm.		NR/19087	
			Cod. tec.		4101549 - 4103653	
DIFESA TRASVERSALE IN GABBIONI			Scala			

SEZIONI TRASVERSALI

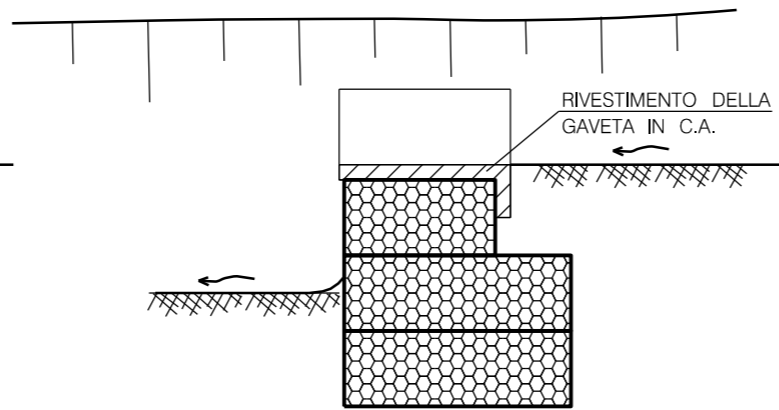
DISEGNI DI RIFERIMENTO

N°

TIPOLOGIA 1: SOGLIA

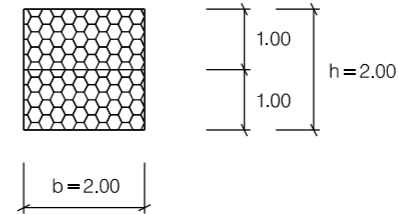


TIPOLOGIA 2: BRIGLIA

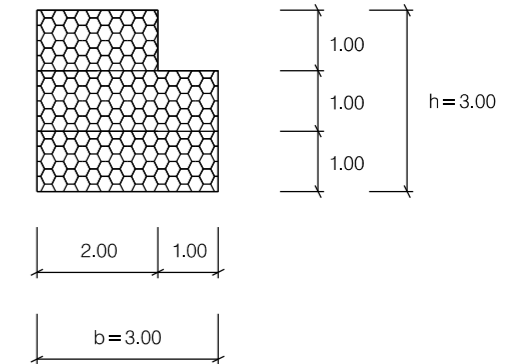


SCHEMI DIMENSIONALI

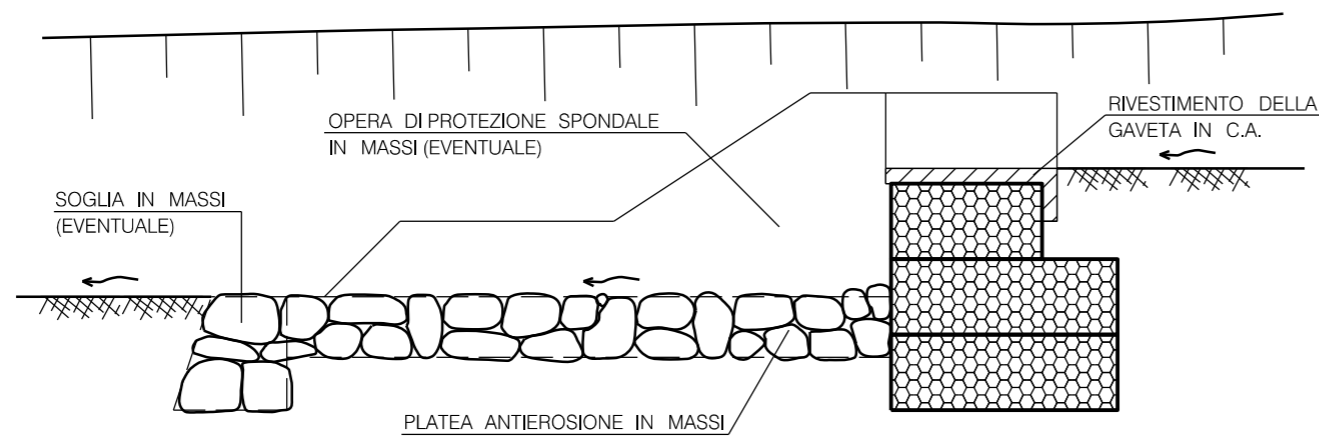
TIPO A



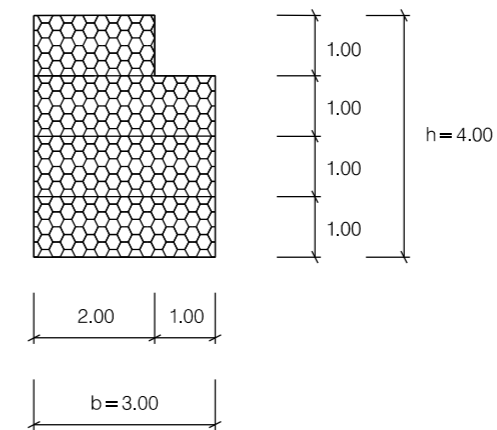
TIPO B



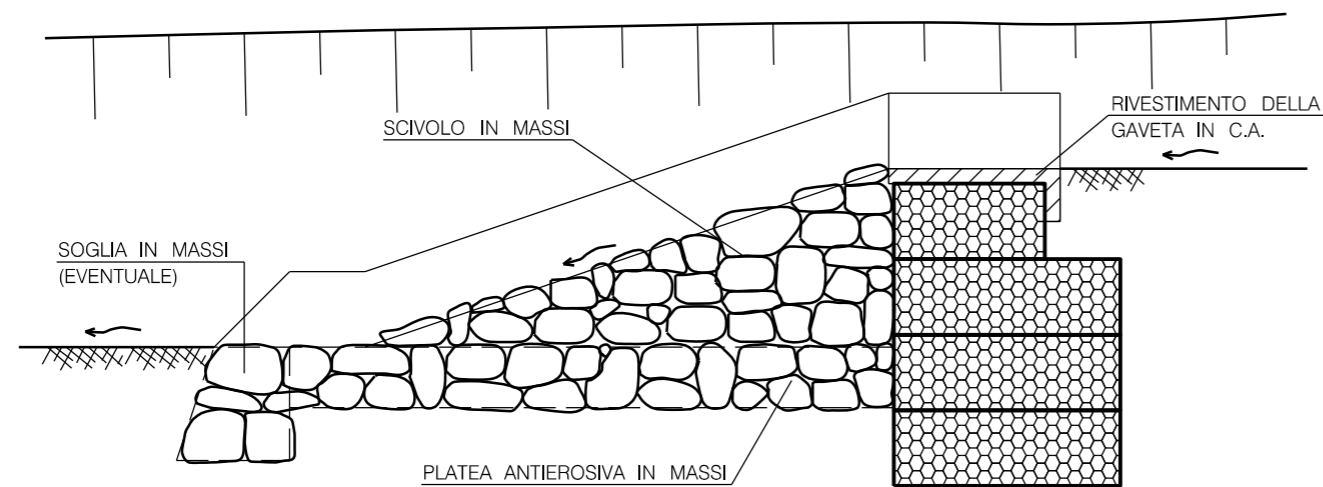
TIPOLOGIA 3: BRIGLIA CON PLATEA ANTIEROSIONE



TIPO C

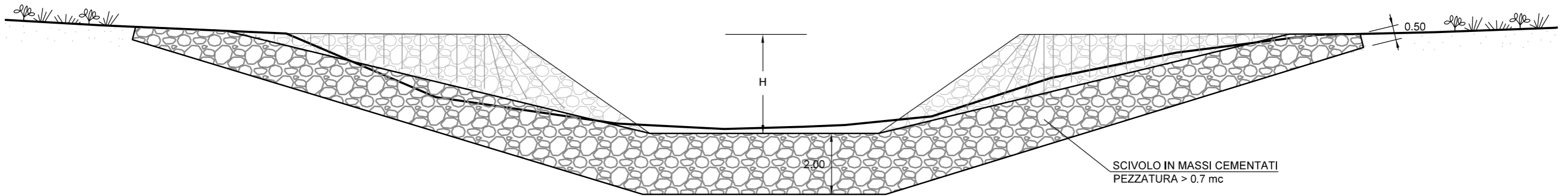


TIPOLOGIA 4: BRIGLIA CON SCIVOLO





REV	DATA	DESCRIZIONE	ELABORATO	VERIFICATO	APPROVATO
00	12-04-23	EMISSIONE	AGUZZI	FRANCESCONE	MONTONI
Proprietario			Disegno		
					
RIF. MET. DER. PER SIENA DN400 (16"), DP 75 BAR E PIGGABILITÀ MET. DER. PER SIENA-TORRENIERI DN200 (8"), DP 75 BAR E MET. CHIUSI-TORRENIERI DN250 (10"), DP 75 BAR ED OPERE CONNESSE			ST-000-374		
			Fg. 2 di 2		
			Revisione 00		
			Comm. NR/19087		
			Cod. tec. 4101549 - 4103653		
DIFESA TRASVERSALE IN GABBIONI			Scala		

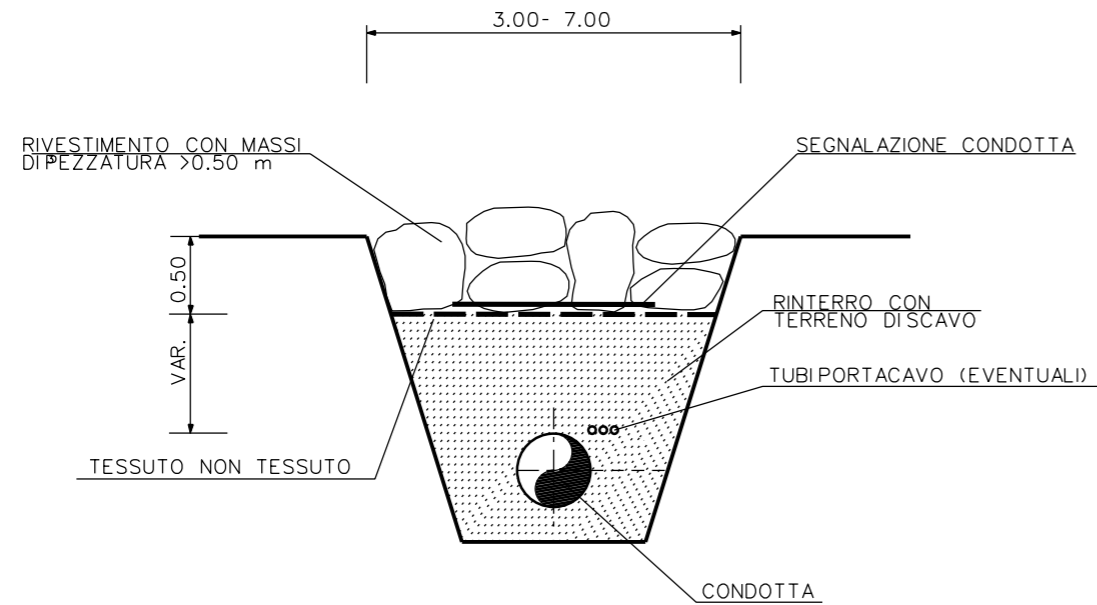
DISEGNI DI RIFERIMENTO	N°



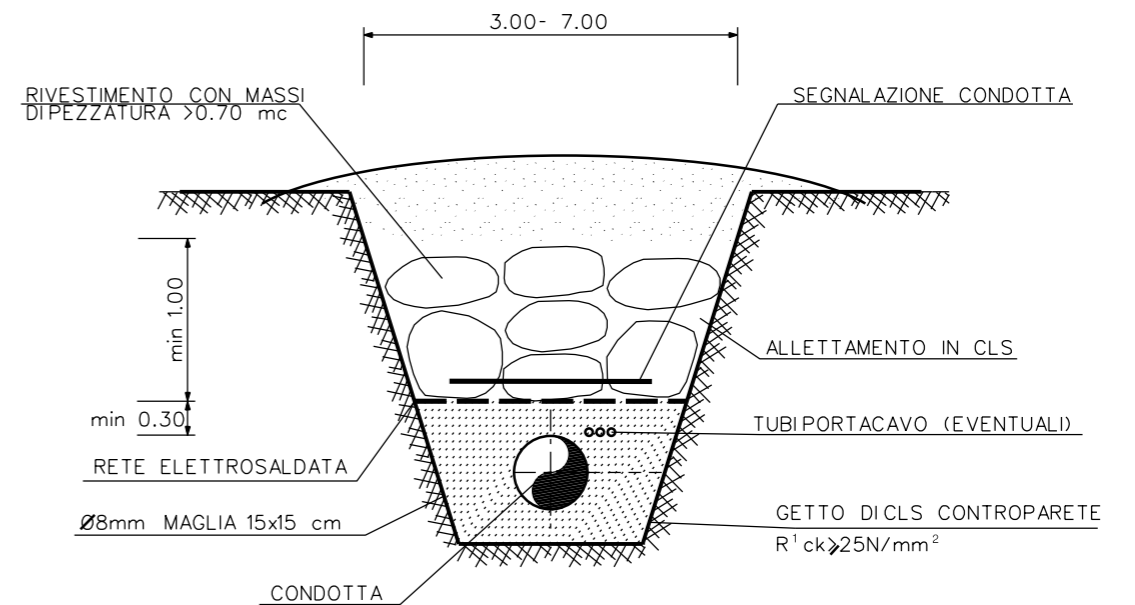
NOTA:
1 - LE MISURE SONO ESPRESSE IN METRI

00	12-04-23	EMISSIONE	AGUZZI	FRANCESCONE	MONTONI
REV	DATA	DESCRIZIONE	ELABORATO	VERIFICATO	APPROVATO
Proprietario					Disegno ST-000-377
					Fg. 1 di 1
		RIF. MET. DER. PER SIENA DN400 (16"), DP 75 BAR E PIGGABILITÀ MET. DER. PER SIENA-TORRENIERI DN200 (8"), DP 75 BAR E MET. CHIUSI-TORRENIERI DN250 (10"), DP 75 BAR ED OPERE CONNESSE			Revisione 00
					Comm. NR/19087
					Cod. tec. 4101549 - 4103653
		GUADO IN MASSI			Scala

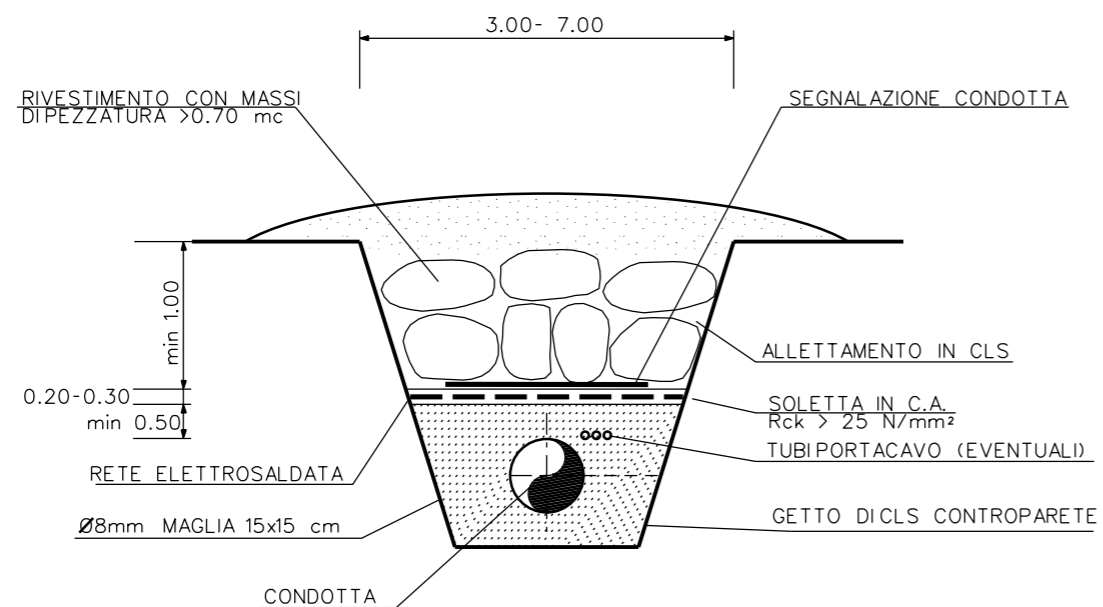
TIPOLOGIA 1
PROTEZIONE IN MASSI



TIPOLOGIA 3
PROTEZIONE IN MASSIE CLS



TIPOLOGIA 2
PROTEZIONE CON MASSIE SOLETTA IN C.A.

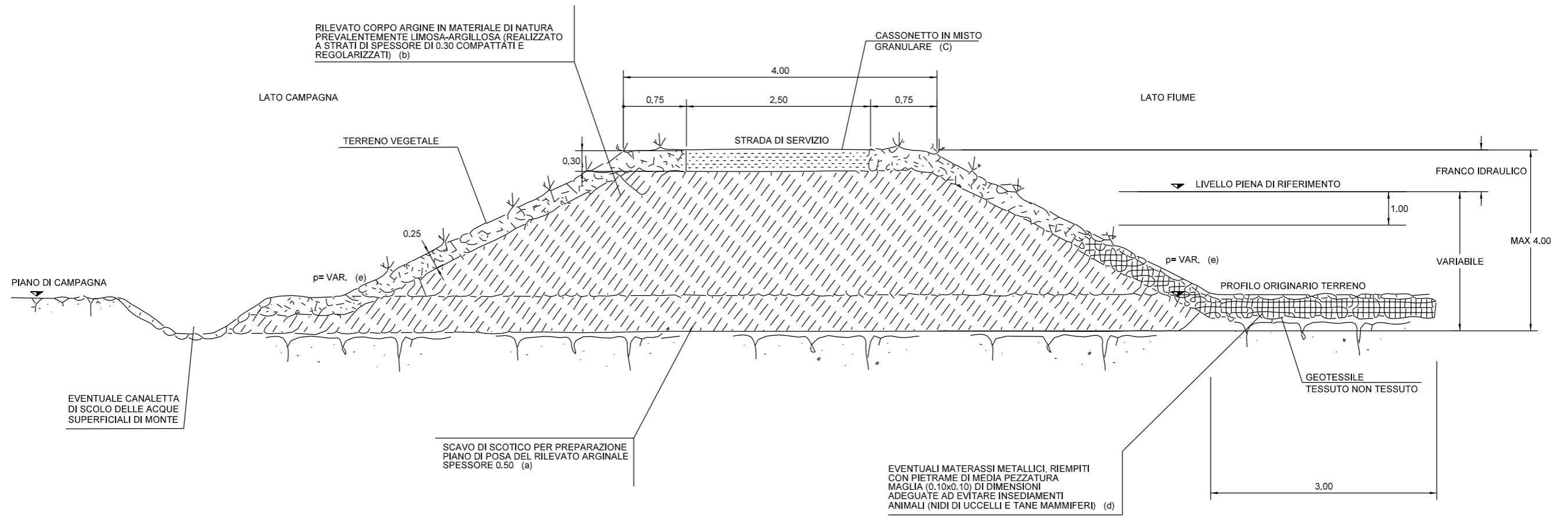


TIPOLOGIA	
1	PROTEZIONE IN MASSI
2	PROTEZIONE IN MASSI CON SOLETTA IN C.A.
3	PROTEZIONE IN MASSIE CLS

00	12-04-23	EMISSIONE	AGUZZI	FRANCESCONE	MONTONI
REV	DATA	DESCRIZIONE	ELABORATO	VERIFICATO	APPROVATO
		Proprietario			Disegno ST-000-379
					Fg. 1 di 1
		RIF. MET. DER. PER SIENA DN400 (16"), DP 75 BAR E PIGGABILITÀ MET. DER. PER SIENA-TORRENIERI DN200 (8"), DP 75 BAR E MET. CHIUSI-TORRENIERI DN250 (10"), DP 75 BAR ED OPERE CONNESSE			Revisione 00
					Comm. NR/19087
					Cod. tec. 4101549 - 4103653
		SISTEMI DI PROTEZIONE DELLA CONDOTTA			Scala

LE MISURE SONO ESPRESSE IN METRI.

DISEGNI DI RIFERIMENTO	N°
MATERASSI METALLICI	XRX-PPL-DW-000-357



MATERIALI:

- TERRENO DI NATURA PREVALENTEMENTE COESIVA PER LA FORMAZIONE DEL RILEVATO ARGINALE
- TERRA VEGETALE PER IL RIVESTIMENTO DEL RILEVATO ARGINALE
- MISTO GRANULARE PER LA FORMAZIONE DEL CASSONETTO DELLA STRADA DI SERVIZIO
- I MATERASSINI METALLICI (EVENTUALI) COME ELEMENTO DI PROTEZIONE DEL RILEVATO ARGINALE DAGLI ANIMALI
- PIETRAMME DI RIEMPIMENTO DEI MATERASSINI METALLICI (EVENTUALI) DURO, COMPATTO, DI NATURA CALCAREA, BASALTICA, GRANITICA O TRACHITICA
- GEOTESSILE TESSUTO NON TESSUTO (EVENTUALE) ALLA BASE DEI MATERASSINI METALLICI

CRITERI DI ESECUZIONE:

- I CRITERI ESECUTIVI E LA CONFIGURAZIONE GEOMETRICA DEL RILEVATO ARGINALE VENGONO DEFINITI IN APPOSITI ELABORATI DI PROGETTO; PERTANTO LE DIMENSIONI RIPORTATE IN FIGURA SONO DA RITENERSI ORIENTATIVE

a) SCOTICO DEL TERRENO PER LA PREPARAZIONE E COMPATTAZIONE DEL PIANO DI POSA DELL'ARGINE

b) FORMAZIONE DEL CORPO DEL RILEVATO ARGINALE CON TERRENO A BASSA PERMEABILITA' (LIMI E ARGILLE) PER STRATI SUCCESSIVI DI 0.30 OPPORTUNAMENTE COMPATTATI



c) POSA DEL TERRENO VEGETALE LUNGO LE SCARPATE E FORMAZIONE DEL CASSONETTO STRADALE SULLA SOMMITA' DEL RILEVATO ARGINALE

d) EVENTUALE REALIZZAZIONE DEL SISTEMA DI PROTEZIONE DAGLI ANIMALI CON MATERASSINI METALLICI RIEMPITI DI PIETRAMME AL PIEDE (LATO FIUME) DEL RILEVATO ARGINALE

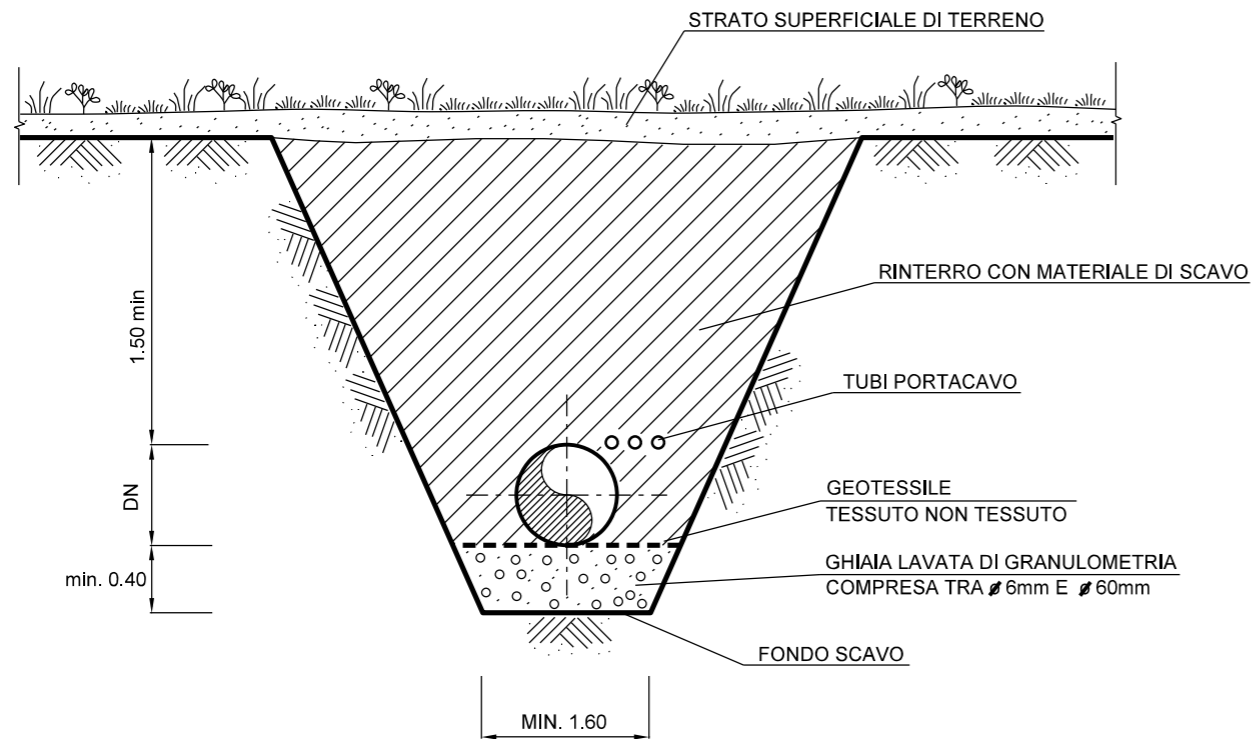
e) LA PENDENZA DEI VERSANTI E' CORRELATA ALLE CARATTERISTICHE DEI TERRENI UTILIZZATI PER IL RILEVATO ARGINALE E DELLE CONDIZIONI MORFOLOGICHE DEL CORSO D'ACQUA

PER ARGINI DI ALTEZZA SUPERIORE AI 4.00 SI REALIZZARANNO DELLE BERME AL PIEDE DEL RILEVATO

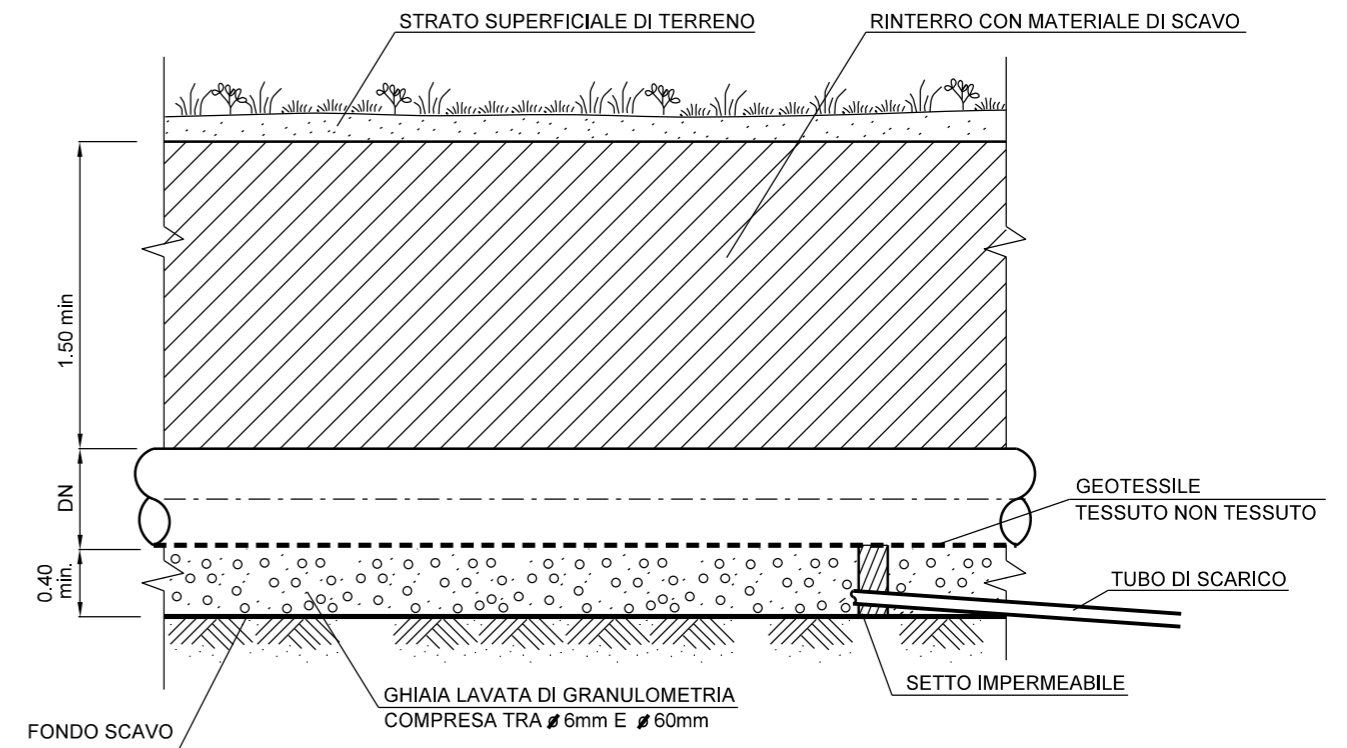
LE MISURE SONO ESPRESSE IN METRI

00	12-04-23	EMISSIONE	AGUZZI	FRANCESCONE	MONTONI
REV	DATA	DESCRIZIONE	ELABORATO	VERIFICATO	APPROVATO
Proprietario			Disegno		
 			ST-000-380		
			Fg. 1 di 1		
RIF. MET. DER. PER SIENA DN400 (16"), DP 75 BAR E PIGGABILITÀ MET. DER. PER SIENA-TORRENIERI DN200 (8"), DP 75 BAR E MET. CHIUSI-TORRENIERI DN250 (10"), DP 75 BAR ED OPERE CONNESSE			Revisione 00		
			Comm. NR/19087		
			Cod. tec. 4101549 - 4103653		
ARGINE			Scala		

SEZIONE TRASVERSALE





SEZIONE LONGITUDINALE

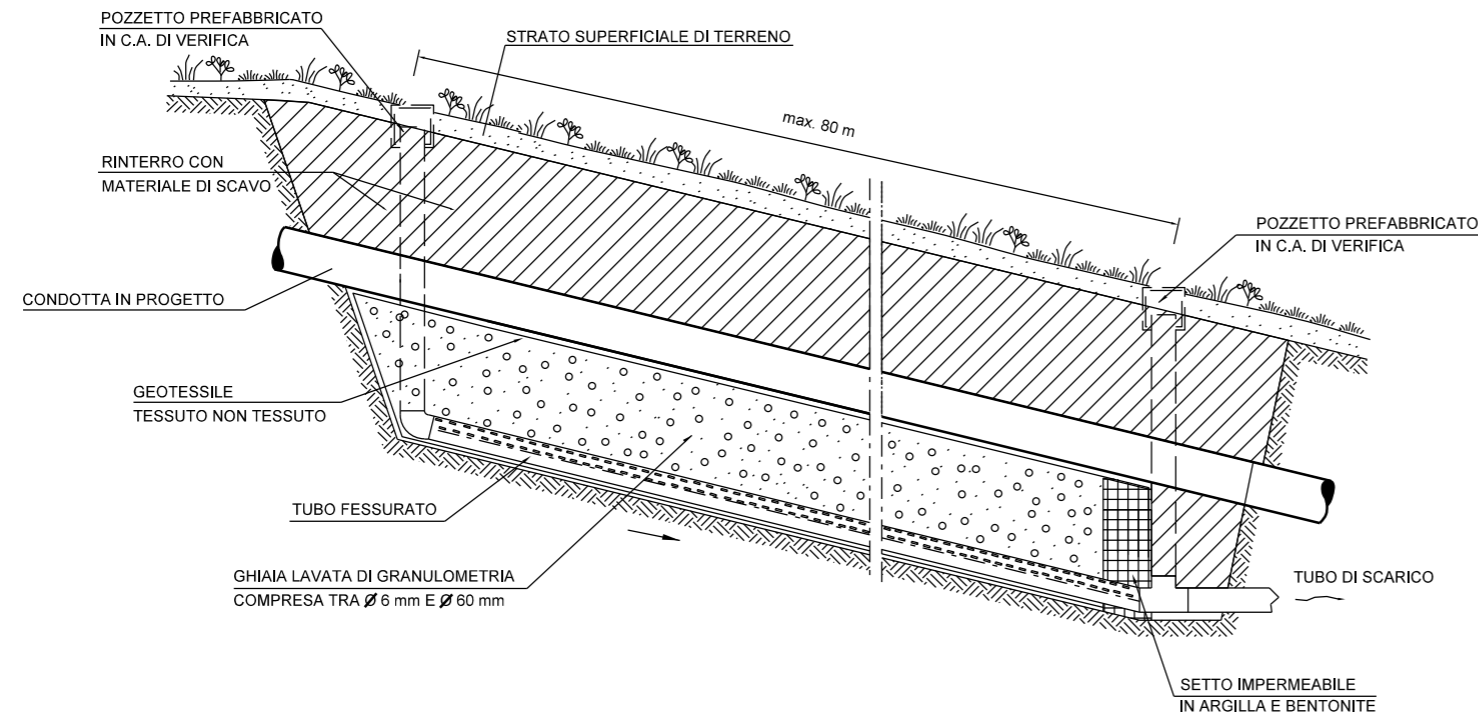


NOTA:

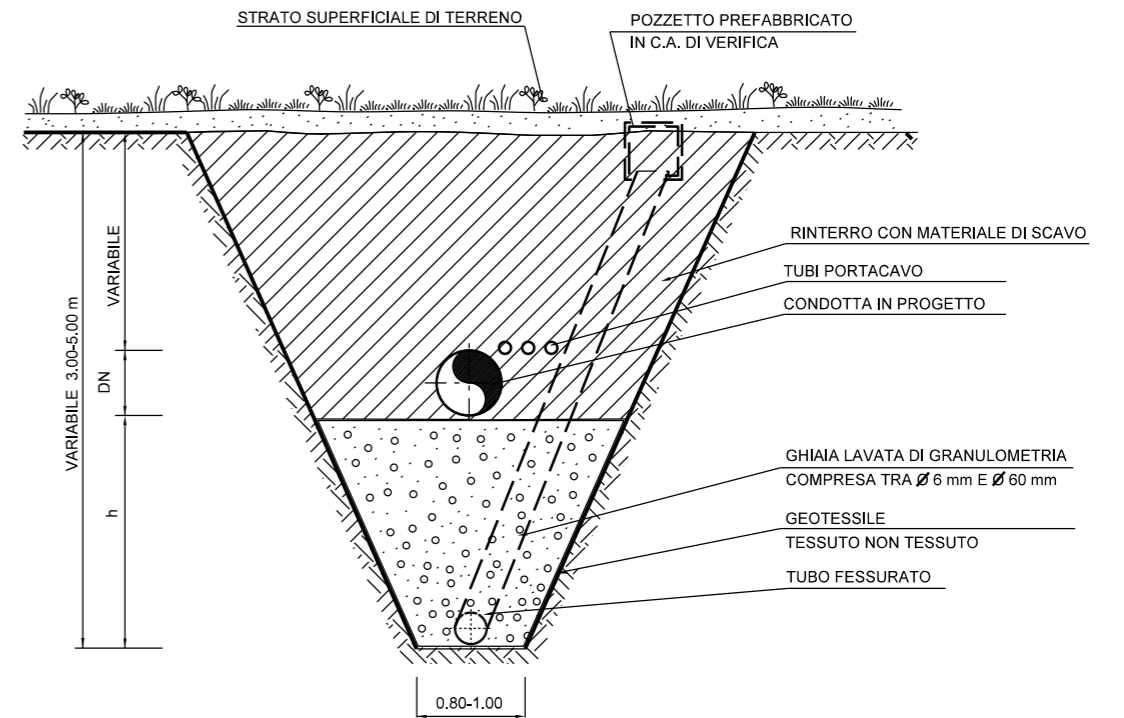
1 - LE MISURE SONO ESPRESSE IN METRI

00	12-04-23	EMISSIONE				AGUZZI	FRANCESCONE	MONTONI
REV	DATA	DESCRIZIONE	ELABORATO	VERIFICATO	APPROVATO			
Proprietario			Disegno			ST-000-383		
 			Fg. 1 di 1					
RIF. MET. DER. PER SIENA DN400 (16"), DP 75 BAR E PIGGABILITÀ MET. DER. PER SIENA-TORRENIERI DN200 (8"), DP 75 BAR E MET. CHIUSI-TORRENIERI DN250 (10"), DP 75 BAR ED OPERE CONNESSE						Revisione 00		
						Comm. NR/19087		
						Cod. tec. 4101549 - 4103653		
LETTO DI POSA DRENANTE						Scala		

SEZIONE LONGITUDINALE

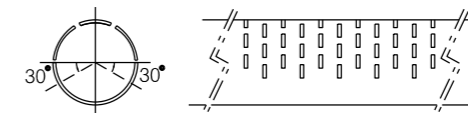


SEZIONE TRASVERSALE




SCHEMA DIMENSIONALE		
TIPO	h (m)	Ø TUBO FESSURATO (mm)
A	1.00	100
B	1.50	200
C	2.00	200

TUBO FESSURATO

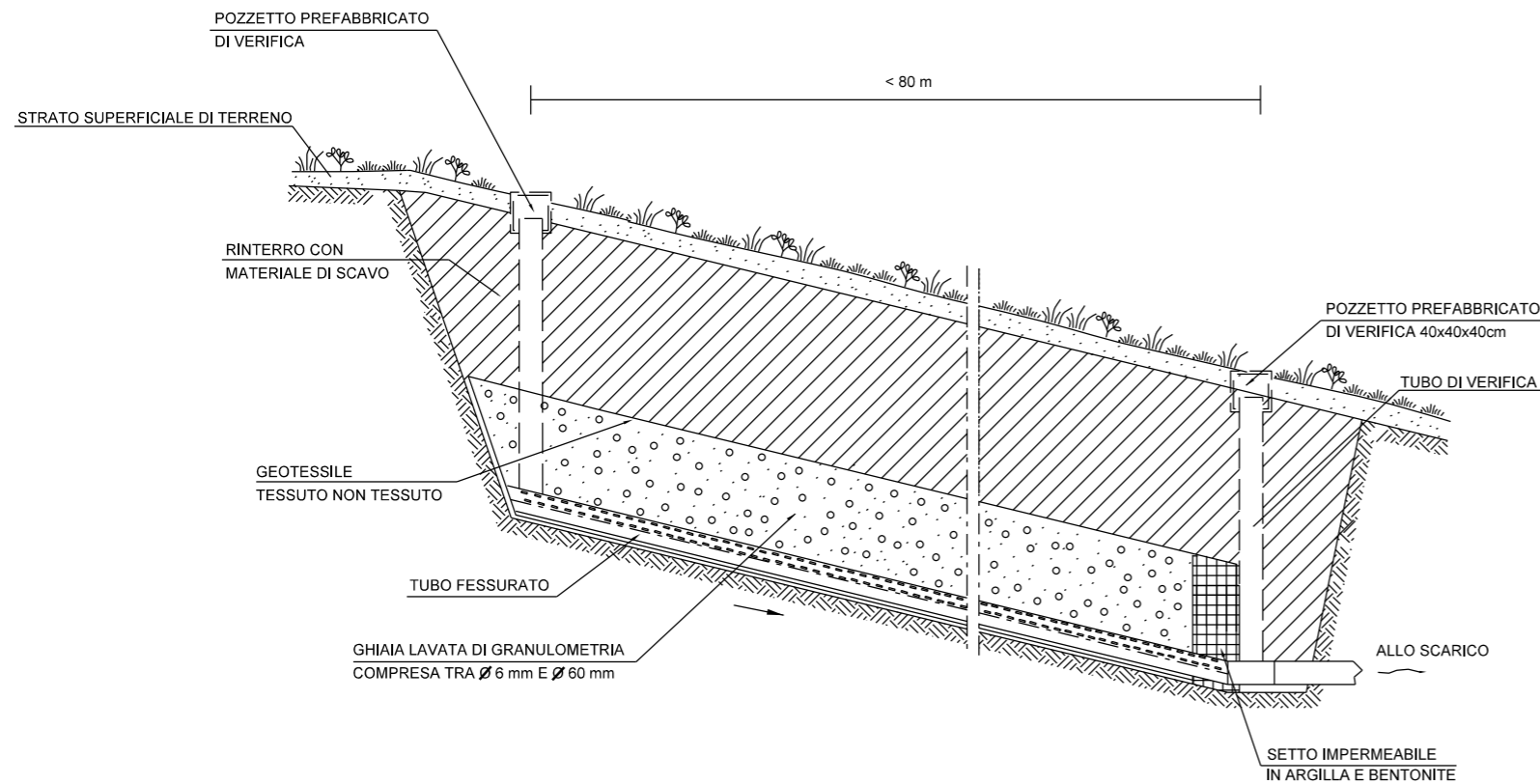


NOTE:

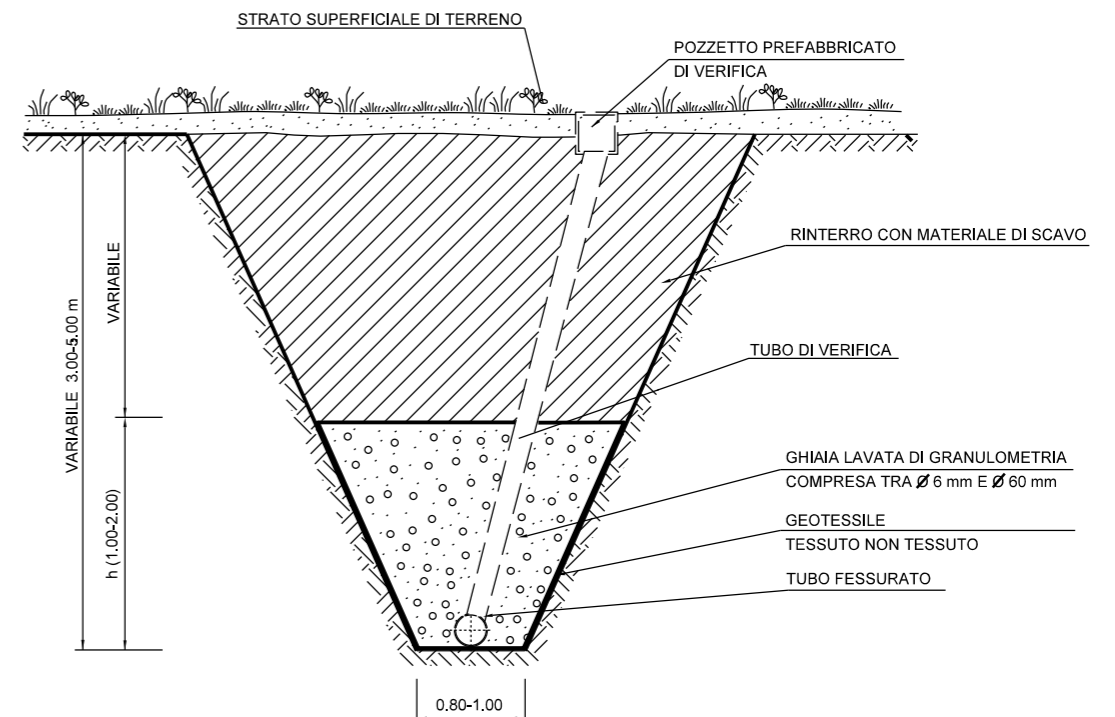
1) LE MISURE SONO ESPRESSE IN METRI

00	12-04-23	EMISSIONE	AGUZZI	FRANCESCONE	MONTONI
REV	DATA	DESCRIZIONE	ELABORATO	VERIFICATO	APPROVATO
Proprietario			Disegno		
 			ST-000-384		
			Fg. 1 di 1		
RIF. MET. DER. PER SIENA DN400 (16"), DP 75 BAR E PIGGABILITÀ MET. DER. PER SIENA-TORRENIERI DN200 (8"), DP 75 BAR E MET. CHIUSI-TORRENIERI DN250 (10"), DP 75 BAR ED OPERE CONNESSE			Revisione 00		
			Comm. NR/19087		
			Cod. tec. 4101549 - 4103653		
"OPERE DI DRENAGGIO" Trincea drenante (sotto condotta)			Scala		

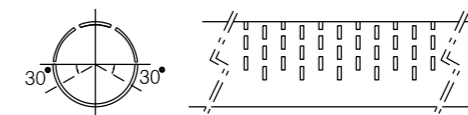
SEZIONE LONGITUDINALE



SEZIONE TRASVERSALE




TUBO FESSURATO



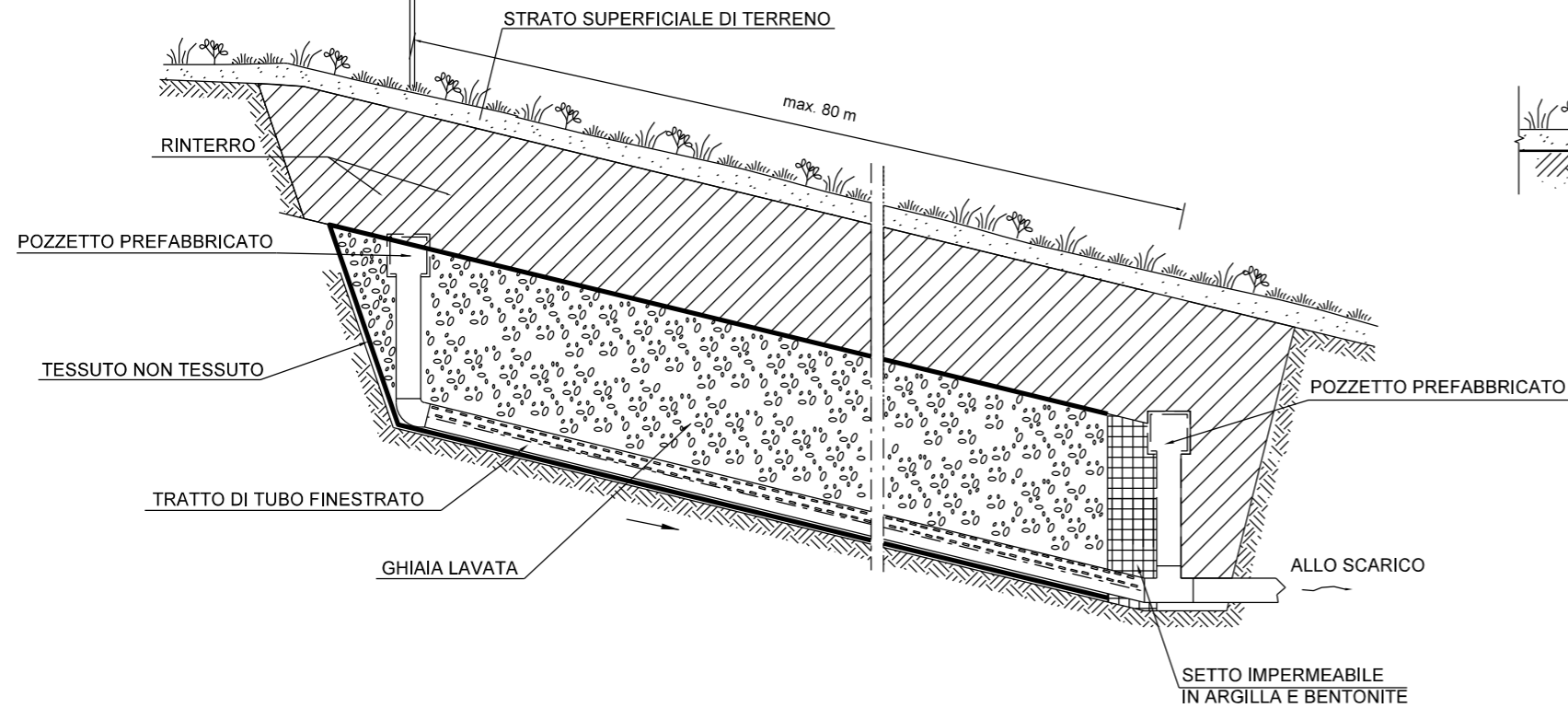
SCHEMA DIMENSIONALE		
TIPO	h (m)	Ø TUBO FESSURATO (mm)
A	1.00	100
B	1.50	200
C	2.00	200

LE MISURE SONO ESPRESSE IN METRI

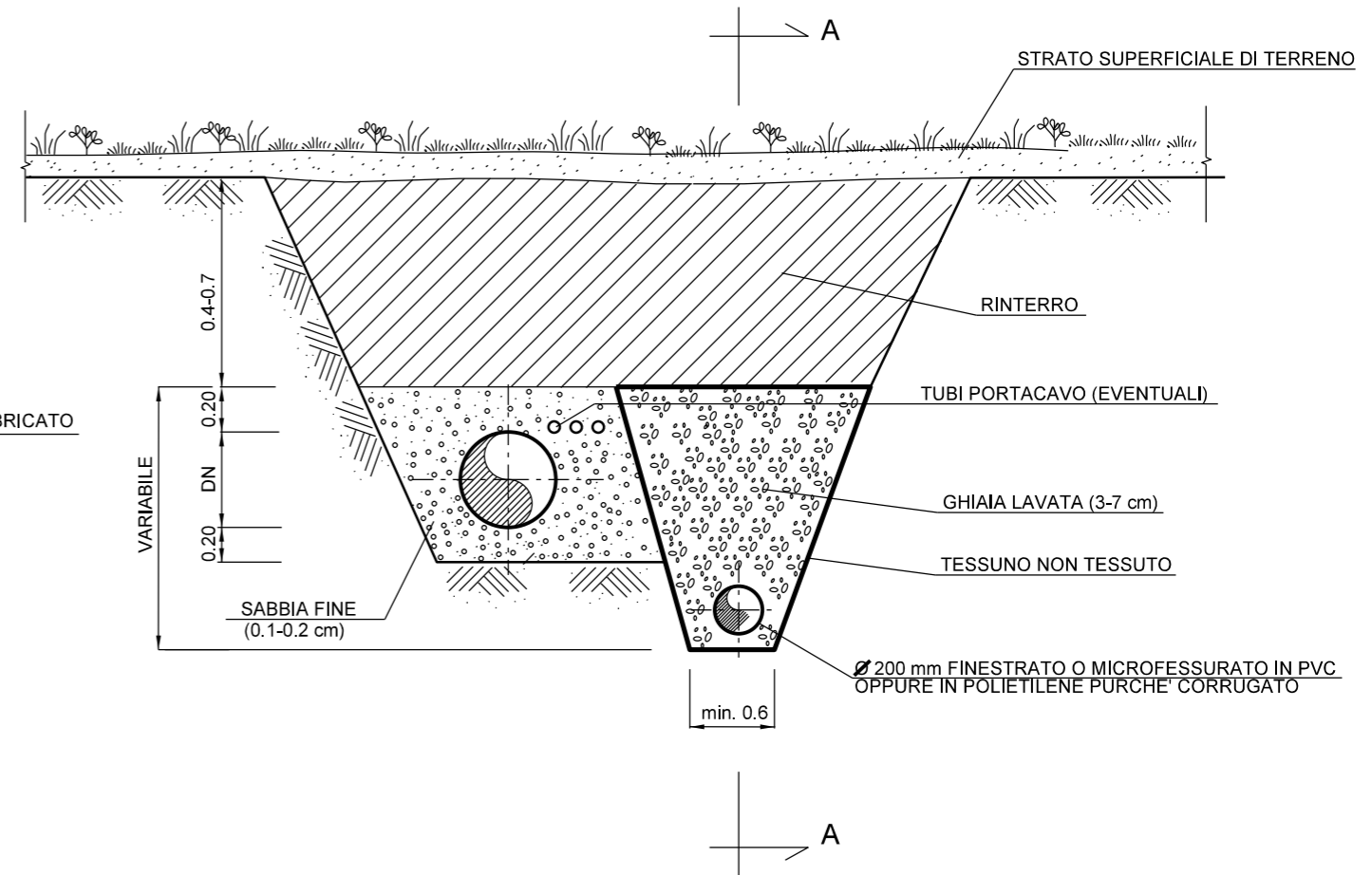
00	12-04-23	EMISSIONE	AGUZZI	FRANCESCONE	MONTONI
REV	DATA	DESCRIZIONE	ELABORATO	VERIFICATO	APPROVATO
Proprietario			Disegno		
 			ST-000-385		
			Fg. 1 di 1		
RIF. MET. DER. PER SIENA DN400 (16"), DP 75 BAR E PIGGABILITÀ MET. DER. PER SIENA-TORRENIERI DN200 (8"), DP 75 BAR E MET. CHIUSI-TORRENIERI DN250 (10"), DP 75 BAR ED OPERE CONNESSE			Revisione 00		
			Comm. NR/19087		
			Cod. tec. 4101549 - 4103653		
"OPERE DI DRENAGGIO" TRINCEA DRENANTE (FUORI CONDOTTA)			Scala		

PALINA SEGNALAZIONE SCARICO DRENO
CON NUMERAZIONE DRENO

PROFILO LONGITUDINALE



SEZIONE TRASVERSALE





NOTA:

1 - LE MISURE SONO ESPRESSE IN METRI

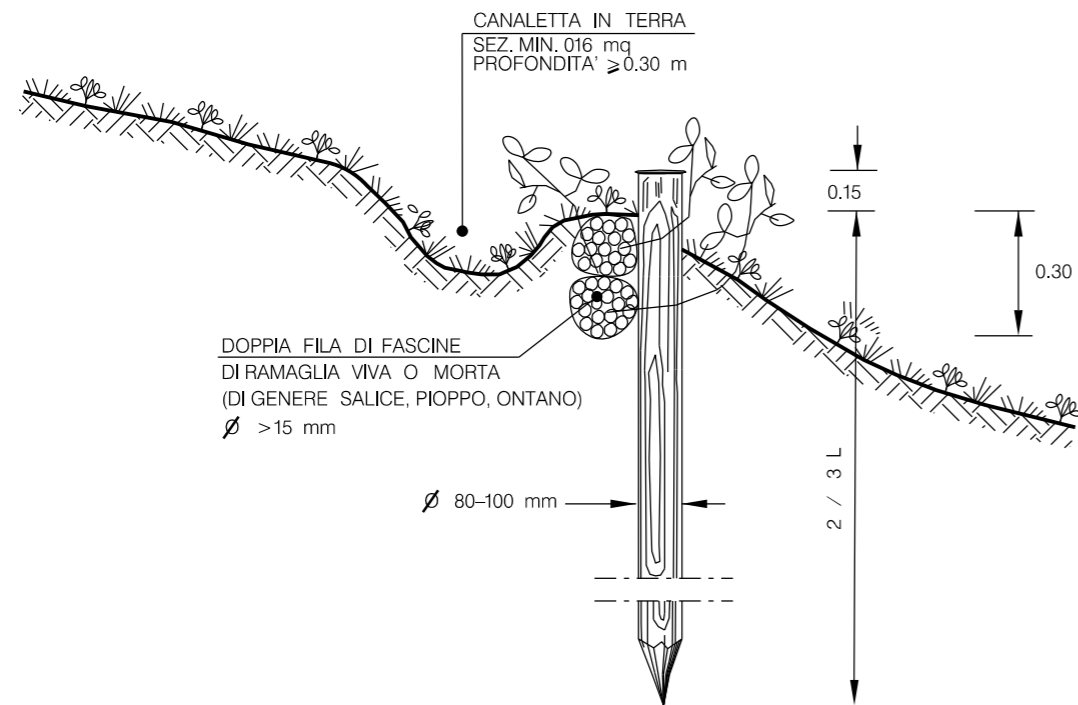
2 - CON PENDENZE ELEVATE O PER PARTICOLARI DIFFICOLTA' DI ACCESSO,

IL CORPO DRENANTE PUO' ESSERE COSTITUITO DA SACCHETTI IN TESSUTO

NON TESSUTO (ANIC TF400 O EQUIVALENTE) RIEMPITI CON GHIAIA LAVATA (n.50/mc)

00	12-04-23	EMISSIONE		AGUZZI	FRANCESCONE	MONTONI
REV	DATA	DESCRIZIONE	ELABORATO	VERIFICATO	APPROVATO	
Proprietario			 			Disegno
						ST-000-389
						Fg. 1 di 1
RIF. MET. DER. PER SIENA DN400 (16"), DP 75 BAR E PIGGABILITÀ MET. DER. PER SIENA-TORRENIERI DN200 (8"), DP 75 BAR E MET. CHIUSI-TORRENIERI DN250 (10"), DP 75 BAR ED OPERE CONNESSE						Revisione 00
						Comm. NR/19087
						Cod. tec. 4101549 - 4103653
TRINCEA DRENANTE LATO CONDOTTA						Scala

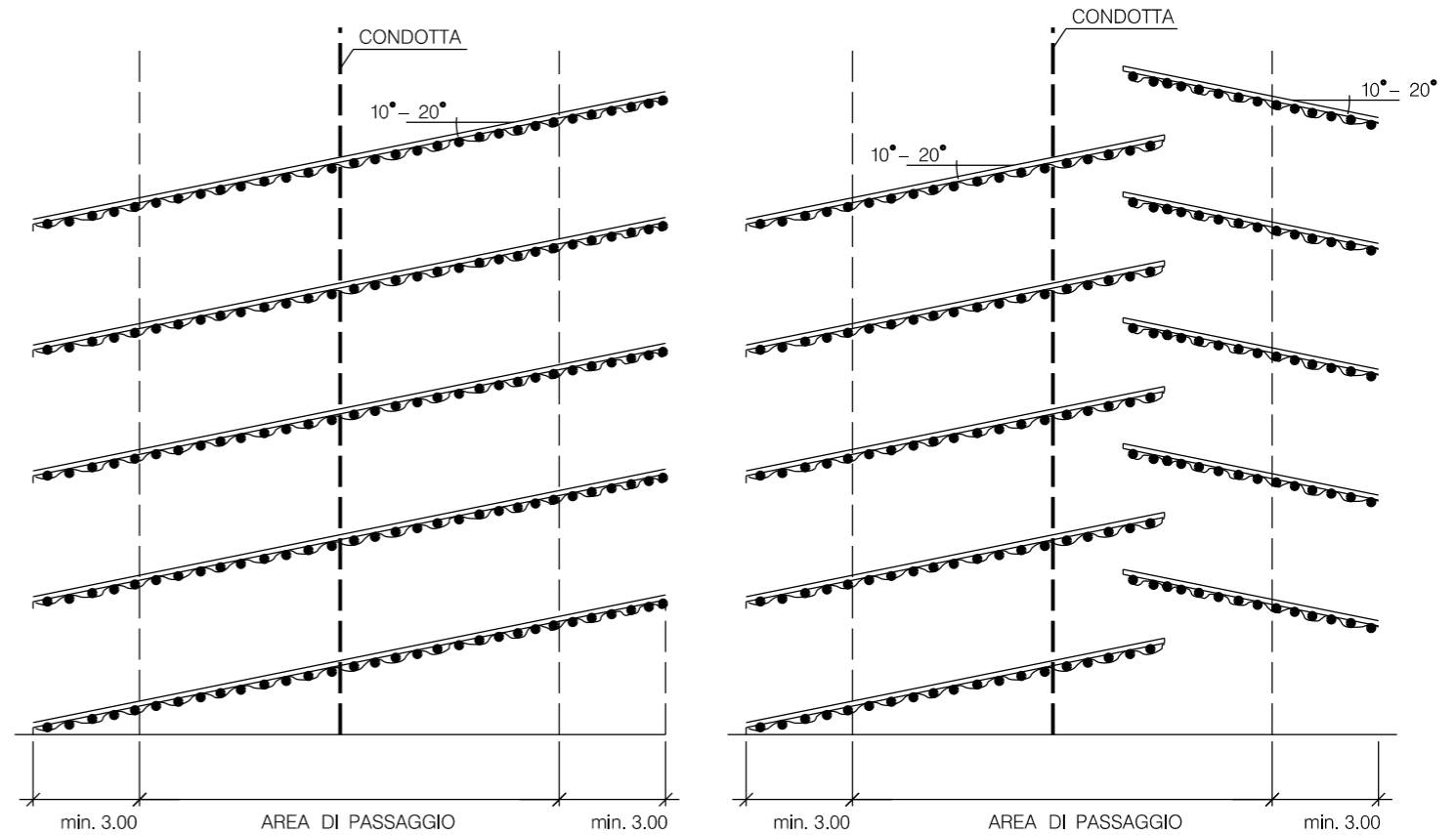
SEZIONE



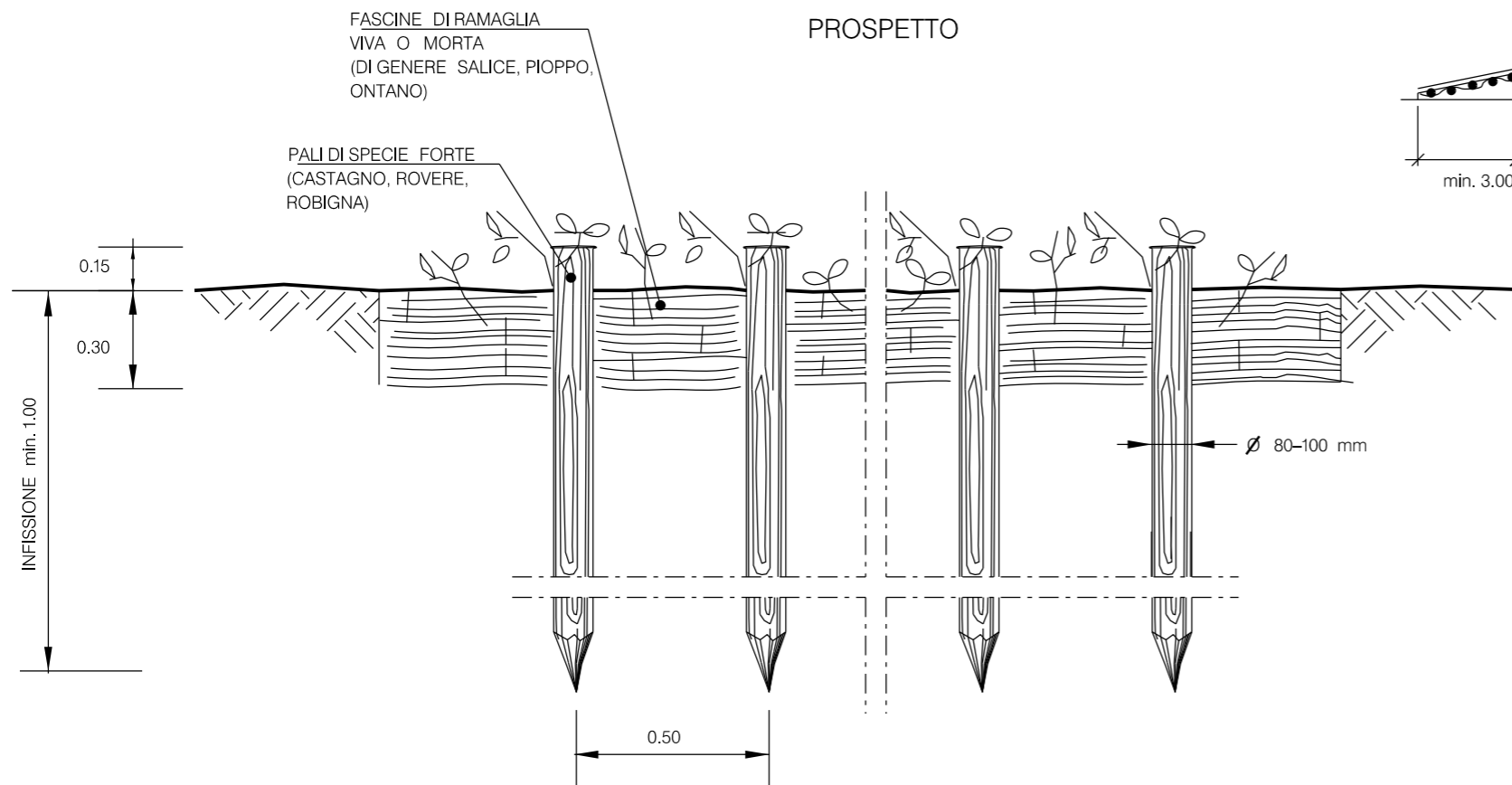
SCHEMI PLANIMETRICI

(A) A ELEMENTI CONTINUI

(B) A LISCA DI PESCE



PROSPETTO



INTERASSE (I) AL VARIARE DELLA PENDENZA

PENDENZE LONGITUDINALI (%)	INTERASSE FASCINATE (m)
< 60 %	SOLO IN CASI PARTICOLARI
60 % - 80 %	20 - 15
80 % - 100 %	15 - 10
> 100 %	10 - 6

NOTE


1- L'OPERA VERRA' REALIZZATA CON CARATTERISTICHE GEOMETRICHE ADEGUATE PER RICOSTRUIRE L'ORIGINARIA MORFOLOGIA DELL'AREA E CON LO SCOPO DI REGIMARE LE ACQUE SUPERFICIALI;

2- LE FASCINATE SARANNO REALIZZATE PER L'INTERA LARGHEZZA DELLA FASCIA DI LAVORO. LA CONFIGURAZIONE PLANIMETRICA DELLE FASCINATE (ES. A FILE PARALLELE O A SPINA DI PESCE), L'INTERASSE E L'INCLINAZIONE VERRANNO DEFINITE IN FUNZIONE DEL CLIMA E DELLA PENDENZA DEL TERRENO (I VALORI DI INTERASSE ORIENTATIVI SONO RIPORTATI IN TABELLA)

3- IL RIPRISTINO VEGETAZIONALE DELL'AREA INTERESSATA DAI LAVORI QUANDO NECESSARIO VERRA' ESEGUITO MEDIANTE INERBIMENTO E MESSA A DIMORA DI SPECIE ARBUSTIVE ED ARBOREE AUTOCTONE;

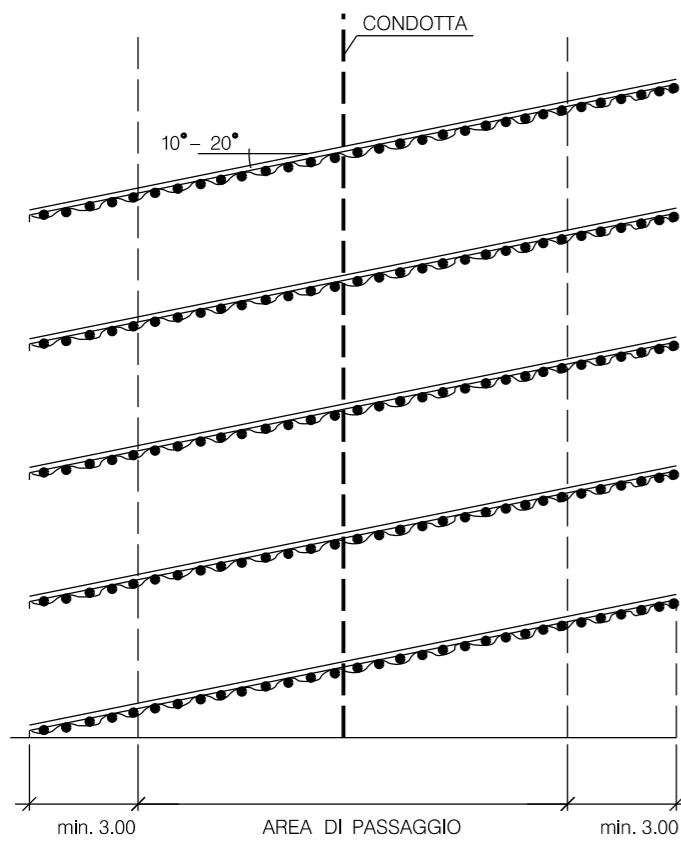
4- FILO IN FERRO ZINCATO (DIAMETRO MINIMO 2 mm) PER IL COLLEGAMENTO DEI PALI CON LE FASCINE.

5- LE MISURE SONO ESPRESSE IN METRI.

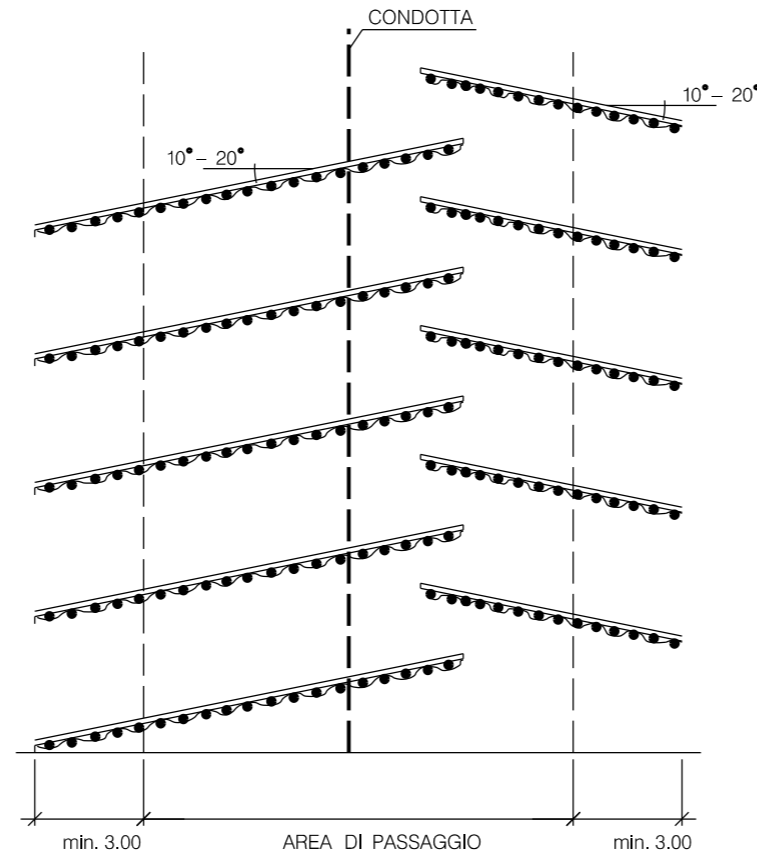
00	12-04-23	EMISSIONE	AGUZZI	FRANCESCONE	MONTONI
REV	DATA	DESCRIZIONE	ELABORATO	VERIFICATO	APPROVATO
Proprietario		 		Disegno ST-000-390	
		RIF. MET. DER. PER SIENA DN400 (16"), DP 75 BAR E PIGGABILITÀ MET. DER. PER SIENA-TORRENIERI DN200 (8"), DP 75 BAR E MET. CHIUSI-TORRENIERI DN250 (10"), DP 75 BAR ED OPERE CONNESSE		Fg. 1 di 1	
		FASCINATE		Revisione 00	
				Comm. NR/19087	
				Cod. tec. 4101549 - 4103653	
				Scala	

SCHEMI PLANIMETRICI

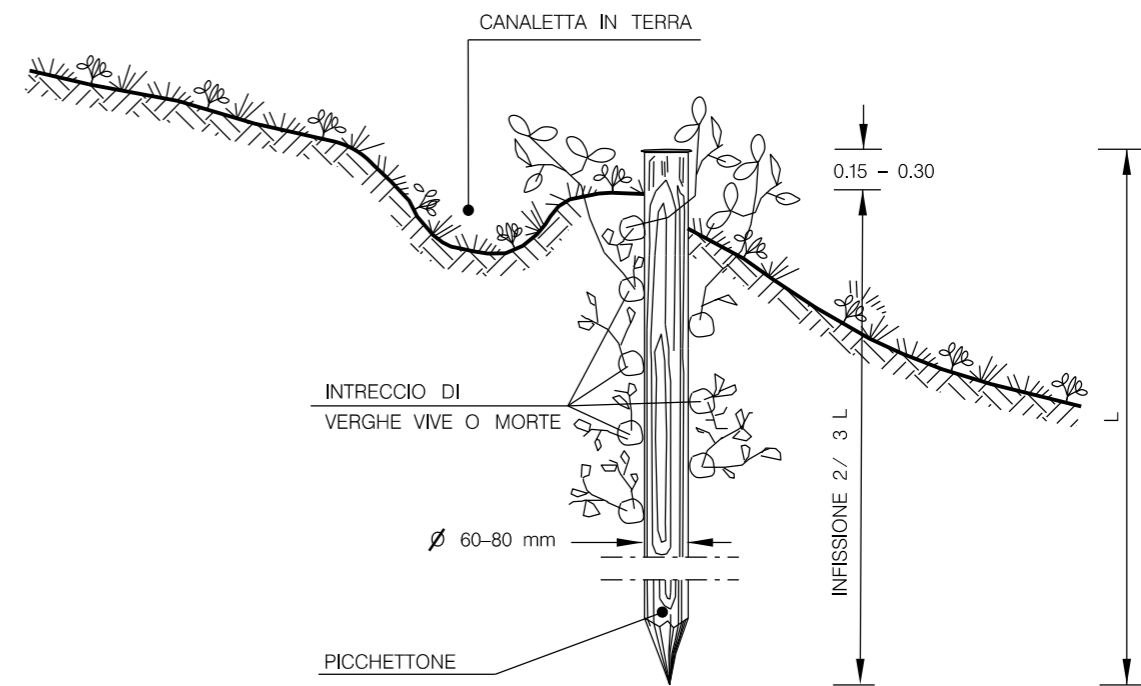
(A) A ELEMENTI CONTINUI



(B) A LISCA DI PESCE



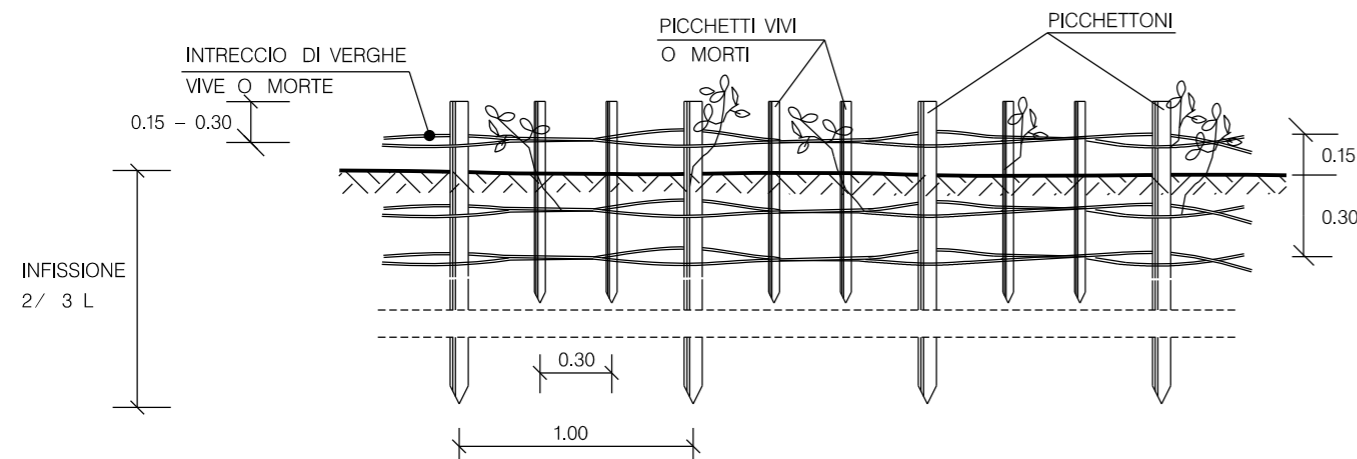
SEZIONE



INTERASSE (l)
AL VARIARE DELLA PENDENZA

PENDENZE LONGITUDINALI (%)	INTERASSE VIMINATE (m)
< 60 %	SOLO IN CASI PARTICOLARI
60 % - 80 %	20 - 15
80 % - 100 %	15 - 10
> 100 %	10 - 6

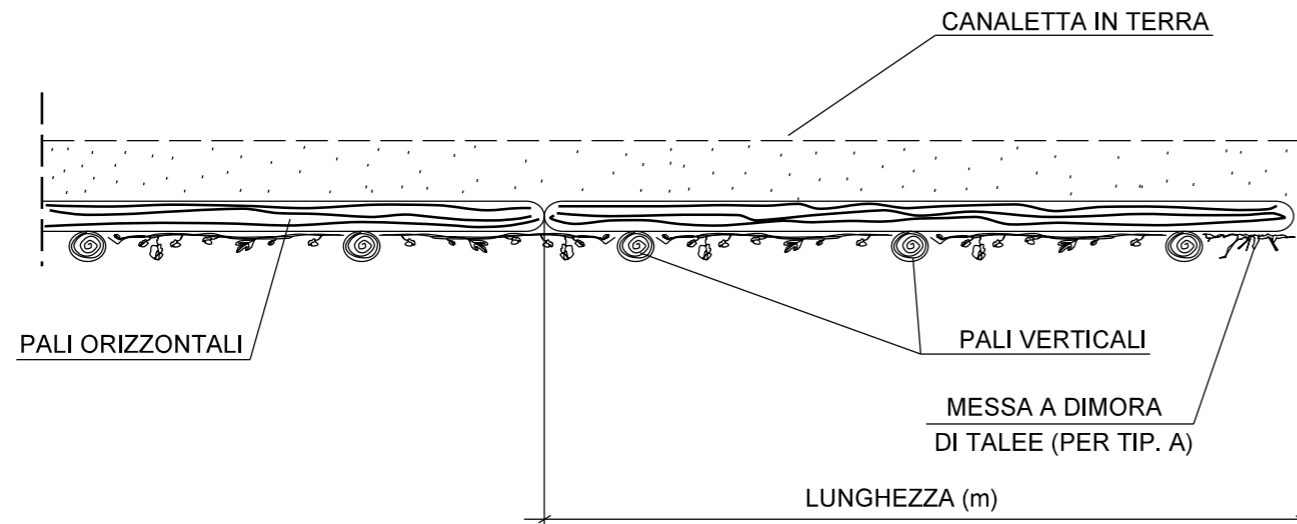
PROSPETTO



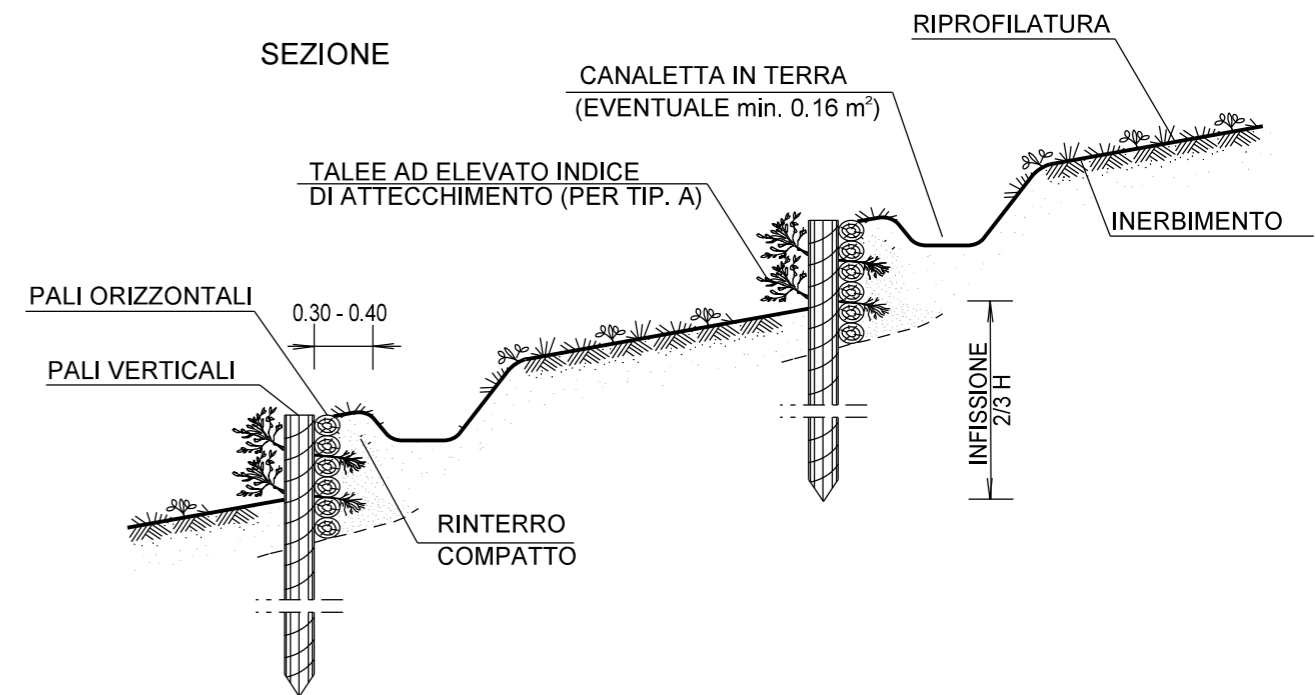
LE MISURE SONO ESPRESSE IN METRI.

00	12-04-23	EMISSIONE	AGUZZI	FRANCESCONE	MONTONI
REV	DATA	DESCRIZIONE	ELABORATO	VERIFICATO	APPROVATO
Proprietario					Disegno ST-000-391
RIF. MET. DER. PER SIENA DN400 (16"), DP 75 BAR E PIGGABILITÀ MET. DER. PER SIENA-TORRENIERI DN200 (8"), DP 75 BAR E MET. CHIUSI-TORRENIERI DN250 (10"), DP 75 BAR ED OPERE CONNESSE					Fg. 1 di 1
					Revisione 00
					Comm. NR/19087
					Cod. tec. 4101549 - 4103653
VIMINATE					Scala

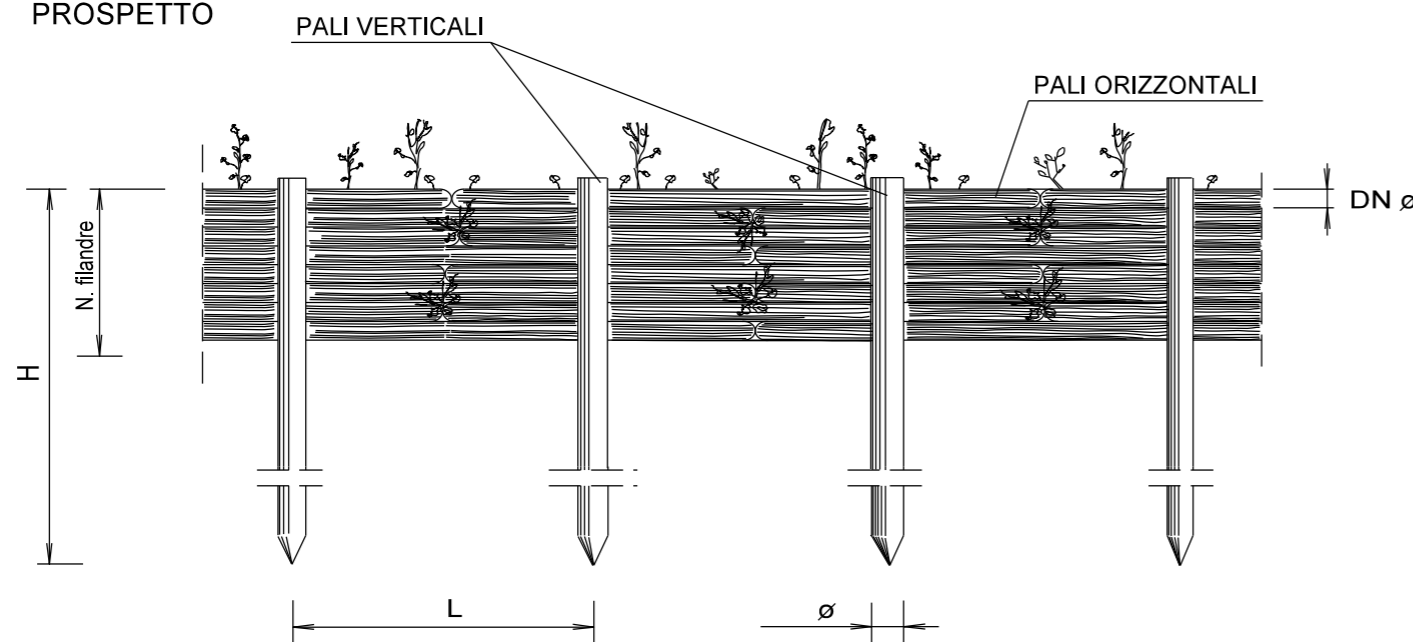
PIANTA



SEZIONE



PROSPETTO



TIPOLOGIA	
A	CON MESSA A DIMORA DI TALEE
B	SENZA MESSA A DIMORA DI TALEE

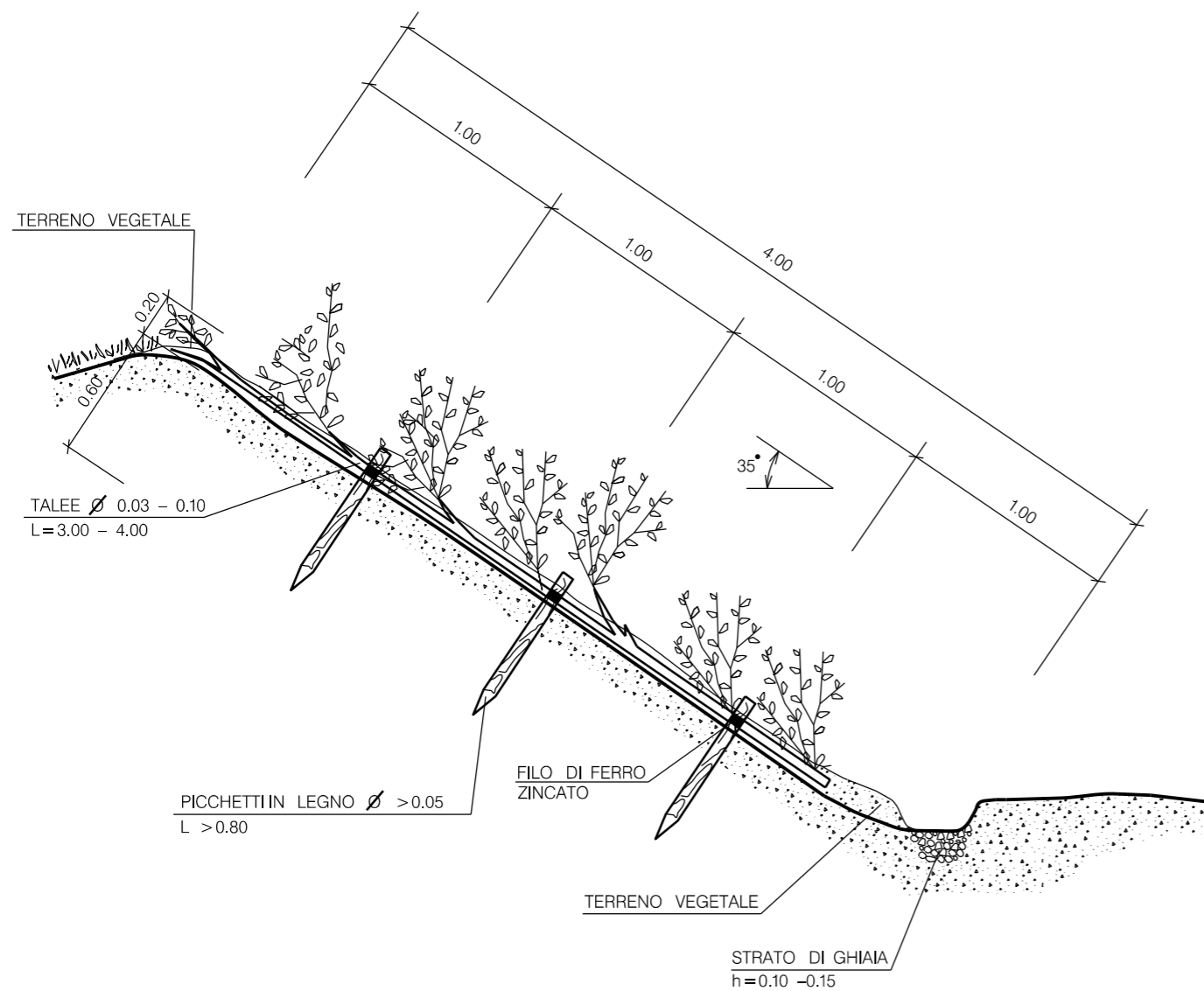
NOTE:

- 1- NEL CASO SI UTILIZZINO PALIZZATE SU SPONDE DI CORSI D'ACQUA SI PREVEDONO, SIA A MONTE CHE A VALLE DELL'OPERA, IDONEI IMMORSAMENTI.
- 2- TUTTE LE MISURE SONO ESPRESSE IN METRI;

SCHEMA DIMENSIONALE	1	2	3
PALI VERTICALI :			
H (m)	1.20-1.50	1.50-2.50	2.50-3.50
DN ø (cm)	8-12	10-12	12-16
INTERASSE (L)	0.50	0.60	0.80
PALI ORIZZONTALI :			
LUNGHEZZA (m)	2.00-4.00	2.00-4.00	2.00-4.00
DN ø (cm)	4-6	6-8	8-10
N. fiandre	8-10	8-10	10-12

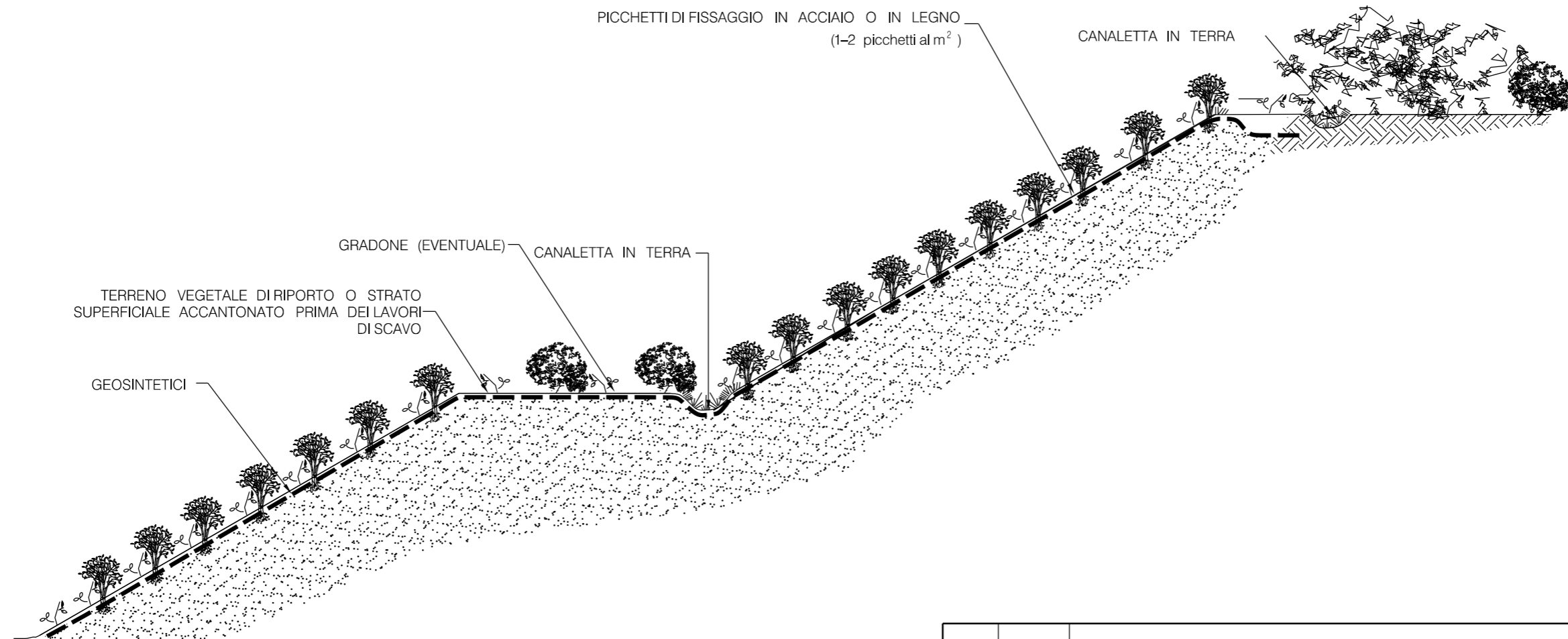
00	12-04-23	EMMISSIONE	AGUZZI	FRANCESCONE	MONTONI
REV	DATA	DESCRIZIONE	ELABORATO	VERIFICATO	APPROVATO
Proprietario					Disegno ST-000-392
RIF. MET. DER. PER SIENA DN400 (16"), DP 75 BAR E PIGGABILITÀ MET. DER. PER SIENA-TORRENIERI DN200 (8"), DP 75 BAR E MET. CHIUSI-TORRENIERI DN250 (10"), DP 75 BAR ED OPERE CONNESSE					Fg. 1 di 1
PALIZZATE					Revisione 00
					Comm. NR/19087
					Cod. tec. 4101549 - 4103653
					Scala

SEZIONE



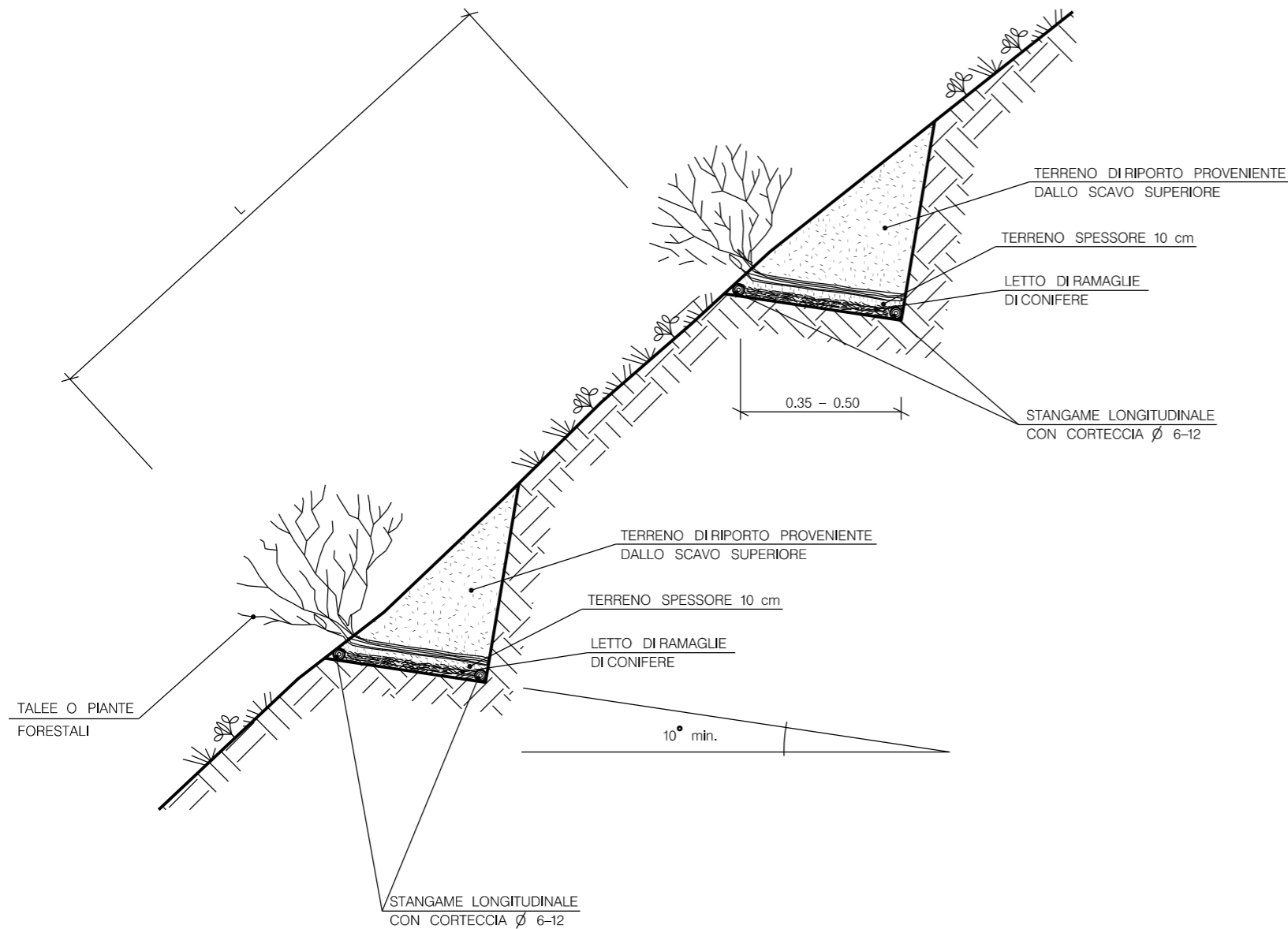
LE MISURE SONO ESPRESSE IN METRI.

00	12-04-23	EMISSIONE	AGUZZI	FRANCESCONE	MONTONI
REV	DATA	DESCRIZIONE	ELABORATO	VERIFICATO	APPROVATO
Proprietario					Disegno ST-000-394
			Fg. 1 di 1		
RIF. MET. DER. PER SIENA DN400 (16"), DP 75 BAR E PIGGABILITÀ MET. DER. PER SIENA-TORRENIERI DN200 (8"), DP 75 BAR E MET. CHIUSI-TORRENIERI DN250 (10"), DP 75 BAR ED OPERE CONNESSE			Revisione 00		
			Comm. NR/19087		
			Cod. tec. 4101549 - 4103653		
COPERTURA DIFFUSA			Scala		




00	12-04-23	EMISSIONE	AGUZZI	FRANCESCONE	MONTONI	
REV	DATA	DESCRIZIONE	ELABORATO	VERIFICATO	APPROVATO	
		Proprietario	 		Disegno	ST-000-395
					Fg. 1 di 1	
		RIF. MET. DER. PER SIENA DN400 (16"), DP 75 BAR E PIGGABILITÀ MET. DER. PER SIENA-TORRENIERI DN200 (8"), DP 75 BAR E MET. CHIUSI-TORRENIERI DN250 (10"), DP 75 BAR ED OPERE CONNESSE	Revisione		00	
			Comm.		NR/19087	
			Cod. tec.		4101549 - 4103653	
		PROTEZIONE SUPERFICIALE DEI VERSANTI CON GEORETI	Scala			

CORDONATA CON TALEE O PIANTE FORESTALI



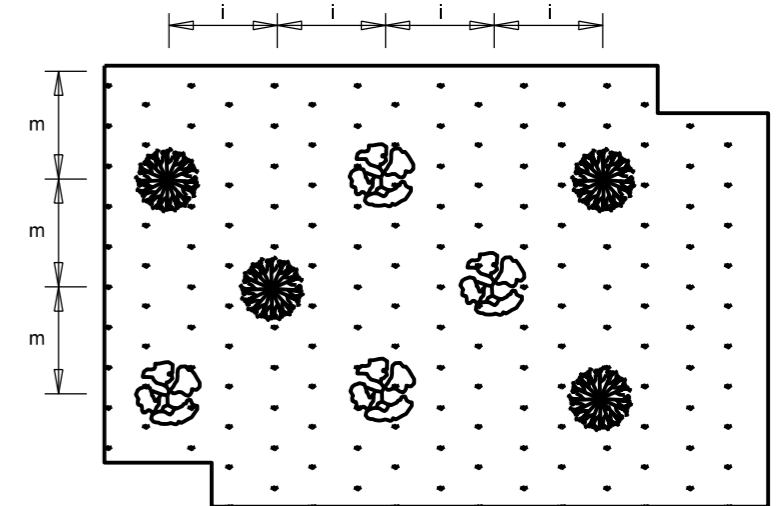
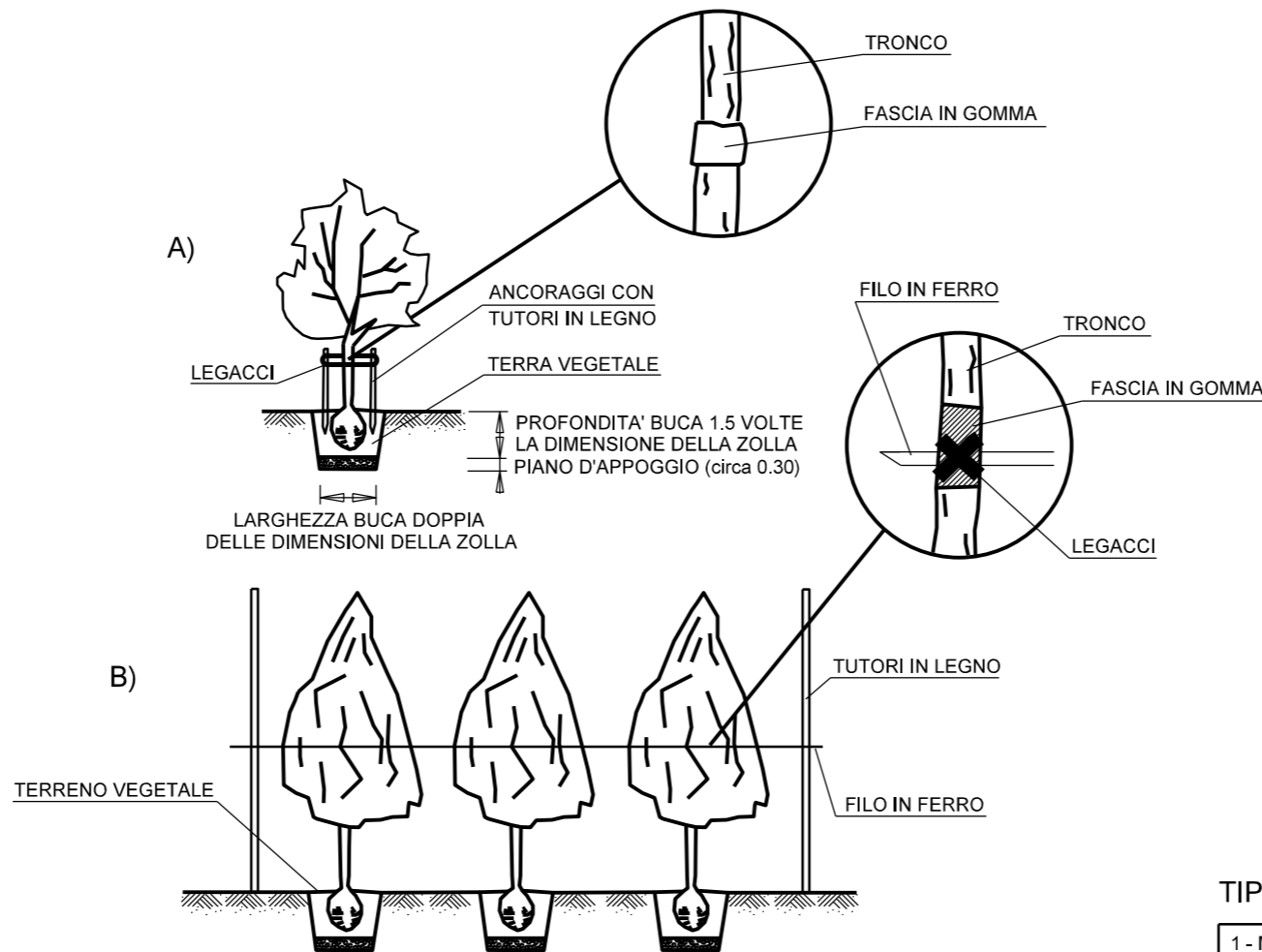
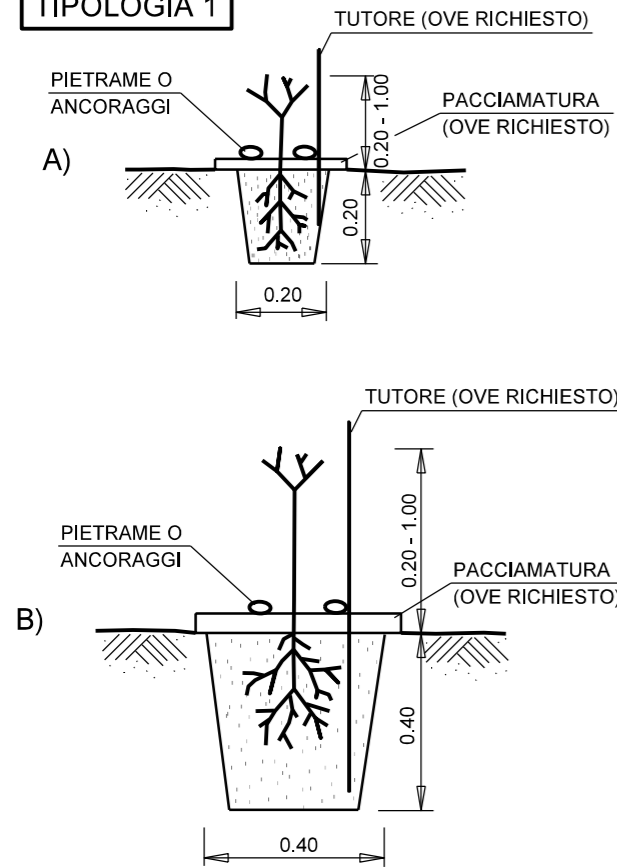
CORDONATA VIVA	
Inclinazione pendio	L
20°	2.00 - 3.00
25° - 40°	1.00 - 1.50

LE MISURE SONO ESPRESSE IN METRI

00	12-04-23	EMISSIONE	AGUZZI	FRANCESCONE	MONTONI
REV	DATA	DESCRIZIONE	ELABORATO	VERIFICATO	APPROVATO
Proprietario			Disegno		
				ST-000-396	
			Fg. 1 di 1		
RIF. MET. DER. PER SIENA DN400 (16"), DP 75 BAR E PIGGABILITÀ MET. DER. PER SIENA-TORRENIERI DN200 (8"), DP 75 BAR E MET. CHIUSI-TORRENIERI DN250 (10"), DP 75 BAR ED OPERE CONNESSE			Revisione 00		
			Comm. NR/19087		
			Cod. tec. 4101549 - 4103653		
CORDONATA VIVA			Scala		

TIPOLOGIA 1

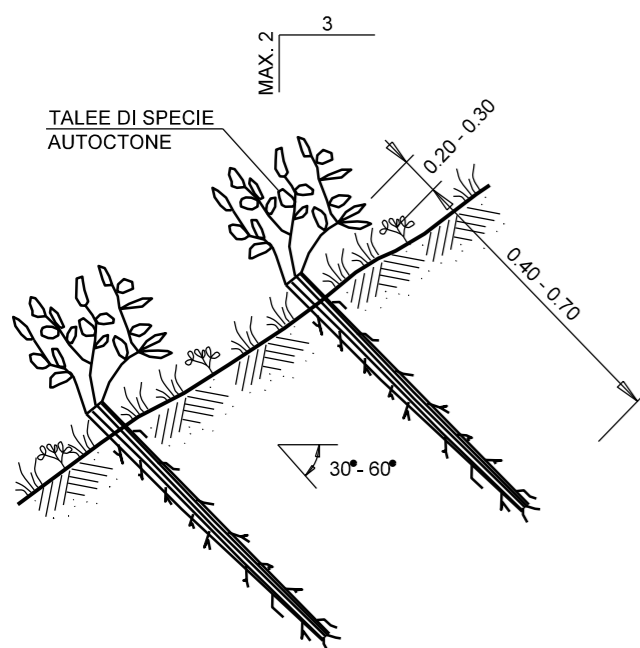
TIPOLOGIA 2



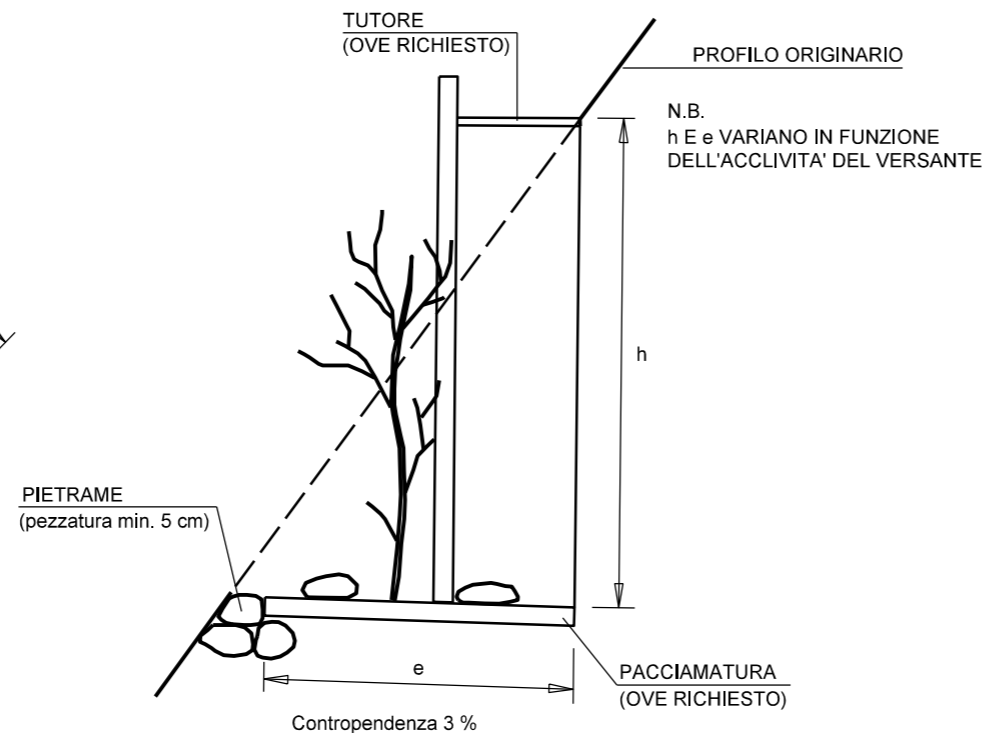
IMPIANTO CON SESTO REGOLARE A QUINCONCE

N.B.:
i ED m VARIANO IN FUNZIONE DELLE INDICAZIONI PROGETTUALI

TIPOLOGIA 3



TIPOLOGIA 4



TIPOLOGIA DI PIANTAGIONE

1 - MESSA A DIMORA DI PIANTE FORESTALI 0.20 - 1.00 m	A - RADICE NUDA / IN CONTENITORE A COLPO DI ZAPPA
	B - RADICE NUDA / IN CONTENITORE IN BUCA DI 40x40x40 cm
2 - MESSA A DIMORA DI PIANTE DI ALTEZZA 1.00 - 3.00 m	A - PIANTA SINGOLA
	B - PIANTA IN FILARE
3 - MESSA A DIMORA DI TALEE	TALEE
4 - MESSA A DIMORA DI PIANTE IN VERSANTI ACCLIVI	

LE MISURE SONO ESPRESSE IN METRI

00	12-04-23	EMISSIONE		AGUZZI	FRANCESCONE	MONTONI
REV	DATA	DESCRIZIONE	ELABORATO	VERIFICATO	APPROVATO	
Proprietario			Disegno			ST-000-397
 			Fg. 1 di 1			
RIF. MET. DER. PER SIENA DN400 (16"), DP 75 BAR E PIGGABILITÀ MET. DER. PER SIENA-TORRENIERI DN200 (8"), DP 75 BAR E MET. CHIUSI-TORRENIERI DN250 (10"), DP 75 BAR ED OPERE CONNESSE			Revisione			00
			Comm.			NR/19087
			Cod. tec.			4101549 - 4103653
MESSA A DIMORA DI SPECIE ARBOREE ED ARBUSTIVE			Scala			