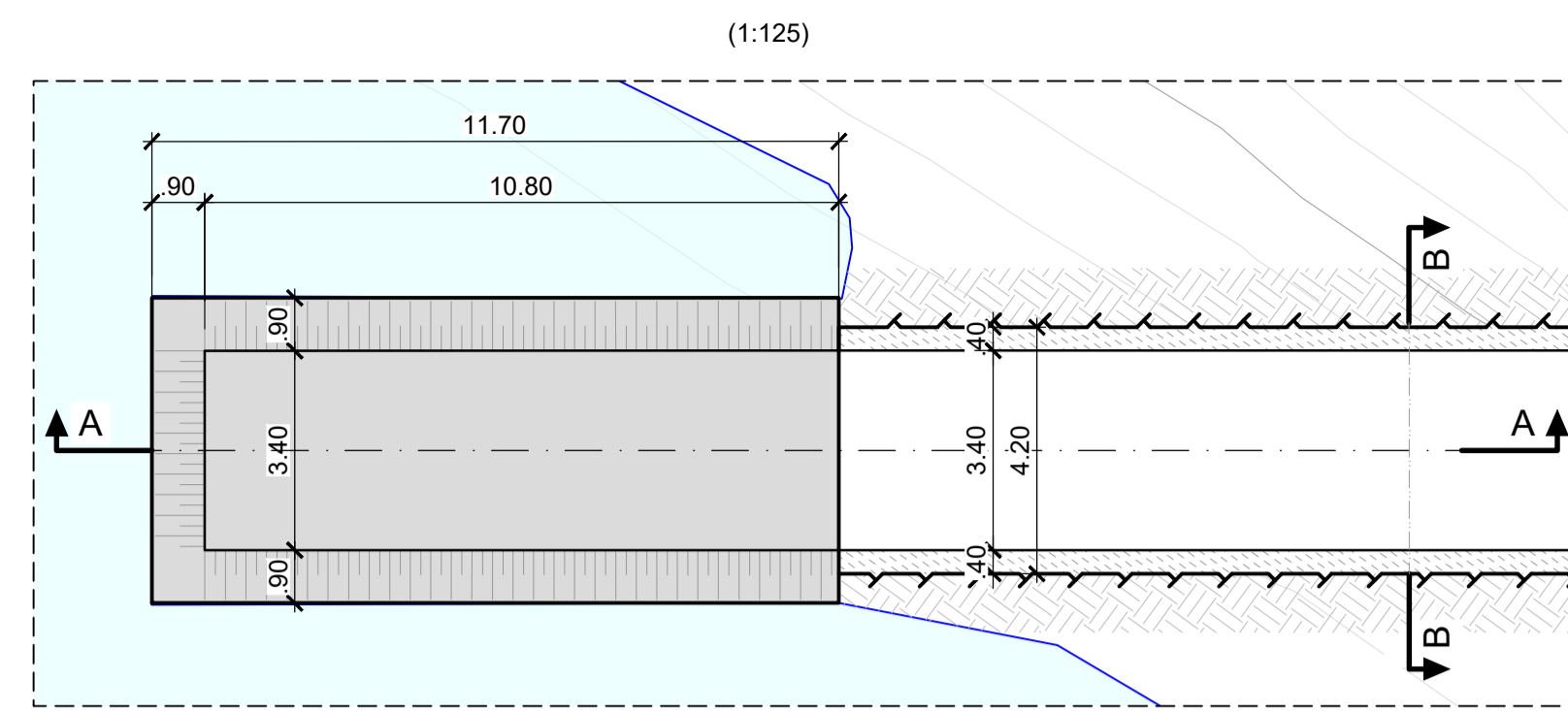
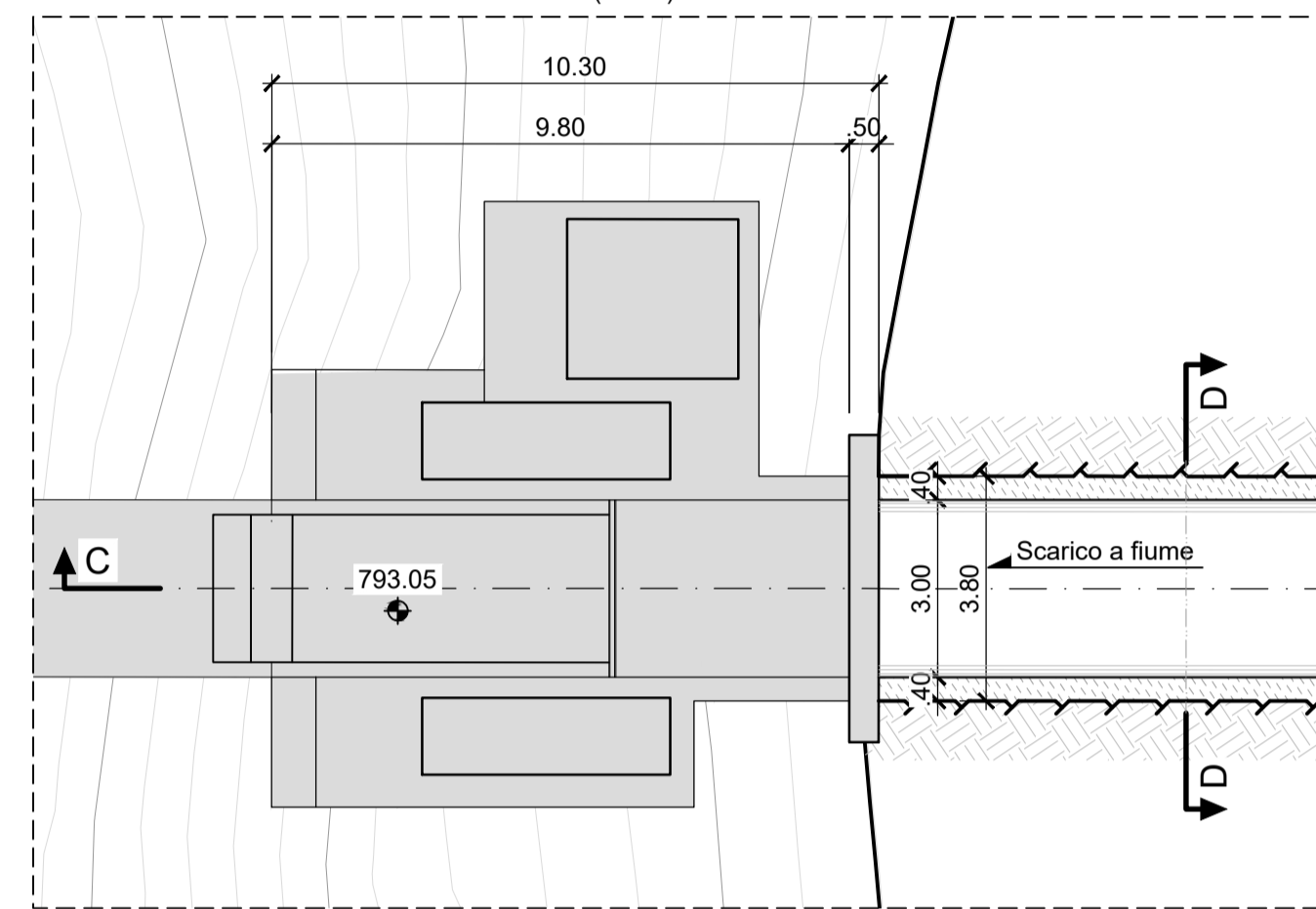


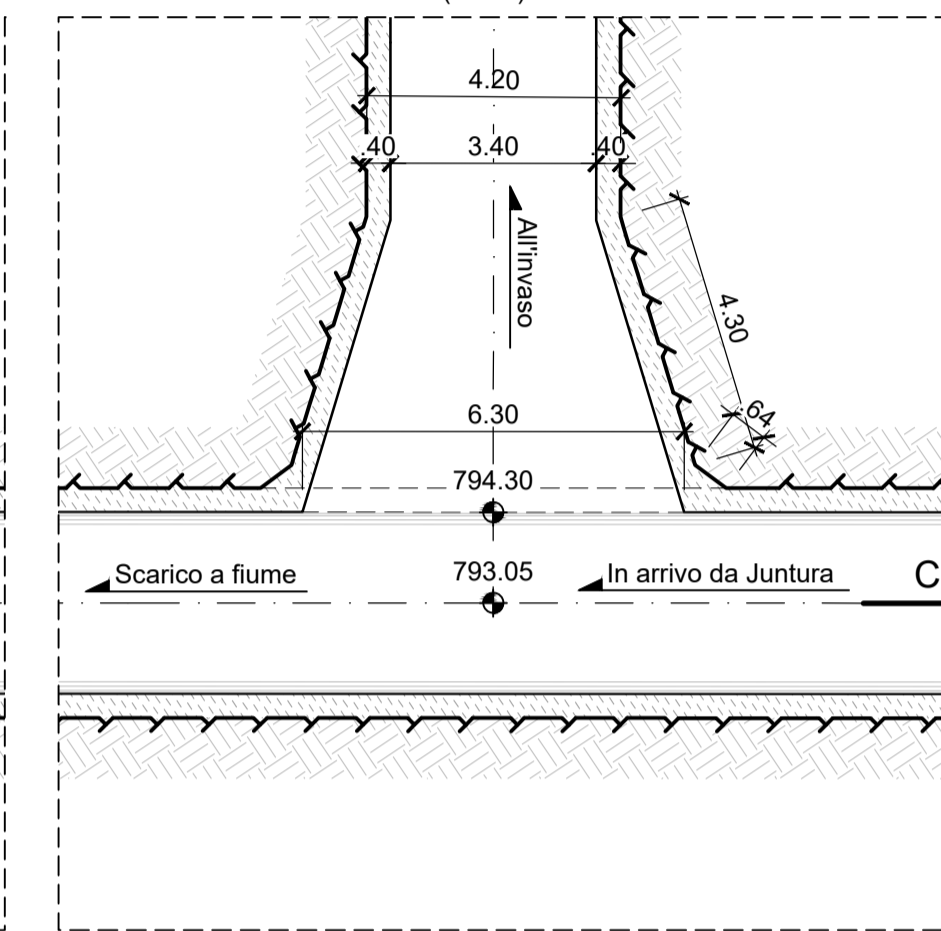
Dettaglio 1: Recapito nell'Invaso di Orichella - Pianta (1:125)



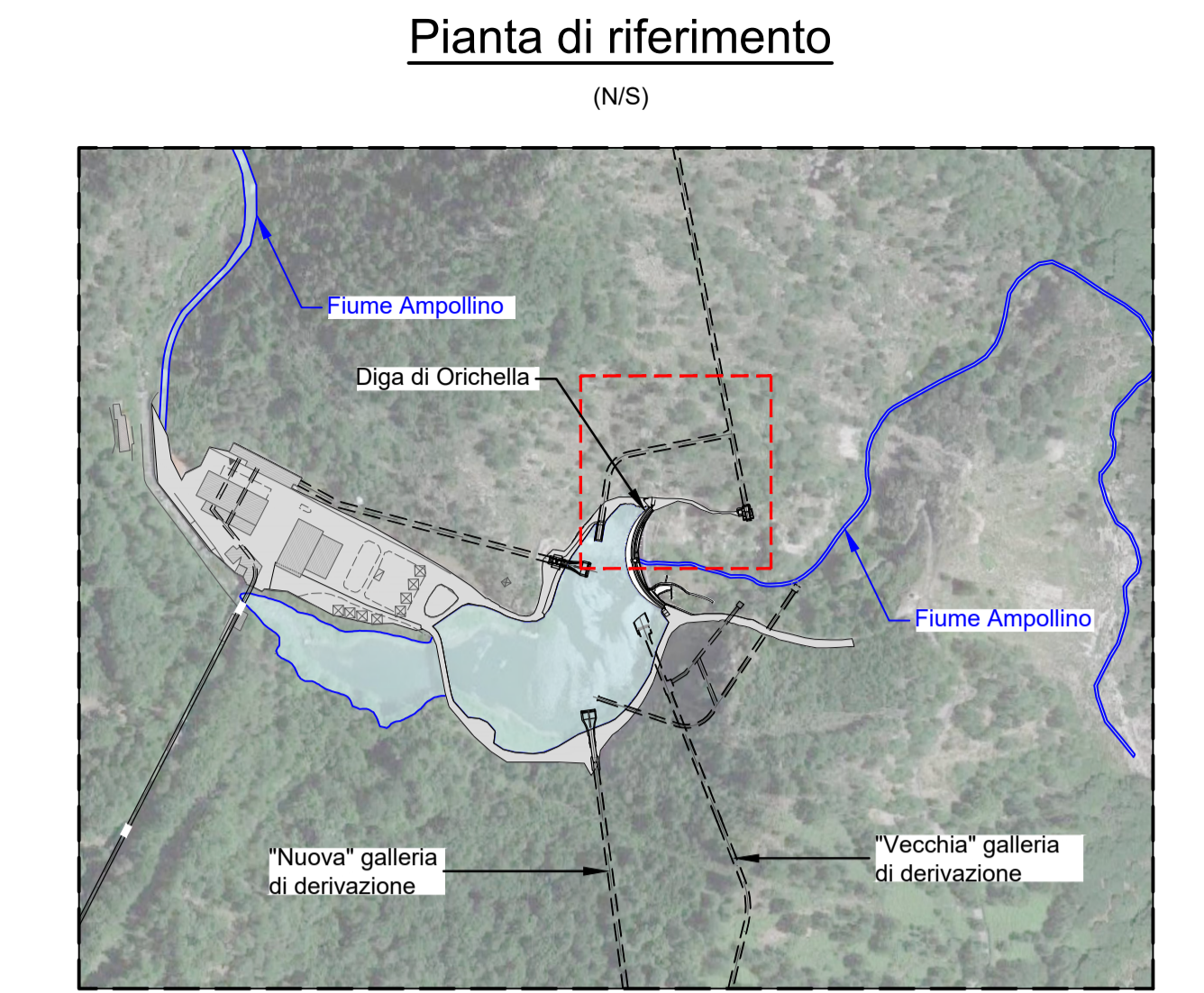
Dettaglio 2: Scarico a fiume - Pianta (1:125)



Dettaglio 3 - Pianta (1:125)



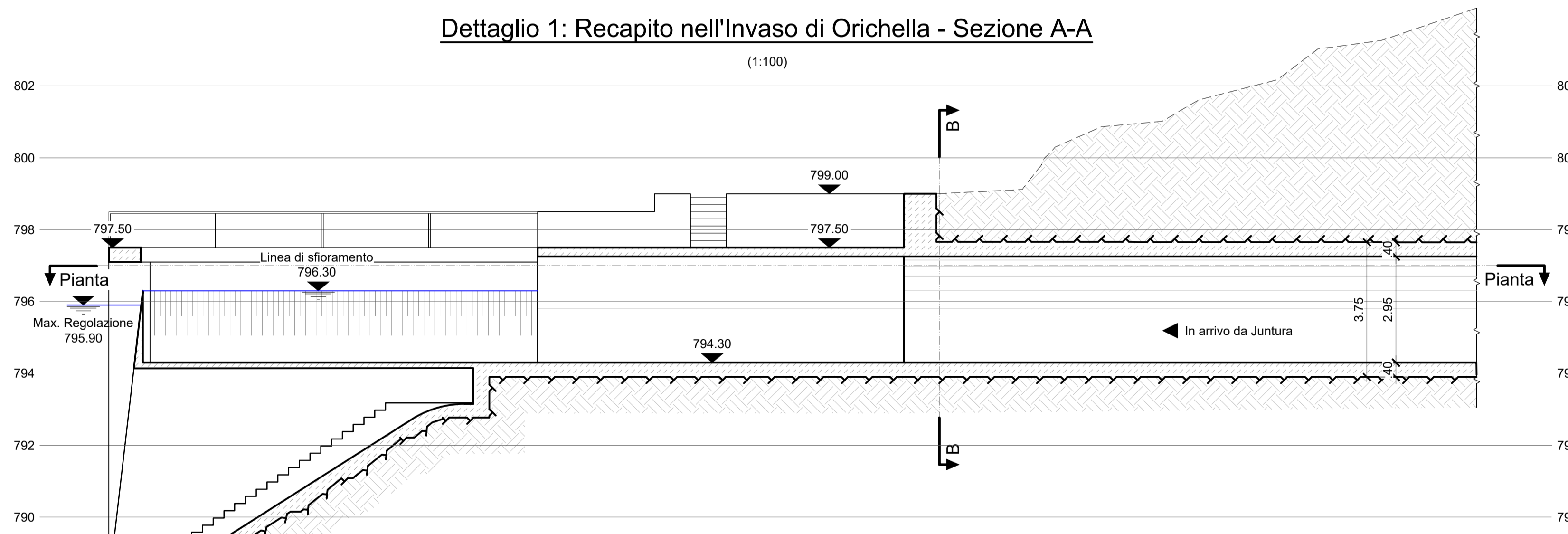
- Legenda :**
- Calcestruzzo esistente in sezione
 - Calcestruzzo esistente in vista
 - Profilo di scavo in roccia
 - Terreno naturale in posto
 - Opere Elettromeccaniche / Idromeccaniche esistenti



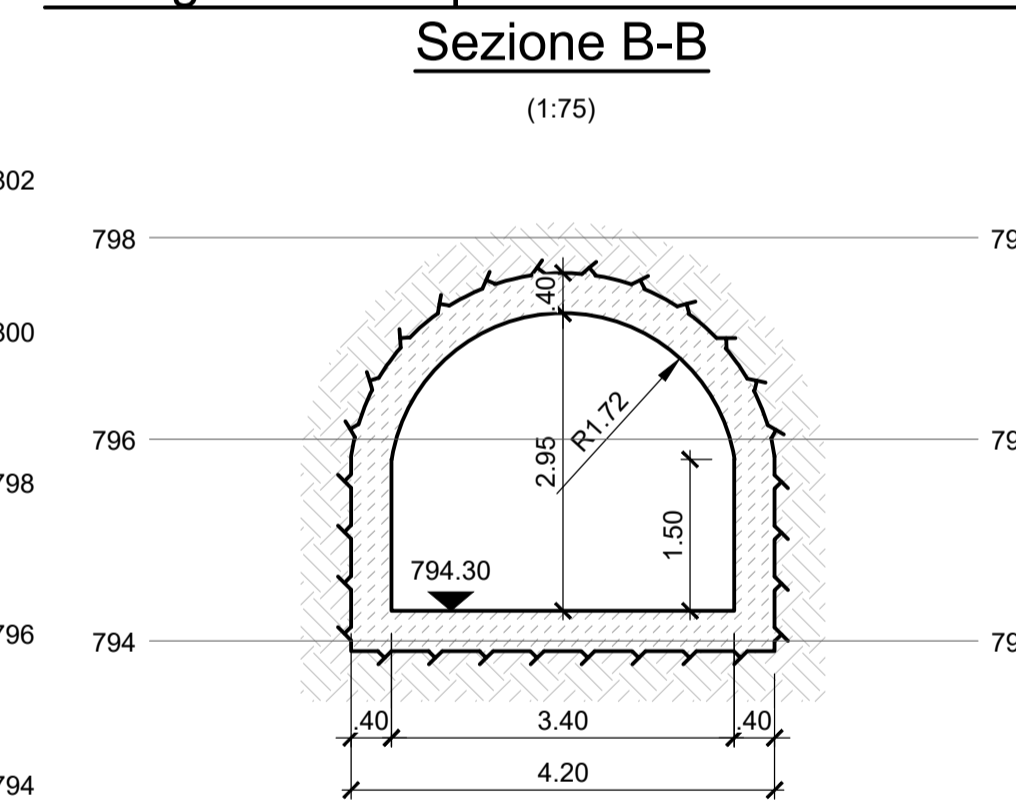
- Riferimenti:**
- 2019.0800.007-GC-GEN-DW-201
 - 2019.0800.007-GC-GEN-DW-204
 - 2019.0800.007-GC-GEN-DW-205

- Note:**
- Tutte le misure e le quote sono espresse in metri e in metri sopra il livello del mare (m s.l.m.), se non diversamente indicato.
 - Tutte le coordinate, espresse in metri, sono riferite al sistema di riferimento topografico WGS/UTM zona 33N.
 - La topografia rappresentata nello Stato di Fatto è stata definita attraverso l'ausilio dei modelli digitali del terreno DTM a passo 5 m della regione Calabria e sulla base del rilievo fotogrammetrico del Politecnico di Milano del 2020. La topografia utilizzata per lo Stato di Progetto è stata ricavata dalla planimetria del progetto preliminare e sulla base di un rilievo specifico eseguito da A2A nel corso del mese di febbraio 2023.
 - Relativamente alle opere civili esistenti si indicano come "vecchie" quelle risalenti agli anni 1922-1923 (periodo di realizzazione degli impianti di Migliarite e Orichella) e come "nuove" quelle risalenti ai primi anni '80 (anni in cui vennero ampliati gli impianti di Migliarite e Orichella).
 - La "nuova" e la "vecchia" gallery di derivazione sono entrambe in esercizio.

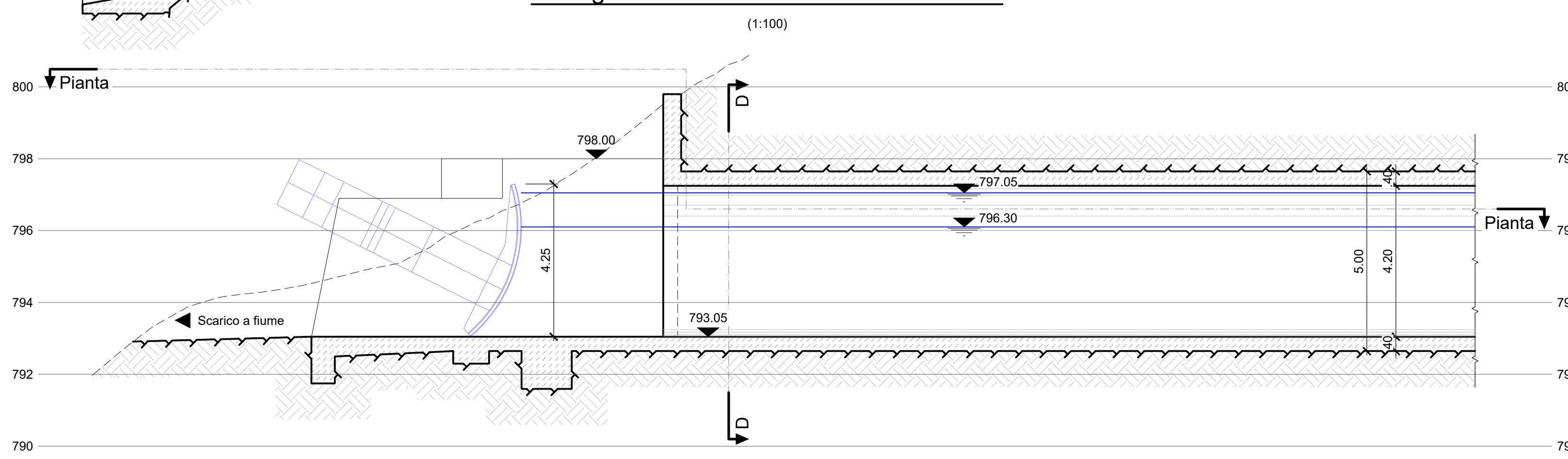
Dettaglio 1: Recapito nell'Invaso di Orichella - Sezione A-A (1:100)



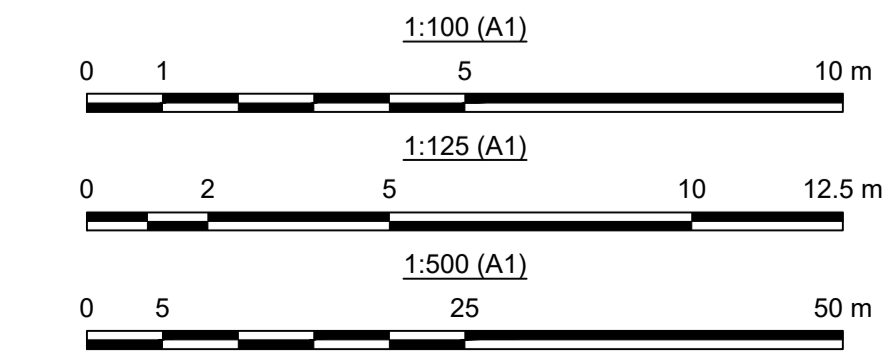
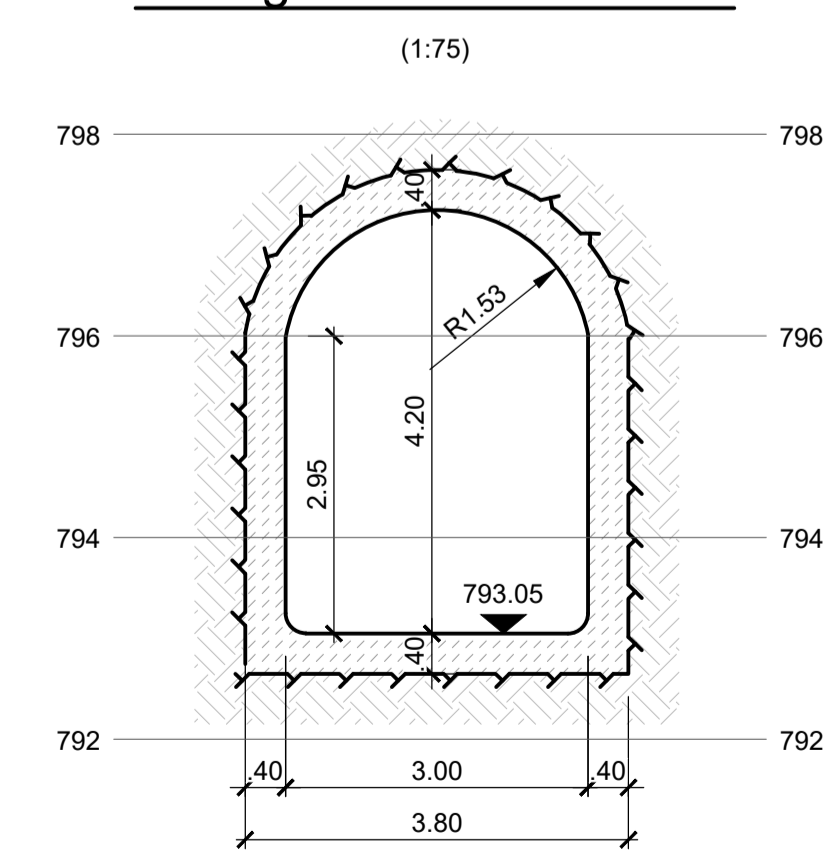
Dettaglio 1: Recapito nell'Invaso di Orichella - Sezione B-B (1:75)



Dettaglio 2: Scarico a fiume - Sezione C-C (1:100)



Dettaglio 2 - Sezione D-D (1:75)



<p>Sede Legale: Via Lamarmora, 230 - 25124 Brescia Sede direzionale e amministrativa: Corso di Porta Vittoria, 4 - 20122 Milano A2A-DGE-BGT-IMI-SII</p>	PRATICA:	10222	Riattivazione Pompaggio Orichella				
	N° DOCUMENTO:	10222-C-OR-KOR-C-DS-506-0					
	NOTE:						
IMPIANTO IDROELETTRICO DI:		CENTRALE DI:					
ORICHELLA		ORICHELLA					
OGGETTO:							
Impianto di Pompaggio di Orichella Centrale di Orichella Interventi finalizzati alla Riattivazione del Pompaggio							
TITOLO:							
Stato di Fatto: Canale di derivazione da Juntura - Pianta, profili e sezioni tipo							
SCALA: 1:500,1:125,1:100,1:75							
CONSULENTE:		CONCESSIONARIO:					
Il Progettista: Ing. Marco Braghini		Il Project Manager: Dott. Ing. Roberto Castellano					
Il Legale Rappresentante: Dott. Ing. Roberto Scottoni							
DISEGNO N°: 2019.0800.007-GC-GEN-DW-206							
TIPO DOCUMENTO:							
DISEGNO TECNICO							
		LOMBARDI		A2A			
0	30/06/2023	Prima emissione	R/aa	M/Al/AG	R/BI/	V/No/ri	R/ Castellano
REV.	DATA	DESCRIZIONE DELLA REVISIONE	REDAZIONE	VERIFICA	APPROVAZIONE	VERIFICA	APPROVAZIONE
A2A-DGE-BGT-IMI-SII - Supporto Impianti Idroelettrici							
Questo documento è proprietà di A2A S.p.a. non può essere utilizzato, trasmesso o riprodotto senza autorizzazione della stessa. A2A S.p.a. tutela i propri diritti a norma di legge.							