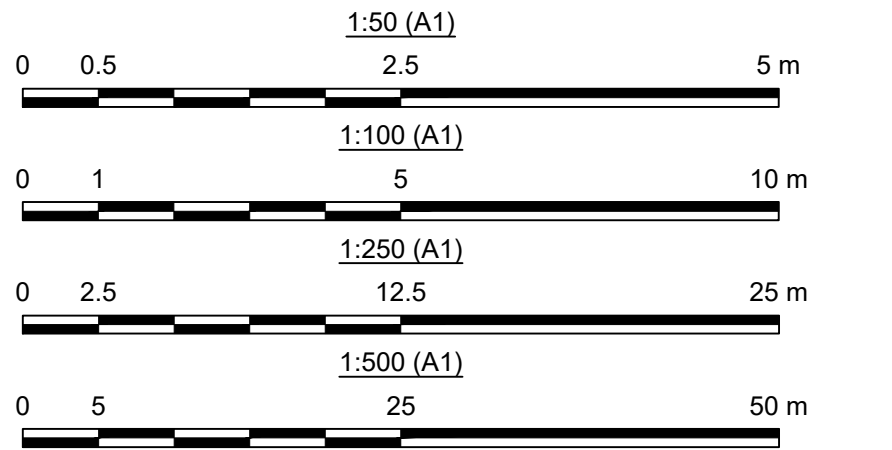
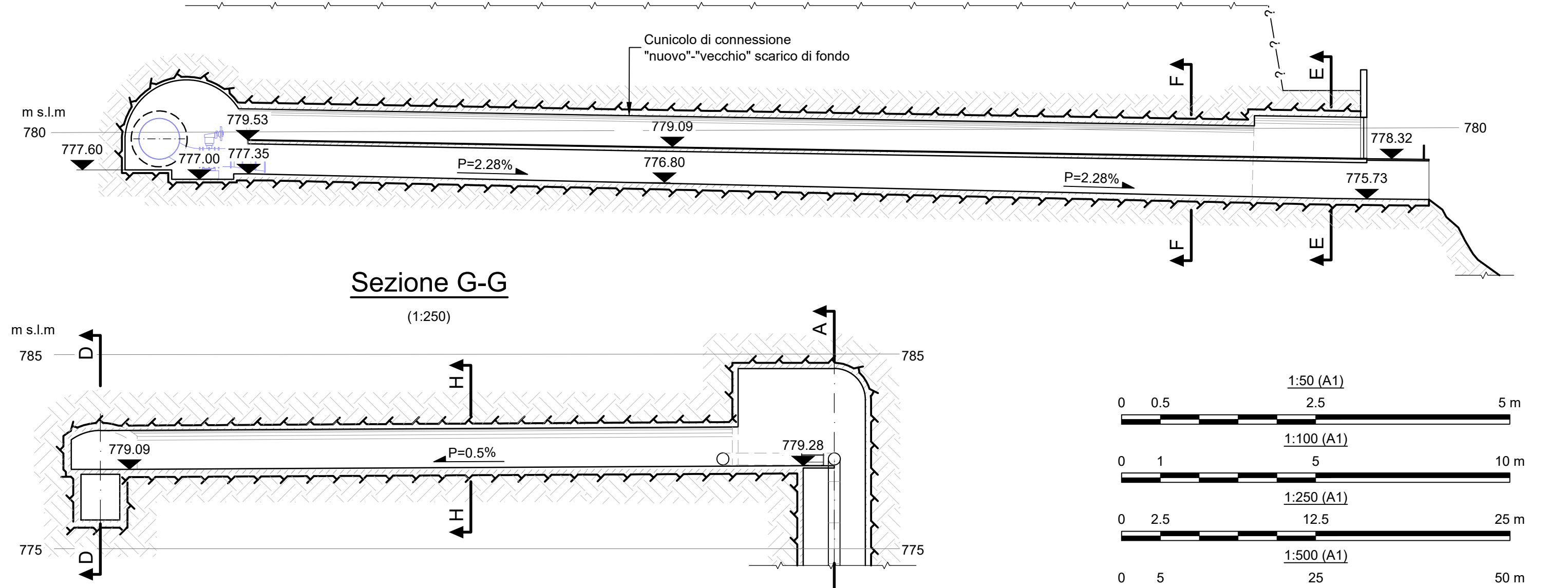
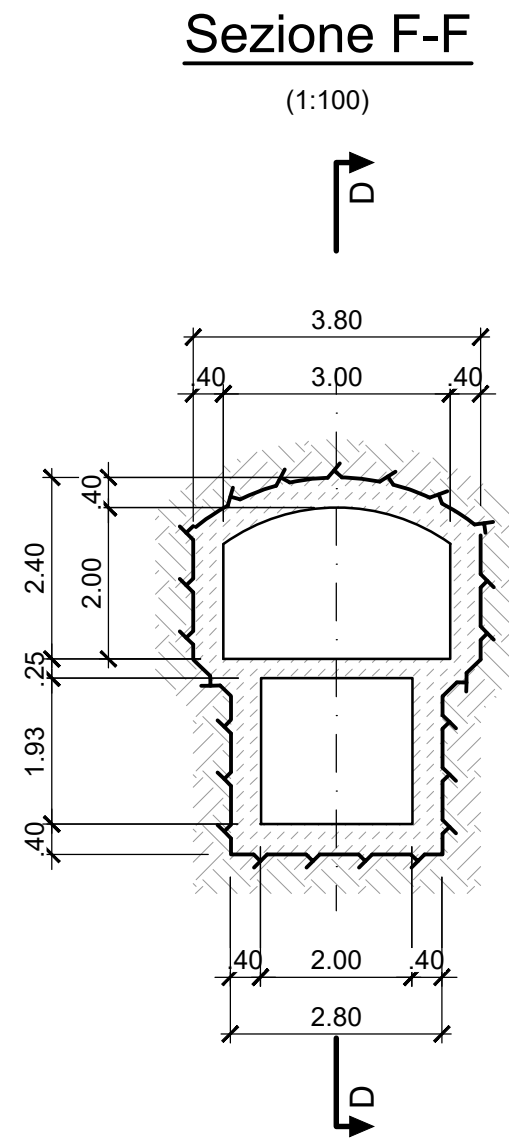
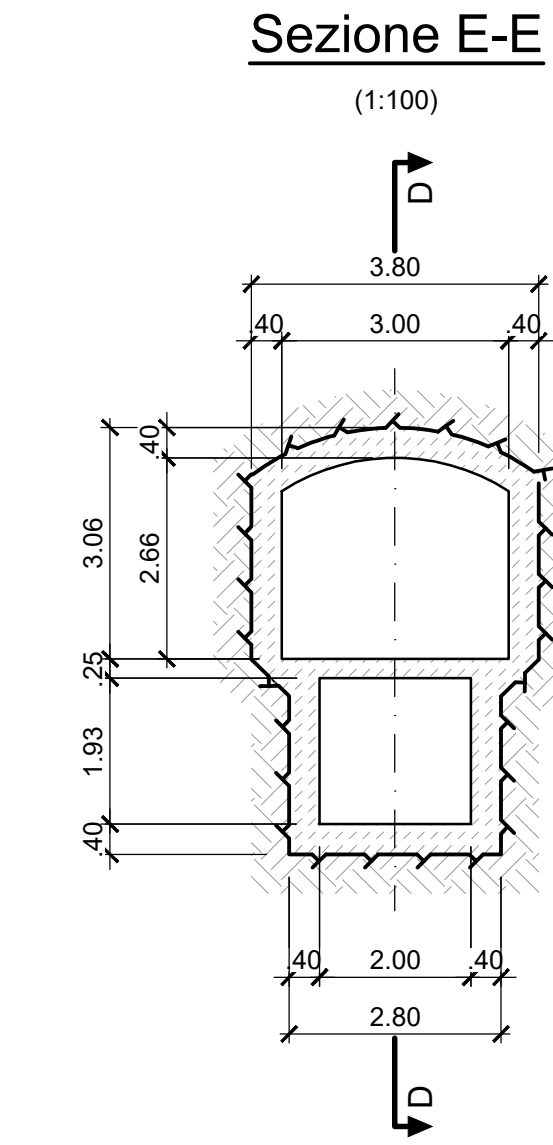
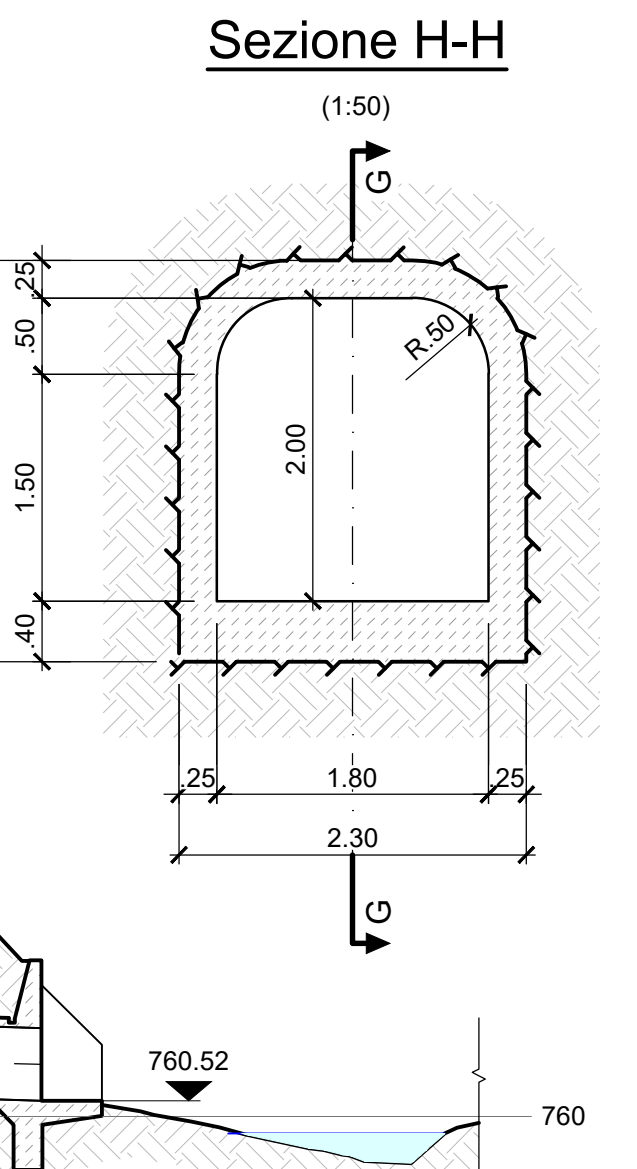
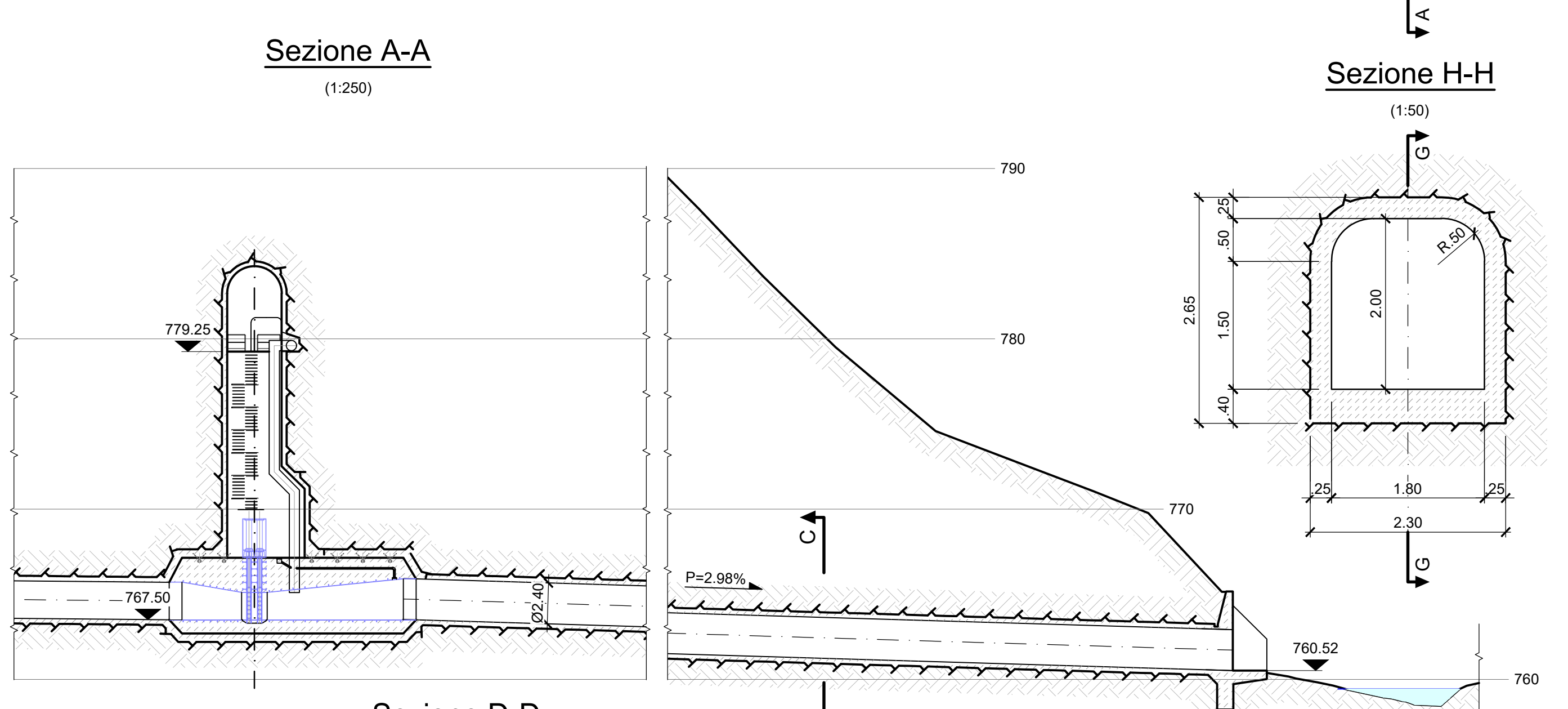
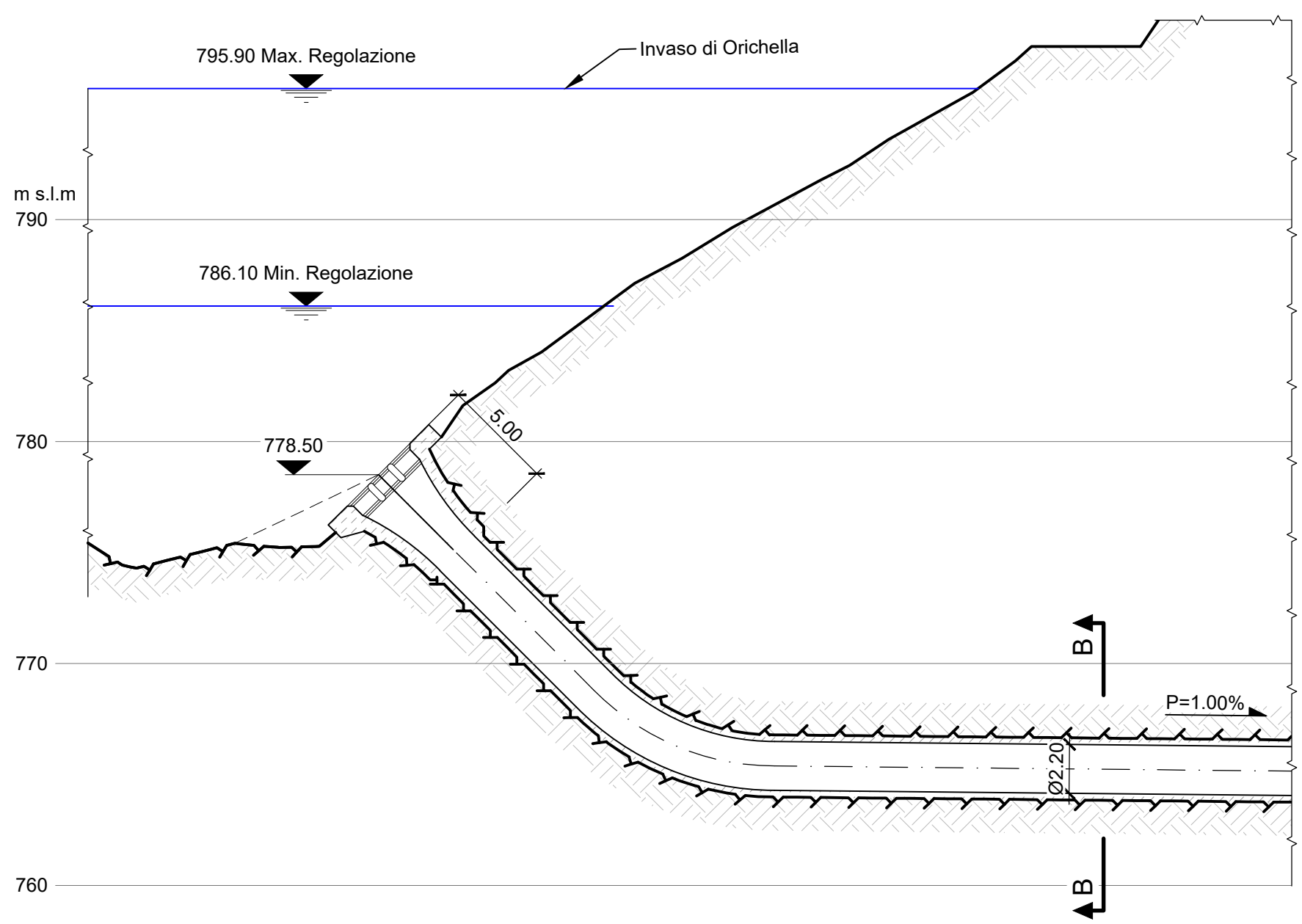


- Legenda:**
- Calcestruzzo esistente in sezione
 - Materiale di riempimento
 - Profilo di scavo in roccia
 - Profilo del terreno naturale in posto
 - Opere Elettromeccaniche / Idromeccaniche esistenti

- Riferimenti:**
- 2019.0800.007-GC-GEN-DW-201 Corografia
 - 2019.0800.007-GC-GEN-DW-205 SdF - Planimetria dell'area oggetto di intervento - Invaso di Orichella
 - 2019.0800.007-GC-GEN-DW-216 SdF - Opera di presa "Vecchia" galleria di derivazione

- Note:**
- La topografia rappresentata nello Stato di Fatto è stata definita attraverso l'ausilio dei modelli digitali del terreno DTM a passo 5 m della regione Calabria e sulla base del rilievo fotogrammetrico del Politecnico di Milano del 2020. La topografia utilizzata per lo Stato di Progetto è stata ricavata dalla planimetria del progetto preliminare e sulla base di un rilievo specifico eseguito da A2A nel corso del mese di febbraio 2023.
 - Tutte le misure e le quote sono espresse in metri e metri sopra il livello del mare, se non diversamente indicato.
 - Relativamente alle opere civili esistenti si indicano come "vecchie" quelle risalenti agli anni 1922-1923 (periodo di realizzazione degli impianti di Migliarite e Orichella) e come "nuove" quelle risalenti ai primi anni '80 (anni in cui vennero ampliati gli impianti di Migliarite e Orichella).
 - La "nuova" e la "vecchia" galleria di derivazione sono entrambe in esercizio.



a2a LIFE COMPANY

Sede Legale: Via Lammarmora, 230 - 25124 Brescia
Sede direzionale e amministrativa: Corso di Porta Vittoria, 4 - 20122 Milano
A2A-DGE-BGT-IMI-SII

PRATICA: 10222
N° DOCUMENTO: 10222-C-OR-KOR-C-DS-507-0
NOTE:

IMPIANTO IDROELETTRICO DI: **ORICHELLA**
CENTRALE DI: **ORICHELLA**

OGGETTO: **Impianto di Pompaggio di Orichella
Centrale di Orichella
Interventi finalizzati alla Riattivazione del Pompaggio**

TITOLO: **Stato di Fatto: Scarichi di fondo ("vecchio" e "nuovo") - Pianta e profili**

CONSULENTE: **Lombardi** CONCESSIONARIO: **a2a**
SCALA: 1:500, 1:250, 1:100, 1:50

Il Progettista: **Ing. Marco Braghini**
Il Project Manager: **Dott. Ing. Roberto Castellano**
Il Legale Rappresentante: **Dott. Ing. Roberto Scottoni**

DISEGNO N°: 2019.0800.007-GC-GEN-DW-207
TIPO DOCUMENTO: **DISEGNO TECNICO**

		LOMBARDI		A2A	
DATA	DESCRIZIONE DELLA REVISIONE	Y.S.	MMA/AGI	PL/Sil	V. Nisoli
0	30/06/2023	Prima emissione			
REV		REDAZIONE	VERIFICA	APPROVAZIONE	VERIFICA