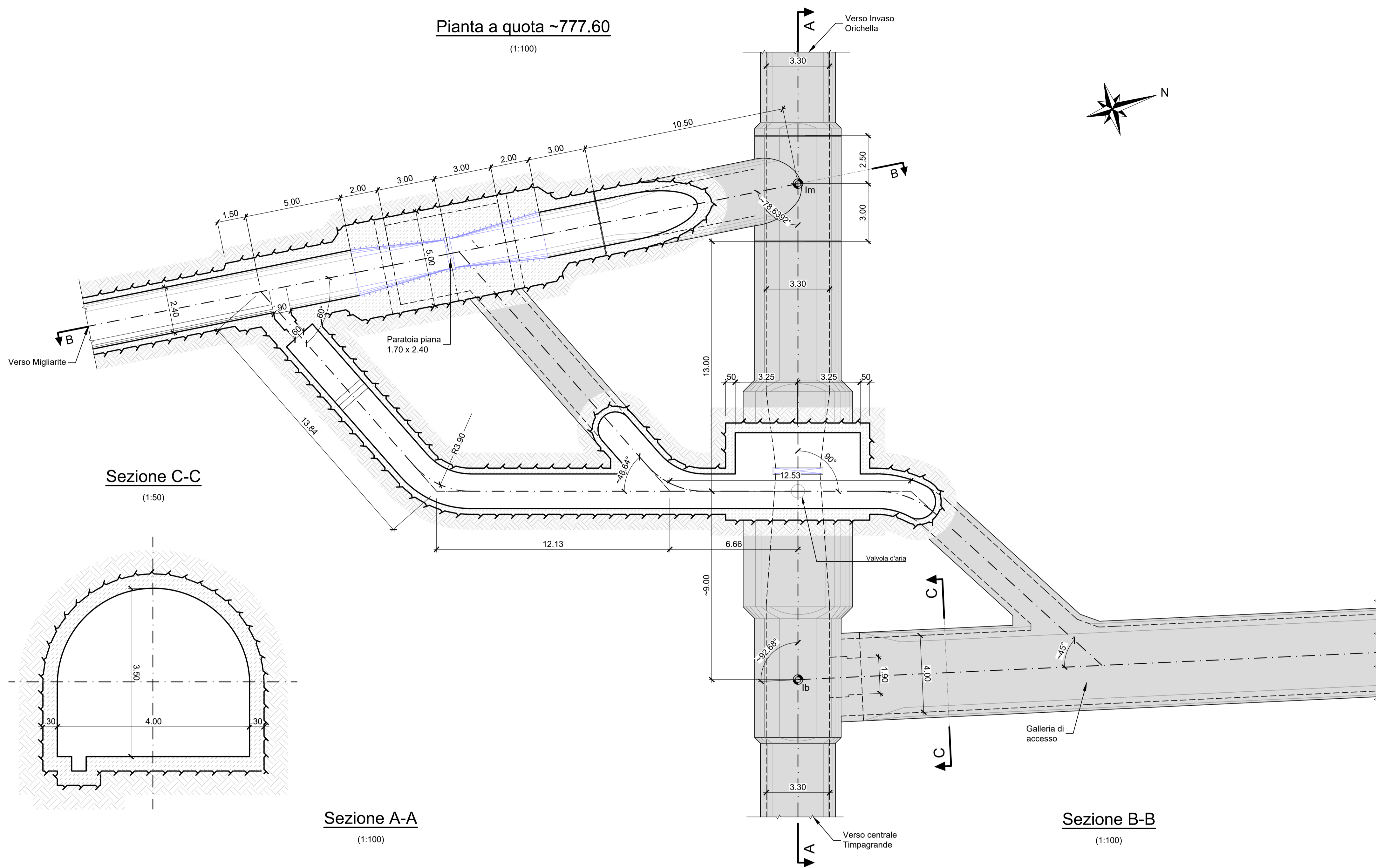
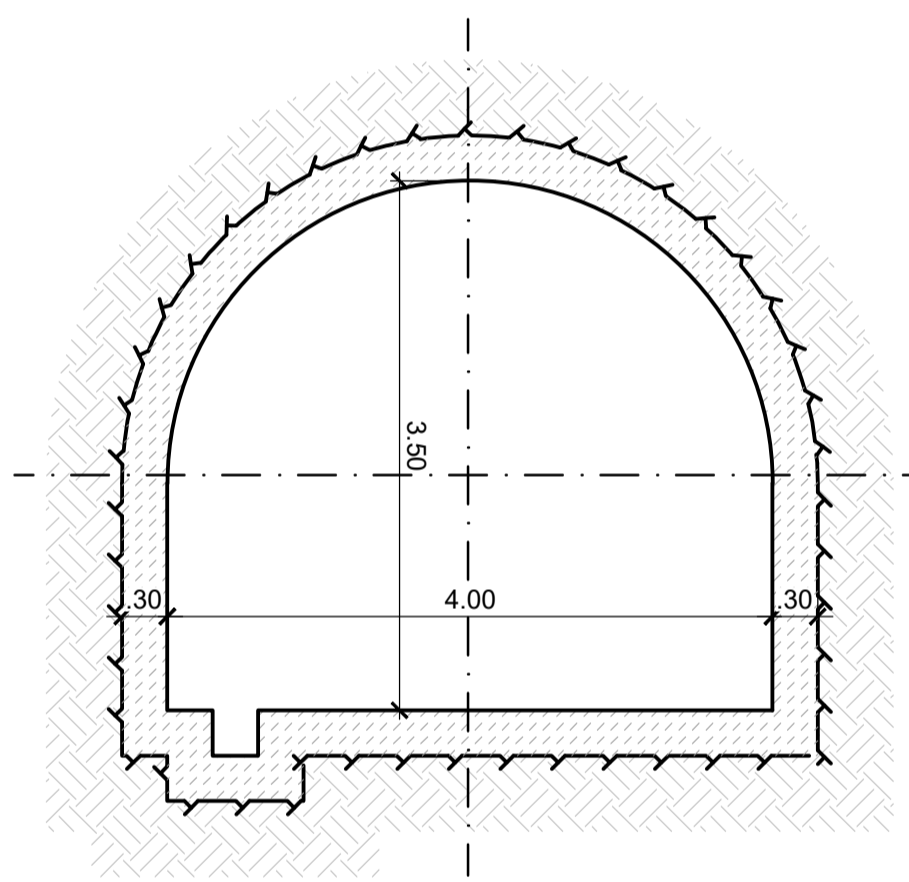


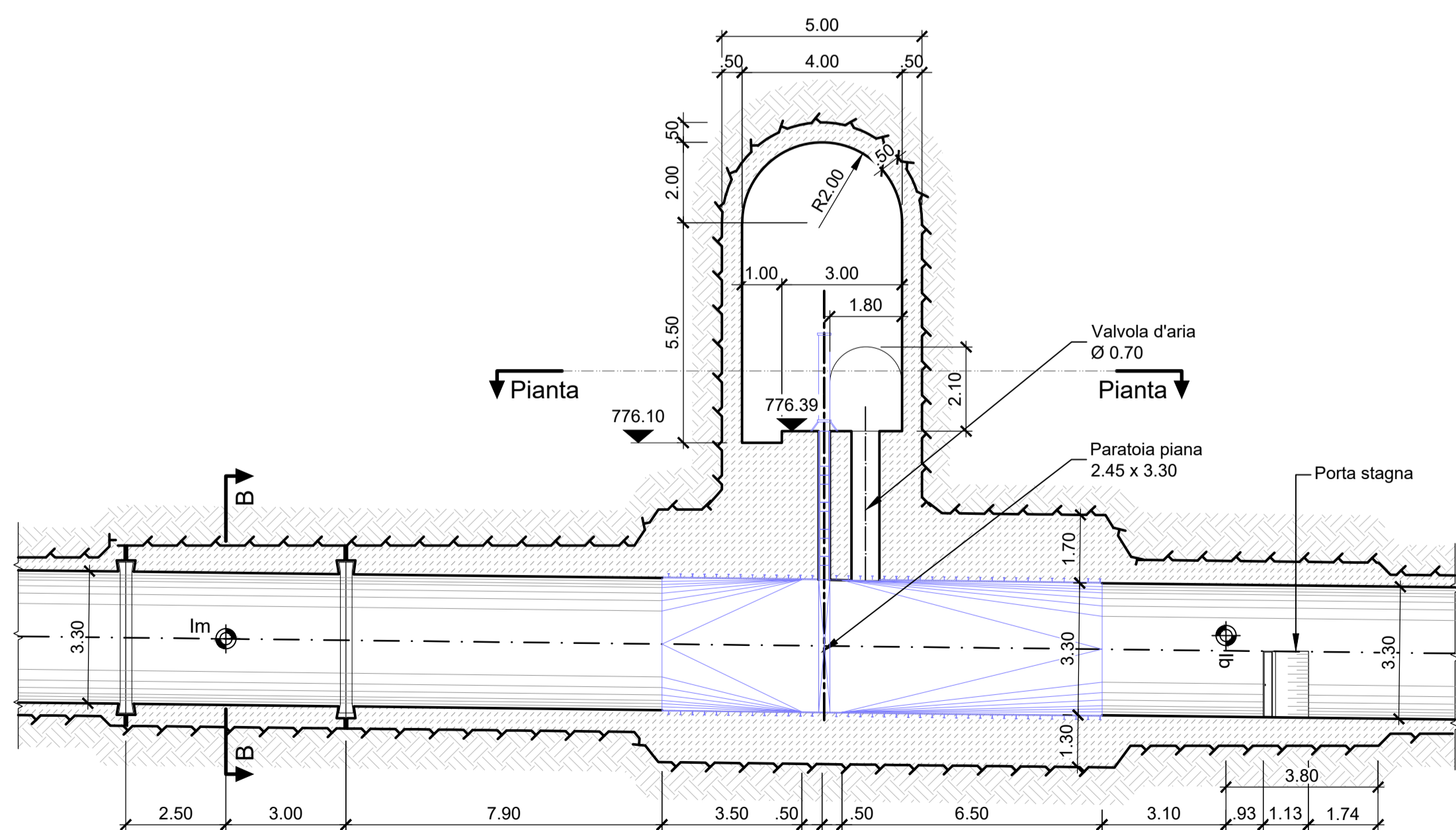
Pianta a quota ~777.60
(1:100)



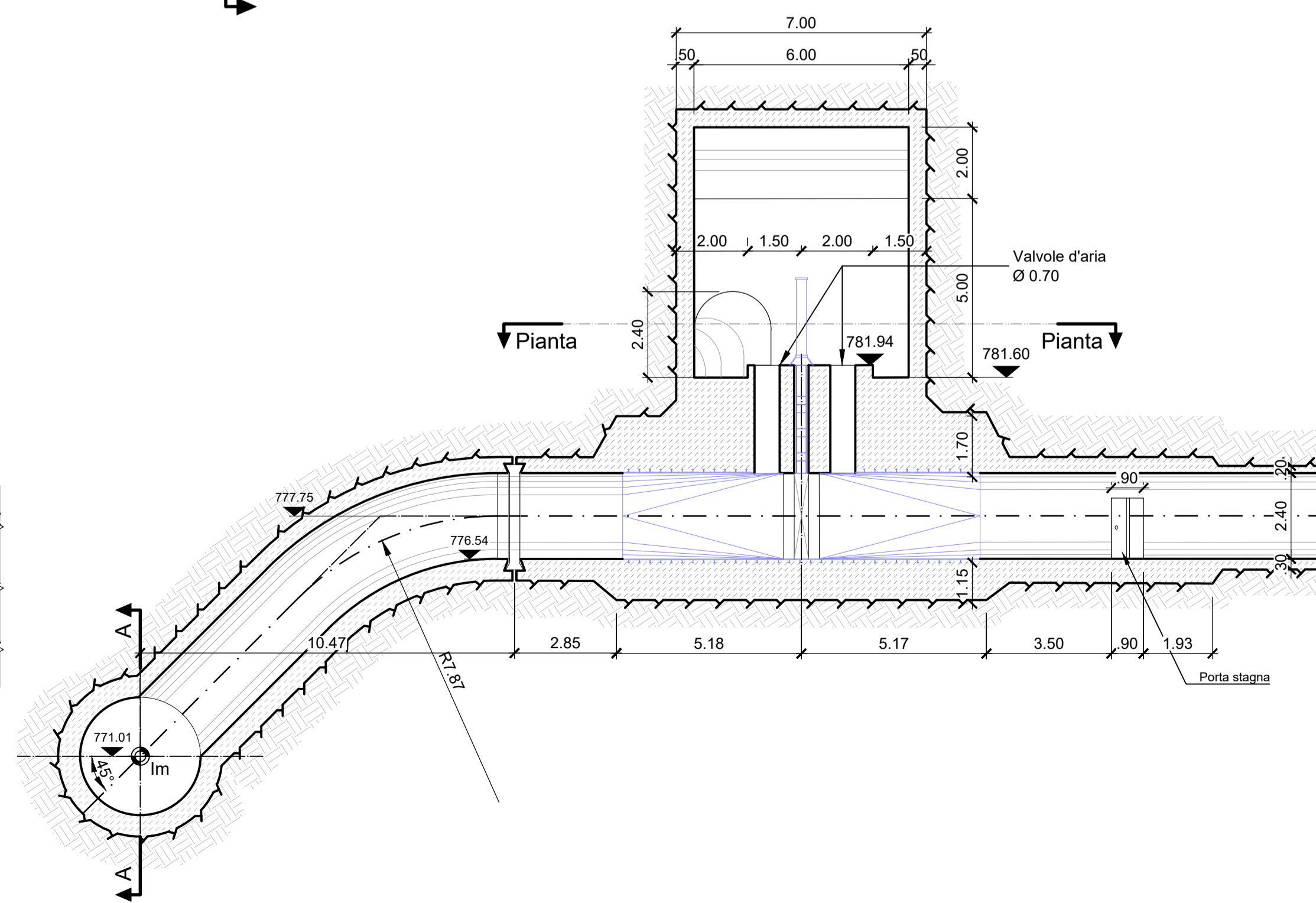
Sezione C-C
(1:50)



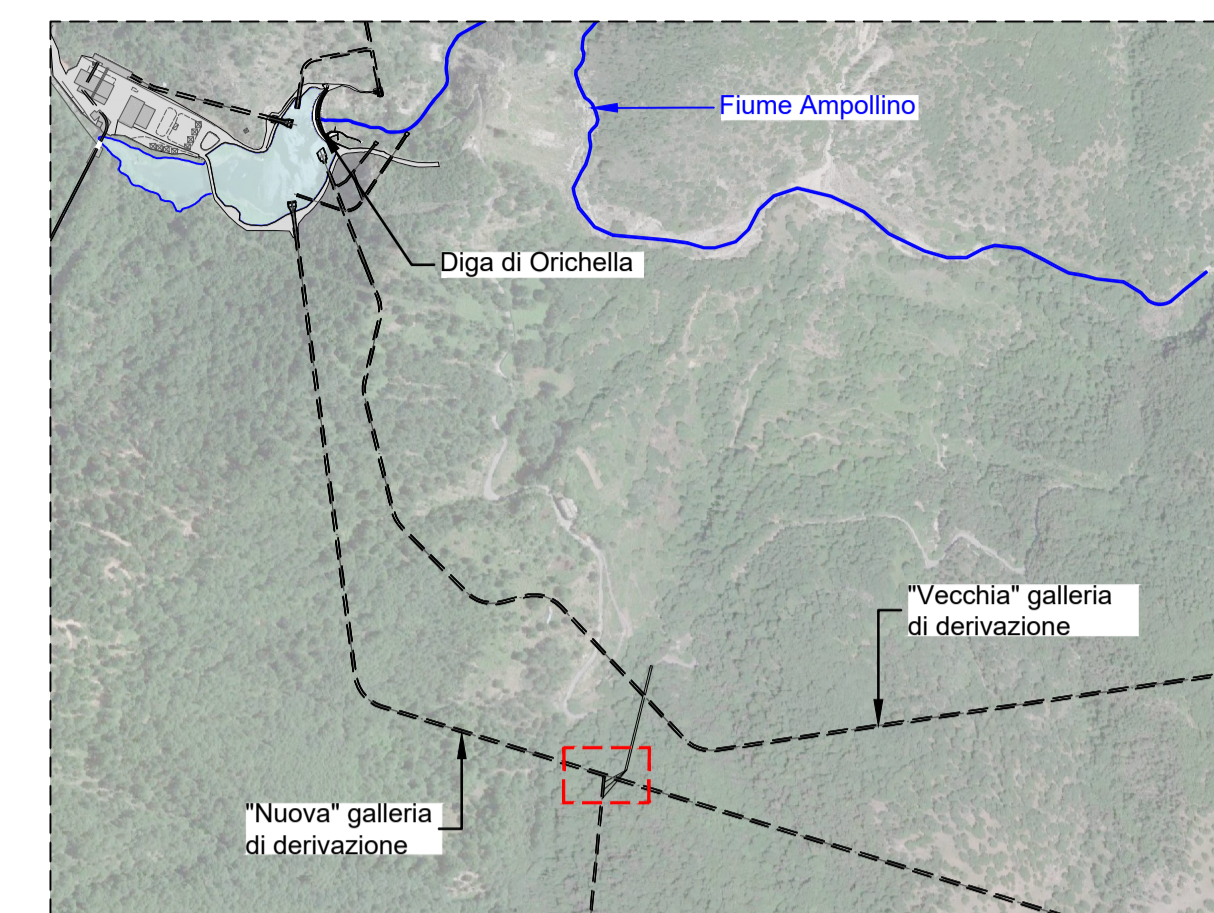
Sezione A-A
(1:100)



Sezione B-B
(1:100)



Pianta di riferimento



Legenda:

- Calcestruzzo esistente in sezione
- Opere Elettromeccaniche / Idromeccaniche esistenti
- Calcestruzzo esistente in vista
- Profilo di scavo in roccia

Note:

- Tutte le misure e le quote sono espresse in metri e in metri sopra il livello del mare (m s.l.m.), se non diversamente indicato.
- Relativamente alle opere civili esistenti si indicano come "vecchie" quelle risalenti agli anni 1922-1923 (periodo di realizzazione degli impianti di Migliarite e Orichella) e come "nuove" quelle risalenti ai primi anni '80 (anni in cui vennero ampliati gli impianti di Migliarite e Orichella).
- La "nuova" e la "vecchia" galleria di derivazione sono entrambe in esercizio.

Riferimenti:

- 2019.0800.006-GC-GEN-DW-201
- 2019.0800.006-GC-GEN-DW-204

 Sede Legale: Via Lamarmora, 230 - 25124 Brescia Sede direzionale e amministrativa: Corso di Porta Vittoria, 4 - 20122 Milano A2A-DGE-BGT-IMI-SII	PRATICA:	10222	Riattivazione Pompaggio Orichella
	N° DOCUMENTO:	10222-C-OR-KOR-C-DS-514-0	
	NOTE:		
OGGETTO: IMPIANTO IDROELETTRICO DI: ORICHELLA		CENTRALE DI: ORICHELLA	
Impianto di Pompaggio di Orichella Centrale di Orichella Interventi finalizzati alla Riattivazione del Pompaggio			
TITOLO: Stato di fatto: Area oggetto di intervento nodo Migliarite - Orichella Pianta, sezioni e dettagli			
		SCALA: 1:100	
Il Progettista: Ing. Marco Braghini		Il Project Manager: Dott. Ing. Roberto Castellano	
Il Legale Rappresentante: Dott. Ing. Roberto Scottoni			
DISEGNO N°: 2019.0800.007-GC-GEN-DW-214 TIPO DOCUMENTO: DISEGNO TECNICO			
		LOMBARDI A2A	
0	30/06/2023	Prima emissione	Yak
REV	DATA	DESCRIZIONE DELLA REVISIONE	REDAZIONE
			VERIFICA
			APPROVAZIONE
			VERIFICA
			APPROVAZIONE
A2A-DGE-BGT-IMI-SII - Supporto Impianti Idroelettrici			
Questo documento è proprietà di A2A S.p.a. non può essere utilizzato, trasmesso o riprodotto senza autorizzazione della stessa. A2A S.p.a. tutela i propri diritti a norma di legge.			