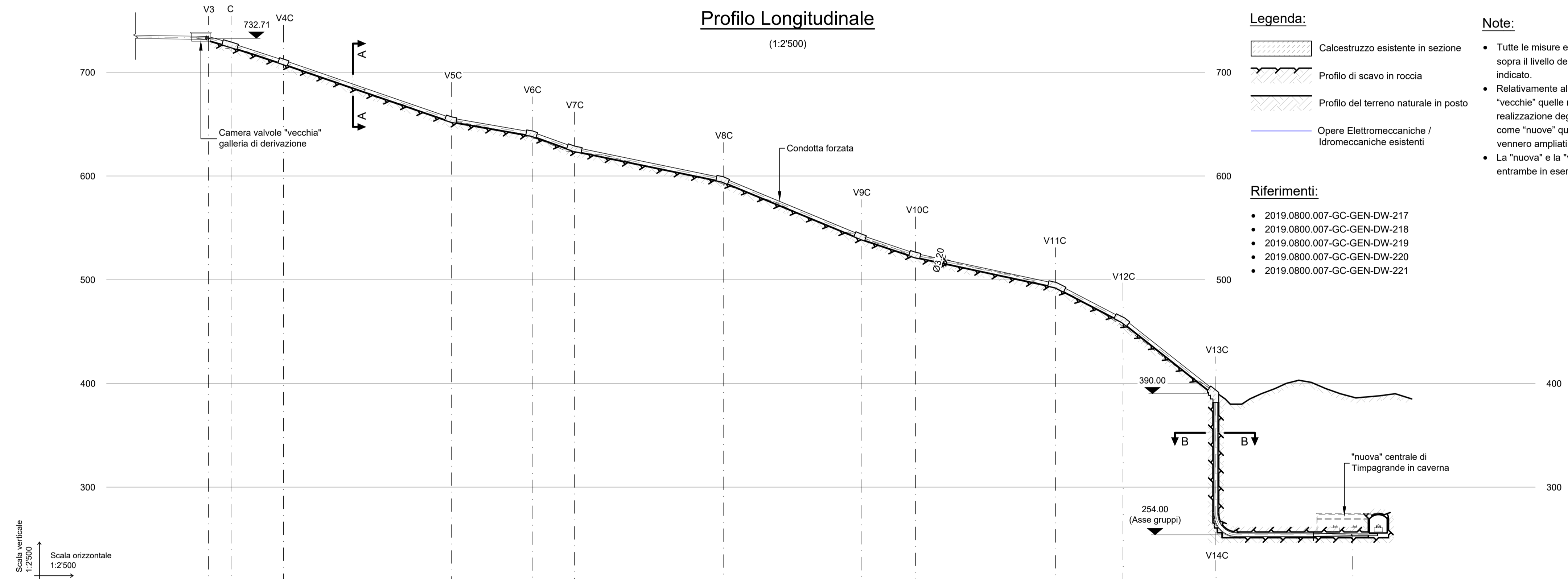
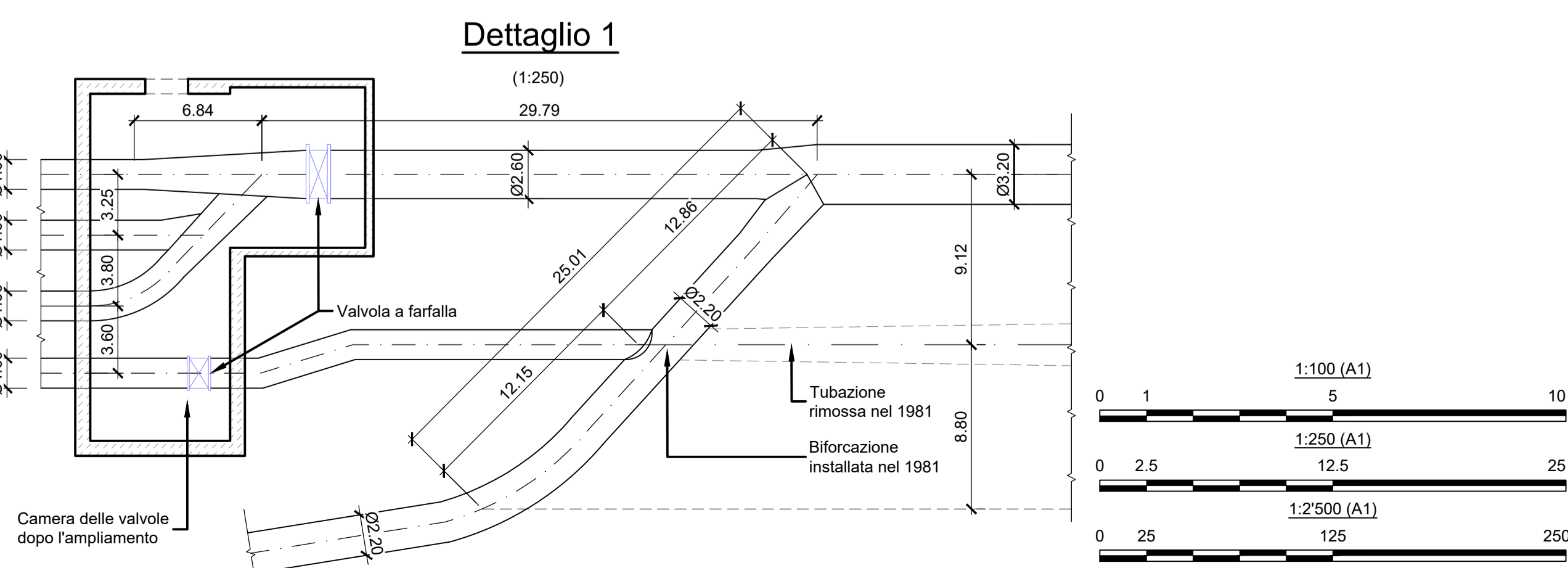
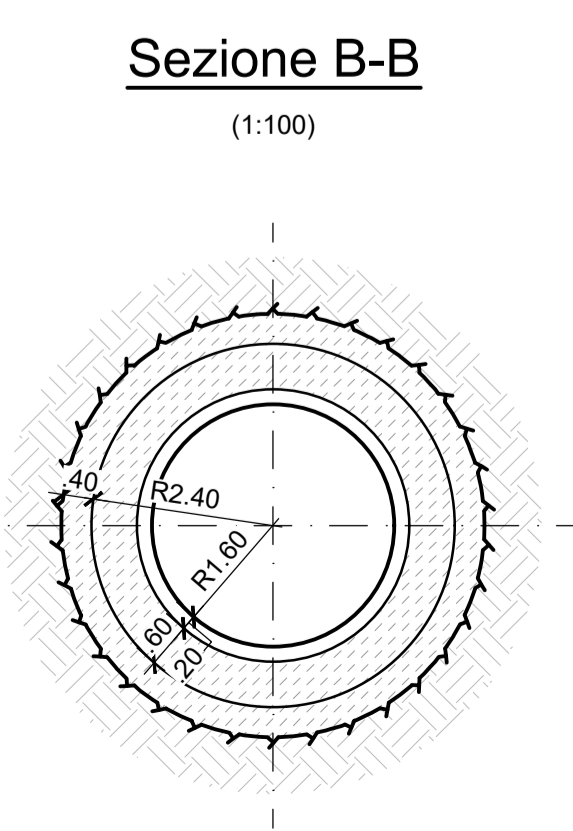
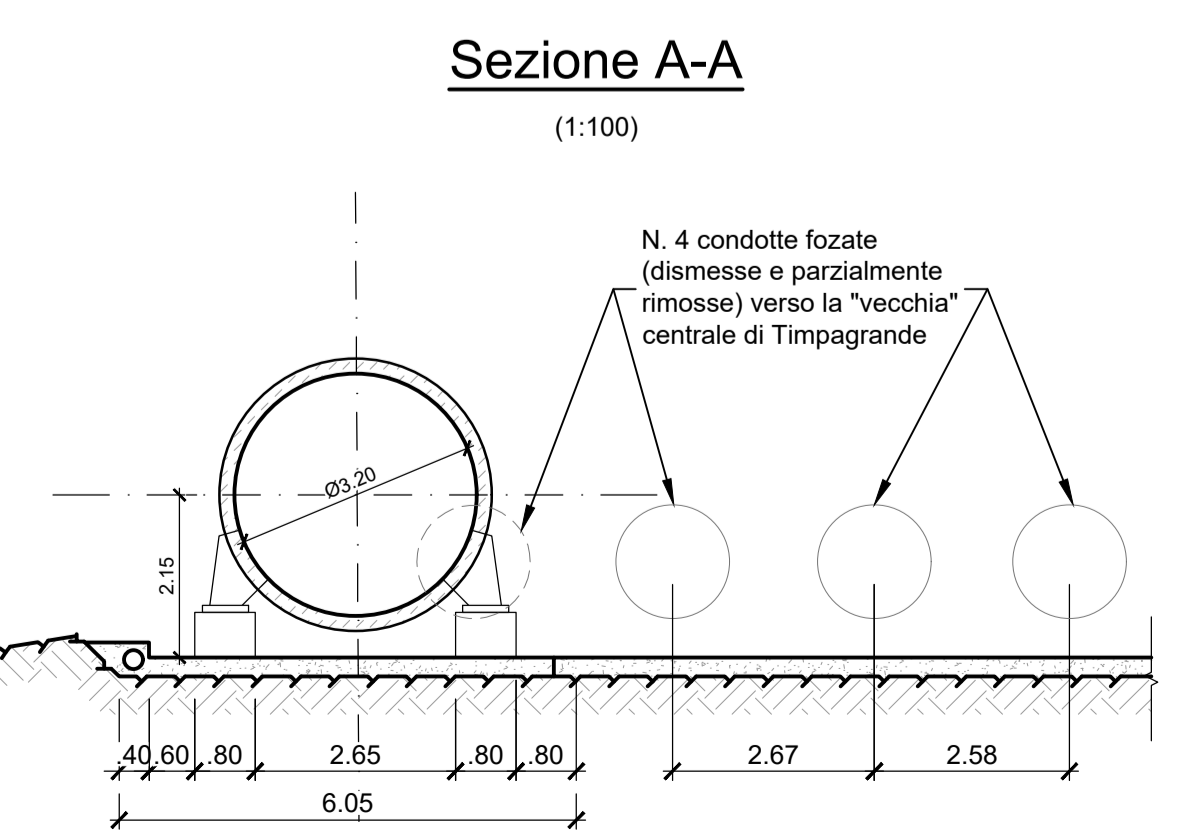
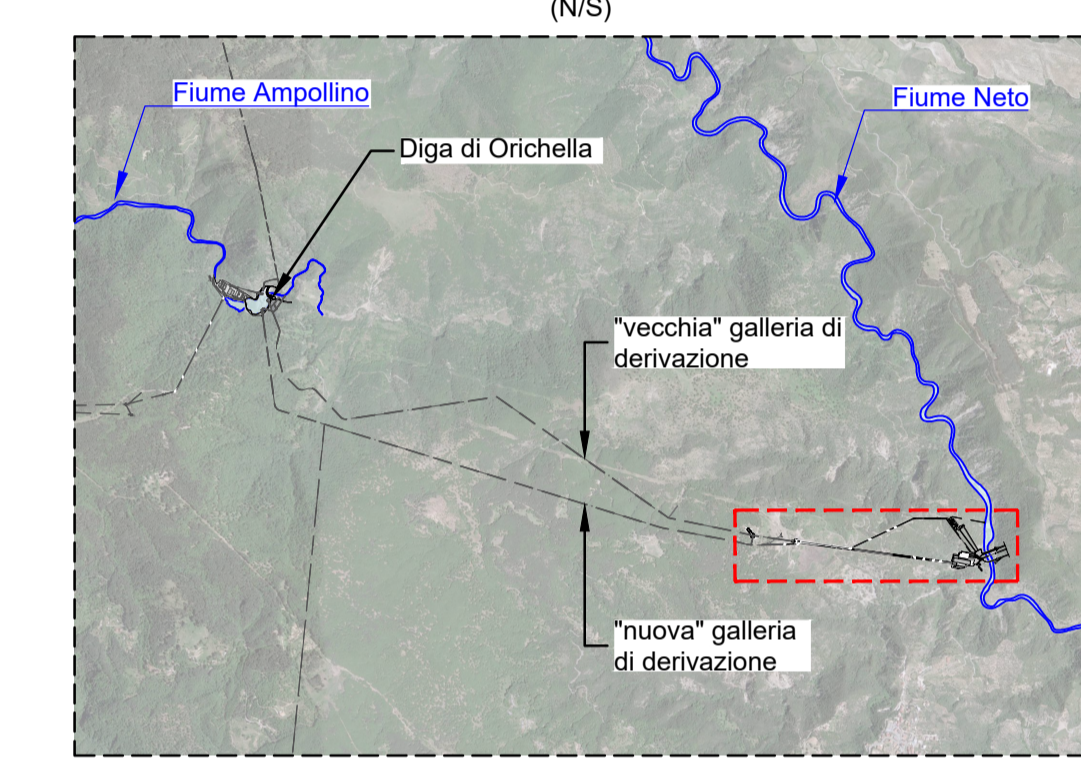


**Profilo Longitudinale**  
(1:2500)



Ettometriche [m]	0+000 — 0+200 — 0+400 — 0+600 — 0+800 — 1+000 — 1+200																										
Quote terreno [m s.l.m.]	729.86	729.83	707.37	651.65	638.08	623.53	593.64	538.57	521.08	491.95	457.68	391.28	399.84	386.80													
Progressive [m]	0+000	0+020.04	0+070.56	0+100	0+200	0+232.70	0+300	0+310.35	0+351.13	0+400	0+494.51	0+500	0+600	0+627.50	0+680.00	0+700	0+800	0+814.90	0+880.00	0+900	0+995.50	1+000	1+064.09	1+100	1+100	1+200	
Distanze parziali [m]		50.51	162.15		88.10	30.33	135.61		148.55	44.71	142.89	57.10	89.51	94.59	35.91												

**Pianta di riferimento**  
(N/S)



 Sede Legale: Via Larmarmora, 230 - 25124 Brescia Sede direzionale e amministrativa: Corso di Porta Vittoria, 4 - 20122 Milano A2A-DGE-BGT-IMI-SII	PRATICA:	10222	Riattivazione Pompaggio Orichella															
	N° DOCUMENTO:	10222-C-OR-KOR-C-DS-522-0																
IMPIANTO IDROELETTRICO DI:		CENTRALE DI:																
ORICHELLA		ORICHELLA																
OGGETTO:																		
Impianto di Pompaggio di Orichella Centrale di Orichella Interventi finalizzati alla Riattivazione del Pompaggio																		
TITOLO:																		
Stato di fatto: Condotta forzata Orichella - Timpagrande Pianta, sezioni e profilo																		
CONSULENTE:		CONCESSIONARIO:																
Il Progettista: Ing. Marco Braghini		Il Project Manager: Dott. Ing. Roberto Castellano																
		Il Legale Rappresentante: Dott. Ing. Roberto Scottoni																
DISEGNO N°: 2019.0800.007-GC-GEN-DW-222																		
TIPO DOCUMENTO:																		
DISEGNO TECNICO																		
		<table border="1"> <thead> <tr> <th colspan="2">LOMBARDI</th> <th colspan="2">A2A</th> </tr> </thead> <tbody> <tr> <td>Y.S.</td> <td>MM/AGI</td> <td>PL/SI</td> <td>V. NISOL</td> </tr> <tr> <td>REDAZIONE</td> <td>VERIFICA</td> <td>APPROVAZIONE</td> <td>VERIFICA</td> </tr> </tbody> </table>			LOMBARDI		A2A		Y.S.	MM/AGI	PL/SI	V. NISOL	REDAZIONE	VERIFICA	APPROVAZIONE	VERIFICA		
LOMBARDI		A2A																
Y.S.	MM/AGI	PL/SI	V. NISOL															
REDAZIONE	VERIFICA	APPROVAZIONE	VERIFICA															
<table border="1"> <thead> <tr> <th>0</th> <th>30/06/2023</th> <th>Prima emissione</th> <th></th> <th></th> <th></th> <th></th> </tr> </thead> <tbody> <tr> <td>REV</td> <td>DATA</td> <td>DESCRIZIONE DELLA REVISIONE</td> <td>REDAZIONE</td> <td>VERIFICA</td> <td>APPROVAZIONE</td> <td>VERIFICA</td> </tr> </tbody> </table>					0	30/06/2023	Prima emissione					REV	DATA	DESCRIZIONE DELLA REVISIONE	REDAZIONE	VERIFICA	APPROVAZIONE	VERIFICA
0	30/06/2023	Prima emissione																
REV	DATA	DESCRIZIONE DELLA REVISIONE	REDAZIONE	VERIFICA	APPROVAZIONE	VERIFICA												
A2A-DGE-BGT-IMI-SII - Supporto Impianti Idroelettrici																		
Questo documento è proprietà di A2A S.p.A. e non può essere utilizzato, trasmesso o riprodotto senza autorizzazione della stessa. A2A S.p.A. tutela i propri diritti a norma di legge.																		