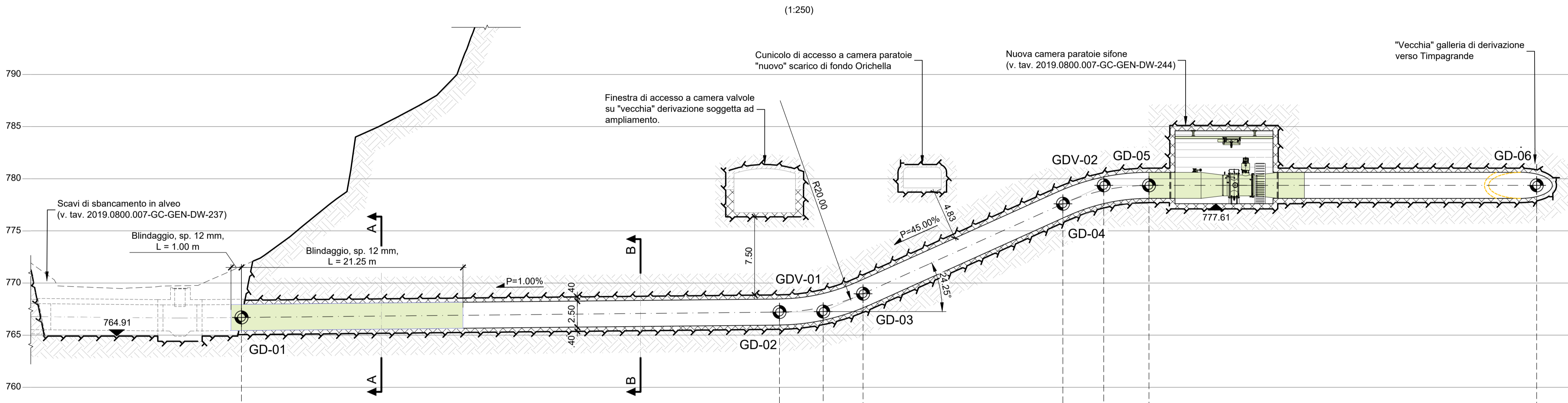


Note:

- Tutte le misure e le quote sono espresse in metri e in metri sopra il livello del mare (m s.l.m.), se non diversamente indicato.
- La topografia rappresentata nello Stato di Fatto è stata definita attraverso l'ausilio dei modelli digitali del terreno DTM a passo 5 m della regione Calabria e sulla base del rilievo fotogrammetrico del Politecnico di Milano del 2020. La topografia utilizzata per lo Stato di Progetto è stata ricavata dalla planimetria del progetto preliminare e sulla base di un rilievo specifico eseguito da A2A nel corso del mese di febbraio 2023. Tutte le coordinate, espresse in metri, sono riferite al sistema di riferimento topografico WGS/UTM zona 33N.
- Tutte le coordinate, espresse in metri, sono riferite al sistema di riferimento topografico WGS/UTM zona 33N.
- La geometria dell'opera esistente è stata definita in funzione della documentazione del progetto preliminare.
- Le sezioni A-A e B-B rappresentano indicativamente le sezioni correnti del pozzo e dell'galleria inferiore del sifone. Per dettagli maggiori circa i rivestimenti preliminari e definitivi fare riferimento alla tav. 2019.0800.007-GC-GEN-DW-245.
- Relativamente alle opere civili esistenti si indicano come "vecchie" quelle risalenti agli anni 1922-1923 (periodo di realizzazione degli impianti di Migliarite e Orichella) e come "nuove" quelle risalenti ai primi anni '80 (anni in cui vennero ampliati gli impianti di Migliarite e Orichella). Entrambe le opere "vecchie" e "nuove" sono attualmente in esercizio.

Profilo Longitudinale

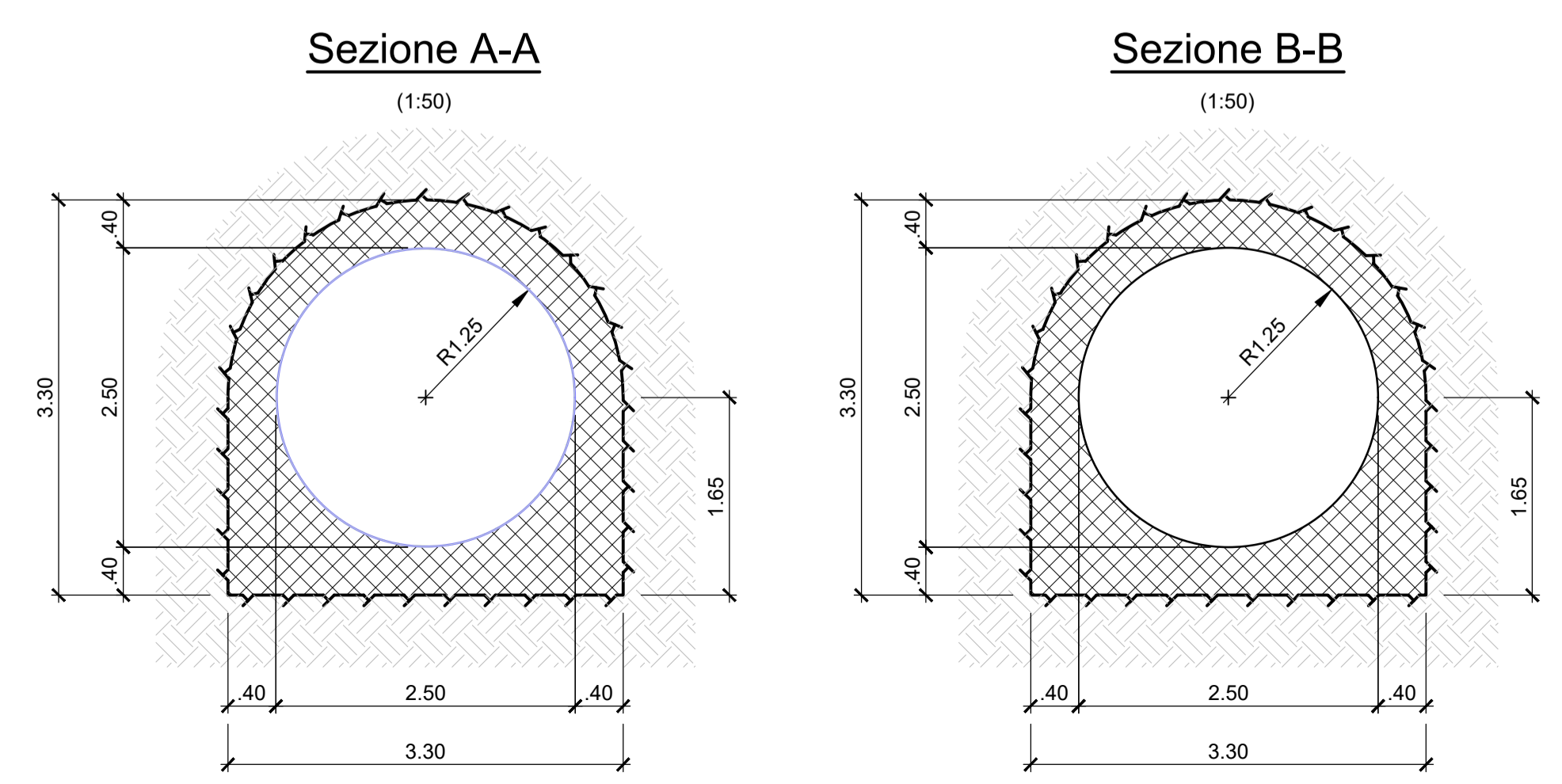


Riferimenti:

- 2019.0800.007-GC-GEN-DW-235
- 2019.0800.007-GC-GEN-DW-236
- 2019.0800.007-GC-GEN-DW-237
- 2019.0800.007-GC-GEN-DW-239
- 2019.0800.007-GC-GEN-DW-242
- 2019.0800.007-GC-GEN-DW-245

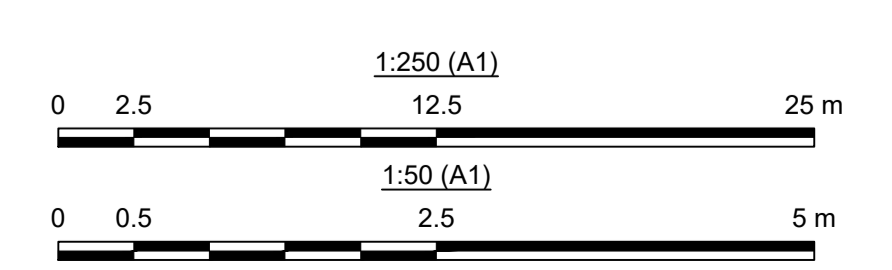
| | | | | | | | | | | | | | | | | | | | | | |
|-------------------------------------|----------|----------|----------|----------|----------|----------|----------|----------|----------|----------|----------|----------|----------|----------|----------|----------|----------|----------|----------|----------|--------|
| Progressive [m] | 0+000.00 | 0+010.00 | 0+020.00 | 0+030.00 | 0+040.00 | 0+050.00 | 0+051.60 | 0+055.79 | 0+059.61 | 0+060.00 | 0+070.00 | 0+078.78 | 0+080.00 | 0+082.89 | 0+087.03 | 0+090.00 | 0+100.00 | 0+110.00 | 0+120.00 | 0+124.21 | |
| Quote terreno [m s.l.m.] | 766.69 | 771.61 | | | | 767.21 | 823.47 | 827.62 | 831.35 | | | 845.96 | | 846.30 | 847.00 | | | | | 840.39 | |
| Quote progetto [m s.l.m.] | | | | | | | | | | | | 777.60 | | 779.36 | 779.36 | | | | | | 779.36 |
| Distanze parziali planimetriche [m] | | | 51.60 | | | 4.19 | 3.82 | | | | 19.17 | 3.91 | 4.29 | | | | 37.22 | | | | |

| COORDINATE | | | |
|------------|--------------|------------|--------------|
| Punto | Nord [m] | Est [m] | Z [m s.l.m.] |
| GD-01 | 4'339'529.61 | 649'243.49 | 766.69 |
| GD-02 | 4'339'478.54 | 649'236.13 | 767.21 |
| GDV-01 | 4'339'474.40 | 649'235.53 | 767.25 |
| GD-03 | 4'339'470.62 | 649'234.98 | 768.97 |
| GD-04 | 4'339'451.64 | 649'232.25 | 777.60 |
| GDV-02 | 4'339'447.77 | 649'231.69 | 779.36 |
| GD-05 | 4'339'443.47 | 649'231.07 | 779.36 |
| GD-06 | 4'339'406.68 | 649'225.77 | 779.36 |



Legenda:

- Calcestruzzo esistente in sezione
- Nuovo calcestruzzo in sezione
- Profilo di scavo in roccia
- Profilo del terreno naturale in posto
- Nuove opere Elettromeccaniche / Idromeccaniche e blindaggi
- Limite topografia
- Demolizione



Sede Legale: Via Lamarmora, 230 - 25124 Brescia
Sede direzionale e amministrativa: Corso di Porta Vittoria, 4 - 20122 Milano
A2A-DGE-BGT-IMI-SII

PRATICA: 10222 *Riattivazione Pompaggio Orichella*

N° DOCUMENTO: 10222-C-OR-KOR-C-DS-543-0

NOTE:

IMPIANTO IDROELETTRICO DI:
ORICHELLA

CENTRALE DI:
ORICHELLA

OGGETTO: **Impianto di Pompaggio di Orichella
Centrale di Orichella
Interventi finalizzati alla Riattivazione del Pompaggio**

TITOLO: **Stato di Progetto: Sifone - Dettaglio galleria inferiore in sponda destra**

SCALA: 1:50, 1:250

CONSULENTE: **Lombardi**

Il Progettista:
Ing. Marco Braghini

CONCESSIONARIO: **a2a**

Il Project Manager:
Dott. Ing. Roberto Castellano

Il Legale Rappresentante:
Dott. Ing. Roberto Scottoni

DISEGNO N°: 2019.0800.007-GC-GEN-DW-243

TIPO DOCUMENTO: **DISEGNO TECNICO**

| | | LOMBARDI | | A2A | |
|------|------------|-----------------------------|-----------|-----------|---------------|
| 0 | 30/06/2023 | Prima emissione | | | |
| REV. | DATA | DESCRIZIONE DELLA REVISIONE | REDAZIONE | VERIFICA | APPROVAZIONE |
| | | | Y.n | IMM/AG | PI/BI |
| | | | | V. Anstol | R. Castellano |
| | | | | VERIFICA | APPROVAZIONE |

A2A-DGE-BGT-IMI-SII - Supporto Impianti Idroelettrici

Questo documento è proprietà di A2A S.p.a. non può essere utilizzato, trasmesso a terzi o riprodotto senza autorizzazione della stessa. A2A S.p.a. tutela i propri diritti a norma di legge.