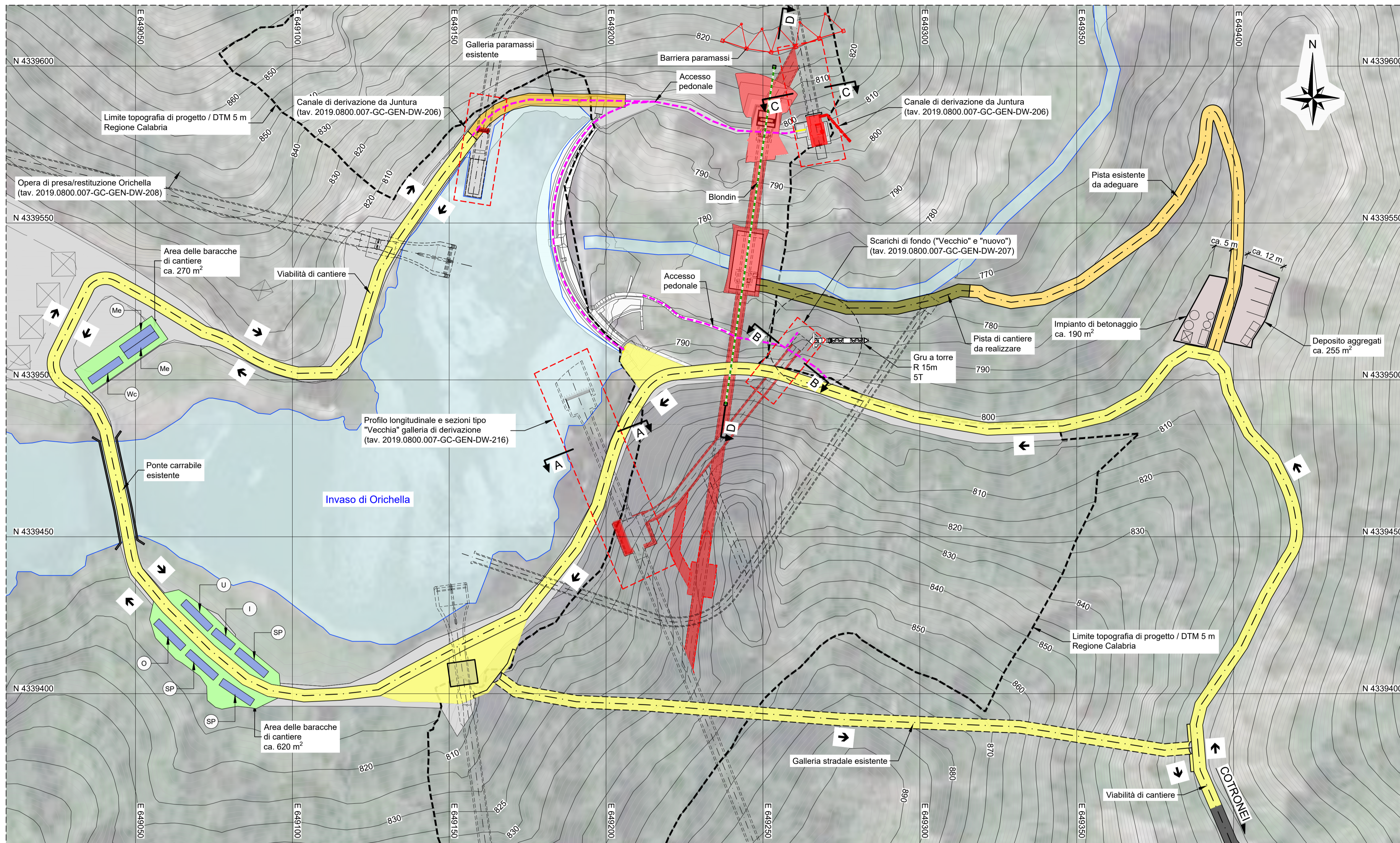


Pianta

(1:750)



Legenda:

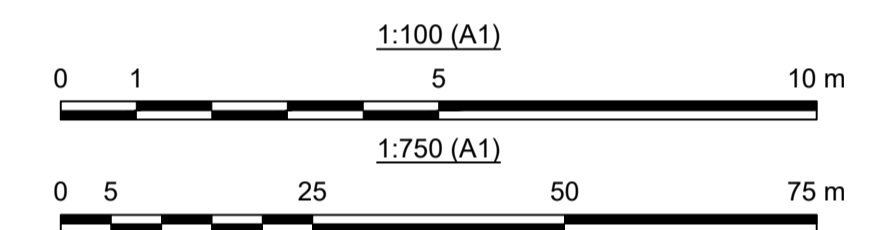
- | | | | |
|--|--|--|---------------------------|
| | Viabilità di cantiere | | Uffici impresa e DL |
| | Pista esistente da adeguare | | Spogliatoio |
| | Pista di cantiere da realizzare | | Servizi igienici e Doccie |
| | Accesso pedonale e/o di larghezza limitata | | Officina |
| | Area delle baracche | | Infermeria |
| | Area impianto di betonaggio e deposito aggregati | | Mensa |
| | Limite topografia di progetto / DTM 5 m Regione Calabria | | |

Note:

- Tutte le misure e le quote sono espresse in metri e in metri sopra il livello del mare (m s.l.m.), se non diversamente indicato.
- Tutte le coordinate, espresse in metri, sono riferite al sistema di riferimento topografico WGS/UTM zona 33N.
- Relativamente alle opere civili esistenti si indicano come "vecchie" quelle risalenti agli anni 1922-1923 (periodo di realizzazione degli impianti di Migliarite e Orichella) e come "nuove" quelle risalenti ai primi anni '80 (anni in cui vennero ampliati gli impianti di Migliarite e Orichella). Entrambe le opere "vecchie" e "nuove" sono attualmente in esercizio.
- La "nuova" e la "vecchia" galleria di derivazione sono entrambe in esercizio.

Riferimenti:

- 2019.0800.007-GC-GEN-DW-265 Planimetria generale dei cantieri e degli accessi
- 2019.0800.007-GC-GEN-DW-267 Nodo di Migliarite - Planimetria di cantiere



 Sede Legale: Via Lammarmora, 230 - 25124 Brescia Sede direzionale e amministrativa: Corso di Porta Vittoria, 4 - 20122 Milano A2A-DGE-BGT-IMI-SII	PRATICA:	10222	Riattivazione Pompaggio Orichella
	N° DOCUMENTO:	10222-C-OR-KOR-C-DS-566-0	
	NOTE:		

IMPIANTO IDROELETTRICO DI:
ORICHELLA

OGGETTO:
Impianto di Pompaggio di Orichella
Centrale di Orichella
Interventi finalizzati alla Riattivazione del Pompaggio

TITOLO:
 Stato di progetto: Invaso di Orichella - Planimetria di cantiere

CONSULENTE: **Lombardi** CONCESSIONARIO: **aza LIFE COMPANY** SCALA: 1:750; 1:500

Il Progettista:
Ing. Marco Braghini

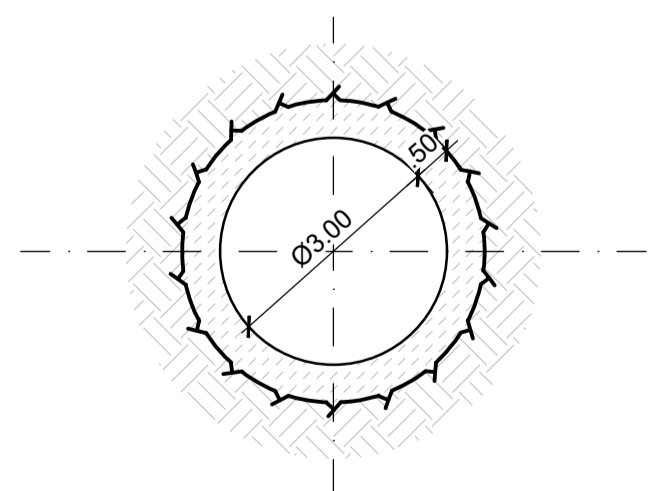
Il Project Manager:
Dott. Ing. Roberto Castellano

Il Legale Rappresentante:
Dott. Ing. Roberto Scottoni

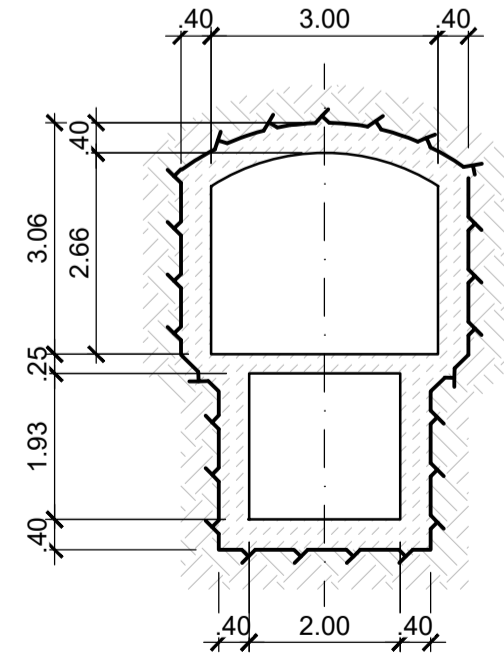
DISEGNO N°: 2019.0800.007-GC-GEN-DW-266
 TIPO DOCUMENTO: **DISEGNO TECNICO**

		LOMBARDI		A2A			
0	30/06/2023	Prima emissione	J.M.	M.M.A.G.	P.B.S.	V. Napol.	R. Castellano
REV	DATA	DESCRIZIONE DELLA REVISIONE	REDAZIONE	VERIFICA	APPROVAZIONE	VERIFICA	APPROVAZIONE
A2A-DGE-BGT-IMI-SII - Supporto Impianti Idroelettrici							

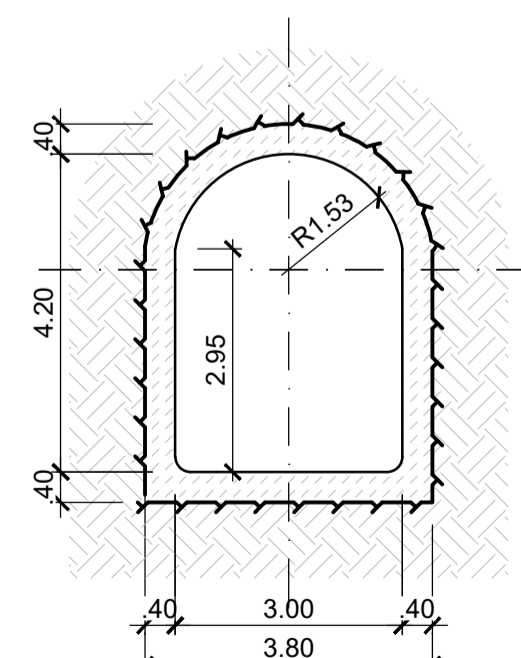
Sezione tipo A
 "vecchia" galleria di derivazione
 (1:100)



Sezione tipo B
 "vecchio" scarico di fondo
 e cunicolo di accesso
 (1:100)



Sezione tipo C
 canale Juntura
 (1:100)



Sezione D-D
 Profilo del sifone e blondin
 (1:500)

