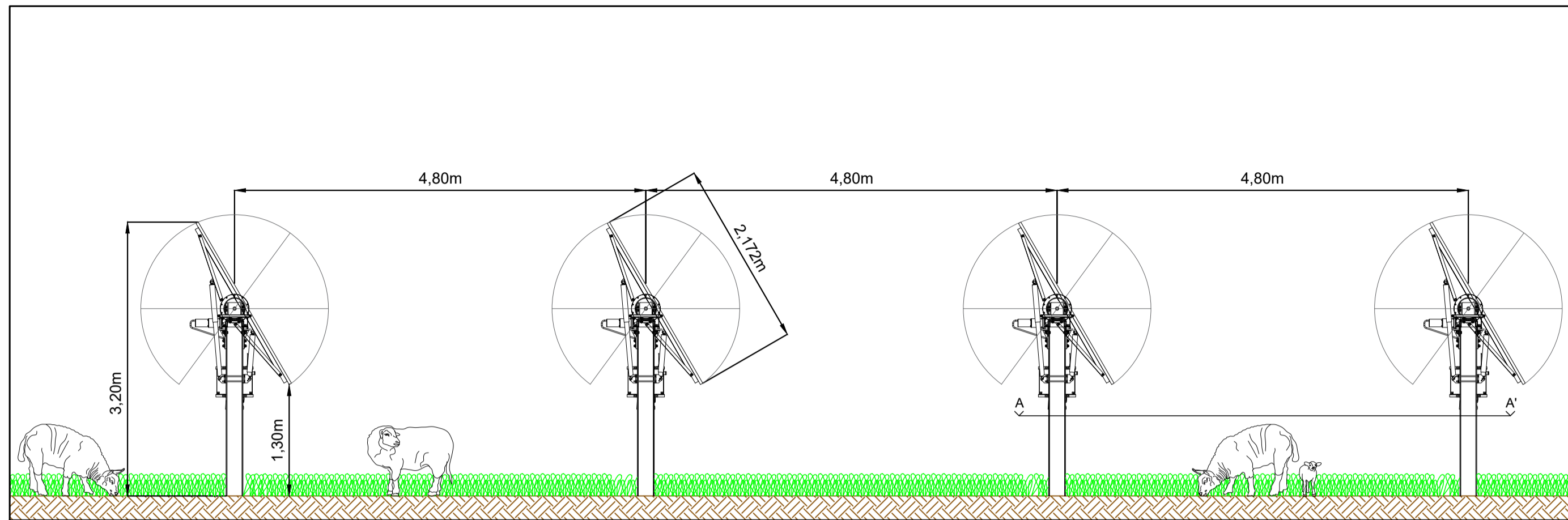
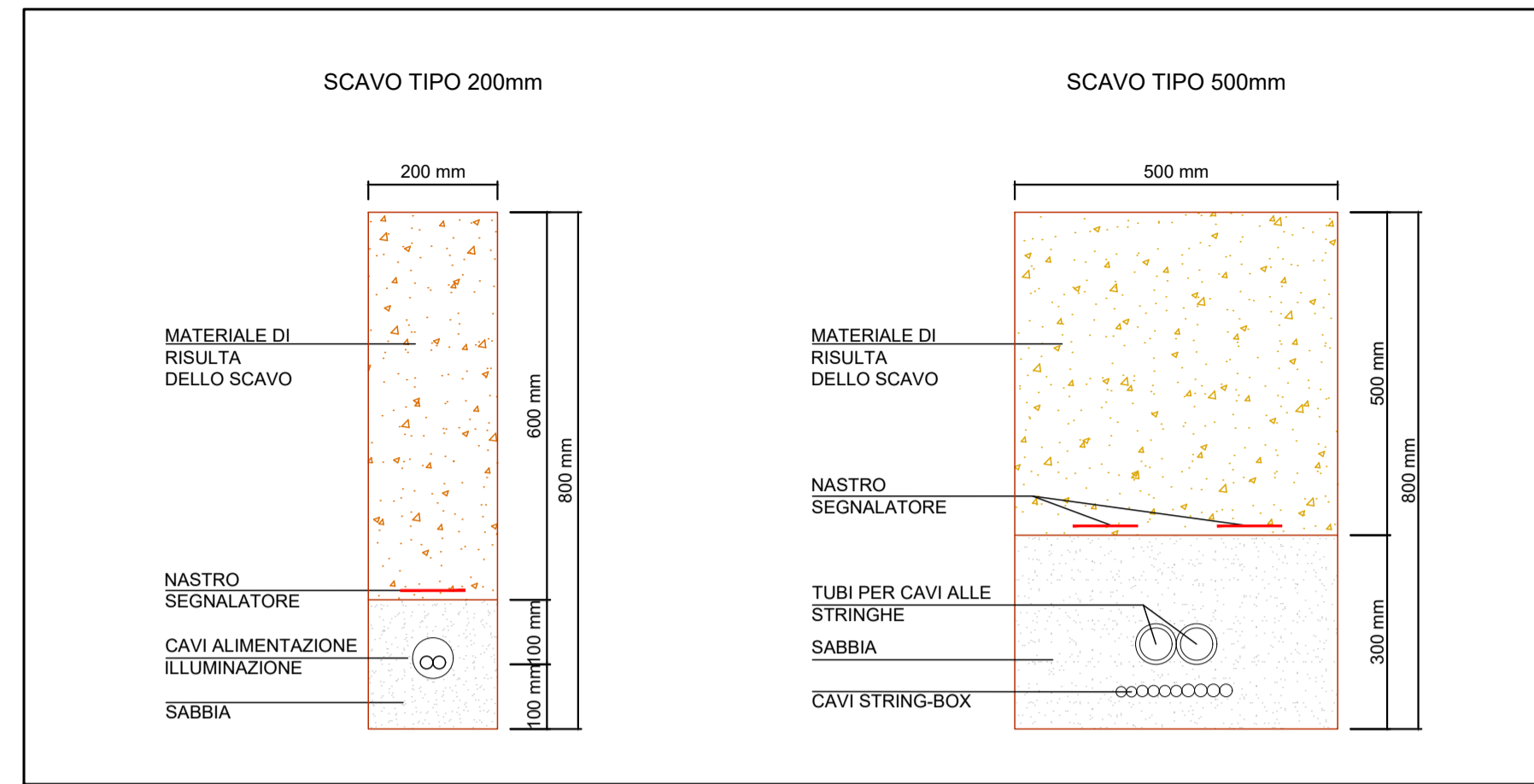


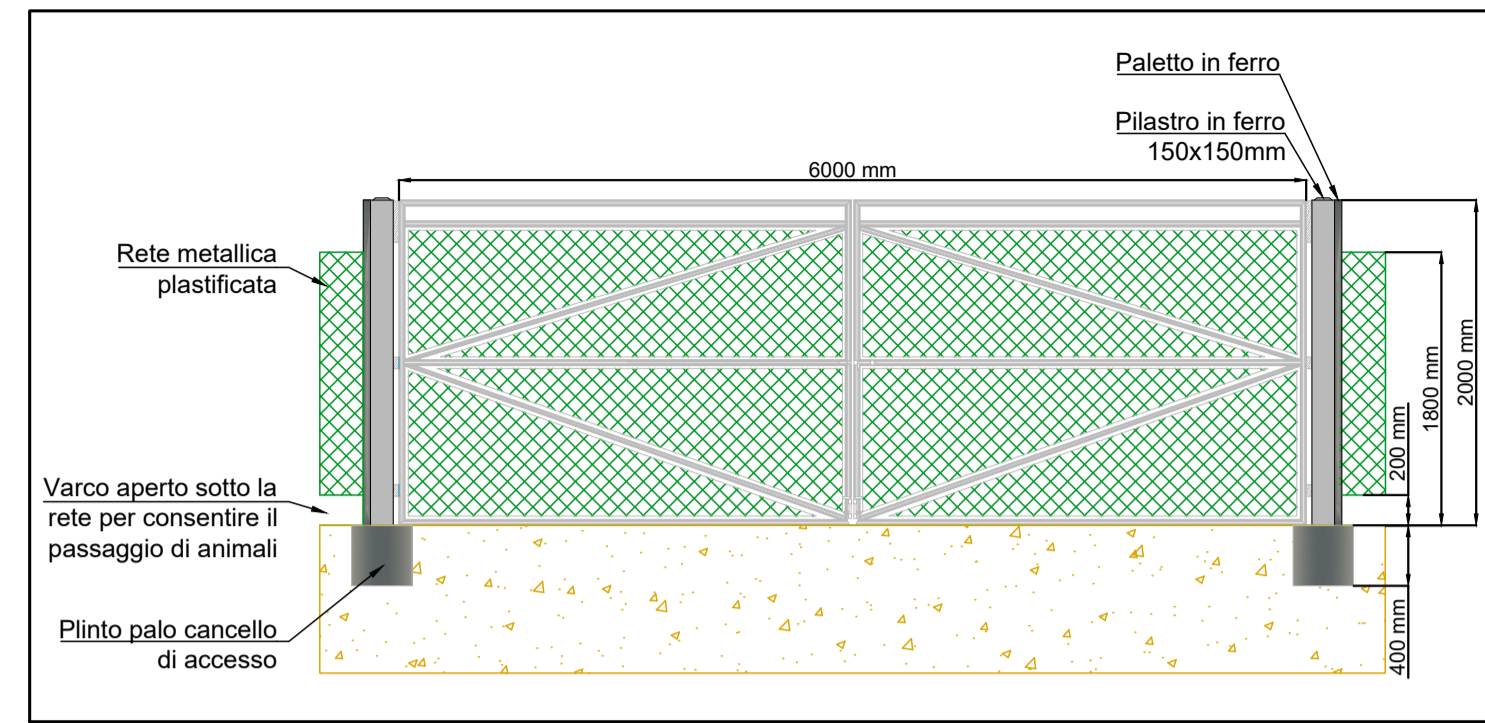
PARTICOLARE STRUTTURE VISTA FRONTALE - Scala 1:50



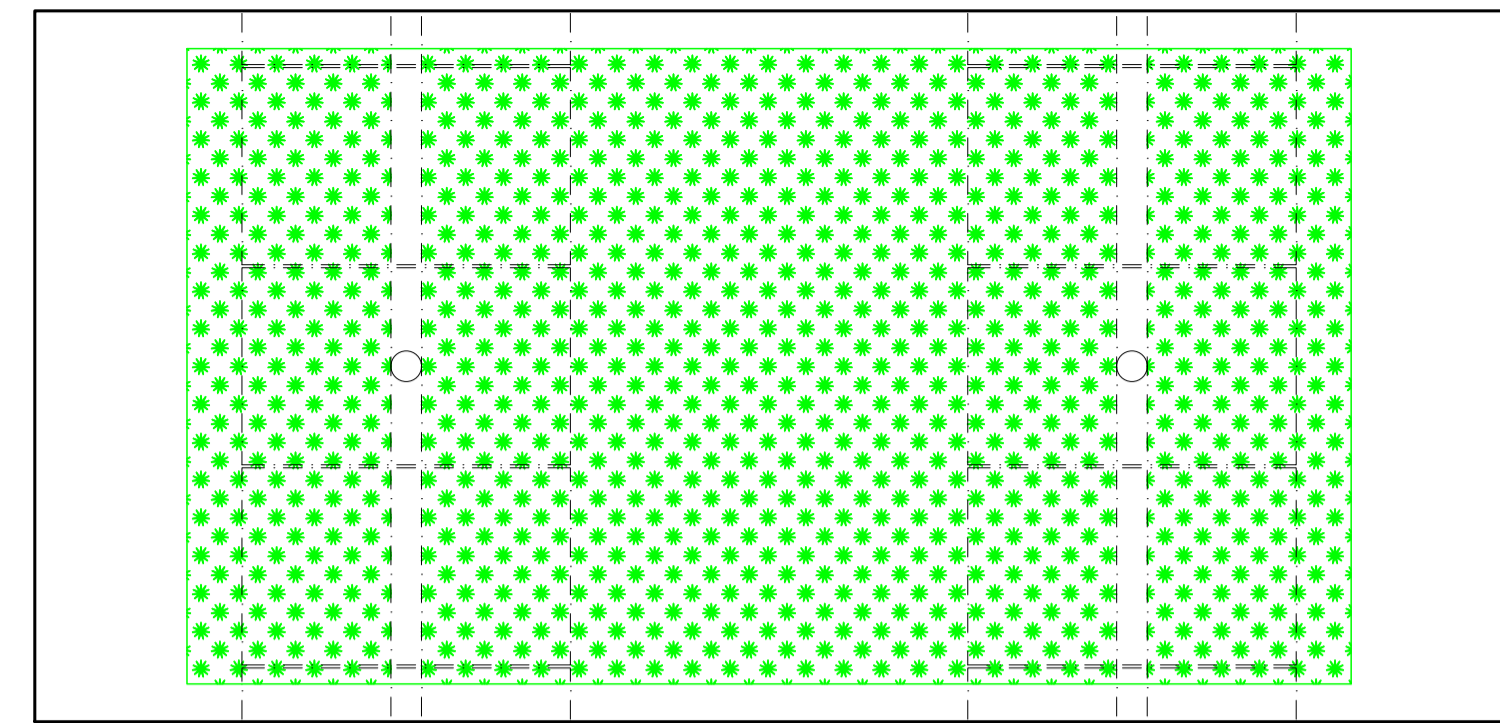
PARTICOLARE SEZIONI SCAVI TIPO - Scala 1:50



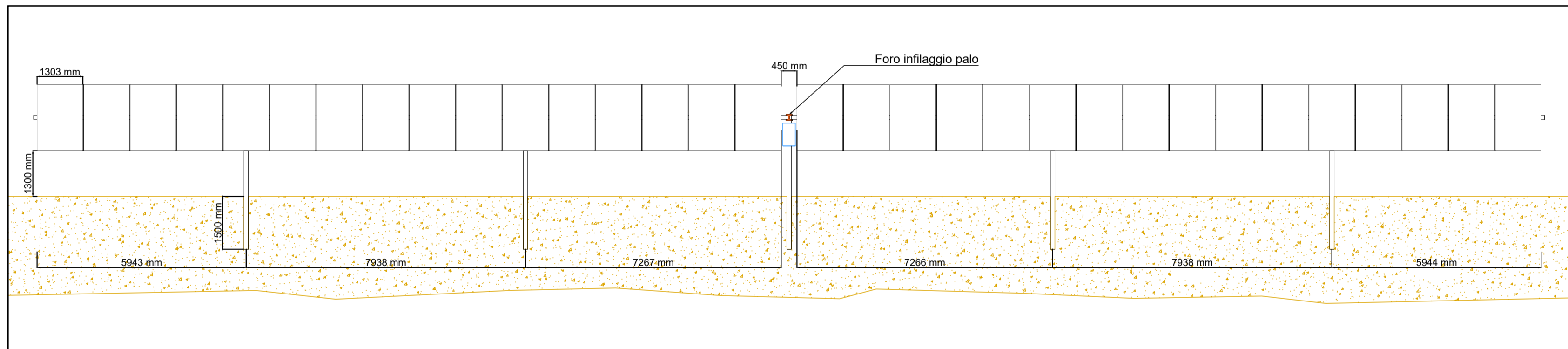
PARTICOLARE RECINZIONE - Scala 1:50



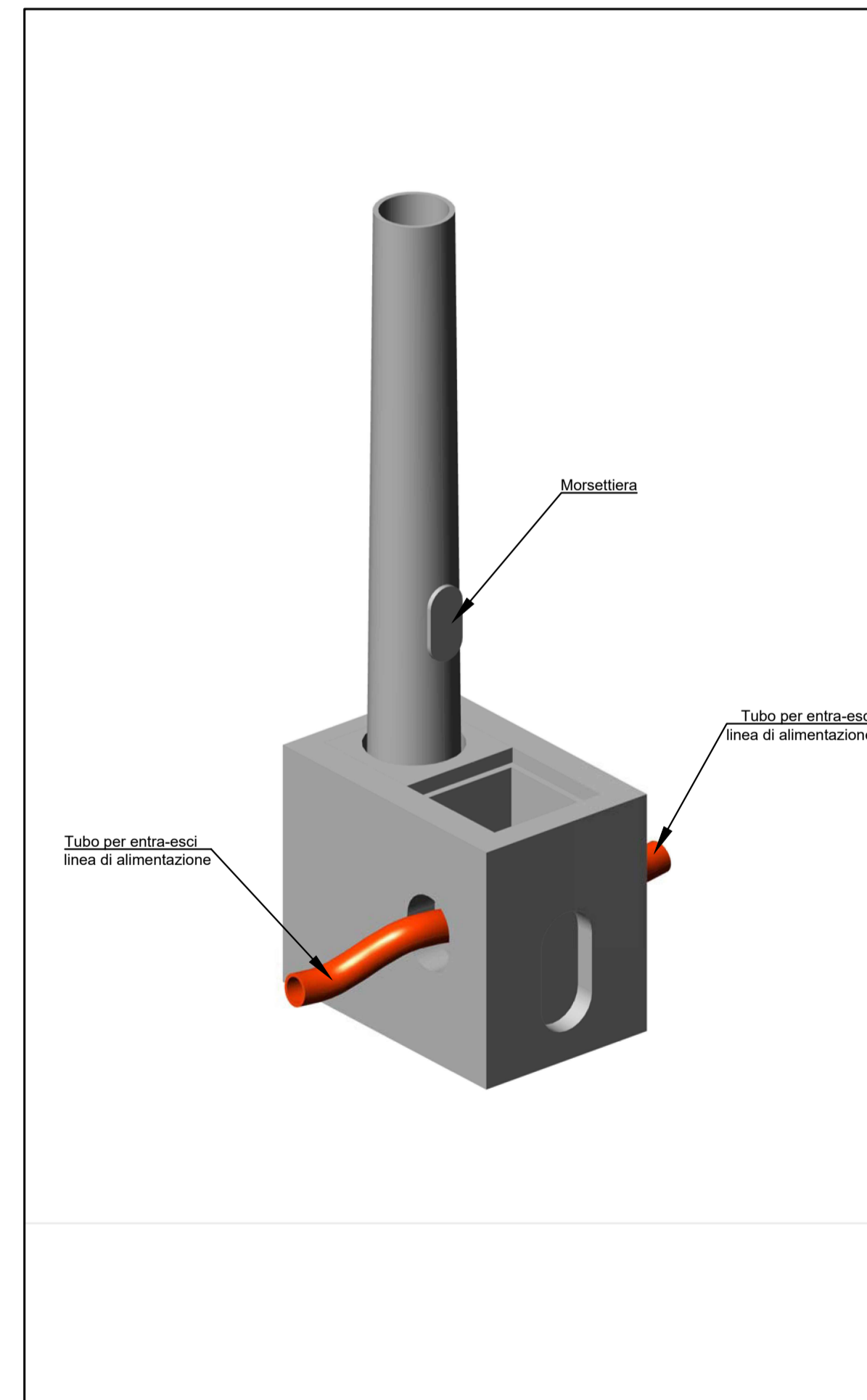
SEZIONE A-A' - Scala 1:50



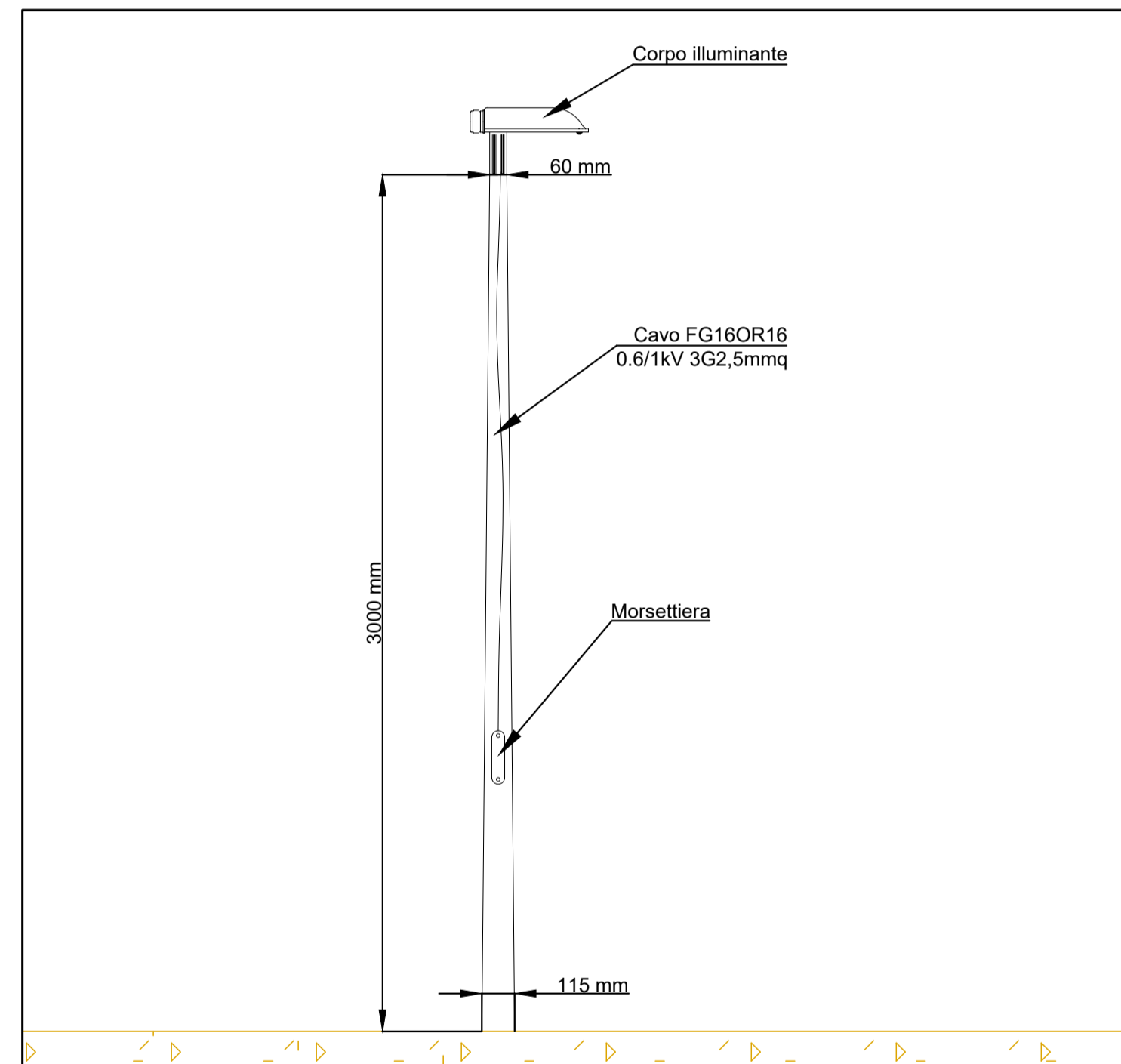
PARTICOLARE STRUTTURE VISTA LATERALE - Scala 1:100



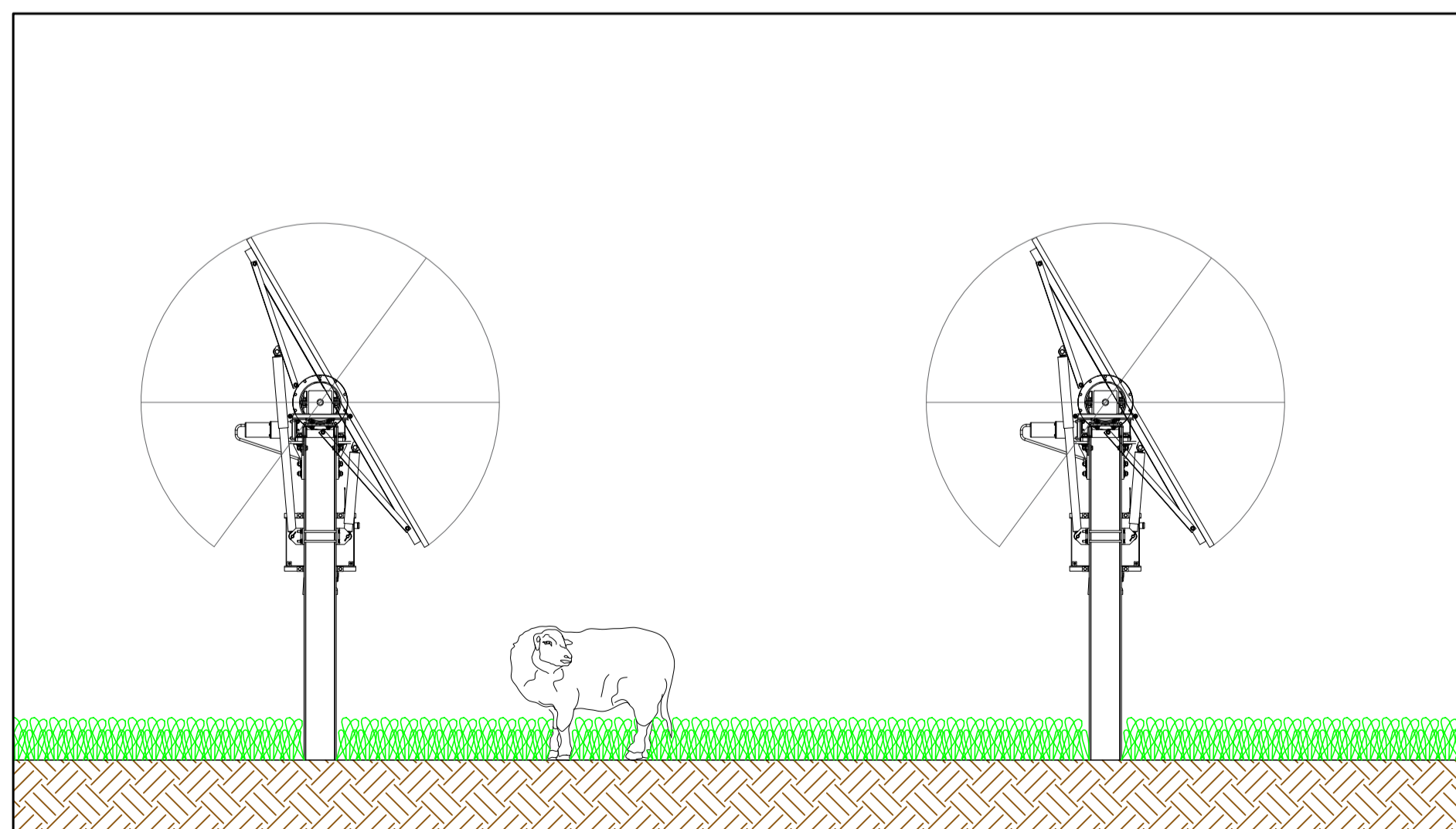
PARTICOLARE PALO E POZZETTO - Non in Scala



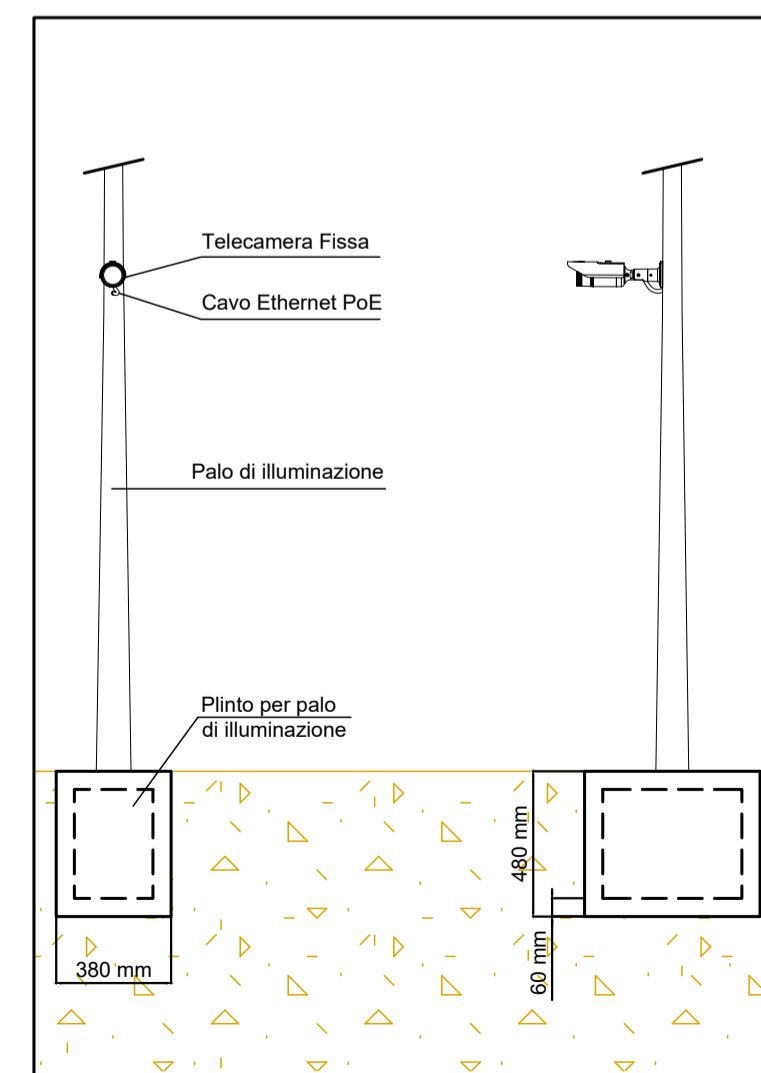
TIPOLOGICO ILLUMINAZIONE ESTERNA - Scala 1:20



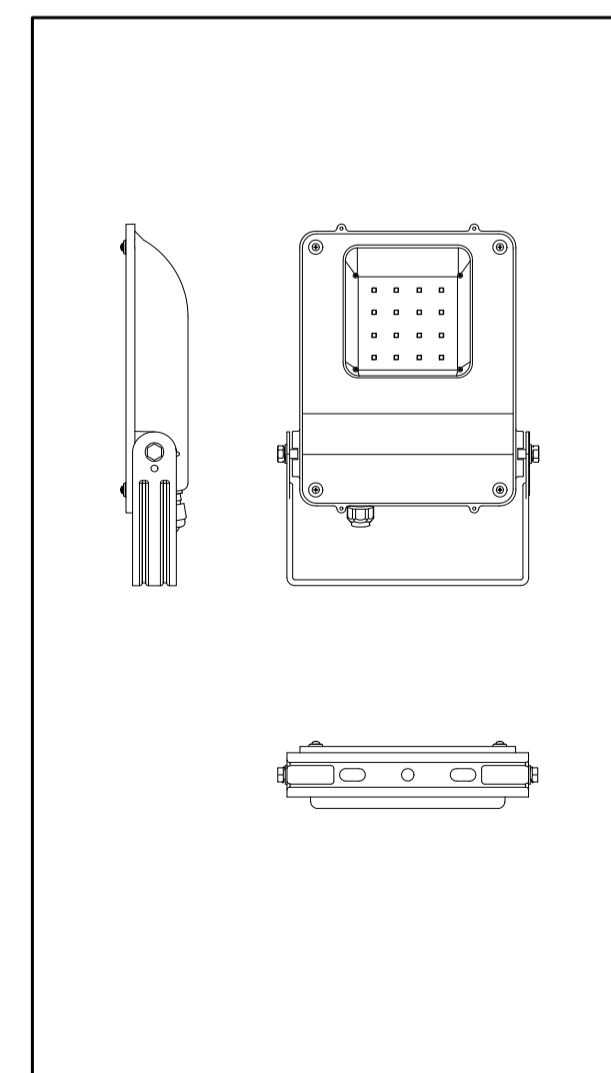
PARTICOLARE STRUTTURE VISTA FRONTALE



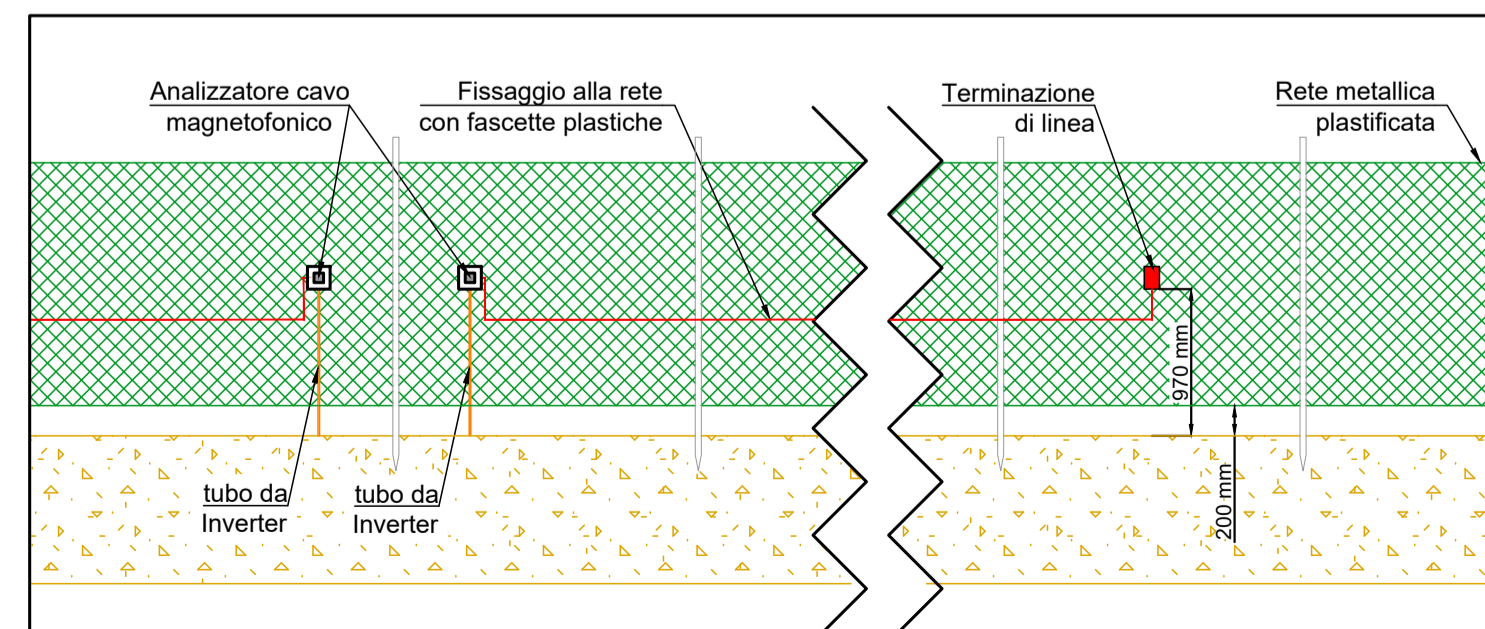
PARTICOLARE TELECAMERA



TIPOLOGICO CORPO ILLUM.



PARTICOLARE IMPIANTO DI SICUREZZA - Scala 1:50



PROGETTO DEFINITIVO

COMUNE DI ORBETELLO (GR)

IMPIANTO AGRIFOTOVOLTAICO CONNESSO ALLA RETE ELETTRICA PER VENDITA DI ENERGIA

PARTICOLARI COSTRUTTIVI

TAVOLA:	SCALA:	NOME FILE:
F.F1.b3.4	VARIE	0707-A69-DEg-F.F1.b3.4_R00-01

COMMITTENTE: <b>AIEM GREEN SRL</b> V.le C.A. d'Europa, 9/G 45100 Rovigo C.F./P.IVA 0162270299	PROPRIETARI: <ul style="list-style-type: none"> <li>PIRA PIETRO C.F.: PRIPTR78P26E2020</li> <li>PIRA MATTEO C.F.: PRIMTT82S18G088P</li> </ul>	PROGETTAZIONE:  Via Davila, 1 35028 Piove di Sacco (PD) P.IVA 04048490286 Tel. 0425/890552 email: info@progettando.it Progettista: Dott. Ing. Dario Turolla
---	--	--

Revisione	Data	Note	Redatto	Controllato	Approvato
00	LUGLIO 2023	Prima emissione	LV	FG	DT

TUTTI I DIRITTI SONO RISERVATI  
 Questo documento è di proprietà di Progettando s.r.l. e sullo stesso si riserva ogni diritto. Pertanto questo documento non può essere copiato, riprodotto, comunicato o divulgato ad altri o usato in qualsiasi maniera, nemmeno per fini sperimentali, senza autorizzazione scritta di Progettando s.r.l. Su richiesta dovrà essere prontamente reinvio a Progettando s.r.l.