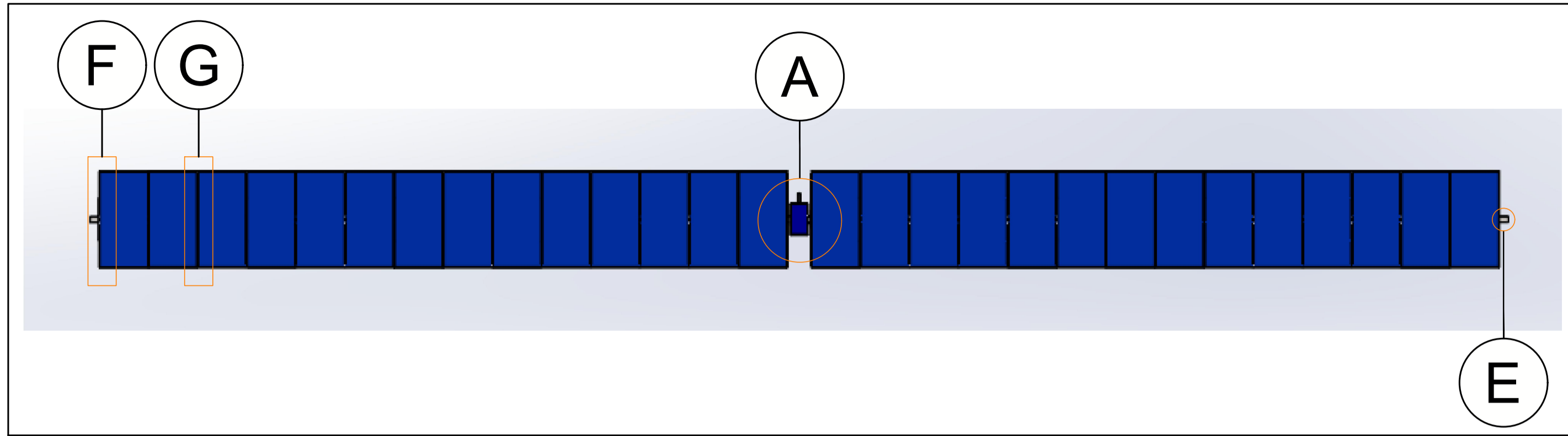
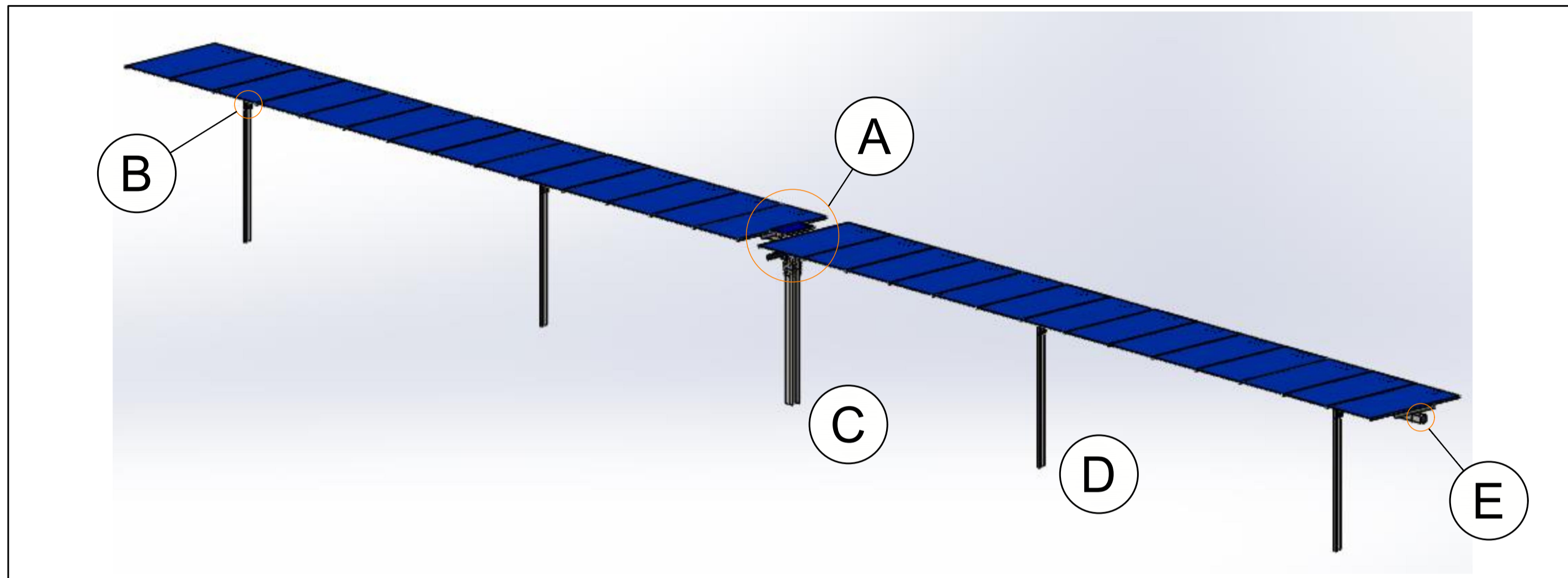


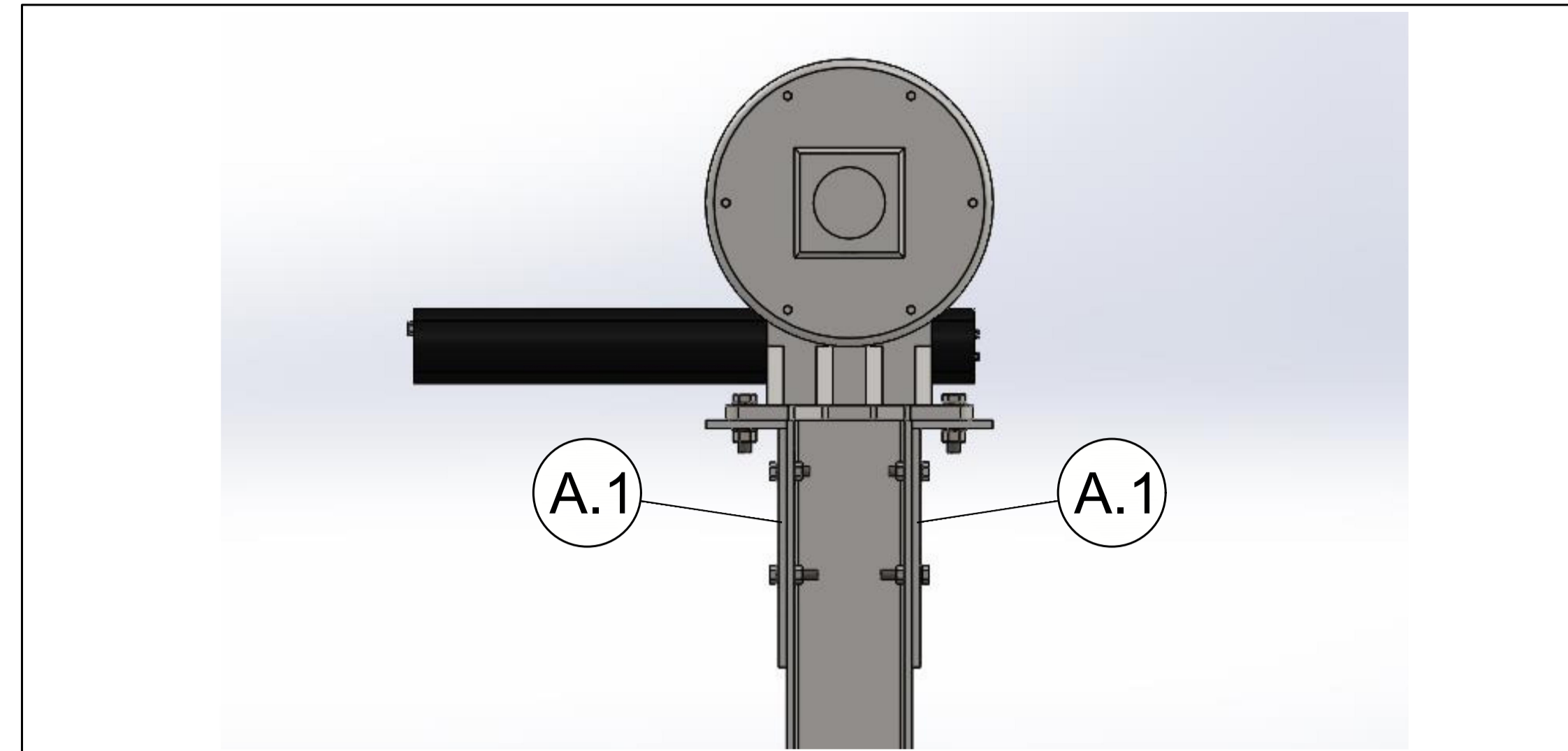
PARTICOLARE STRUTTURE VISTA FRONTALE



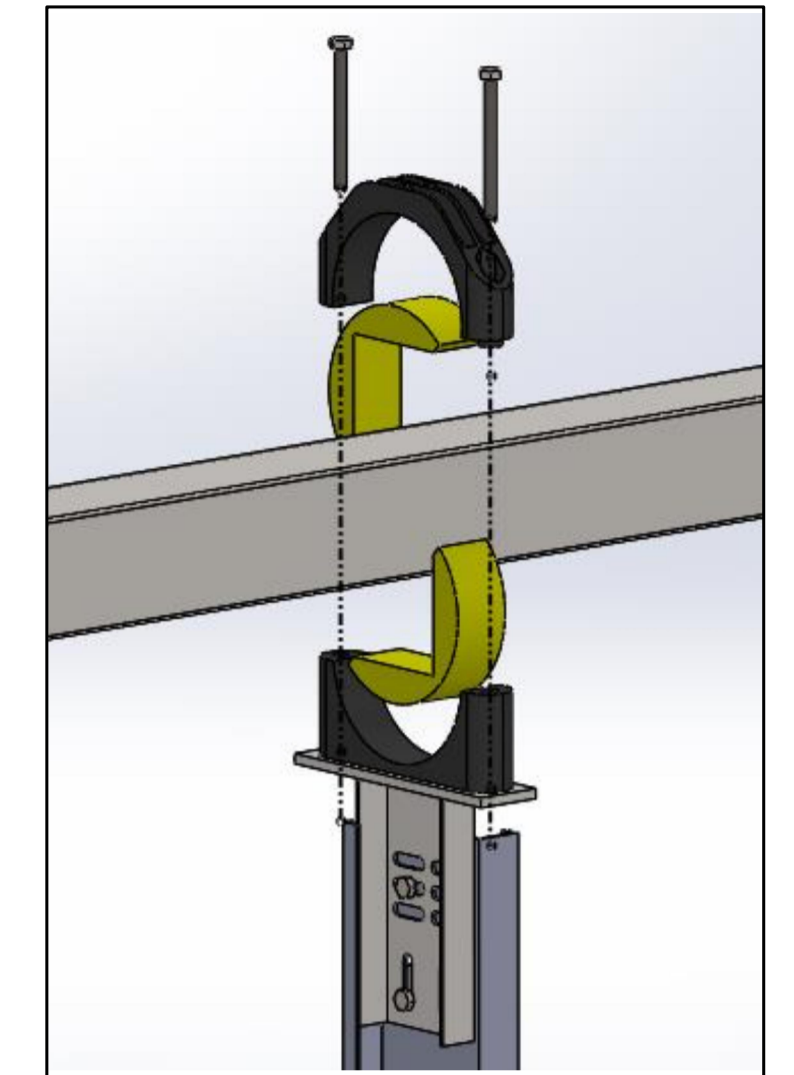
PARTICOLARE STRUTTURE VISTA LATERALE



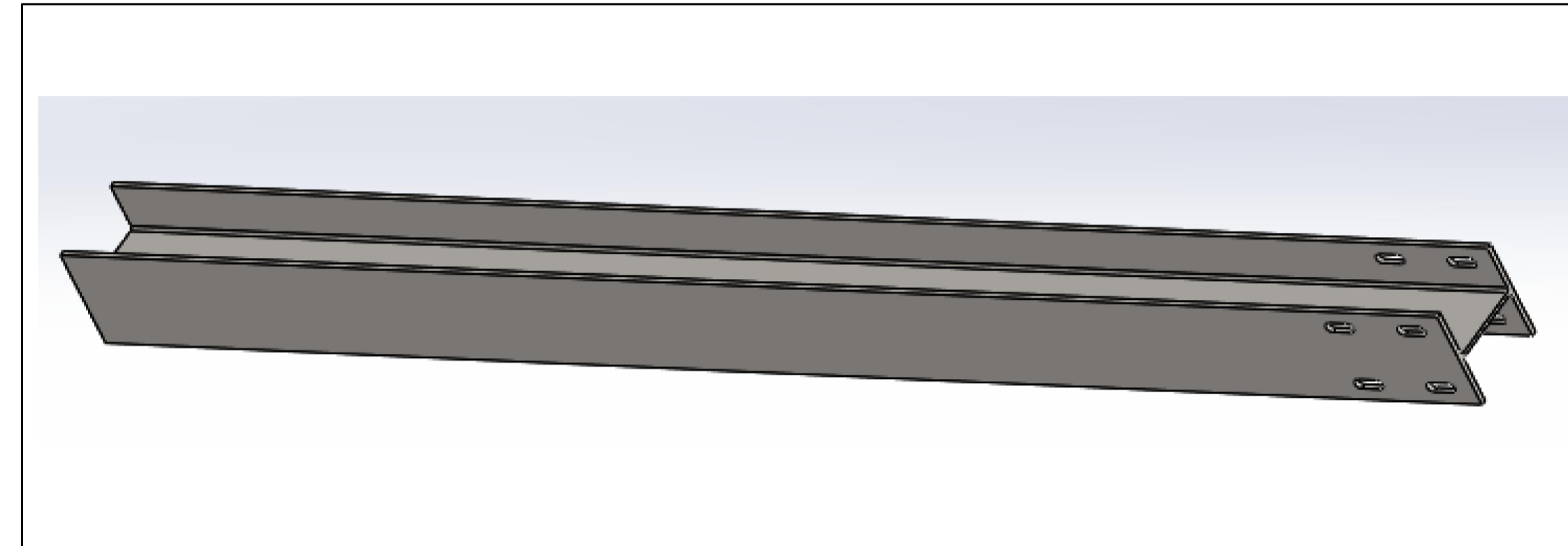
PARTICOLARE A - MOTORE DEI TRACKER



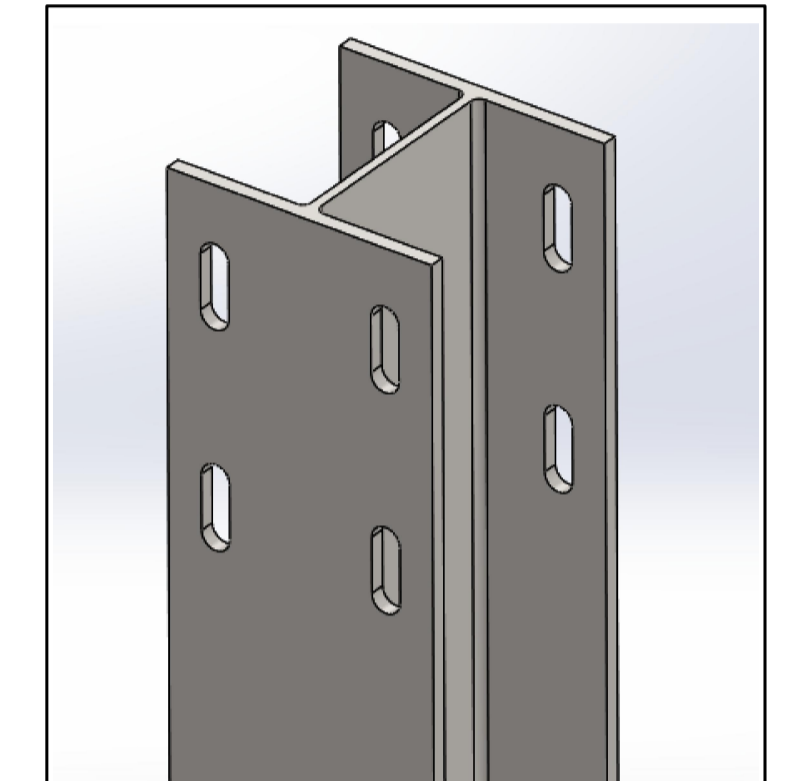
PARTICOLARE B - CUSCINETTO



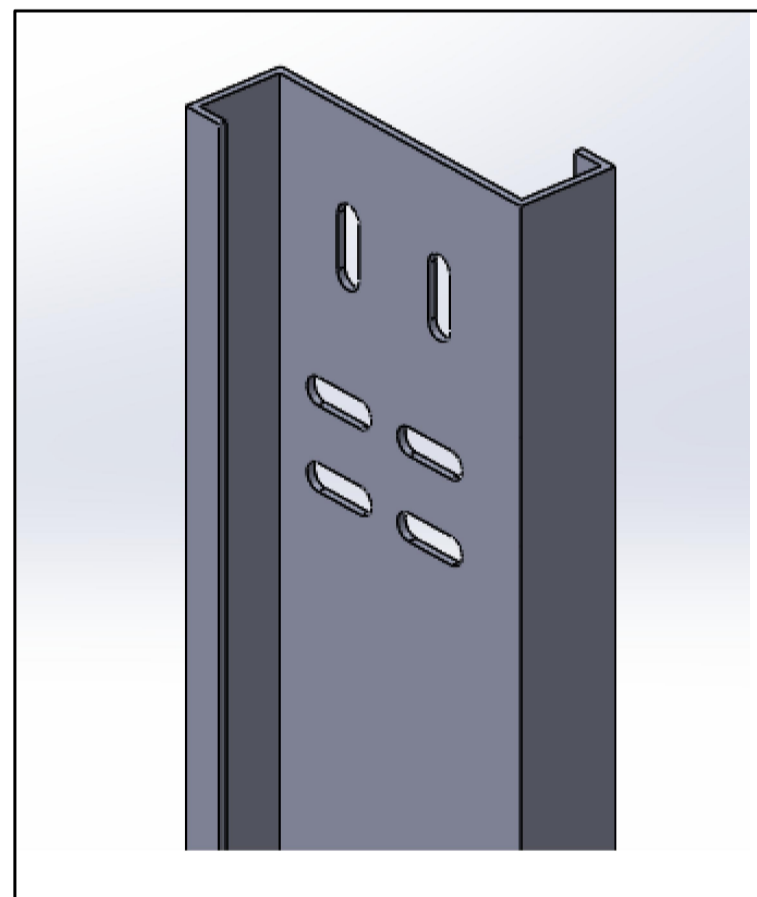
PARTICOLARE C - PALO H



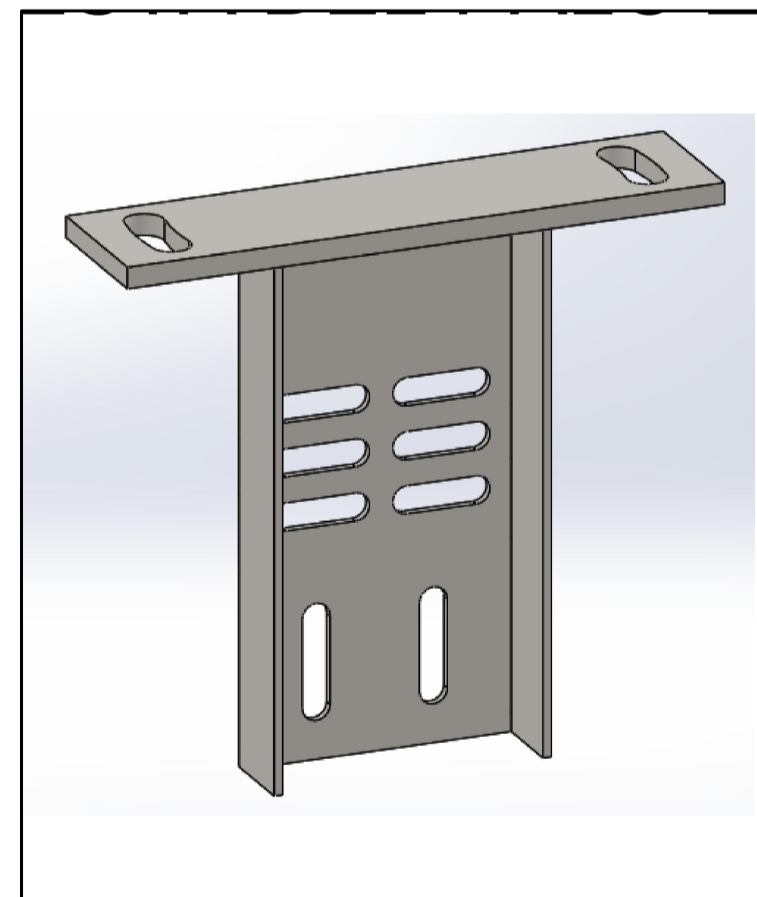
PARTICOLARE ESTREMITÀ PALO H



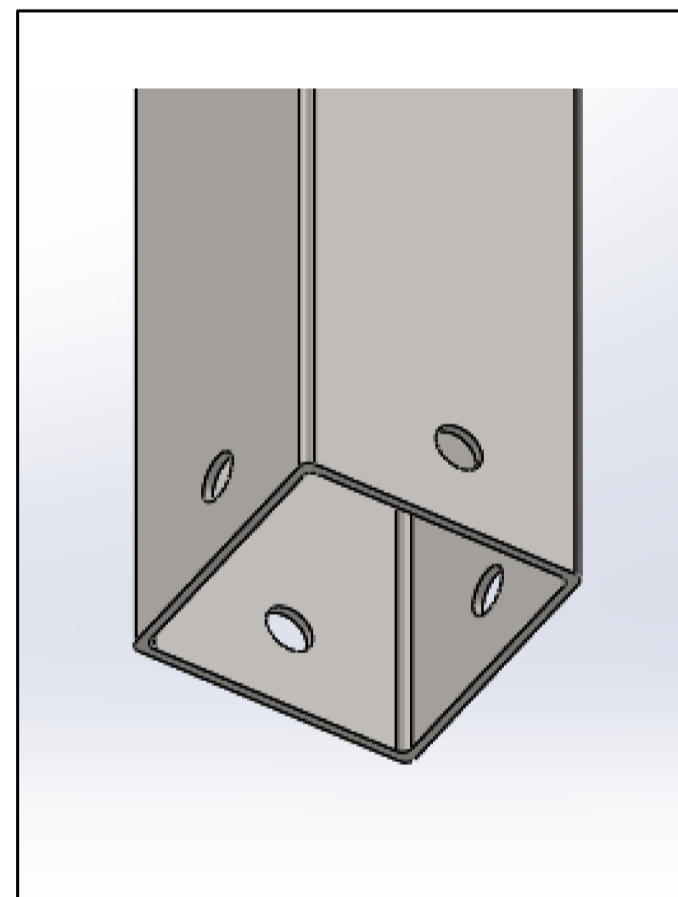
PARTICOLARE D - PALO Z



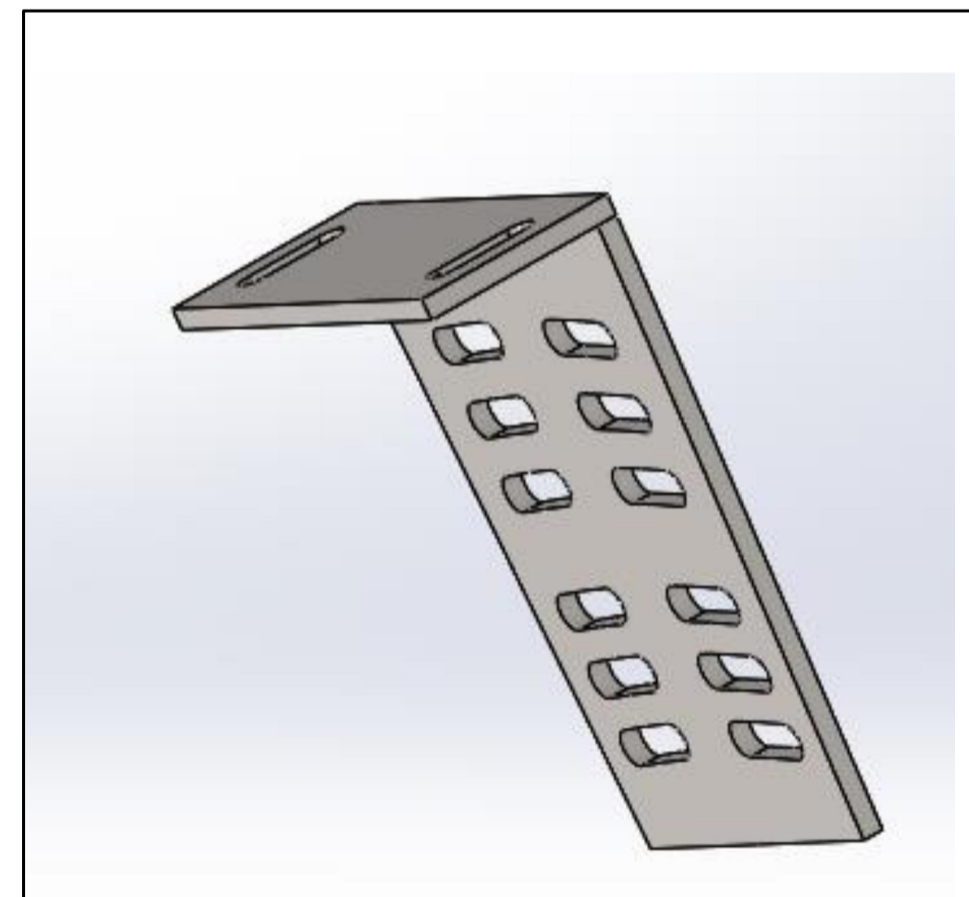
PARTICOLARE TESTA PALO Z



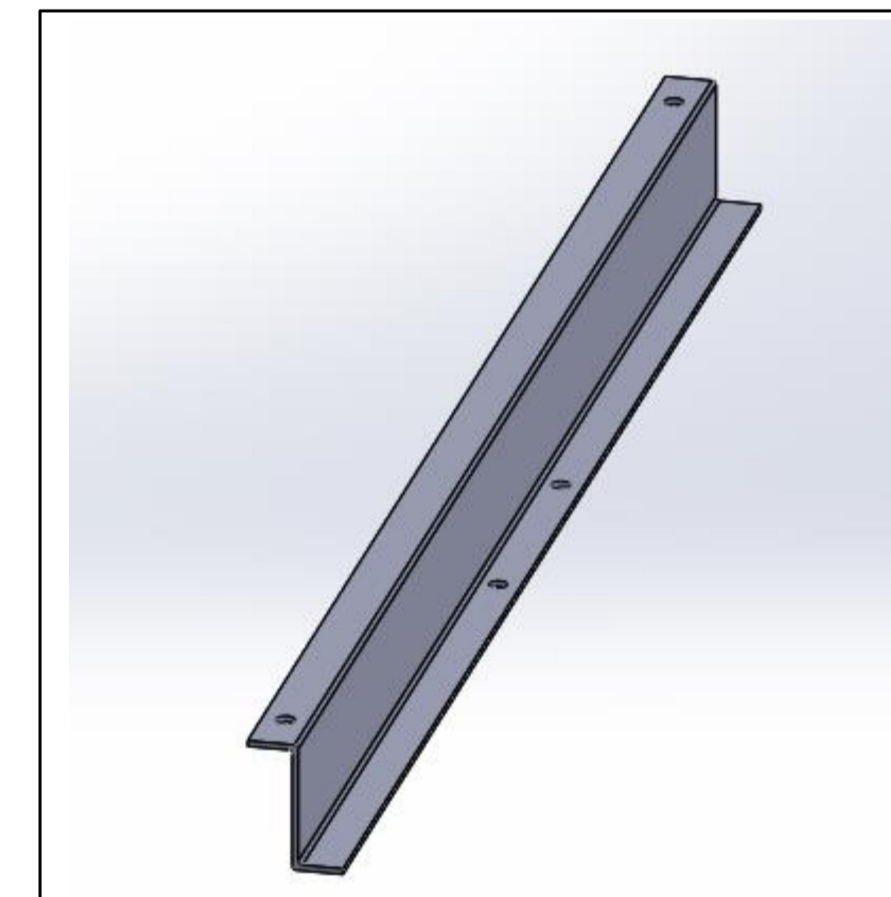
PARTICOLARE E - ESTREMITÀ ASSI



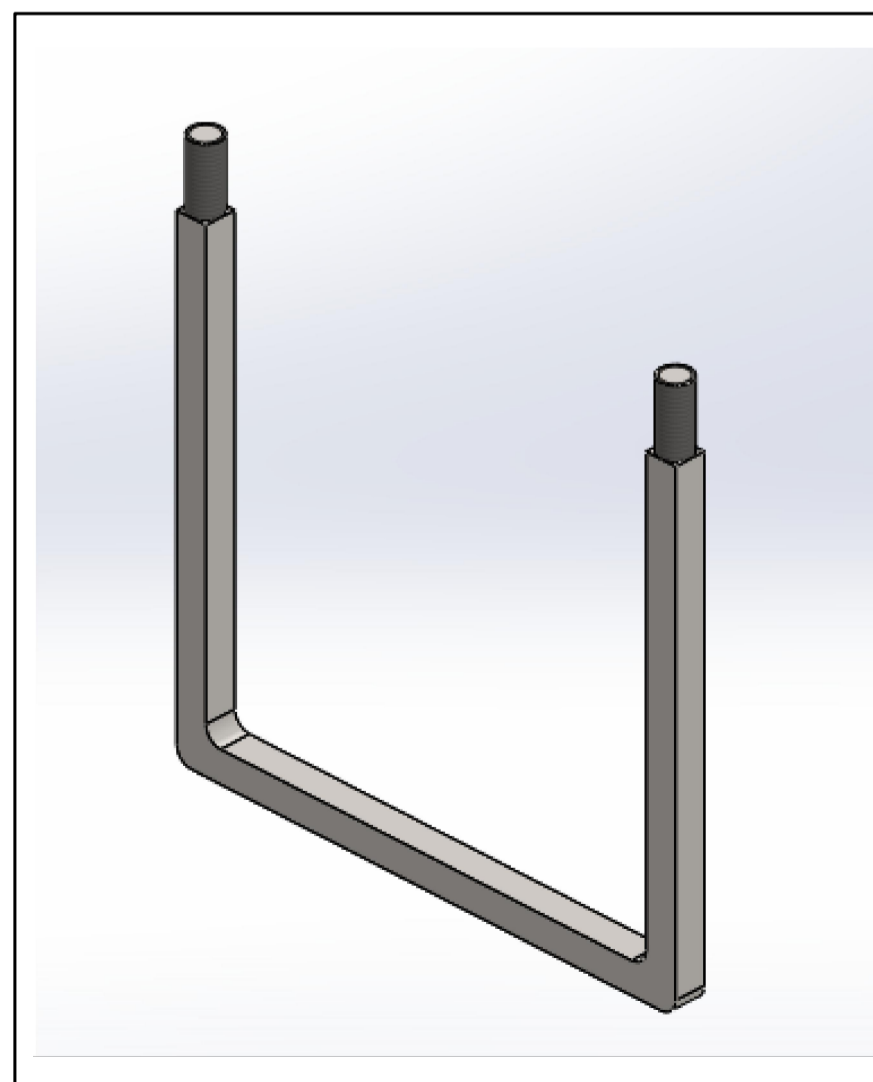
PARTICOLARE A.1 - FLANGIA MOTORE



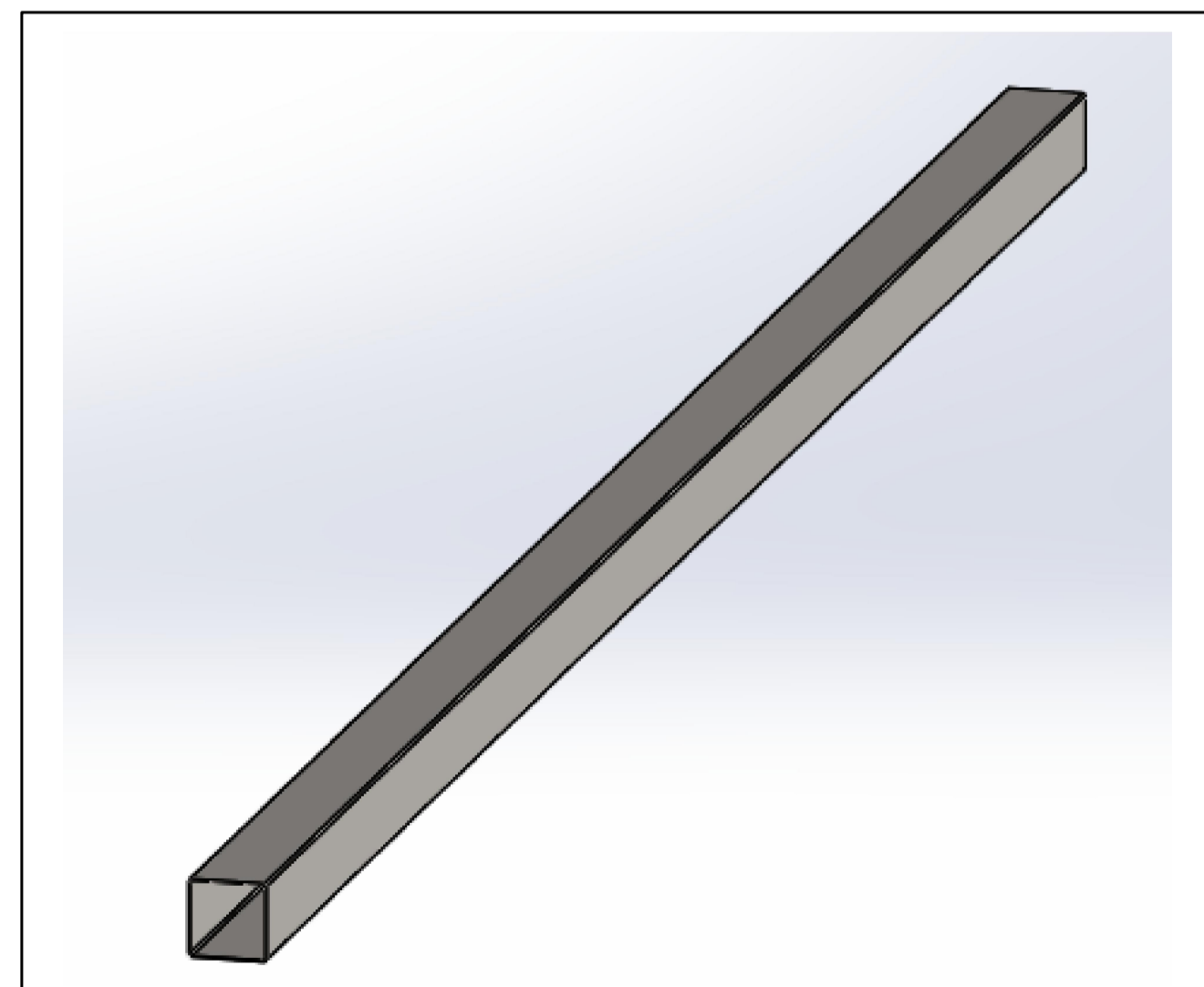
PARTICOLARE F - SUPPORTO Z



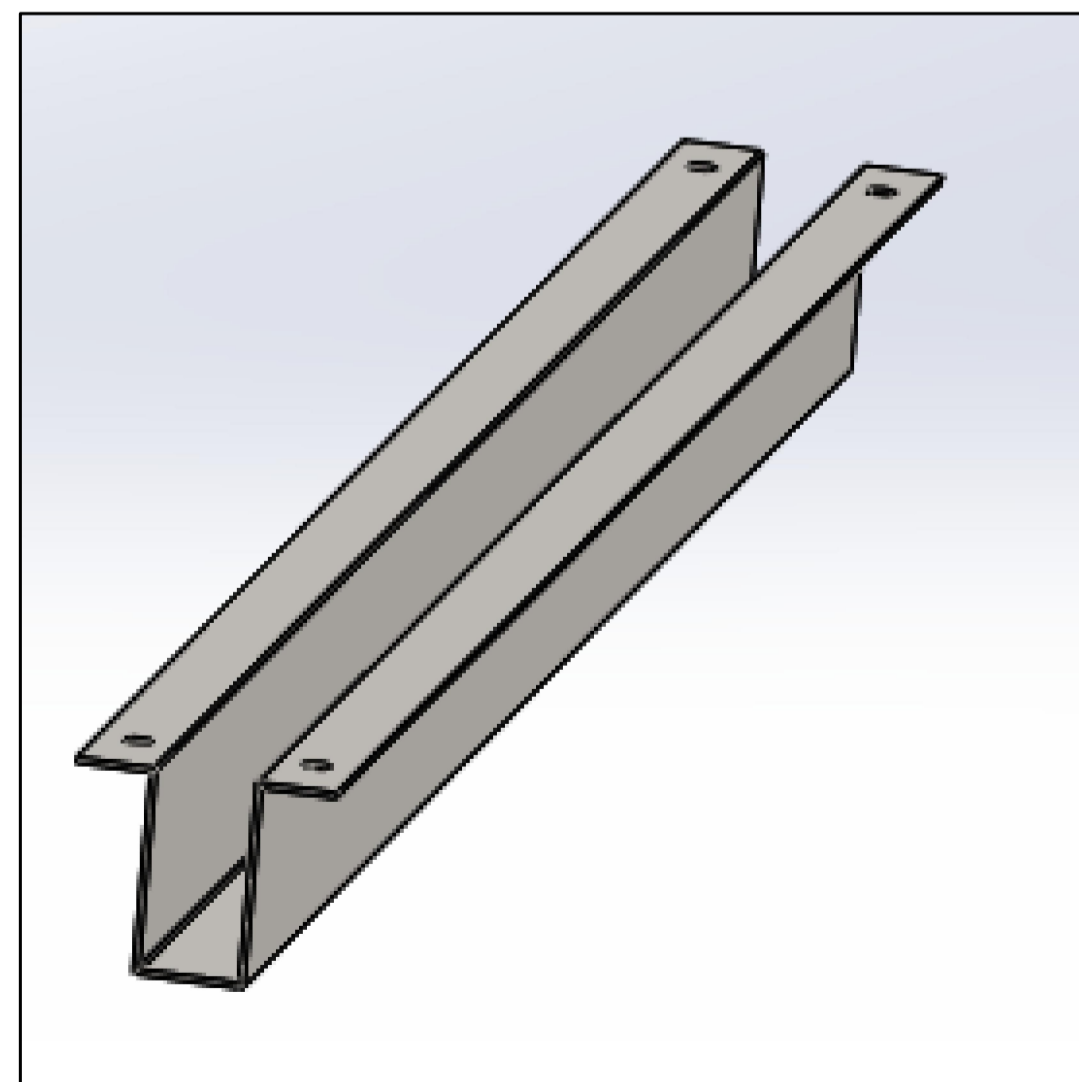
PARTICOLARE STAFFA AD U



PARTICOLARE E - ASSI ORIZZONTALI



PARTICOLARE G - SUPPORTO OMEGA



INFISSIONE PALO Z - PROFONDITÀ 1,5m




PROGETTO DEFINITIVO

COMUNE DI ORBETELLO (GR)

IMPIANTO AGRIFOTOVOLTAICO CONNESSO ALLA RETE ELETTRICA PER VENDITA DI ENERGIA

PARTICOLARI COSTRUTTIVI STRUTTURE TRACKER

TAVOLA:	SCALA:	NOME FILE:
F.F1.b3.14	-	0707-A69-DEg-F.F1.b3.14_R00-00

COMMITTENTE: AIEM GREEN SRL Via C. A. d'Europa, 8/G 45100 Rovigo CF/P.IVA 01827270299	PROPRIETARI: <ul style="list-style-type: none"> PIRA PIETRO C.F.: PRIPTR78P26E2020 PIRA MATTEO C.F.: PRIMT82S18G088P 	PROGETTAZIONE:  Via Davila, 1 35028 Piove di Sacco (PD) P.IVA 04048490280 Tel. 0425/1990552 email: info@progettando.tech Progettista: Dott. Ing. Dario Turolla
---	---	--

Revisione	Data	Note	Redatto	Controllato	Approvato
00	LUGLIO 2023	Prima emissione	LV	FG	DT

TUTTI I DIRITTI SONO RISERVATI
 Questo documento è di proprietà di Progettando s.r.l. e sullo stesso si riserva ogni diritto. Pertanto questo documento non può essere copiato, riprodotto, comunicato o divulgato ad altri o usato in qualsiasi maniera, nemmeno per fini sperimentali, senza autorizzazione scritta di Progettando s.r.l. Su richiesta dovrà essere prontamente reinviato a Progettando s.r.l.