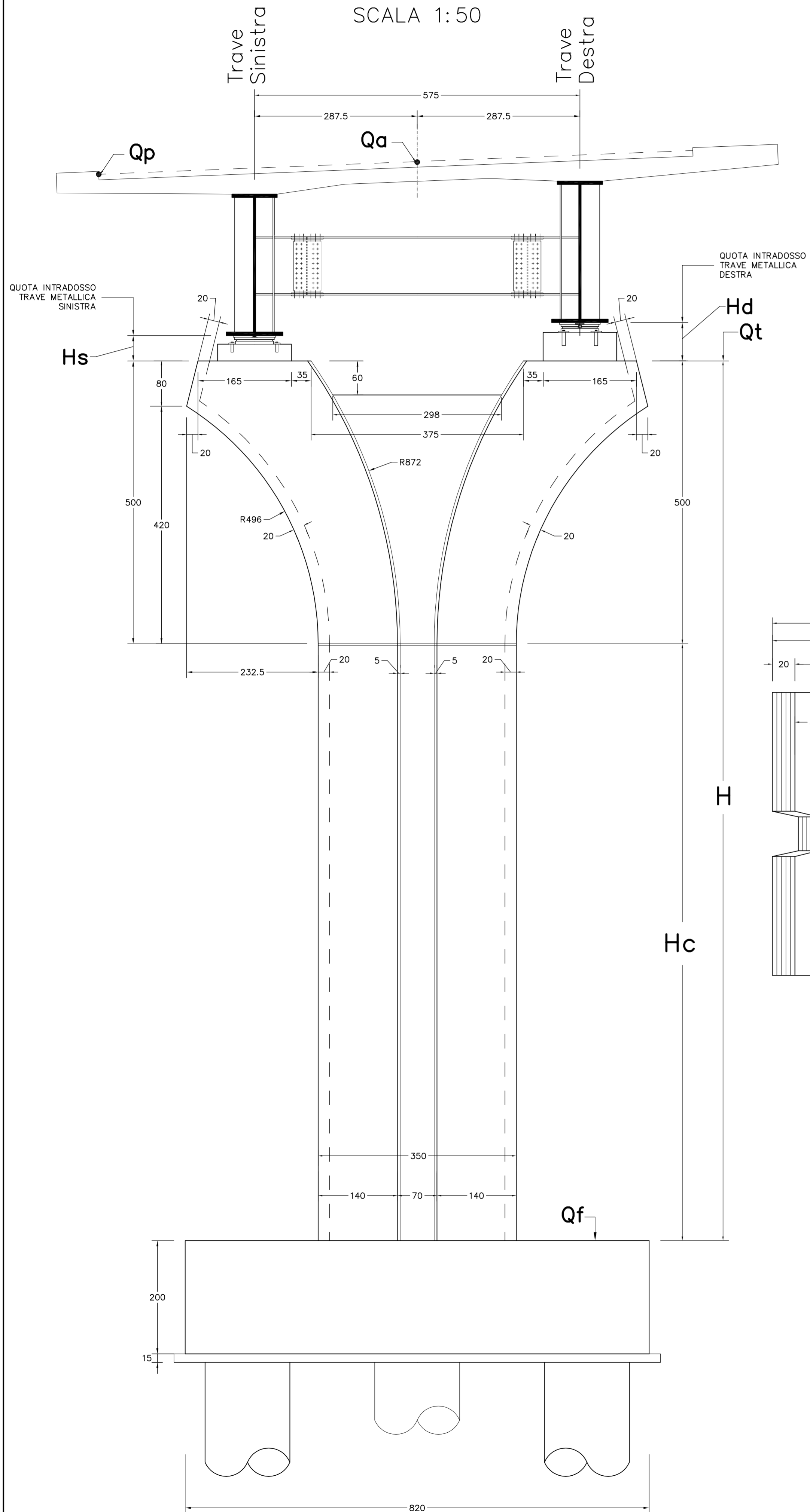
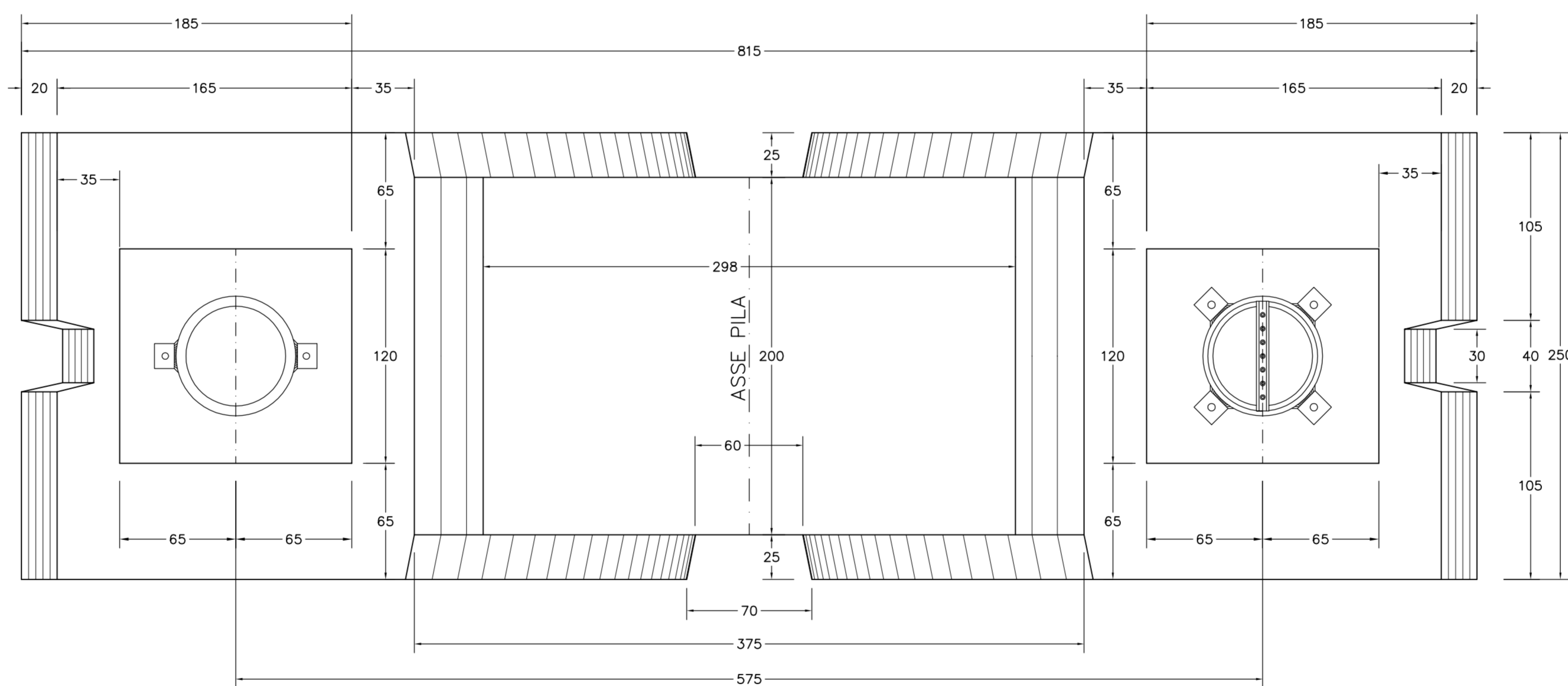


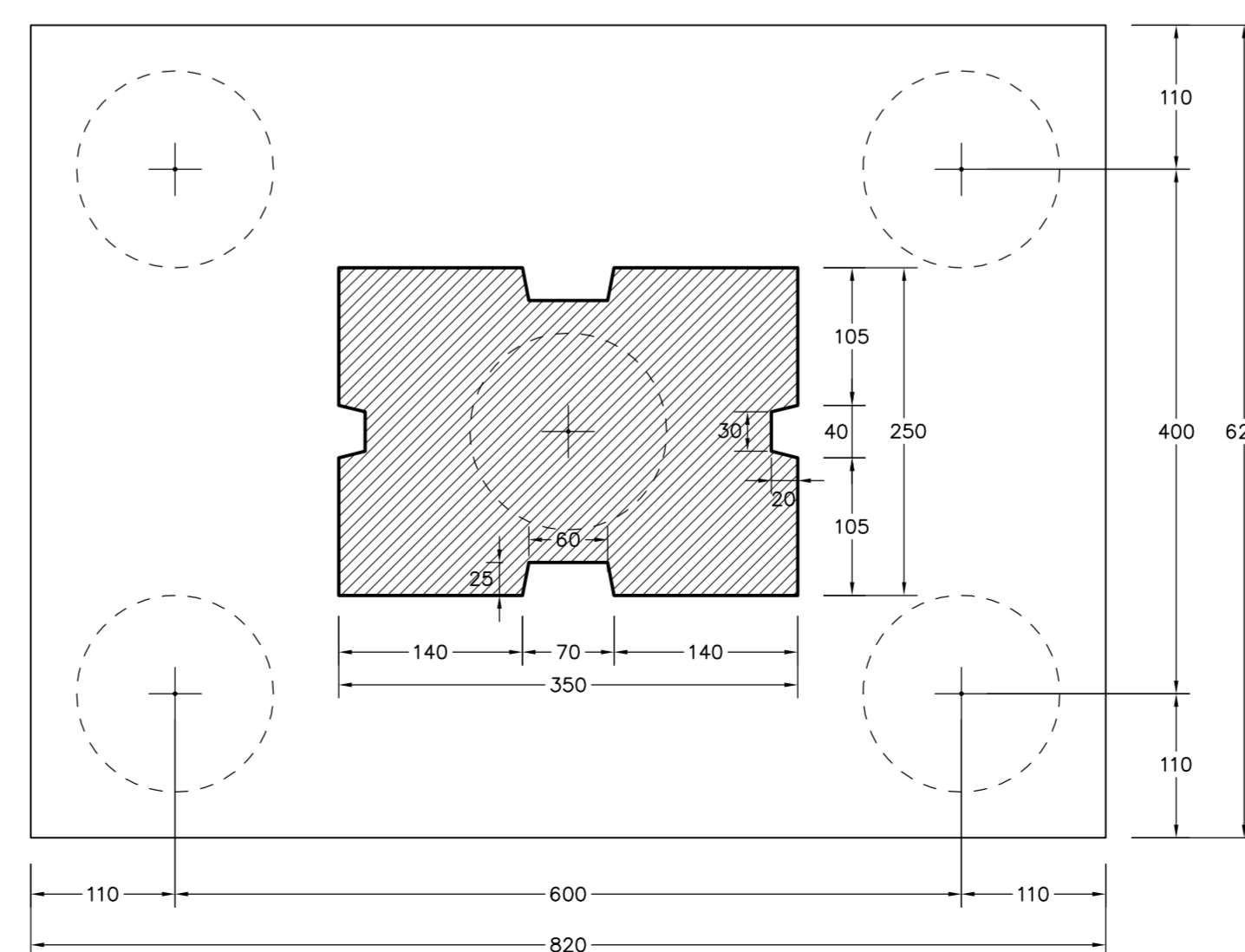
VISTA FRONTALE
SCALA 1:50



PIANTA PULVINO SCALA 1:25



PIANTA SPICCATO SCALA 1:50



NOTA BENE:
PER LA LUNGHEZZA E IL DIAMETRO DEI PALI DI FONDAZIONE DELLE PILE E DELLE SPALLE VEDI L' ELABORATO: PIANTE DELLE FONDAZIONI



**CORRIDOIO PLURIMODALE TIRRENICO-NORD EUROPA
ITINERARIO AGRIGENTO - CALTANISSETTA-A19**
S.S. N° 640 "DI PORTO EMPEDOCLE"
AMMODERNAMENTO E ADEGUAMENTO ALLA CAT. B DEL D.M. 5.11.2001
Dal km 44+000 allo svincolo con l'A19

PROGETTO DEFINITIVO

GRUPPO DI PROGETTAZIONE		I RESPONSABILI DI PROGETTO	
ATI: TECHNITAL s.p.a. (mandataria) S.I.S. Studio di Ingegneria Stradale s.r.l. DELTA Ingegneria s.r.l. INFRATEC s.r.l. Consulting Engineering PROGIN s.p.a.		<i>Dott. Ing. M. Raccosta</i> Ordine Ing. Verona n° A1665 <i>Prof. Ing. A. Bevilacqua</i> Ordine Ing. Palermo n° 4058 <i>Dott. Ing. M. Carino</i> Ordine Ing. Agrigento n° A628 <i>Dott. Ing. N. Troccoli</i> Ordine Ing. Potenza n° B36 <i>Dott. Ing. S. Esposito</i> Ordine Ing. Roma n° 20837	
VISTO: IL RESPONSABILE DEL PROCEDIMENTO <i>Dott. Ing. Massimiliano Fidenzi</i>		VISTO: IL RESPONSABILE DEL SERVIZIO PROGETTAZIONE <i>Dott. Ing. Antonio Valente</i>	
DATA		IL GEOLOGO	
PROTOCOLLO		INTEGRAZIONE PRESTAZIONI SPECIALISTICHE <i>Dott. Ing. M. Raccosta</i>	

OPERE D'ARTE MAGGIORI - VIADOTTI
OPERE SULL'ASSE PRINCIPALE
VIADOTTO FOSSO MUMIA
CARPENTERIA PILE N° 1 SX. E DX. Tav. 1/2

CODICE PROGETTO	NOME FILE	REVISIONE	FOGLIO	SCALA:
L0407B D 0501	P01V103STRCP02 A.pdf	A	01 di 02	1:50 1:25
D				
C				
B				
A	EMISSIONE	Ottobre 2006	P. Polani	F. Arciuli
REV.	DESCRIZIONE	DATA	VERIFICATO RESP. TECNICO	APPROVATO RESP. D'ITERARIO
			C. Marro	