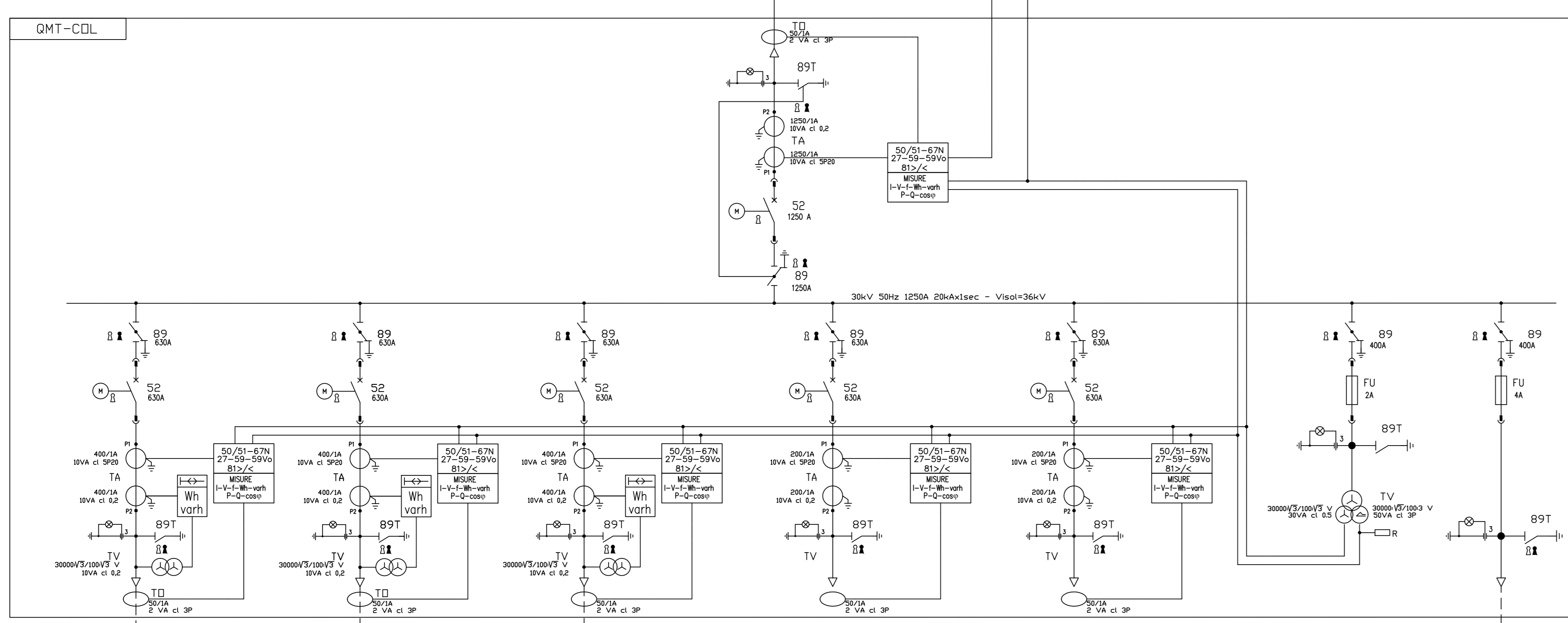
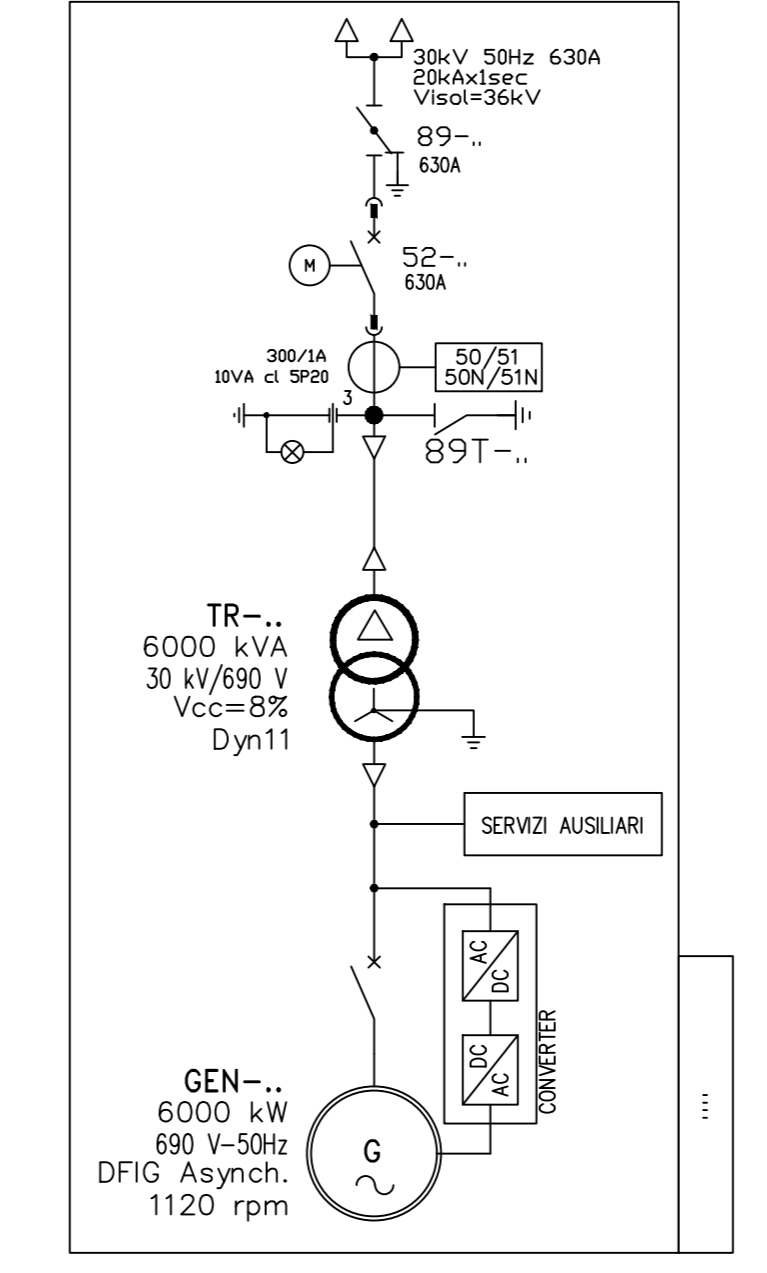


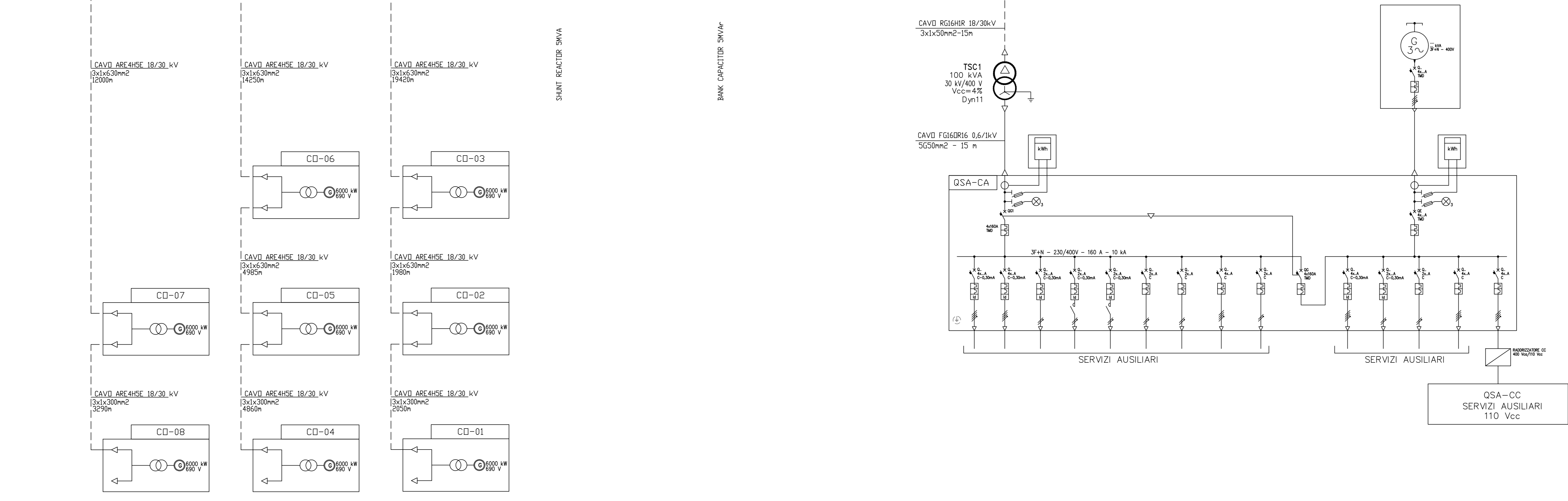
- LEGENDA**
- INTERRUTTORE AT CON COMANDO MOTORIZZATO
 - SEZIONATORE MANUALE AT CON INTERBLOCCO LAME DI TERRA
 - SEZIONATORE MANUALE
 - SCARICATORE
 - TRASFORMATORE DI TENSIONE
 - TRASFORMATORE DI CORRENTE
 - TRASFORMATORE DI POTENZA (COMBILATORE SOTTO CARICO MOTORIZZATO)
 - TRASFORMATORE SERVIZI AUSILIARI
 - GENERATORE ASINCRONO
 - FUSIBILE
 - INTERRUTTORE MT ASPORTABILE CON COMANDO MOTORIZZATO
 - INDICATORE CAPACITIVO PRESENZA TENSIONE
 - LAME DI MESSA A TERRA
 - INTERRUTTORE AUTOMATICO
 - CONTATTORE DI MANOVRA
 - SEZIONATORE ROTATIVO CON MESSA A TERRA
 - SEZIONATORE ROTATIVO SOTTOCARICO CON MESSA A TERRA
 - LAMPADA DI SEGNALIZAZIONE
 - BLOCCO A CHIAVE, CHIAVE LIBERA IN APERTO
 - BLOCCO A CHIAVE, CHIAVE LIBERA IN CHIUSO
 - CONTATTORI DI ENERGIA ATTIVA/REATTIVA ENTRANTE-USCENTE PER MISURE FISCALI



DETTAGLIO 1
INSTALLAZIONE A BORDO TORRE DI GENERAZIONE EOLICA



NOTE
PER CHIAREZZA DI DOCUMENTO L'INSTALLAZIONE A BORDO DELLA TORRE DI GENERAZIONE E' INDICATA NEL DETTAGLIO 1
* LA POTENZA CON VENTILAZIONE ONAF SARA' DEFINITA IN FASE DI INGEGNERIA ESECUTIVA



SOTTOCAMPO 1 SOTTOCAMPO 2 SOTTOCAMPO 3



IMPIANTO EOLICO COLLINAS

Oggetto: COL-33-Schema elettrico unifilare generale

Proponente: Sorgenia Renewables Srl Via Algardi n.4, Milano (MI)	Progettista: Stantec S.p.A. Centro Direzionale Milano 2 Palazzo Canova -20090 Segrate (Milano) Tel. +39 02 94757240 www.stantec.com
---	--

00	PRIMA EMISSIONE	D.STANGALINO	M.AQUINTA	D.STANGALINO	04/05/2023
Revisione	Descrizione	Redatto	Controllato	Approvato	Data
Fase di progetto: Definitivo		Pagina: 1/1		Formato Elaborato: A0	Scala: 1:1000