

IMPIANTO EOLICO COLLINAS

Oggetto: COL-40 - Planimetria elettromeccanica sottostazione

Proponente:



Sorgenia Renewables S.r.l.

Via Algardi n.4,  
Milano (MI)

Progettista:

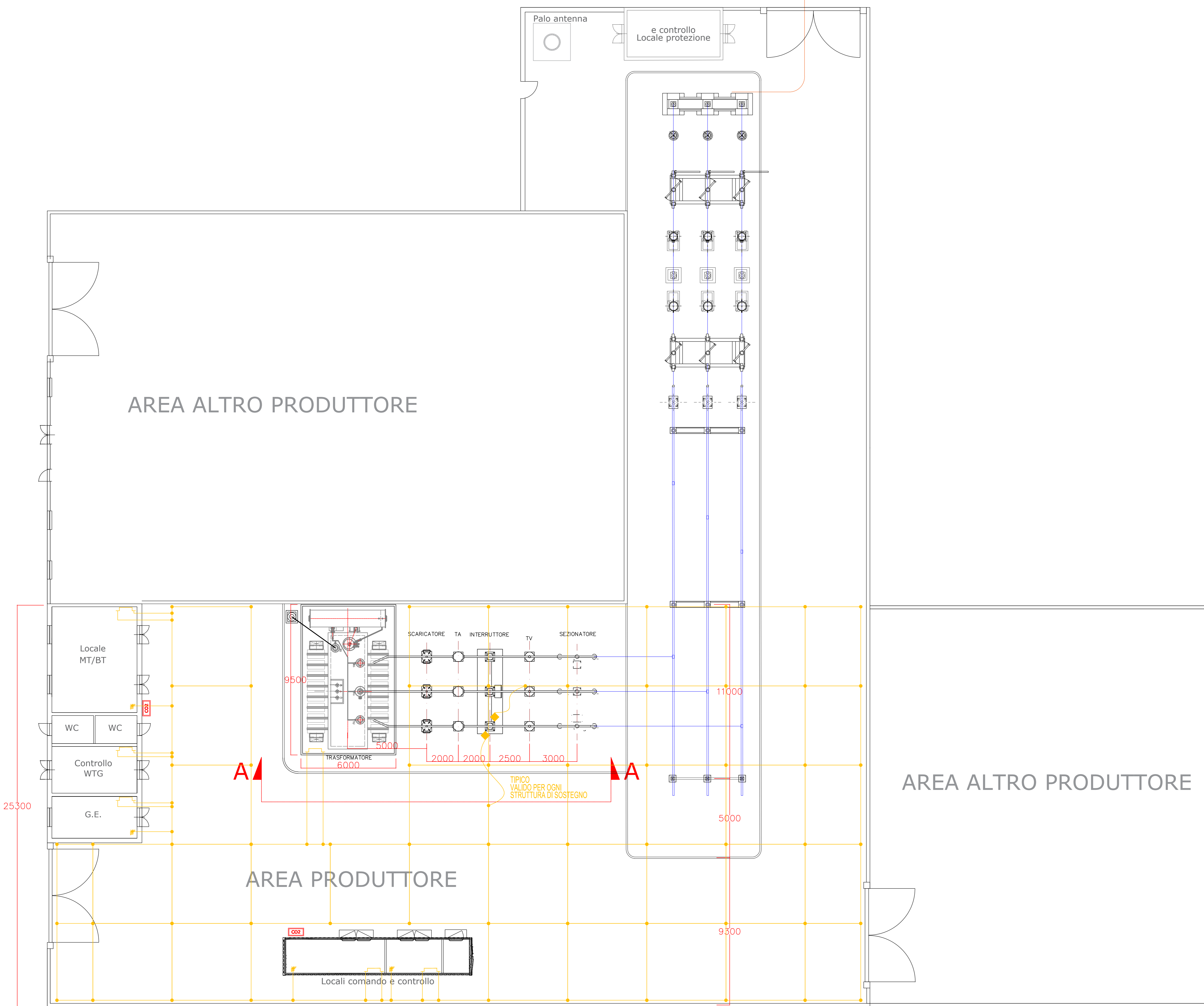


Stantec S.p.A.

Centro Direzionale Milano 2 Palazzo Canova -20090 Segrate  
(Milano)  
Tel: +39 02 94757240  
www.stantec.com

00	PRIMA EMISSIONE	D. STANGALINO	M. IAGUINTA	D. STANGALINO	26/05/2023
Revisione	Descrizione	Redatto	Controllato	Approvato	Data

Fase di progetto: Definitivo      Pagina: 1/3      Formato Elaborato: A0      Scala: 1:100

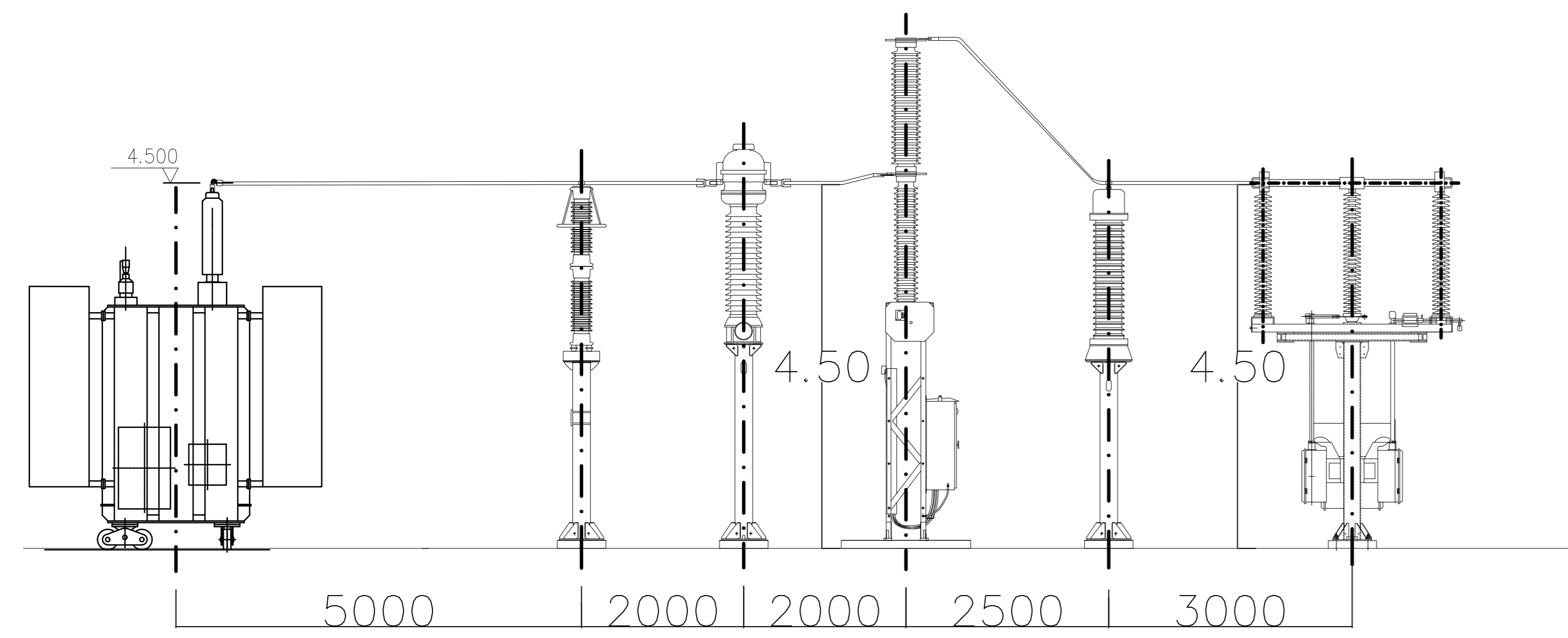


LEGENDA	
	CORDA IN RAME NUDA DA 95 mm <sup>2</sup> INTERRATA - PROFONDITA' DI POSA > 0.5 m
	CORDA IN RAME NUDA DA 120 mm <sup>2</sup>
	CONNESSIONE DEI FERRI DI ARMATURA ALL'IMPIANTO DI TERRA
	CONNETTORE DI RAME A "C" A COMPRESSIONE DA 50 mm <sup>2</sup> (TIPO CRIMPT)
	PIASTRA EQUIPOTENZIALE IN ACCIAIO ZINCATO DIMENSIONI 280x50x5 mm
	CONNESSIONE DELLE STRUTTURE METALLICHE ALL'IMPIANTO DI TERRA

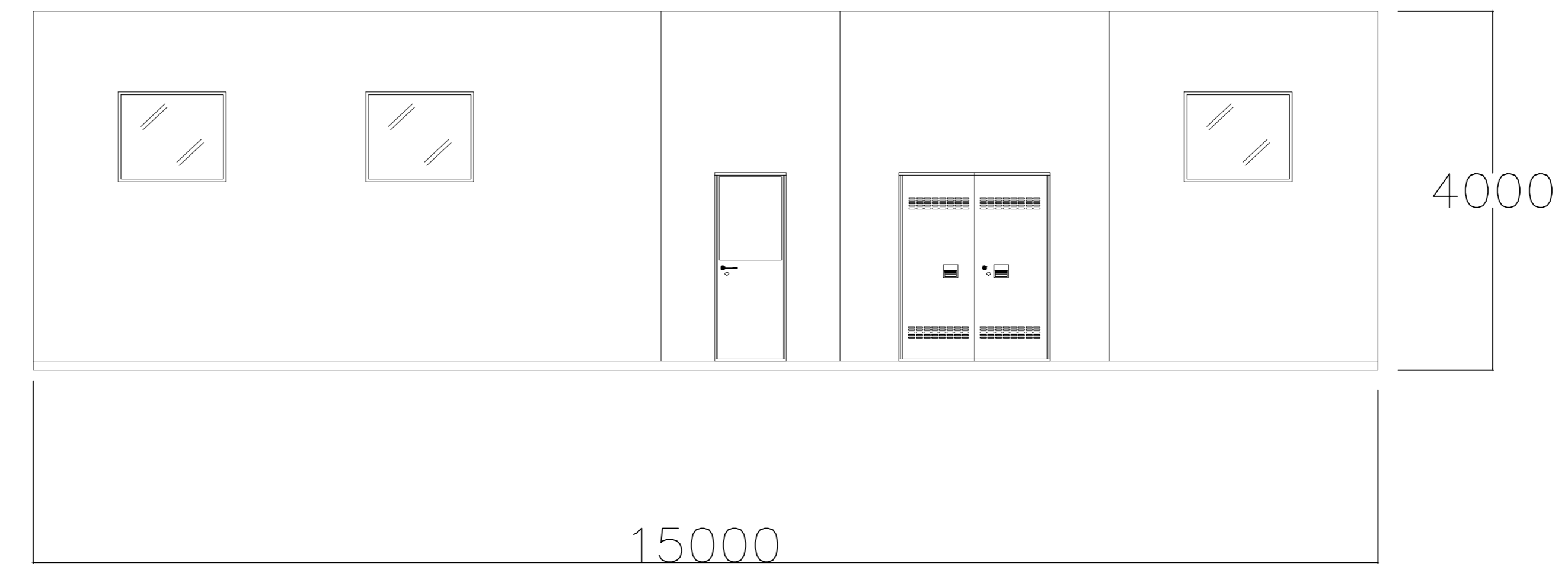


IMPIANTO EOLICO COLLINAS					
Oggetto:		COL-40 - Planimetria elettromeccanica sottostazione			
Proponente:			Progettista:		
 <b>Sorgenia Renewables S.r.l.</b> <small>Via Algardi n.4, Milano (MI)</small>			 <b>Stantec S.p.A.</b> <small>Centro Direzionale Milano 2 Palazzo Canova -20090 Segrate (Milano) Tel: +39 02 94757240 www.stantec.com</small>		
00	PRIMA EMISSIONE	D. STANGALINO	M. IAGUINTA	D. STANGALINO	26/05/2023
Revisione	Descrizione	Redatto	Controllato	Approvato	Data
Fase di progetto: Definitivo		Pagina: 2/3	Formato Elaborato: A0	Scala: 1:100	

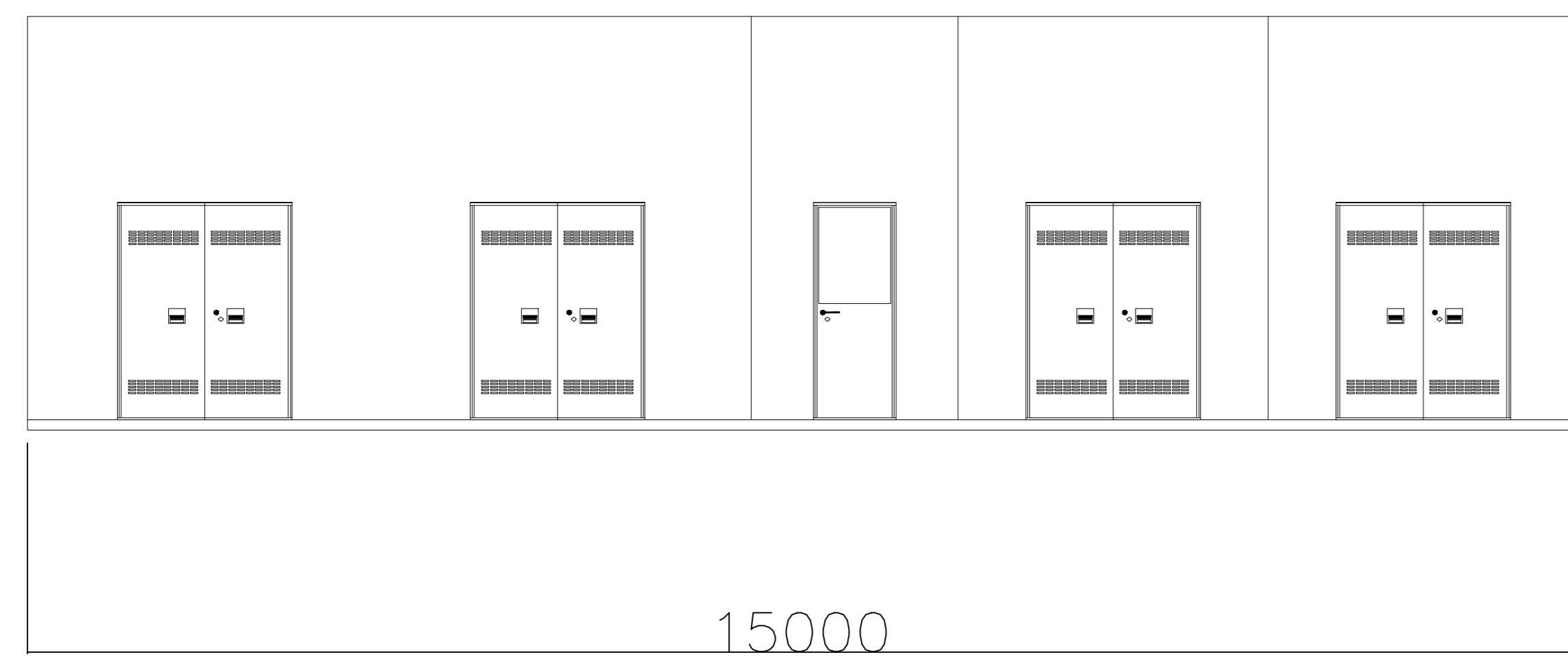
SEZIONE A-A



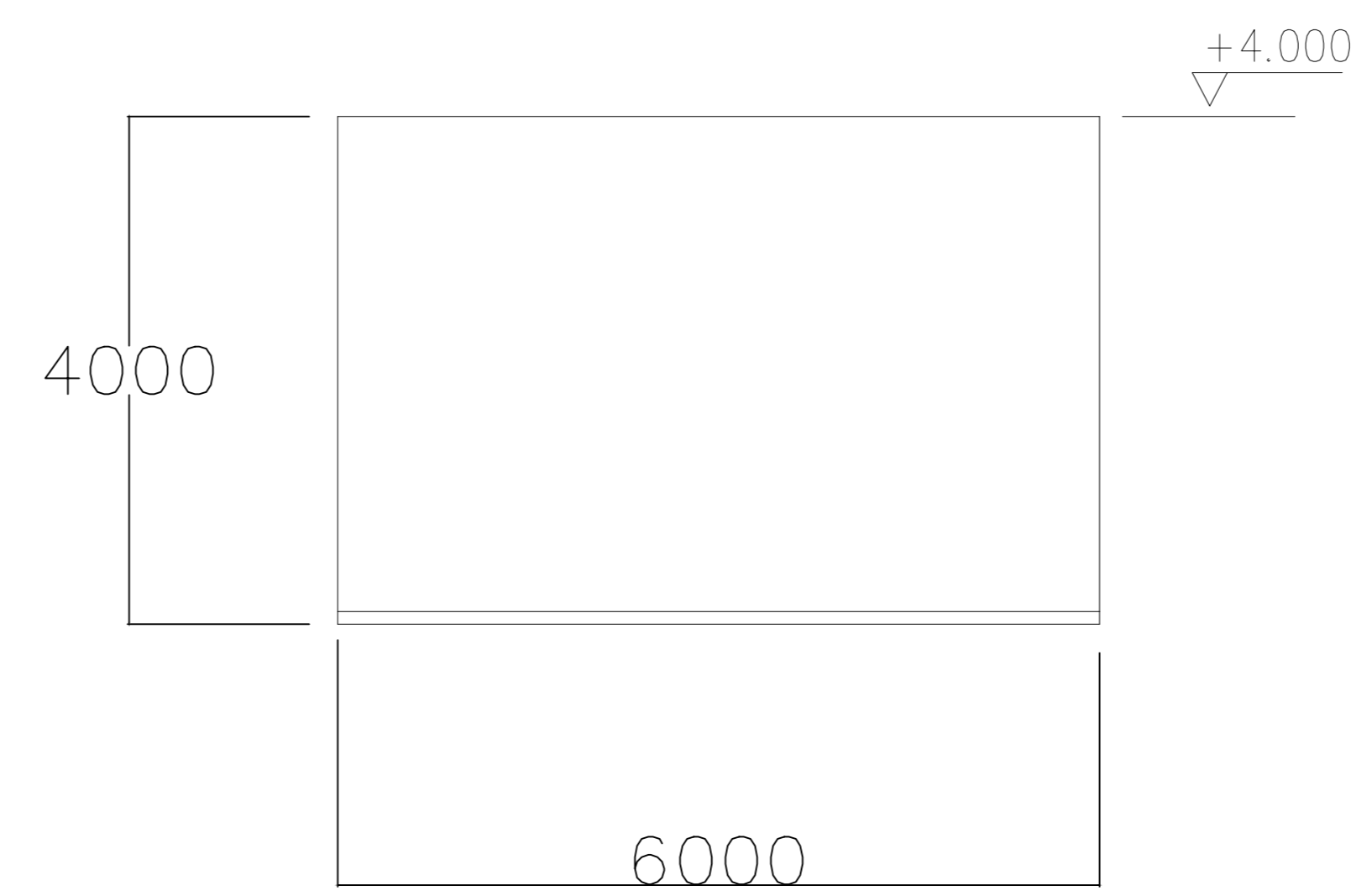
PROSPETTO OVEST



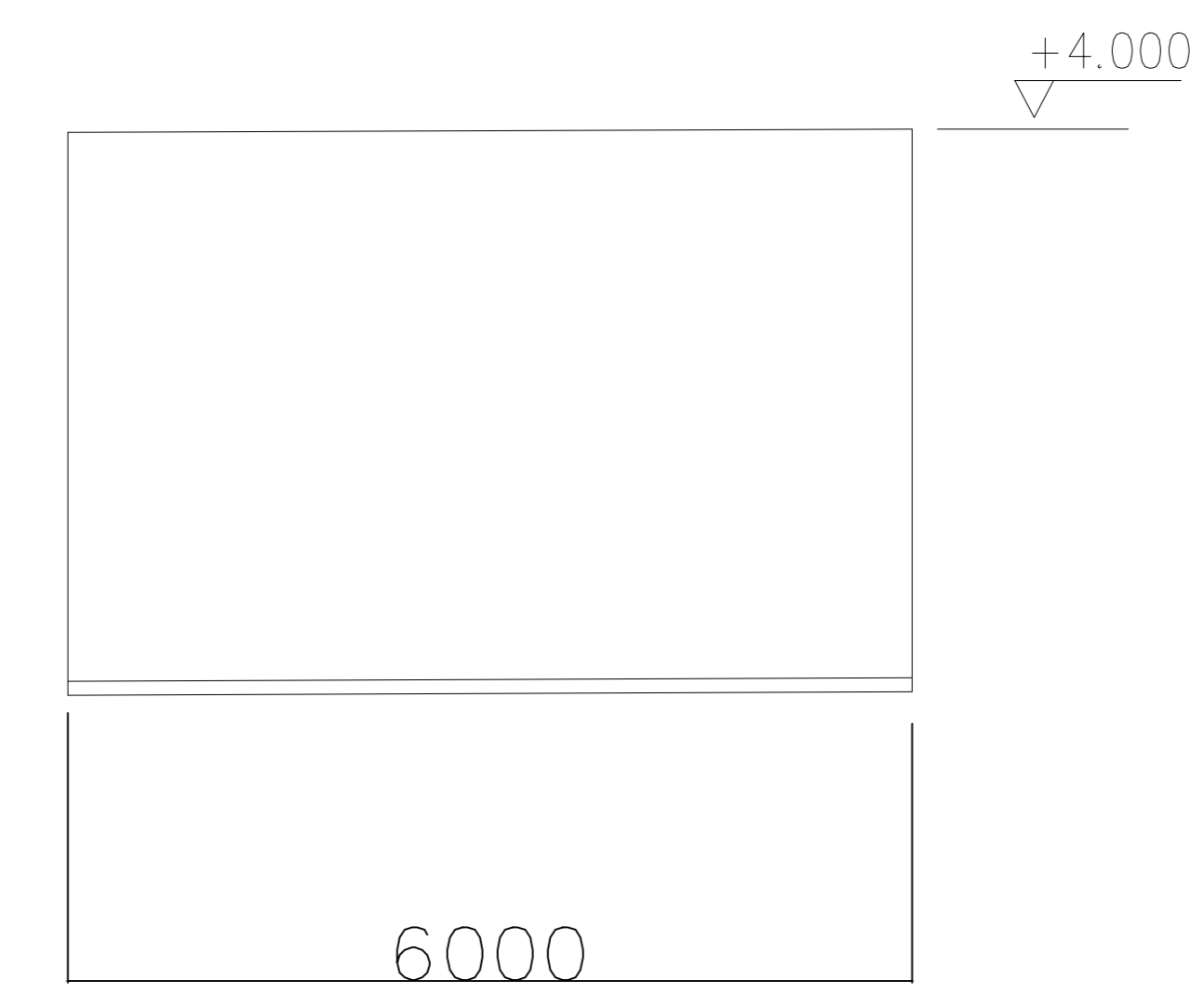
PROSPETTO EST



PROSPETTO SUD



PROSPETTO NORD



IMPIANTO EOLICO COLLINAS

Oggetto: COL-40 - Planimetria elettromeccanica sottostazione

Proponente:



Sorgenia Renewables S.r.l.

Via Algardi n.4,  
Milano (MI)

Progettista:



Stantec S.p.A.

Centro Direzionale Milano 2 Palazzo Canova -20090 Segrate  
(Milano)  
Tel: +39 02 94757240  
www.stantec.com

Revisione	Descrizione	Redatto	Controllato	Approvato	Data
00	PRIMA EMISSIONE	D. STANGALINO	M. IAGUNTA	D. STANGALINO	26/05/2023

Fase di progetto: Definitivo      Pagina: 3/3      Formato Elaborato: A0      Scala: 1:50