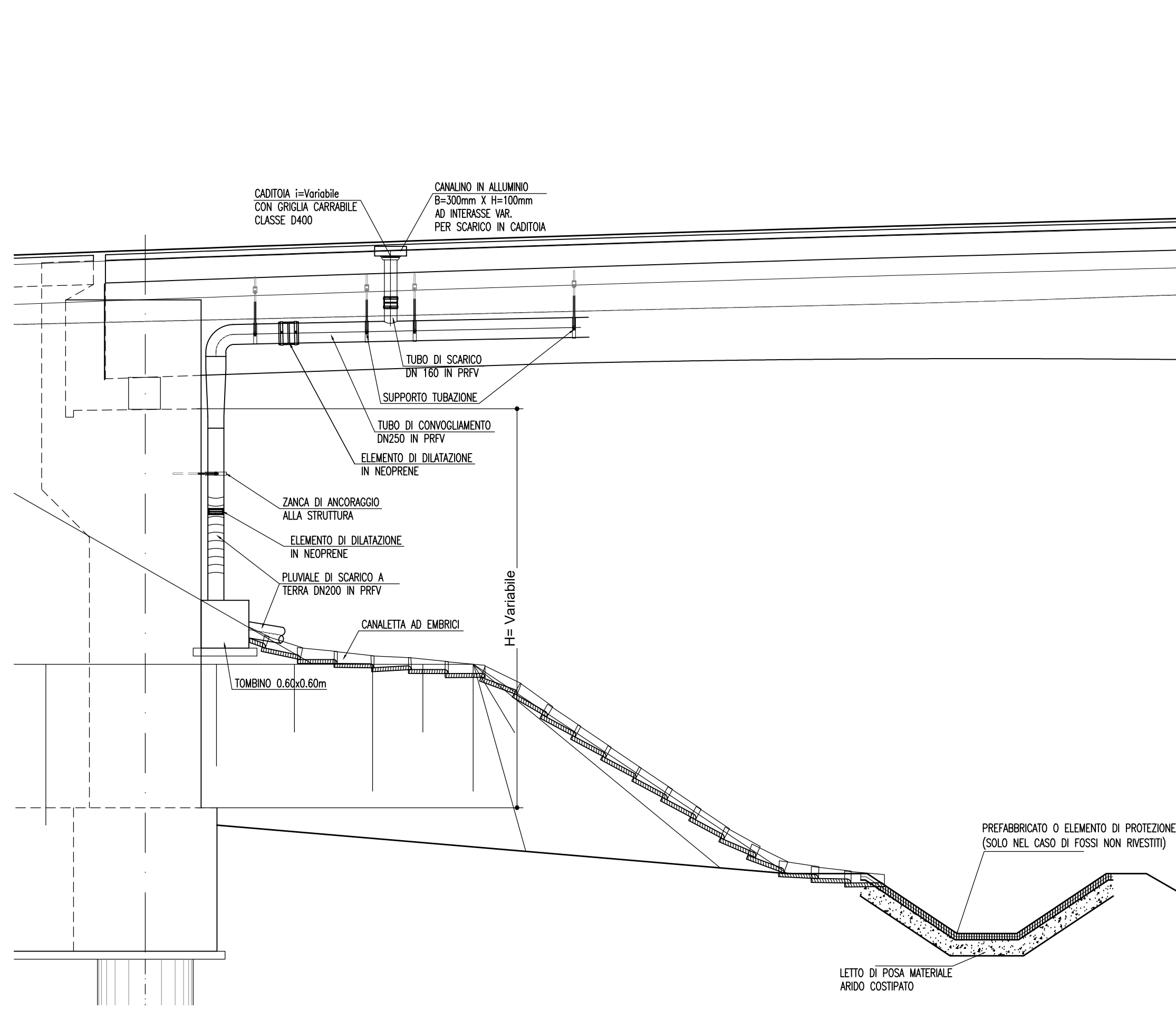


**PARTICOLARE SCARICO EMBRICE VISTA SUD**

Scala 1:50

AL PIEDE DELLE SPALLE

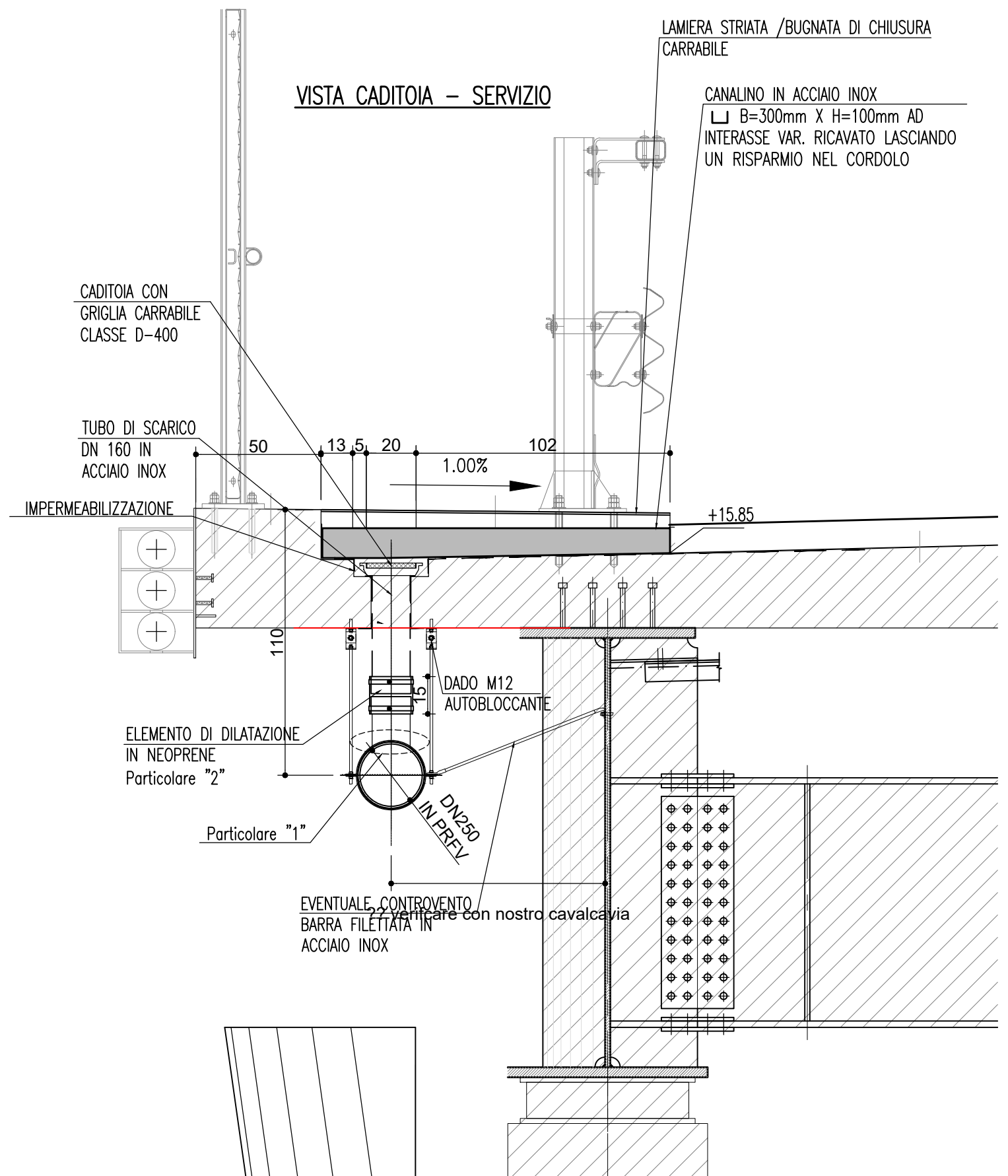
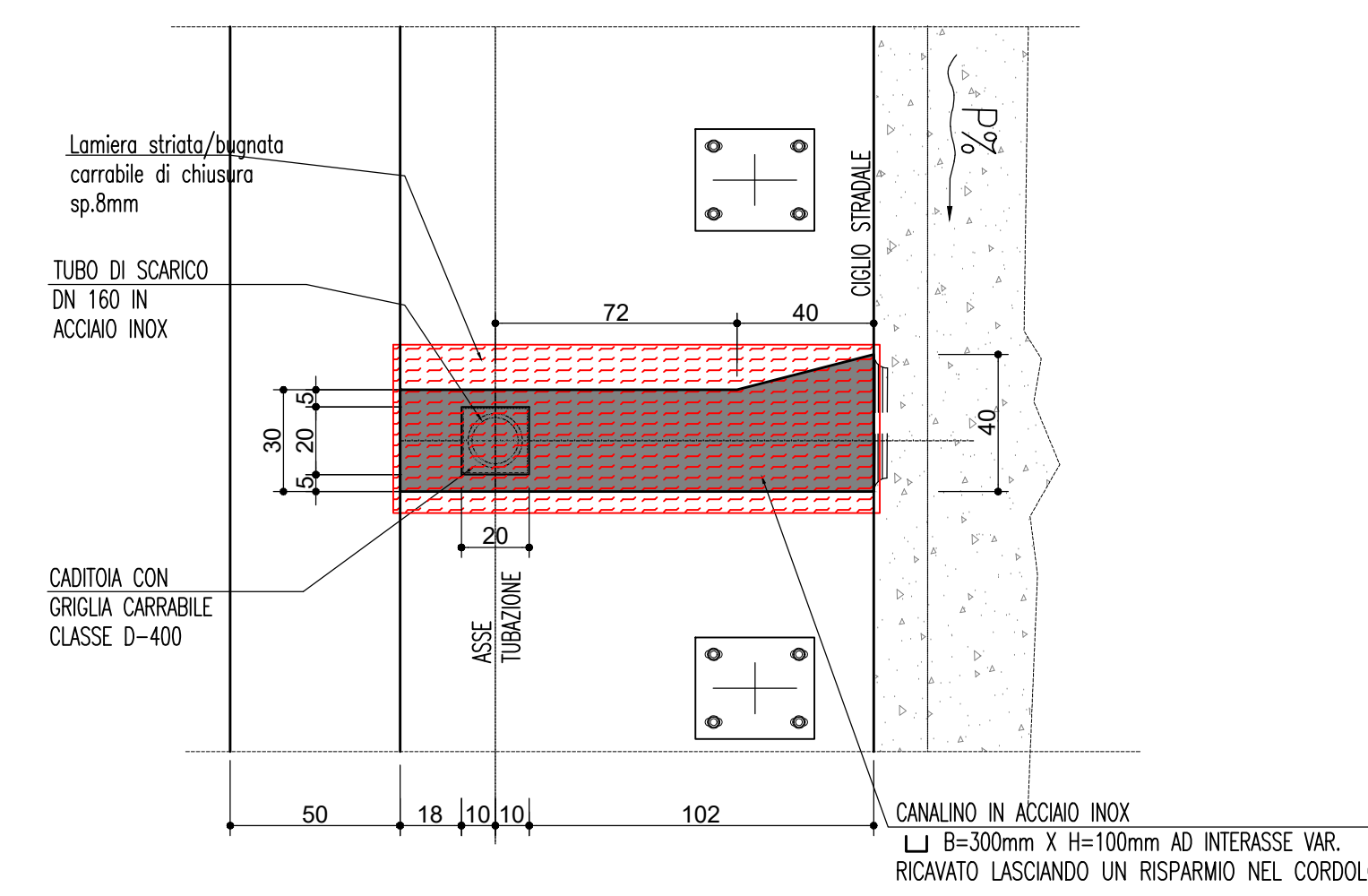


**PARTICOLARE CADITOIA CAVALCAVIA**

Scala 1:20

CON TUBAZIONE DI CONVOGLIAMENTO

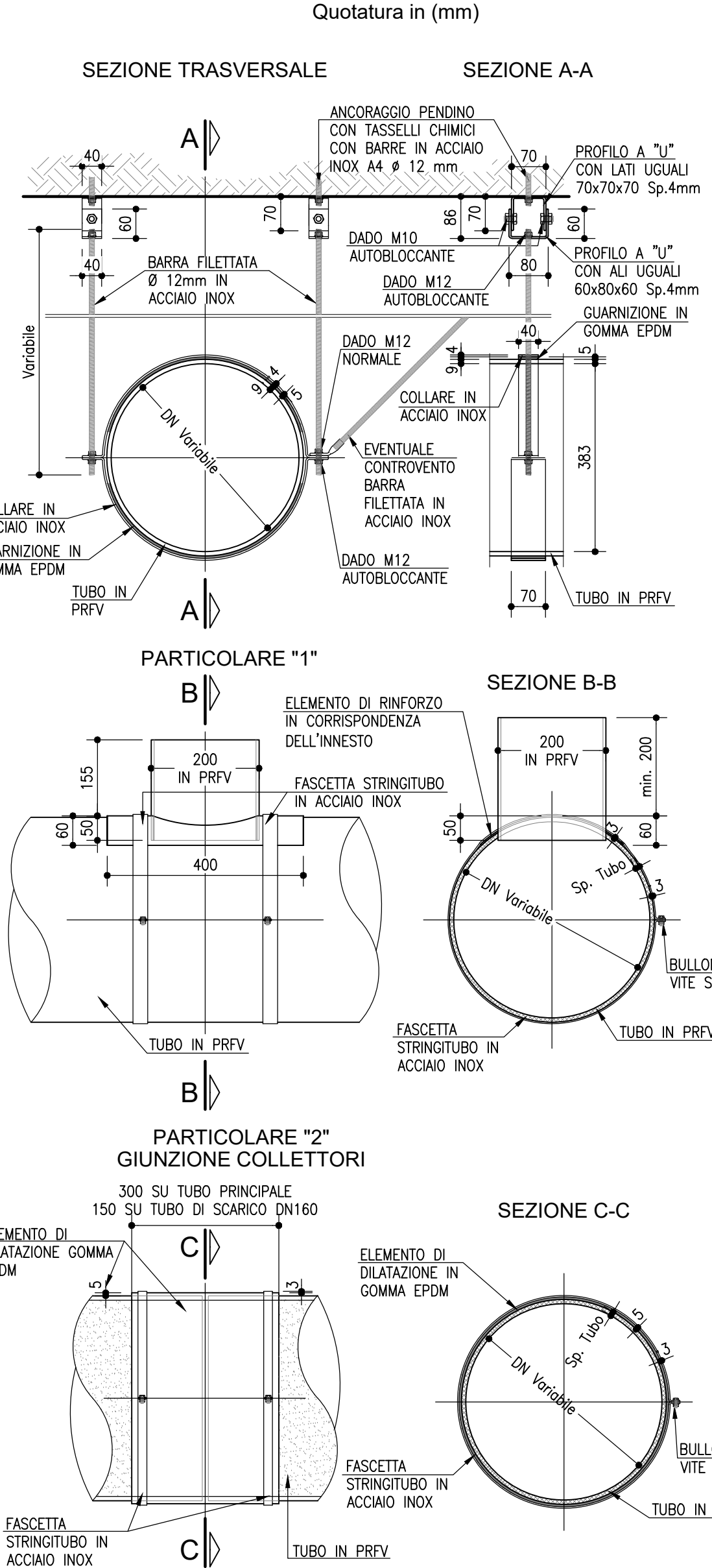
PIANTA CADITOIA - SERVIZIO



**STRUTTURA DI SUPPORTO**

DRENAGGIO VIADOTTO

Quotatura in (mm)



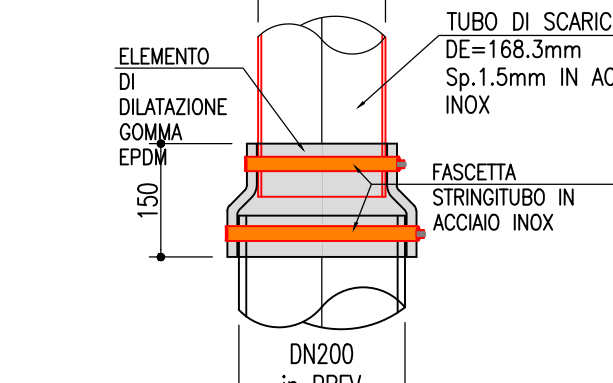
**MANICOTTO RIDUZIONE**

Scala 1:10

GIUNZIONE SCARICO CADITOIA

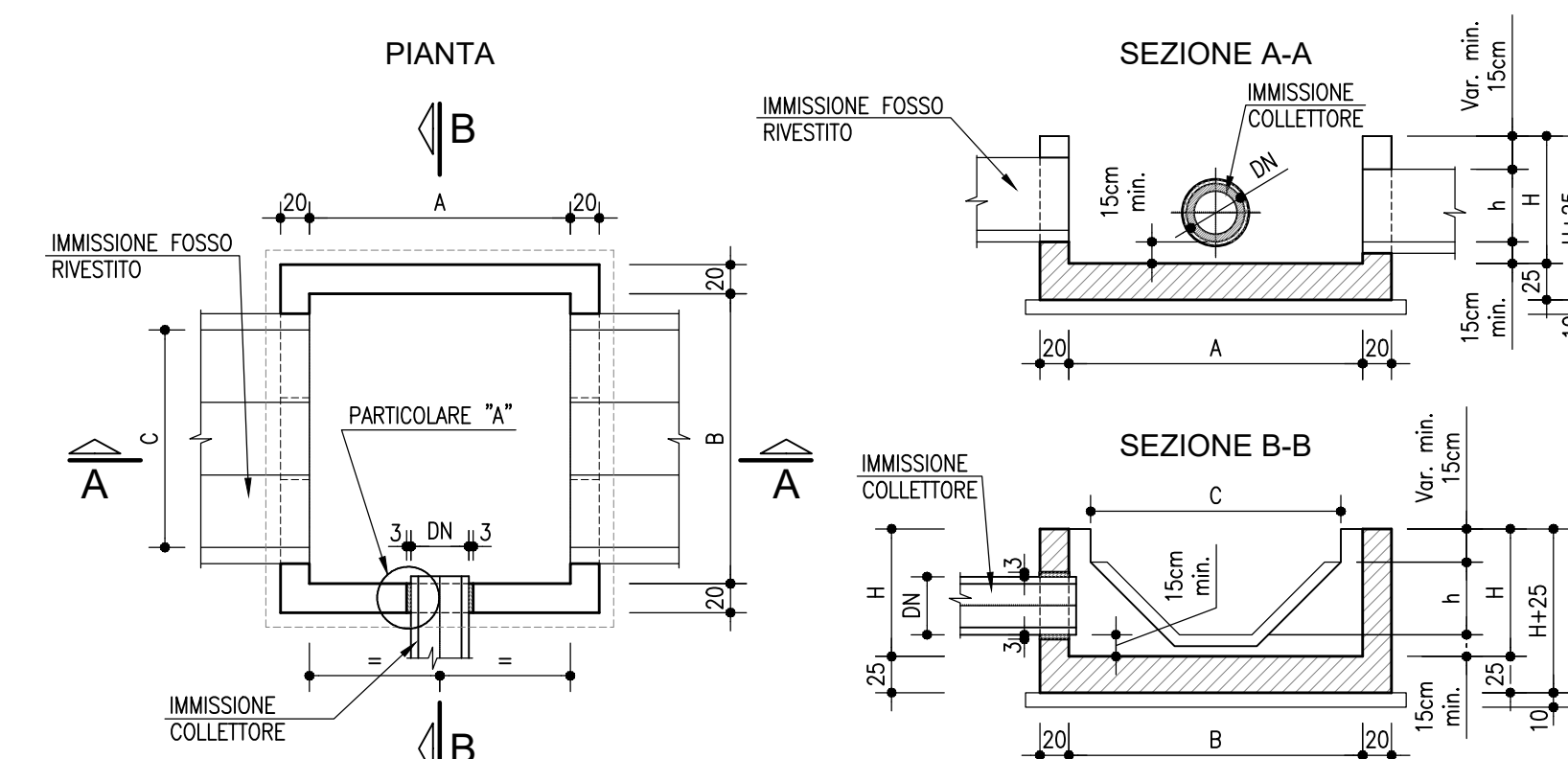
TRA Ø168.3 IN ACCIAIO E DN200 INPRFV

Particolare "3" Quotatura in (mm)



**MANUFATTI DI CONFLUENZA -MF-**

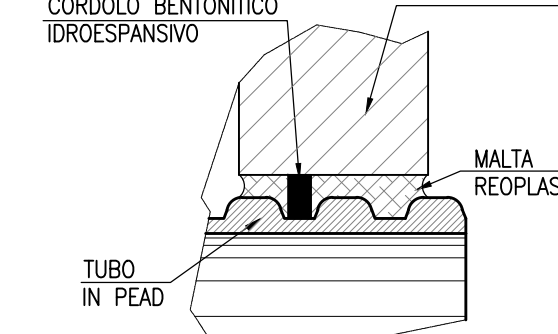
Scala 1:50



**PARTICOLARE "A"**

Scala 1:10

SIGILLATURA

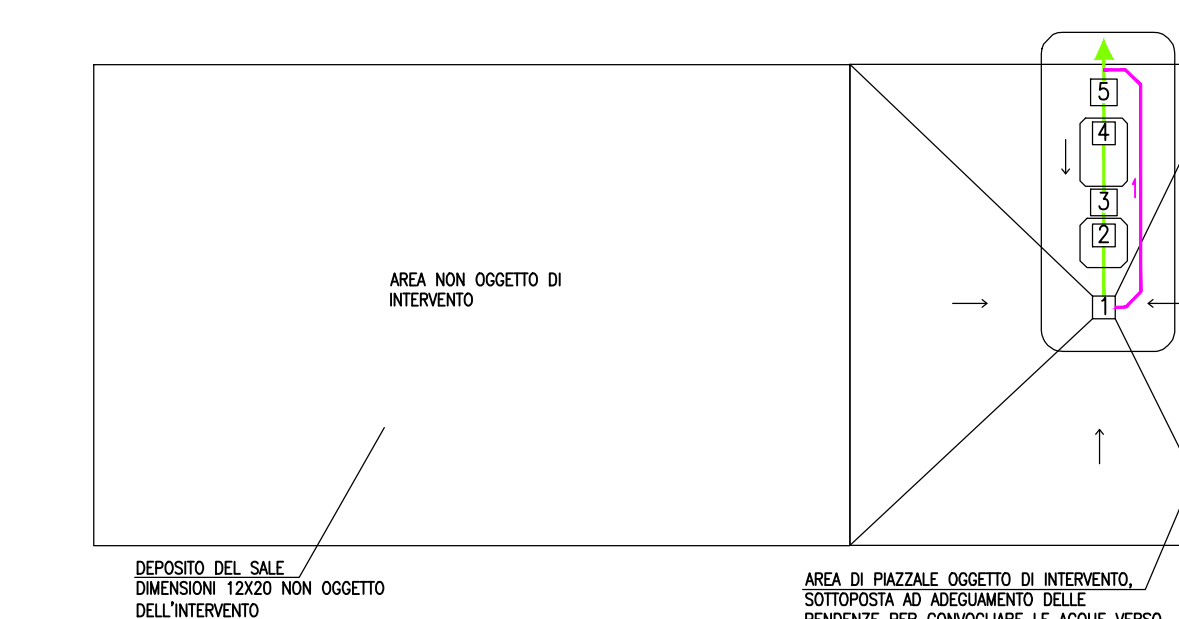


**MANUFATTI APERTI DI CONFLUENZA**

MANUFATTO TIPO	TIPO DI FOSSO	TIPO DI FORM. COLLETTORI DN	Misure in (mm)				
			A	B	C	H	h
MF1	FR1	400/500	1.50	2.05	1.50	1.00	0.50
		600/800	1.50	2.05	1.50	1.30	0.50
		1000	1.50	2.05	1.50	1.50	0.50
MF2	FR2	400/500	1.50	2.80	2.25	1.10	0.75
		600/800	1.50	2.80	2.25	1.30	0.75
		1000	1.50	2.80	2.25	1.50	0.75
MF3	FR3	400/500	2.00	3.55	3.00	1.30	1.00
		600/800	2.00	3.55	3.00	1.50	1.00
		1000	2.00	3.55	3.00	1.70	1.00
MF4	F11A	400/500	1.50	2.30	2.00	1.00	0.50
		600/800	1.50	2.30	2.00	1.30	0.50
		1000	1.50	2.30	2.00	1.50	0.50
MF5	F11B	400/500	1.50	2.55	2.25	1.00	0.50
		600/800	1.50	2.55	2.25	1.30	0.50
		1000	1.50	2.55	2.25	1.50	0.50
MF6	F12	400/500	2.00	3.30	3.00	1.00	0.75
		600/800	2.00	3.30	3.00	1.30	0.75
		1000	2.00	3.30	3.00	1.50	0.75
MF7	F13	400/500	2.00	3.55	3.25	1.00	0.75
		600/800	2.00	3.55	3.25	1.30	0.75
		1000	2.00	3.55	3.25	1.50	0.75
MF8	F14	400/500	2.50	4.30	4.00	1.30	1.00
		600/800	2.50	4.30	4.00	1.50	1.00
		1000	2.50	4.30	4.00	1.70	1.00

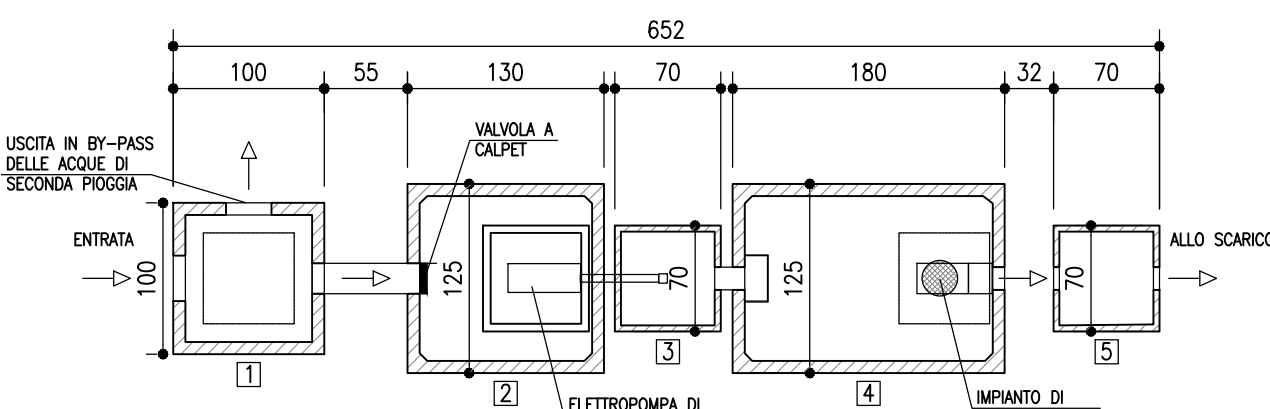
**PRESIDIO IDRAULICO PER DEPOSITO SALE**

SCHEMA DI POSIZIONAMENTO



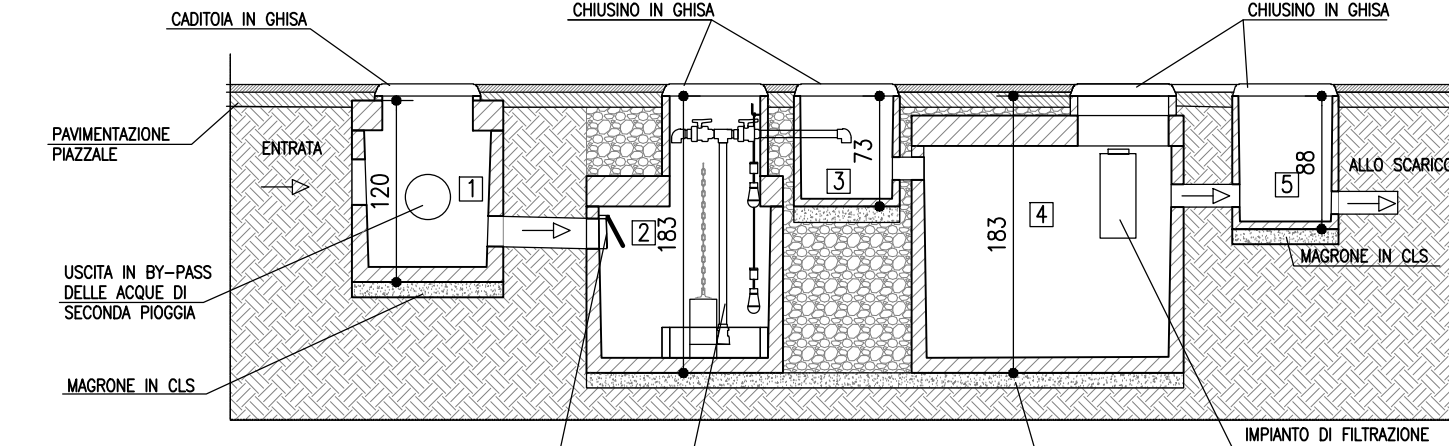
PIANTA

Scala 1:50



SEZIONE LUNGDINALE

Scala 1:50



LEGENDA COMPONENTI IMPIANTO

- 1- PROZETTO SCOLMATORE
- 2- VASCA DI PRIMA PISCELA, ACCUMULO E RILASCIO CON ELETTROPOMPA
- 3- PROZETTO DI DECOMPRESIONE
- 4- ISOLAZIONE CON DISPOSITIVO DI CALORE AUTOMATICA
- 5- PROZETTO DI SPIEGAZIONE/PRELEVIO CAMPIONI

NOTA: L'IMPIANTO PROPOSTO E' FINALIZZATO AL TRATTAMENTO DEI SECCANTI INQUINATI, CLORURI E OLI DERIVATI DALLA SECCAZIONE DI MEZZI PER LA MONITORAGGIO DEL SALE.

**MANUFATTO DI CONTROLLO -MC-4-**

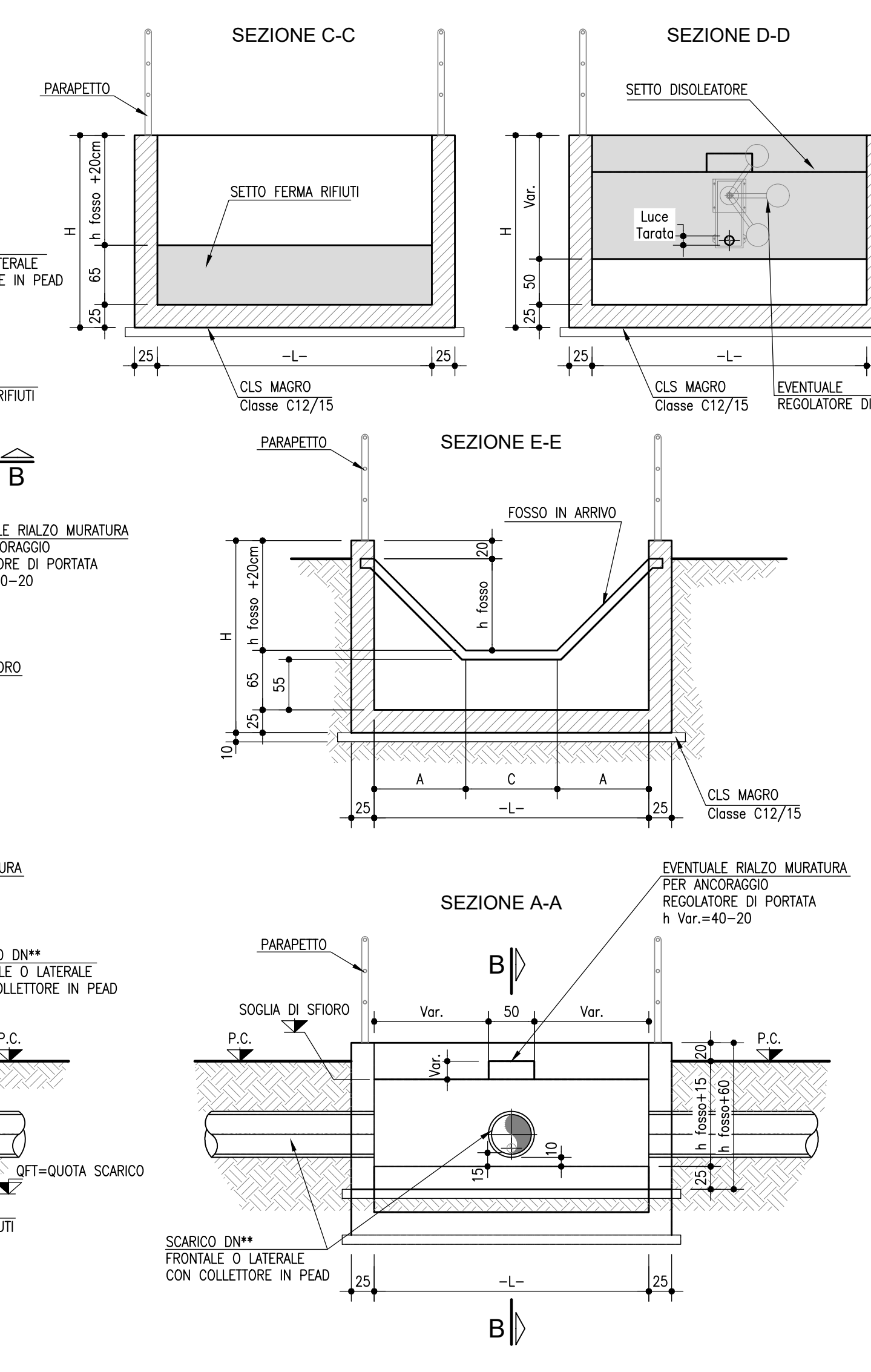
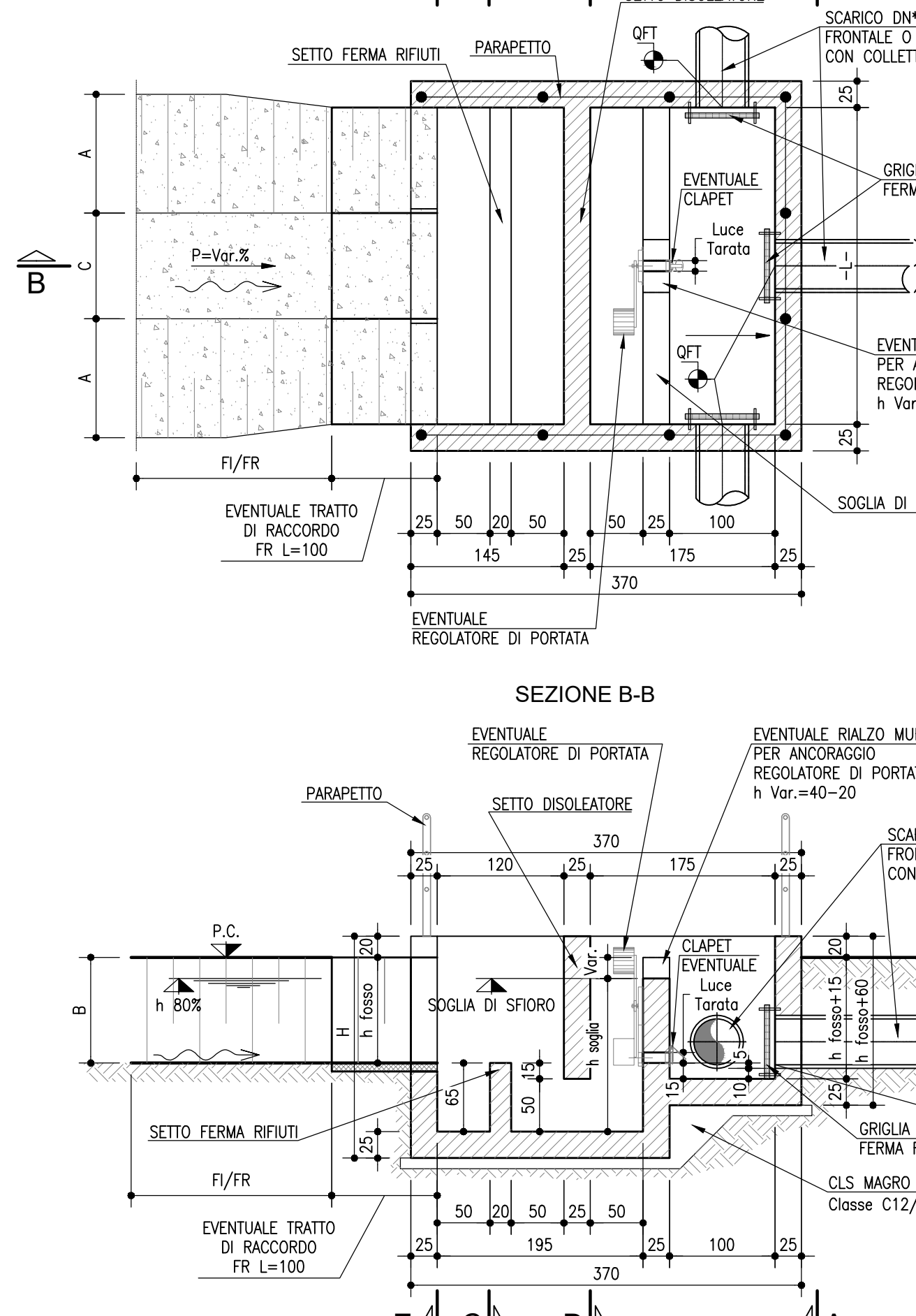
Scala 1:50

REGOLAZIONE DELLA PORTATA

SISTEMA DI DRENAGGIO CHIUSO

FOSSI TRAPEZIALI IN ARRIVO

PIANTA



**VARIABILITÀ MANUFATTO DI CONTROLLO**

FOSSO TIPO	H Fosso (cm)	h 80% (cm)	Ø Luce Tarata (mm)	h Soglia (cm)	-L- (cm)	H (cm)	TRATTO DI RACCORDO
F11 A/B	50	40	Var.	105	150	160	FR1
F12	75	60	Var.	125	225	185	FR2
F13	75	60	Var.	125	300	185	FR3
F14	75	60	Var.	125	325	185	FR4
F15	100	80	Var.	125	325	185	FR4



AUTOSTRADA (A14) BOLOGNA-BARI-TARANTO  
TRATTO: ANCONA SUD - PORTO S.ELPIDIO

SVINCOLO DI POTENZA PICENA

**PROGETTO DI FATTIBILITÀ TECNICO-ECONOMICA**

**Svincolo di Potenza Picena**

**Idrologia e Idraulica**

**Drenaggio piattaforma**

Particolari costruttivi sistema di drenaggio stradale  
Tav. 2/2

VERIFICA A CURA DI: IL PROGETTISTA SPECIALISTICO Ing. Paolo De Paoli Ord. Ingg. Piana N.1739 T.L. ORDINACA	RESAME A CURA DI: IL RESPONSABILE ANTICIPAZIONE PRESTAZIONI SPECIALISTICHE Ing. Michele Angelo Parrella Ord. Ingg. Anselmi N.803	VALIDAZIONE INTERNA A CURA DI: IL DIRETTORE TECNICO Ing. Gianluca Salvatore Serracella Ord. Ingg. Milano N.20796 T.A. STRADE
--	--	--

REVISIONE	DATA
1	11/02/2023

INGEGNERIA COORDINATORE:  
SUPPORTO SPECIALISTICO:  
TECNICO

CODICE IDENTIFICATIVO:  
A1\_14-FT-TECN-IDR-DP000-DGE-000003

SCALA:  
Vasta

CODIFICA ASP: A1\_14-FT-TECN-IDR-DP000-DGE-000003

1 APD 00

ISTITUTO DEL COMMITTENTE: **autostrade per l'italia**

ISTITUTO DEL CONCESSIONARIO: **Ministero delle Infrastrutture e dei Trasporti**