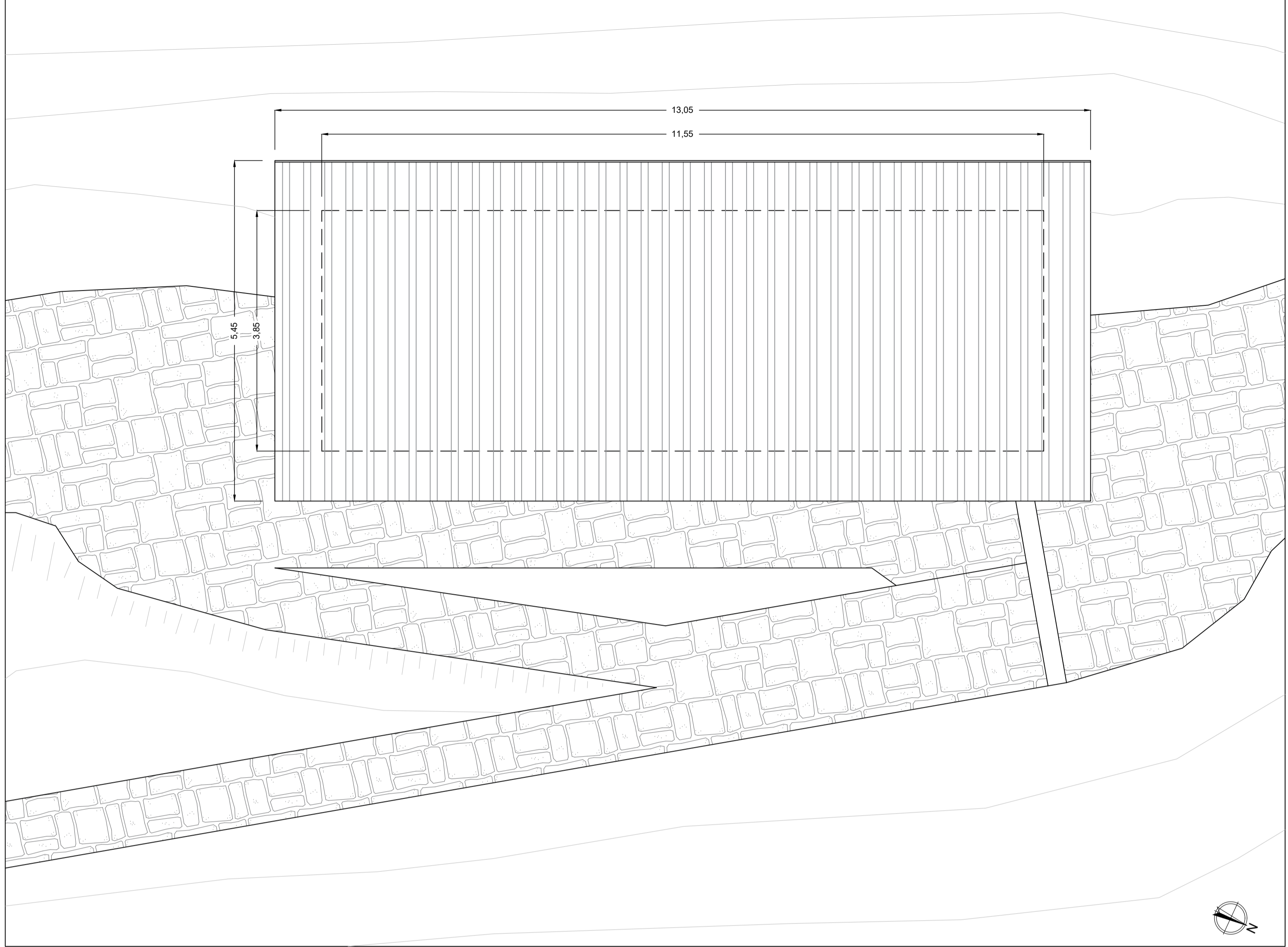
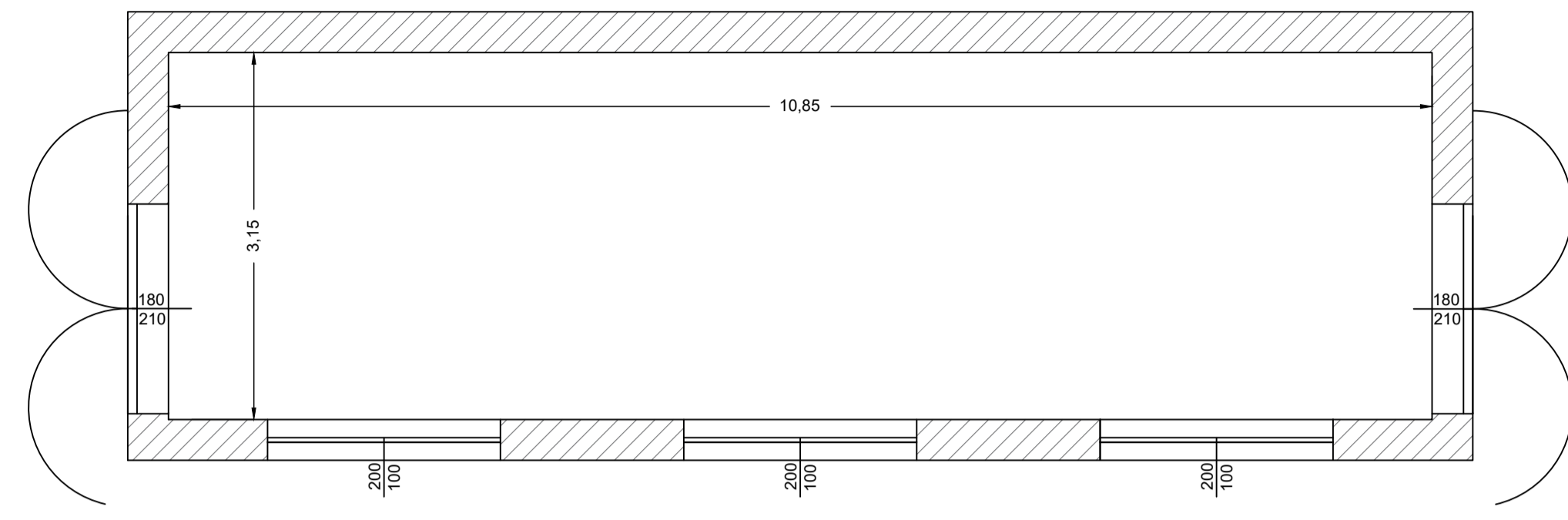


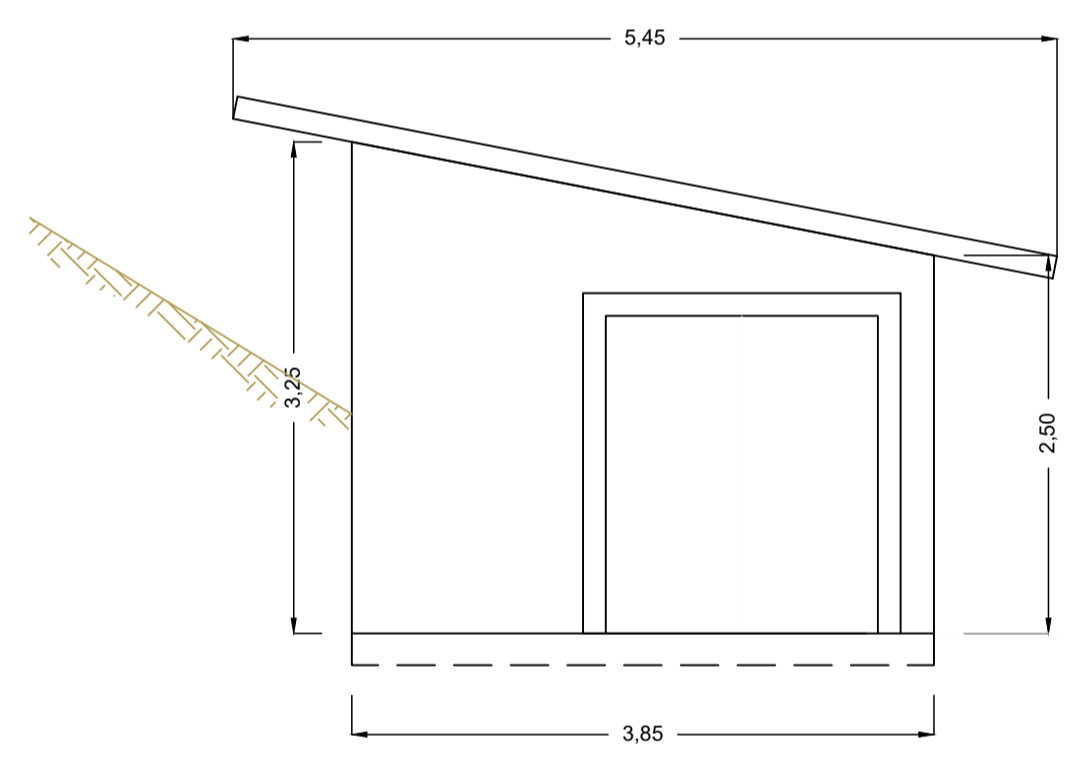
PIANTA COPERTURA



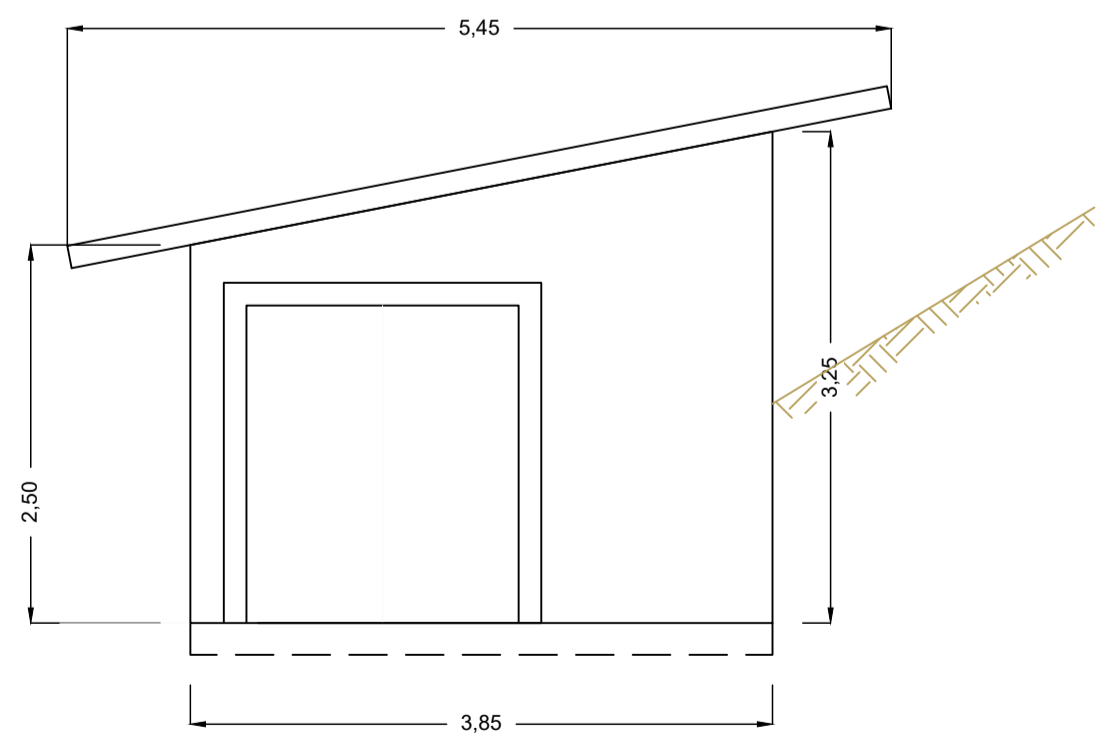
PIANTA PIANO TERRA



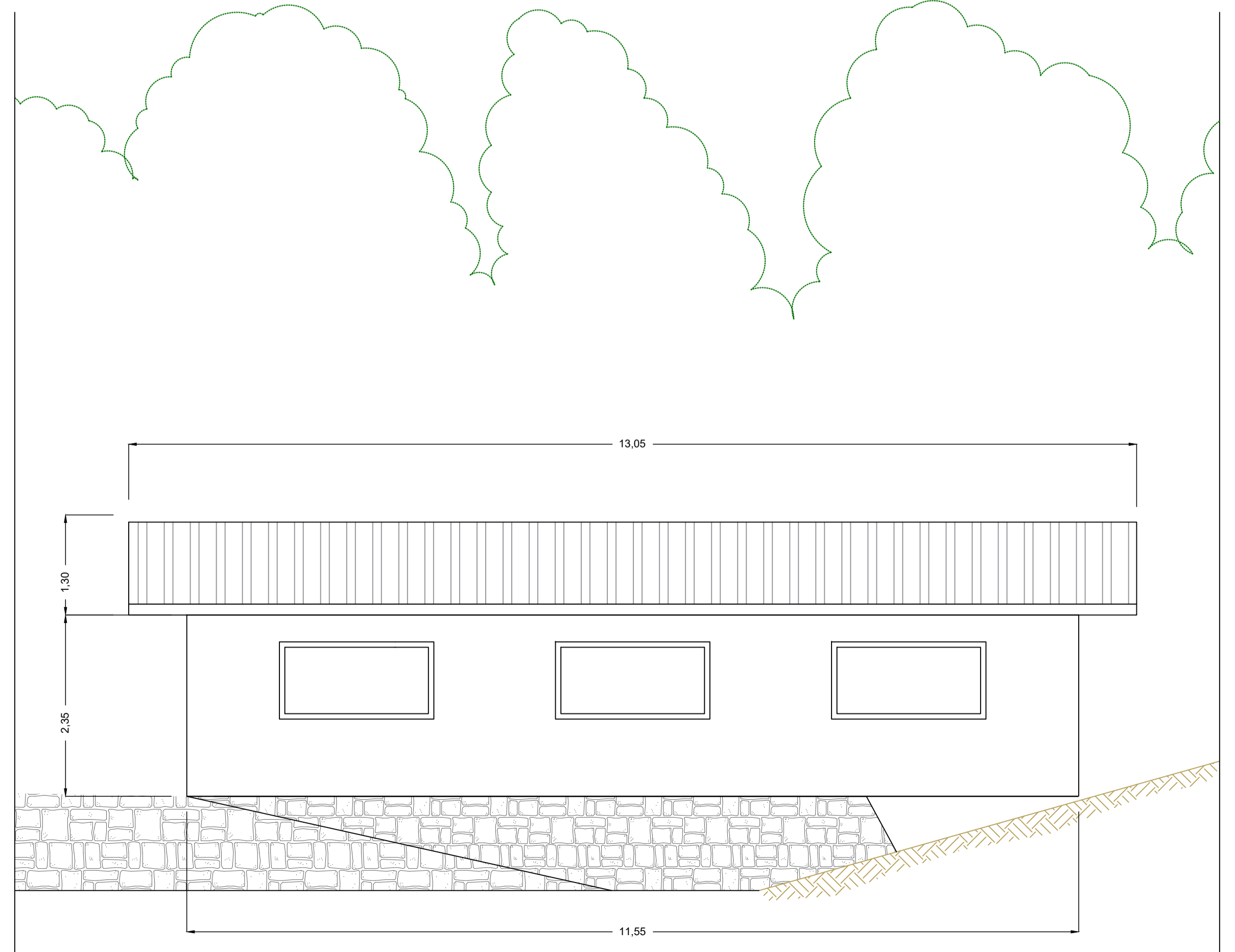
PROSPETTO SUD



PROSPETTO NORD



PROSPETTO OVEST



| | | |
|--|---|---|
| | IMPIANTO Impianto idroelettrico di Ligonchio Diga di Ozola | CODICE CKS GRE.OEM.D.88.IT.H.49020.10.071.00 |
| | Intervento di consolidamento strutturale con trasformazione dalla tipologia a volte e solette poggiate su contrafforti alla tipologia a gravità | Data 12/04/2023 Tav. 48 Formato: A1 Scale 1:50 |

Impianto idroelettrico di Ligonchio - Diga di Ozola
 Renewable Energies Italy - O&M Hydro Italy
 Northern Central Area - Territorial Unit Parma - UE Isola di Palanzano
 Comune di Ventasso - Provincia di Reggio Emilia

Intervento di consolidamento strutturale con trasformazione dalla tipologia a volte e solette poggiate su contrafforti alla tipologia a gravità

Progetto definitivo

PIANTE E PROSPETTI EX LOCALE DEPOSITO MATERIALI E ATTREZZATURE STATO DI PROGETTO

| | | |
|---------------------|---|---------------------------------------|
| IL COMMITTENTE | ENEL GREEN POWER ITALIA SRL Renewable Energies Italy O&M Hydro Italy Northern Central Area | 12/04/2023 DATA ING. M. SESSEGO |
| IL PROGETTISTA | RTI - TIEMES S.R.L. - NOVICON S.U.S. VIA RICCARDO GALLI 9 - 20148 MILANO (MI) Tel. +39 02 4983104 info@tiemesweb.it, www.tiemes.it | 12/04/2023 DATA ING. F. FOSSATI |
| IL DIRETTORE LAVORI | L'INGEGNERE RESPONSABILE | IL PROGETTISTA SPECIALISTICO |
| DATA | DATA ING. R. SPARNACCI | DATA |



RTI - TIEMES S.R.L. - NOVICON S.U.S.
 TIEMES S.R.L.
 VIA RICCARDO GALLI 9 - 20148 MILANO (MI)
 Tel. +39 02 4983104
 info@tiemesweb.it, www.tiemes.it
 NOVICON S.U.S.
 VIA NOVI, 70/A - 15060 BASALUZZO (AL)
 Tel. +39 0143 487735
 noviconsul@pec.noviconsul.it, www.noviconsul.it

| | | | | | |
|------------|---------------------|-------|-------|-------|--|
| N. | 20003OZL.PD.T.48.00 | | | | |
| Data | Dis. | Prog. | Visto | Form. | |
| 12.04.2023 | CM | CM | FF | A1 | |