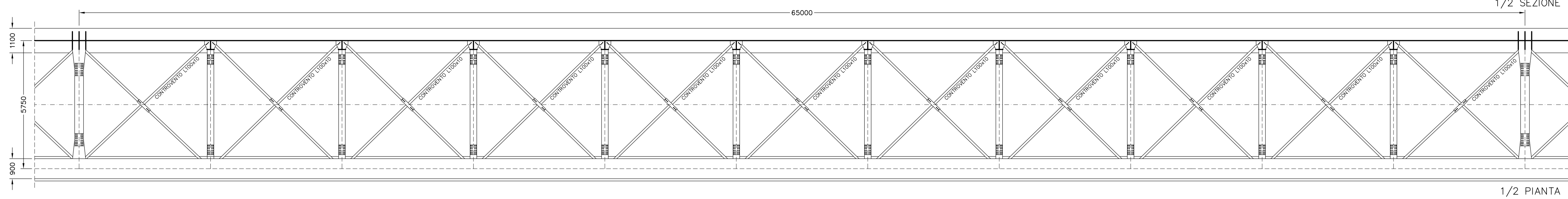
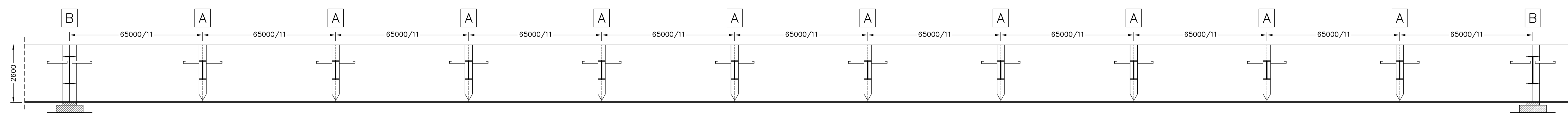


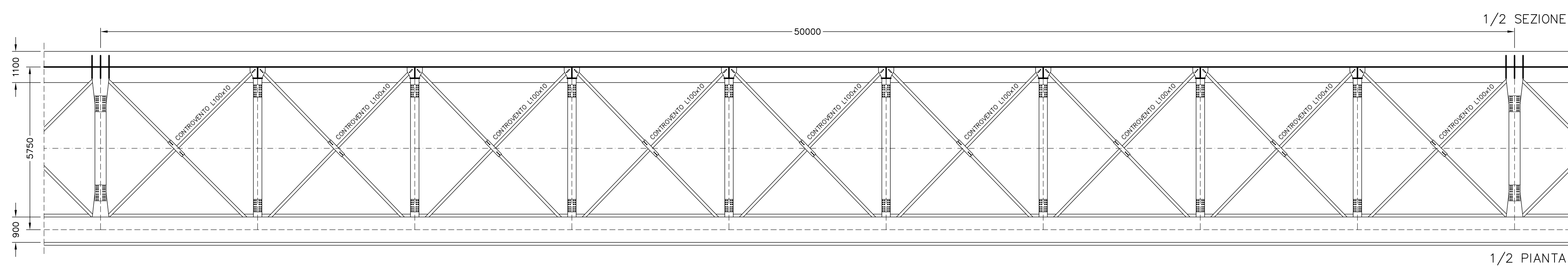
CAMPATE 3-4-5-6 CARREGGIATE DX, SX tipo L=65m SCALA 1:100



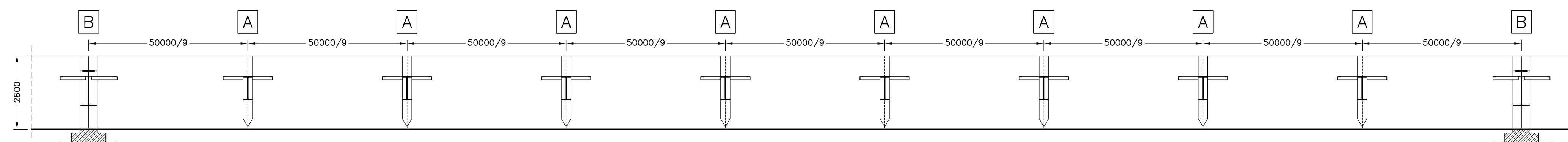
SEZIONE LONGITUDINALE CAMPATE 3-4-5-6 CARREGGIATE DX, SX tipo L=65m SCALA 1:100



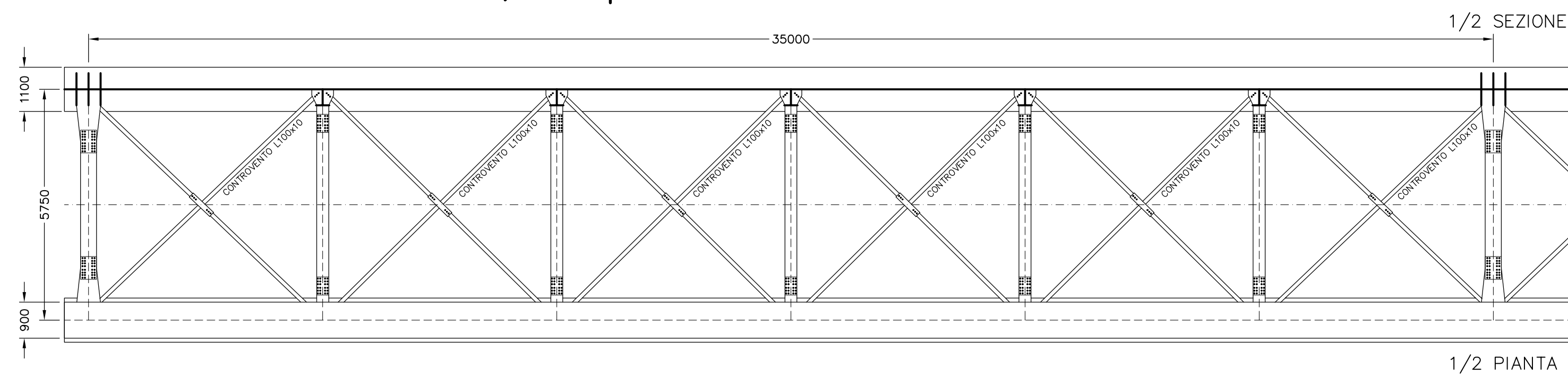
CAMPATE 2-7 CARREGGIATE DX, SX tipo L=50m SCALA 1:100



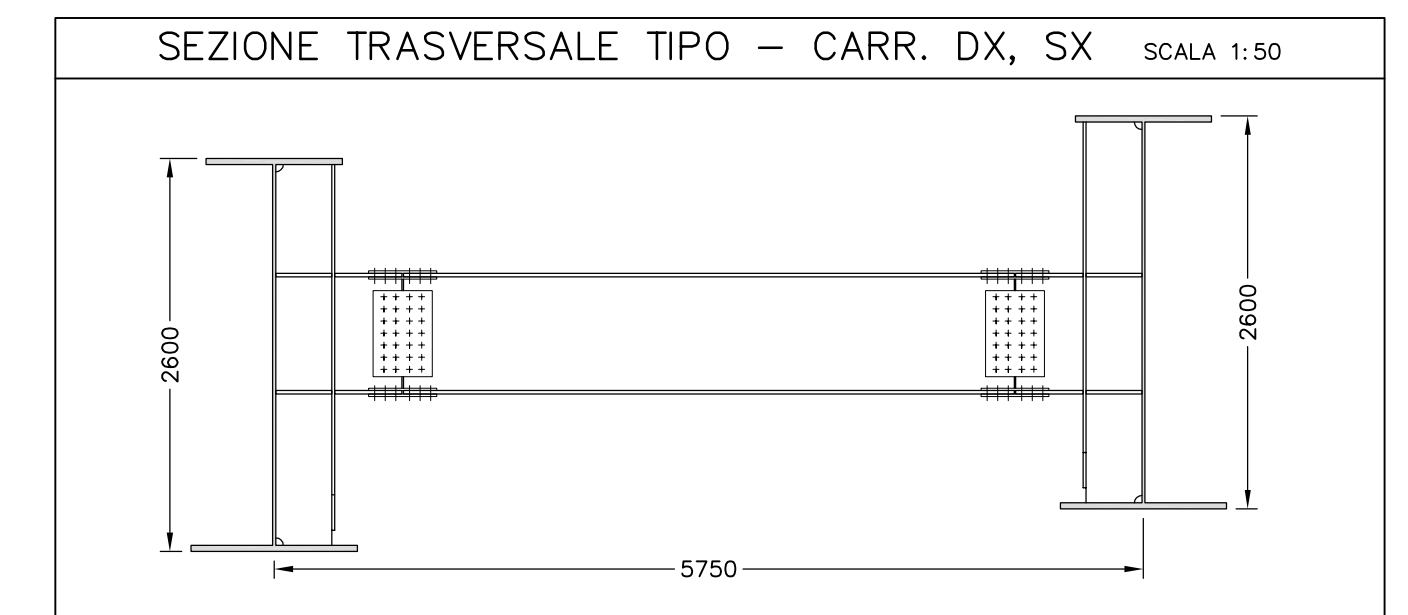
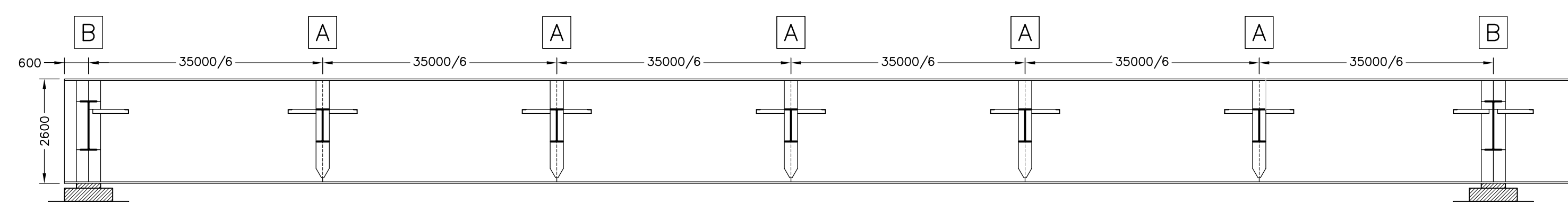
SEZIONE LONGITUDINALE CAMPATE 2-7 CARREGGIATE DX, SX tipo L=50m SCALA 1:100



CAMPATE 1-8 CARREGGIATE DX, SX tipo L=35m SCALA 1:100



SEZIONE LONGITUDINALE CAMPATE 1-8 CARREGGIATE DX, SX tipo L=35m SCALA 1:100



NUMERAZIONE CAMPATE		
CAMPATA N°	INIZIO	FINE
1	SA	P1
2	P1	P2
3	P2	P3
4	P3	P4
5	P4	P5
6	P5	P6
7	P6	P7
8	P7	SB



ANAS S.p.A.
Direzione Centrale Programmazione Progettazione

**CORRIDOIO PLURIMODALE TIRRENICO-NORD EUROPA
ITINERARIO AGRIGENTO -CALTANISSETTA-A19
S.S. N° 640 "DI PORTO EMPEDOCLE"
AMMODERNAMENTO E ADEGUAMENTO ALLA CAT. B DEL D.M. 5.11.2001
Dal km 44+000 allo svincolo con l'A19**

PROGETTO DEFINITIVO

GRUPPO DI PROGETTAZIONE ATI: TECHNITAL s.p.a. (mandataria) S.I.S. Studio di Ingegneria Stradale s.r.l. DELTA Ingegneria s.r.l. INFRATEC s.r.l Consulting Engineering PROGIN s.p.a.	I RESPONSABILI DI PROGETTO Dott. Ing. M. Raccosta Ordine Ing. Verona n° A1665 Prof. Ing. A. Bevilacqua Ordine Ing. Palermo n° 4058 Dott. Ing. M. Carli Ordine Ing. Agrigento n° 4628 Dott. Ing. N. Traccoli Ordine Ing. Potenza n° 836 Dott. Ing. S. Esposito Ordine Ing. Roma n° 20837
VISTO: IL RESPONSABILE DEL PROCEDIMENTO Dott. Ing. Massimiliano Fidenzi	VISTO: IL RESPONSABILE DEL SERVIZIO PROGETTAZIONE Dott. Ing. Antonio Valente
IL GEOLOGO INTERAGIRE PRESTAZIONI SPECIALISTICHE Dott. Ing. M. Raccosta	
DATA PROTOCOLLO	

**OPERE D'ARTE MAGGIORI - VIADOTTI
OPERE SULL'ASSE PRINCIPALE
VIADOTTO FOSSO MUMIA
CARPENTERIA METALLICA - PIANTA E SEZIONI**

CODICE PROGETTO	NOME FILE	REVISIONE	FOGLIO	SCALA:
L0407B D 0501	P01V103STRCP12A.pdf	A	01 di 01	1:100 1:50
CODICE ELAB.	P01V103STRCP12			
D				
C				
B				
A	EMISSIONE	Ottobre 2006	P. Polani	F. Arcilli
REV.	DESCRIZIONE	DATA	VERIFICATO RESP. TECNICO	APPROVATO RESP. DI SETTORE