


COMUNI DI SAN SEVERO E RIGNANO GARGANICO
 PROVINCIA DI FOGGIA


NVA
 NVA S.r.l.

PROGETTO: FLORIO
 DITTA: NVA S.r.l.

PROGETTO PER LA REALIZZAZIONE DI UN PARCO EOLICO
 RICHIESTA DI AUTORIZZAZIONE UNICA
 D.Lgs. 387/2003

PROCEDIMENTO UNICO AMBIENTALE (P.U.A.)
 VALUTAZIONE DI IMPATTO AMBIENTALE (V.I.A.)
 D.Lgs. 152/2006 ss.mm.ii. (Art.27)
 "Norme in materia ambientale"

Titolo dell'opera:
TIPICI ATTRAVERSAMENTI INFRASTRUTTURE E SERVIZI

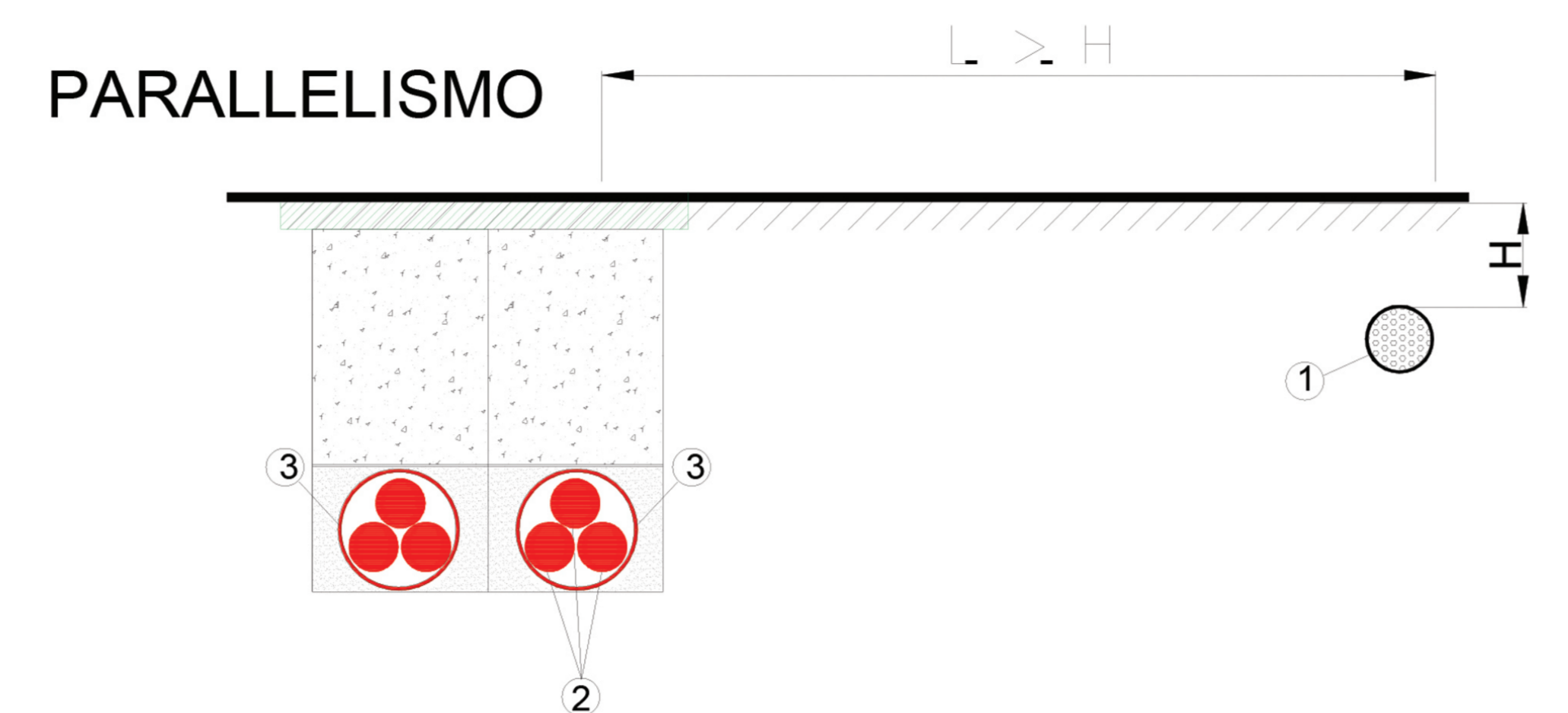
CARATTERISTICHE GENERALI D'IMPIANTO
 GENERAZIONE: IMPANTO
 EMISSIONE: 24/03/2023
 DATA:

Il proponente:
 NVA S.r.l.
 Via Lepodi, 8
 20045 Linate (MI)
 info@nva.com
 nva.it

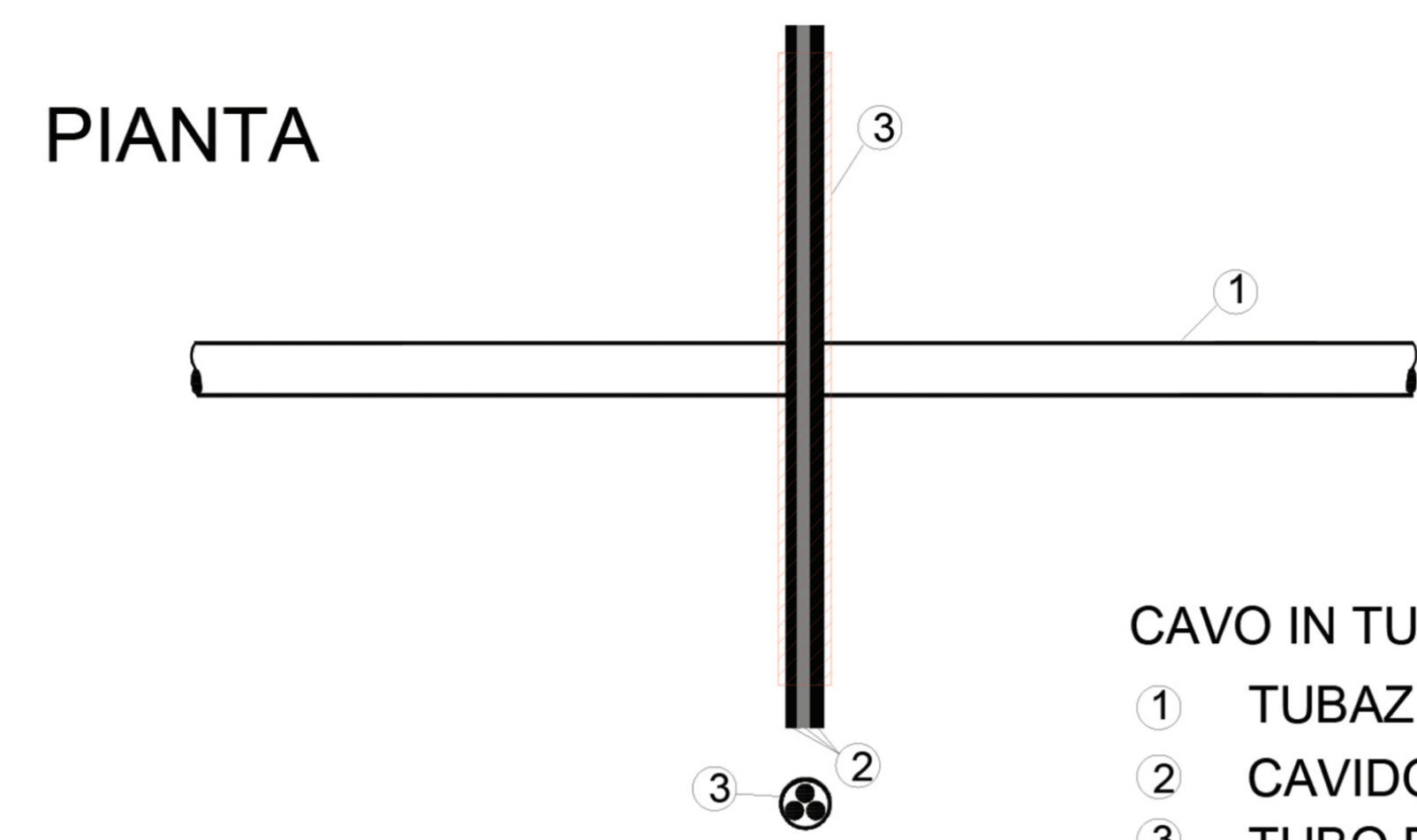
Il progettista:
 ATS Engineering srl
 P.zza Giovanni Paolo II, 8
 71017 Torremaggiore (FG)
 0862/943197
 atseng@pec.it

Il tecnico:
 Ing. Eugenio Di Giambro
 atseng@pec.it

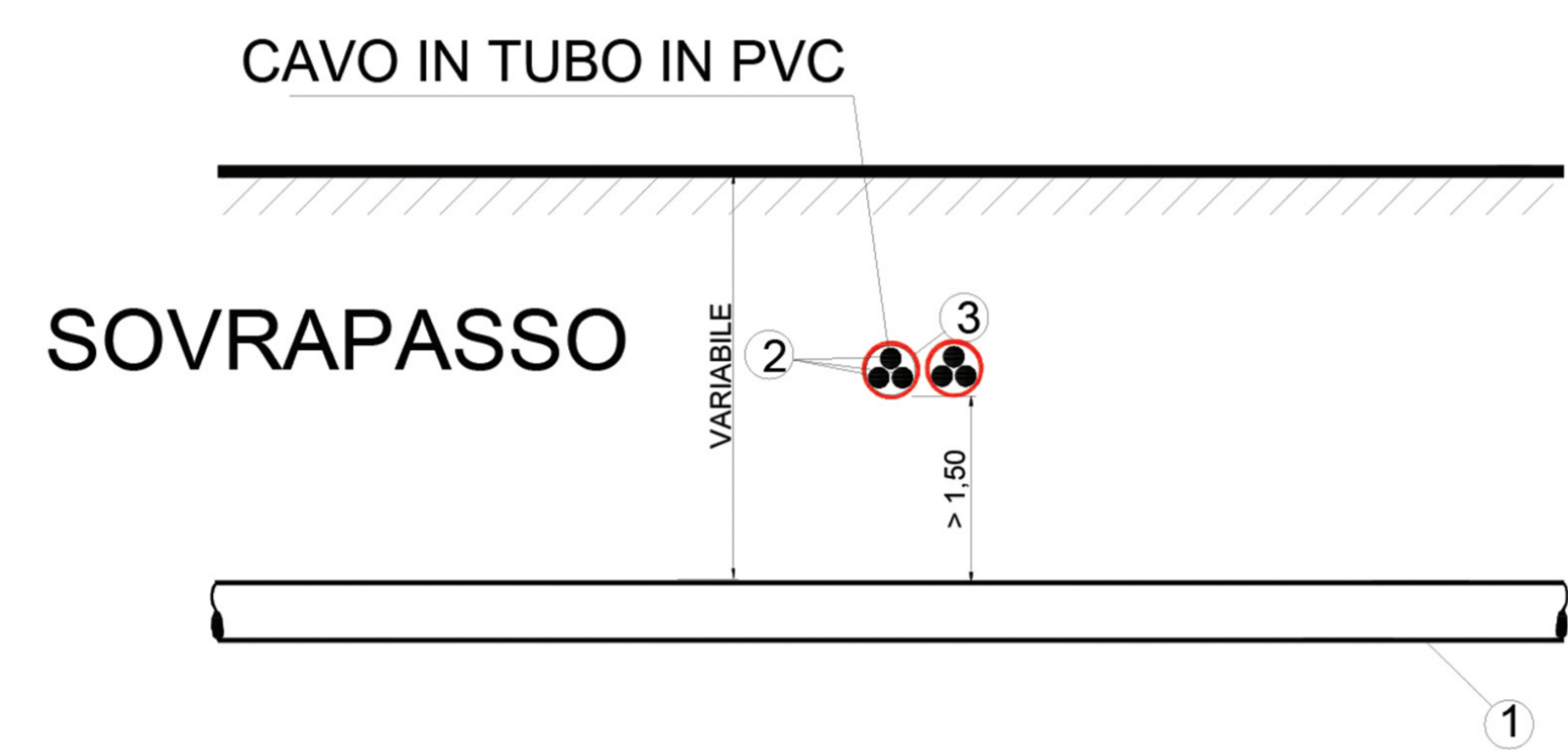
ATTRAVERSAMENTO TUBAZIONE GAS



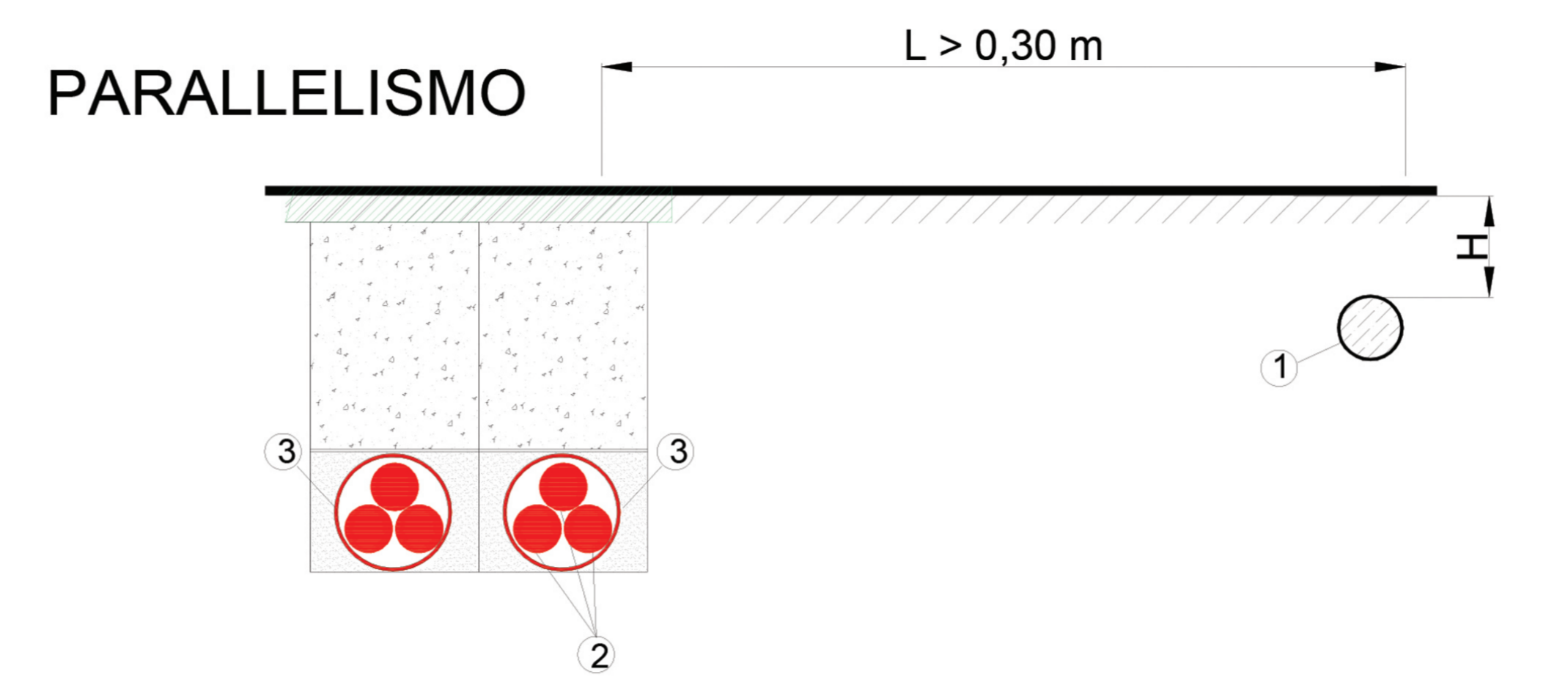
ATTRAVERSAMENTO



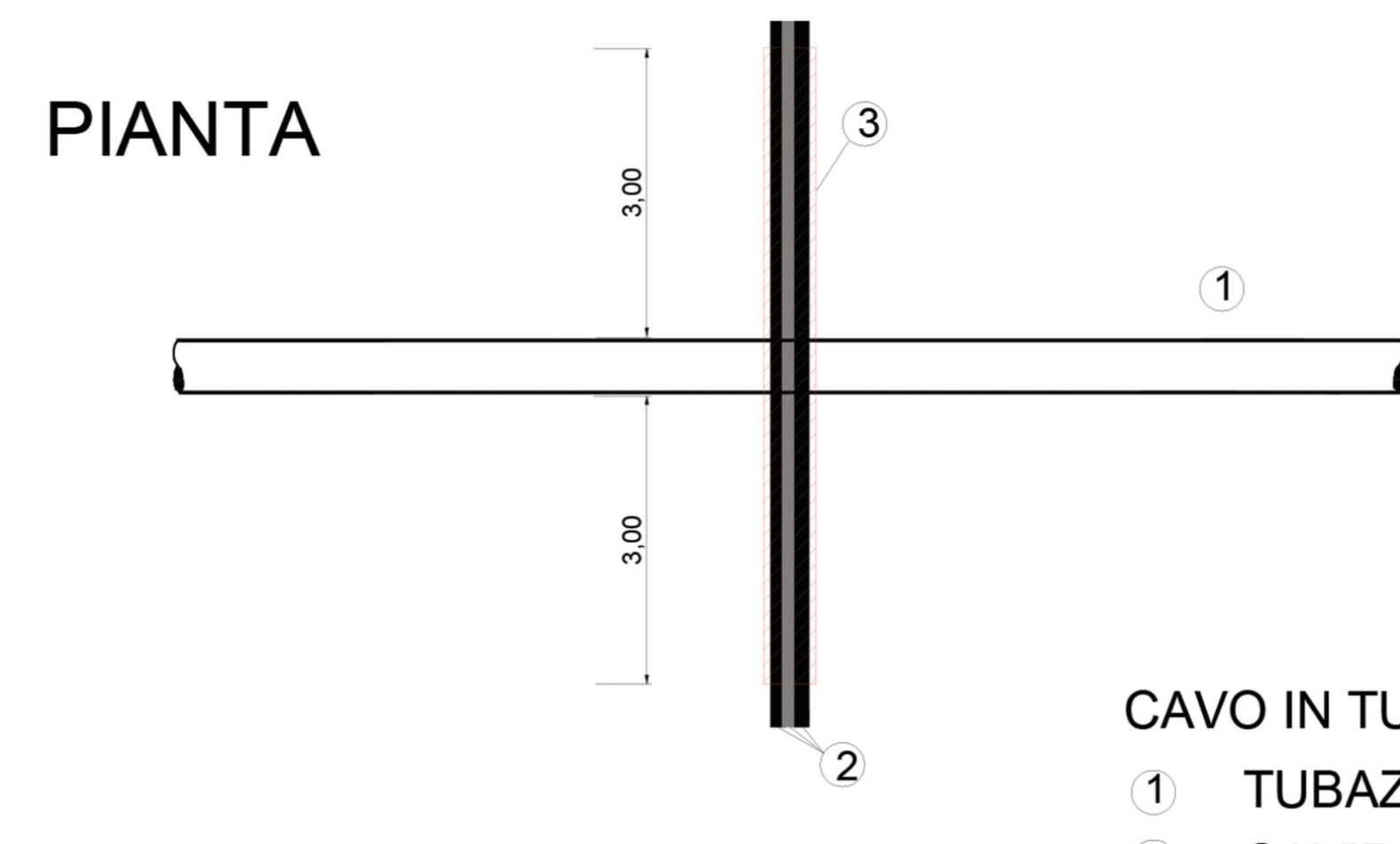
- CAVO IN TUBO IN PVC
- 1 TUBAZIONE GAS
 - 2 CAVIDOTTO AT
 - 3 TUBO DI PROTEZIONE IN PVC



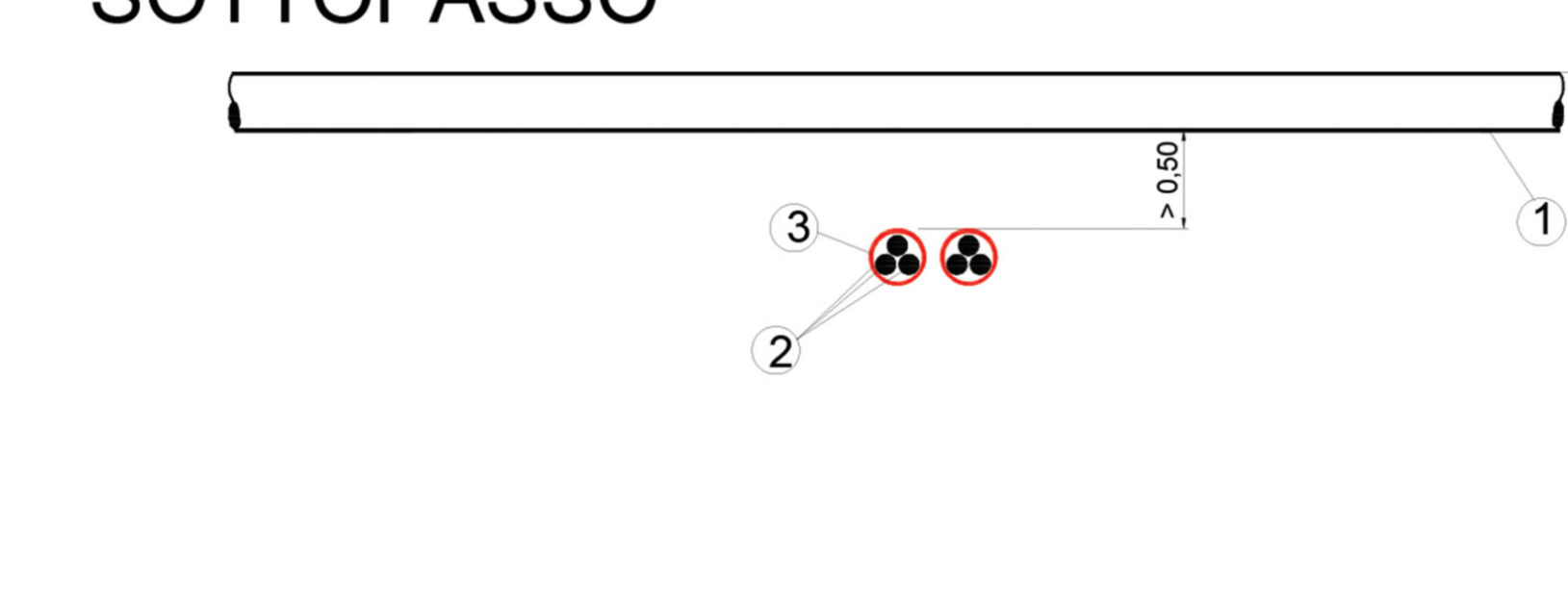
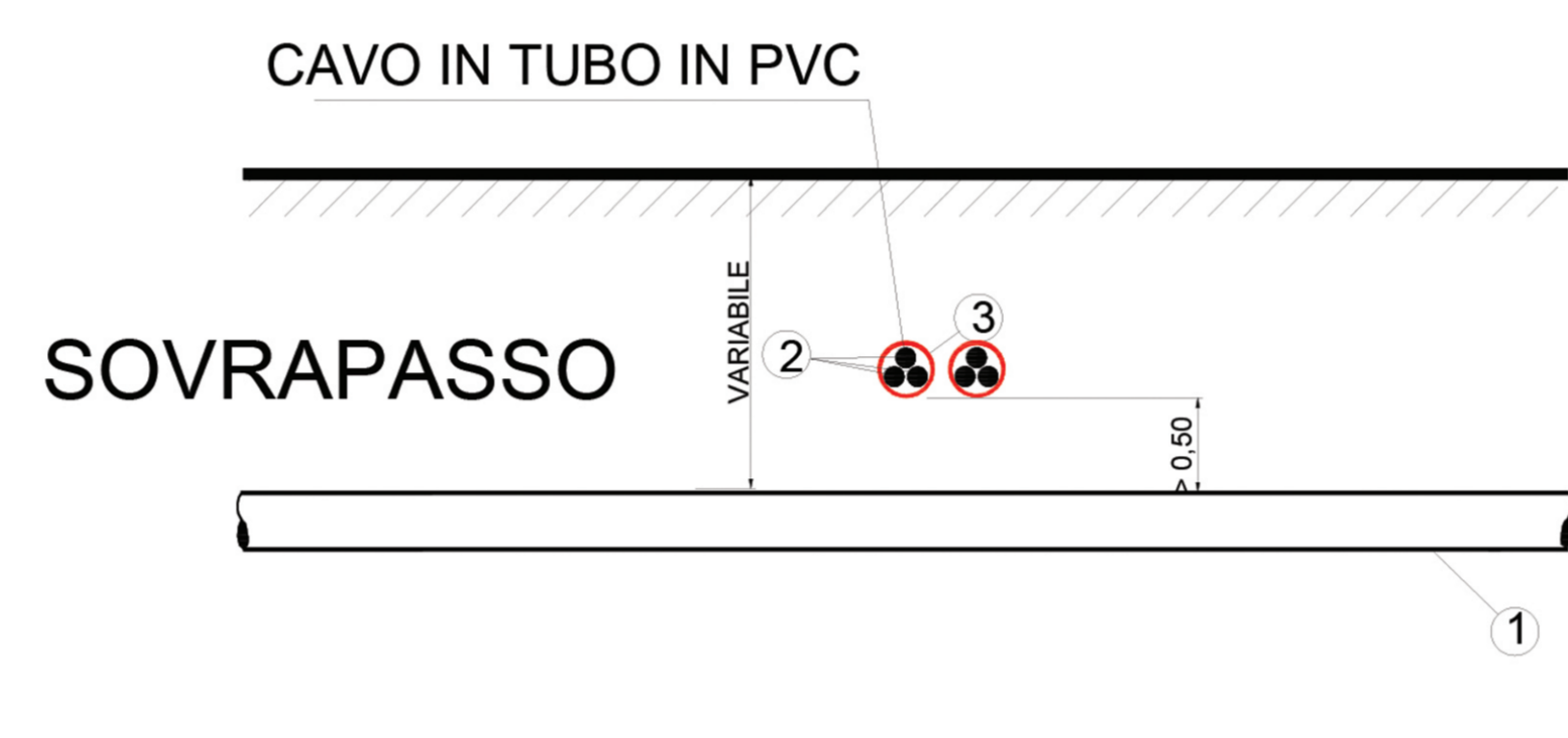
ATTRAVERSAMENTO TUBAZIONE ACQUA



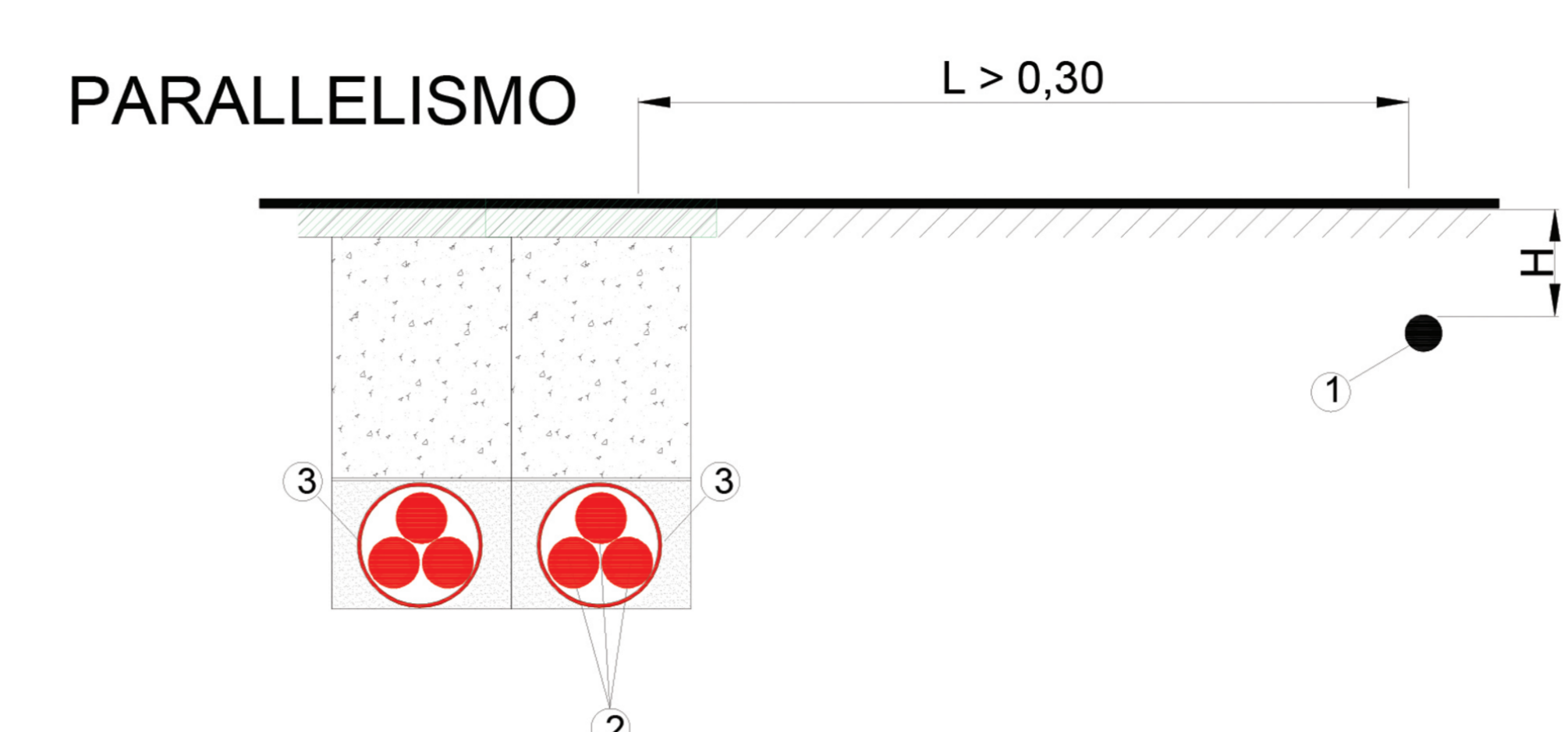
ATTRAVERSAMENTO



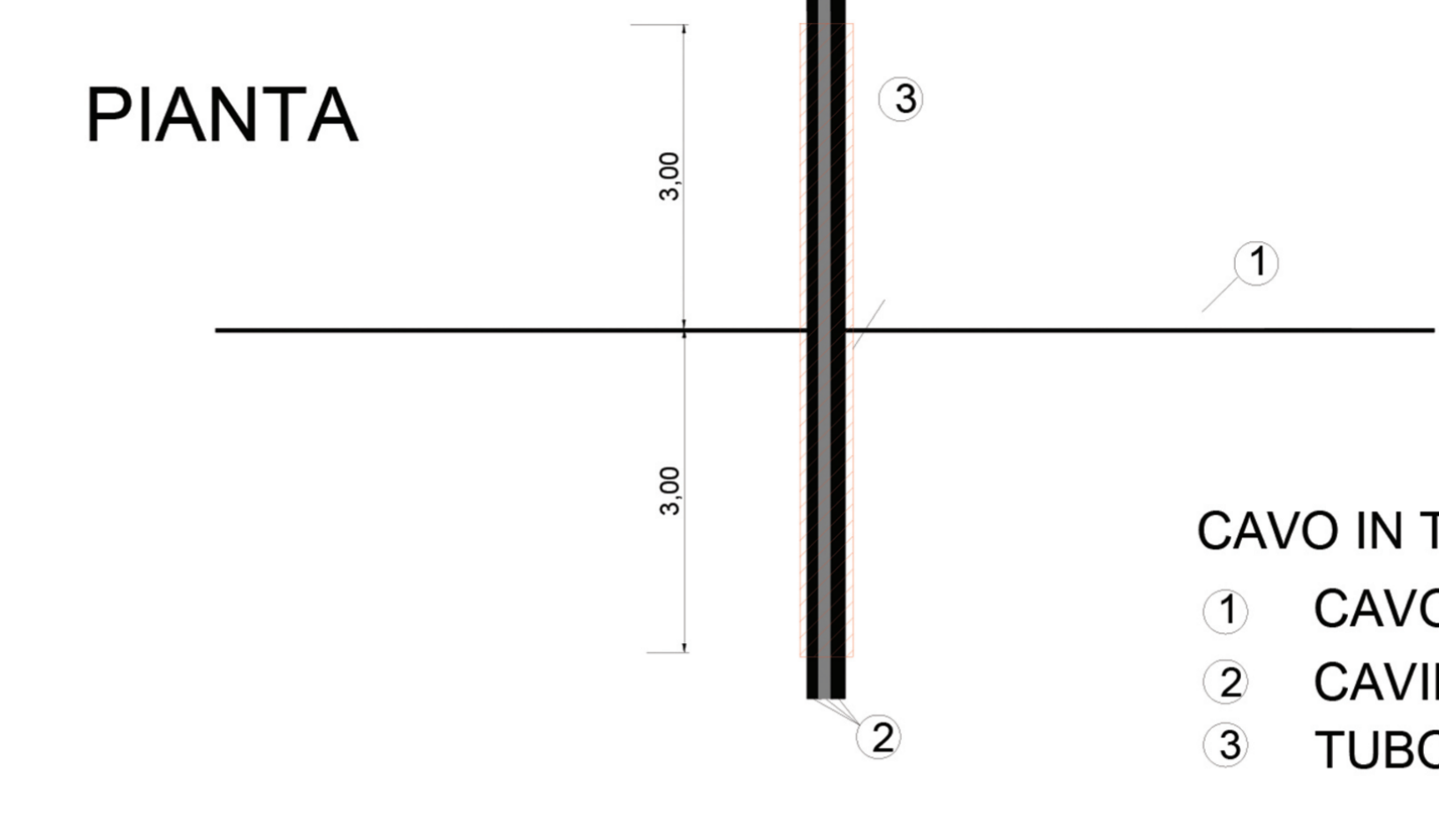
- CAVO IN TUBO IN PVC
- 1 TUBAZIONE ACQUA
 - 2 CAVIDOTTO AT
 - 3 TUBO DI PROTEZIONE IN PVC



ATTRAVERSAMENTO CAVO TLC



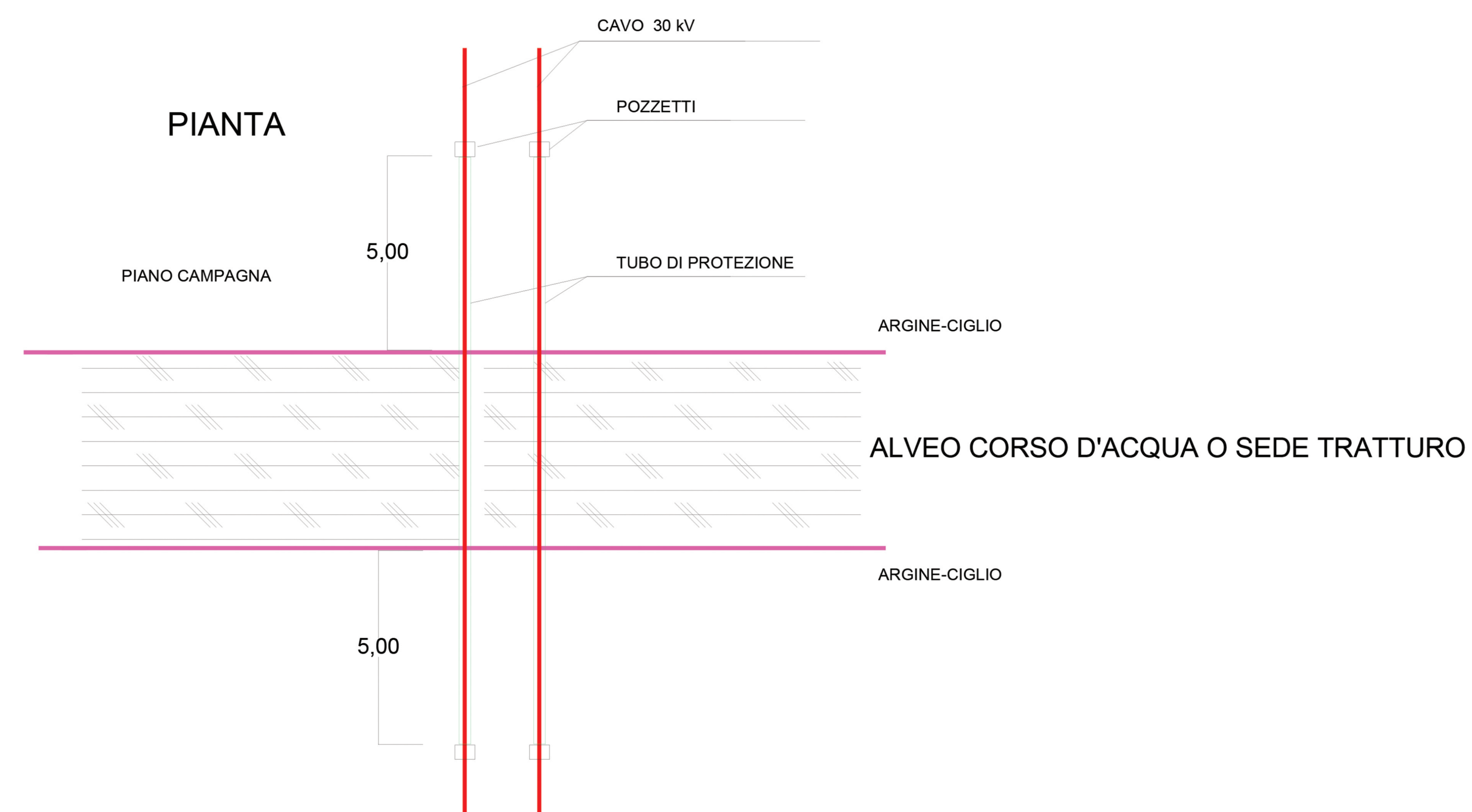
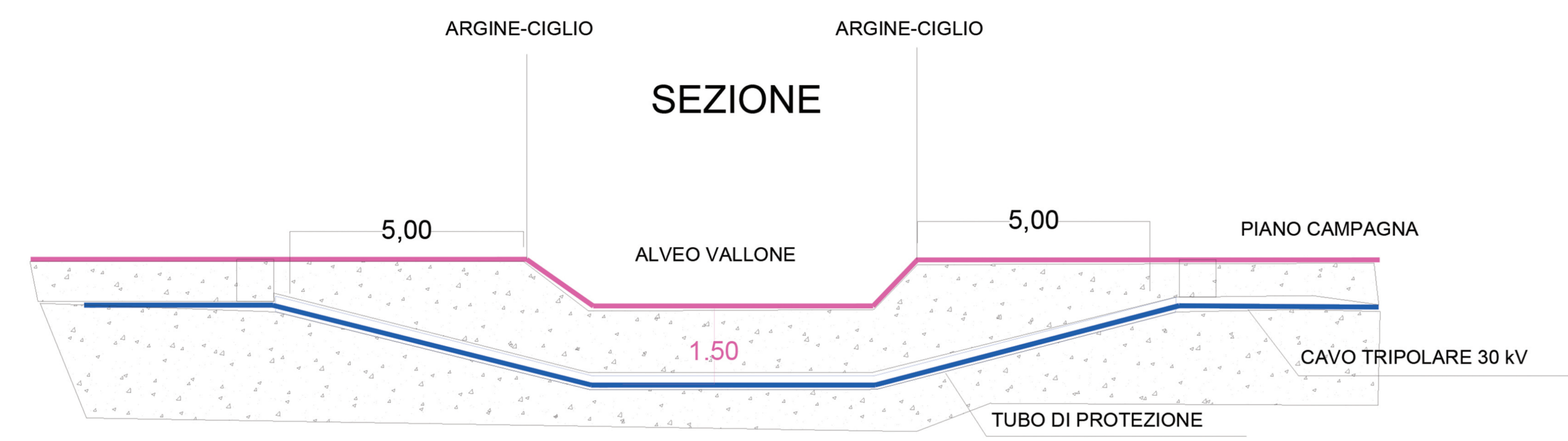
ATTRAVERSAMENTO



- CAVO IN TUBO IN PVC
- 1 CAVO TELECOMUNICAZIONE
 - 2 CAVIDOTTO AT
 - 3 TUBO DI PROTEZIONE IN PVC



ATTRAVERSAMENTO CANALE-TRATTURO



ATTRAVERSAMENTO FERROVIA

