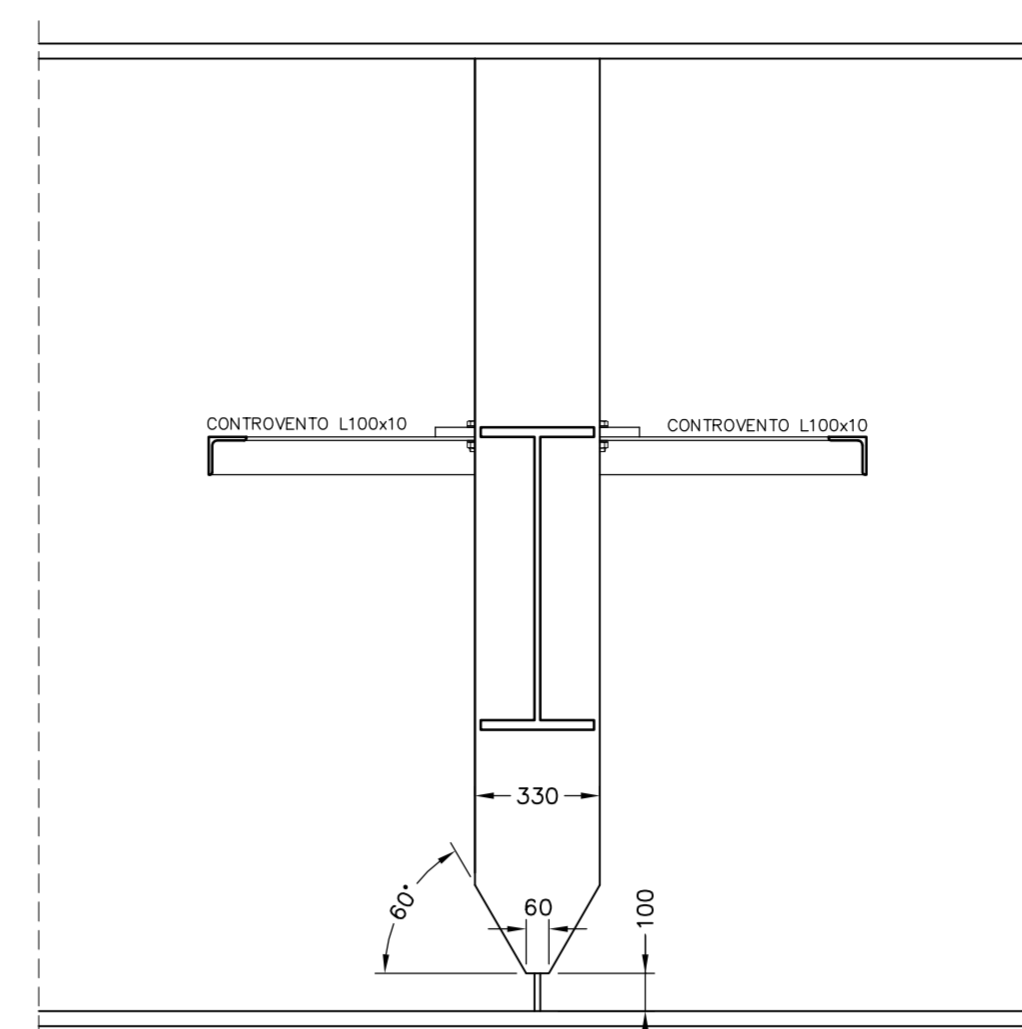


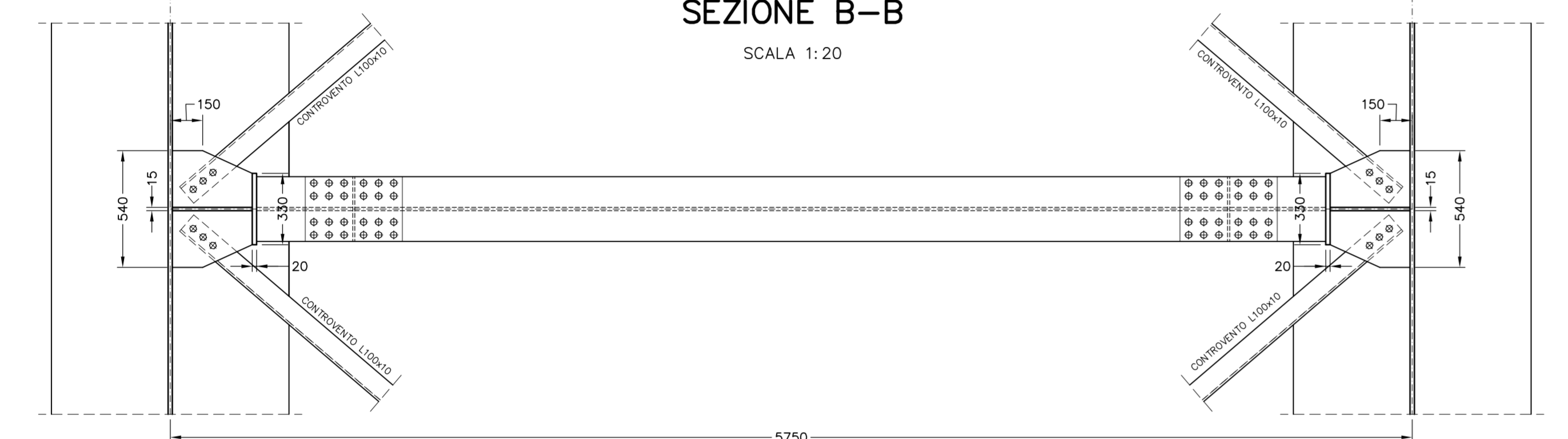
TRAVESSO TIPO A
CORRENTE

SCALA 1:20



SEZIONE A-A

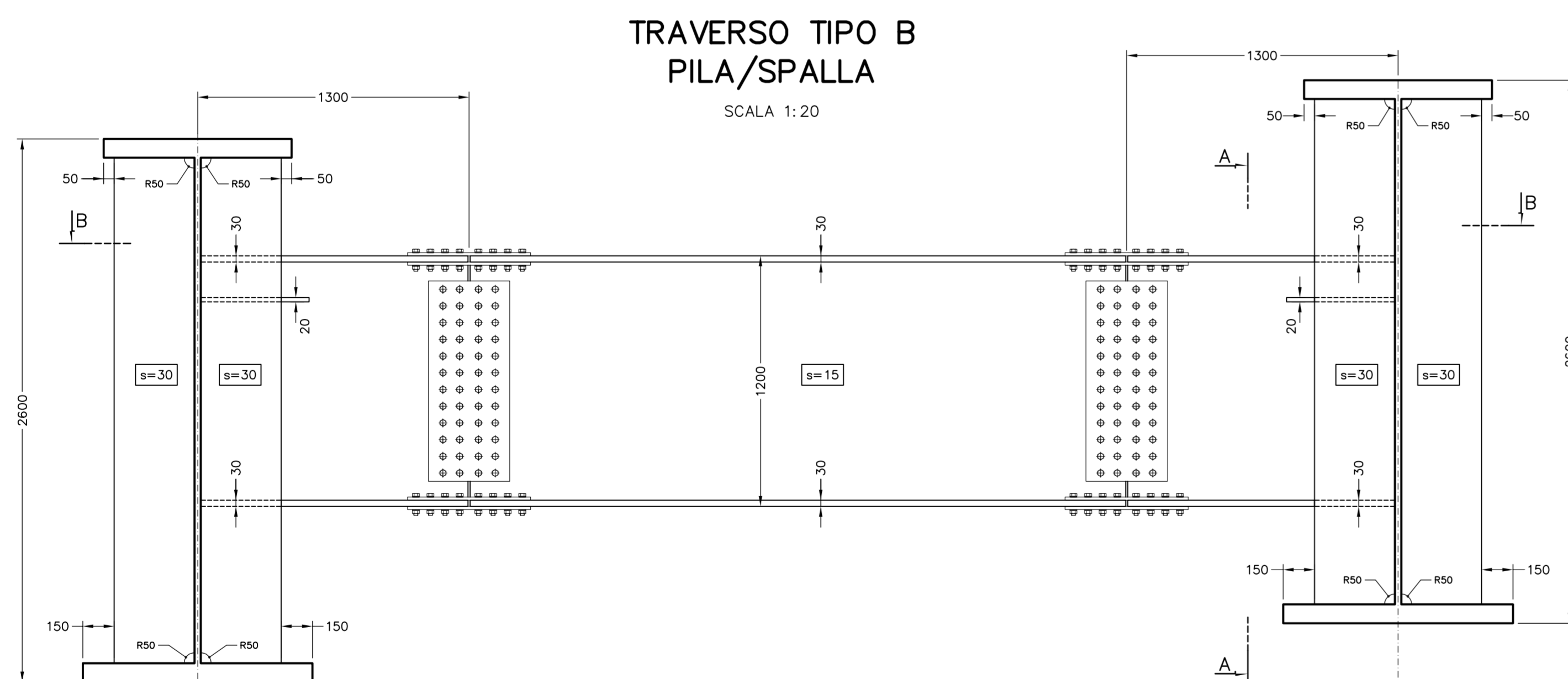
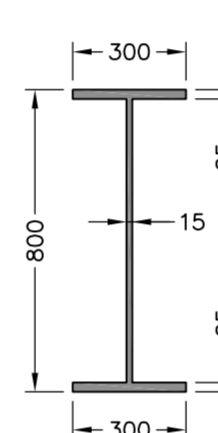
SCALA 1:20



SEZIONE B-B

SCALA 1:20

SEZIONE
TRAVESSO
TIPO A

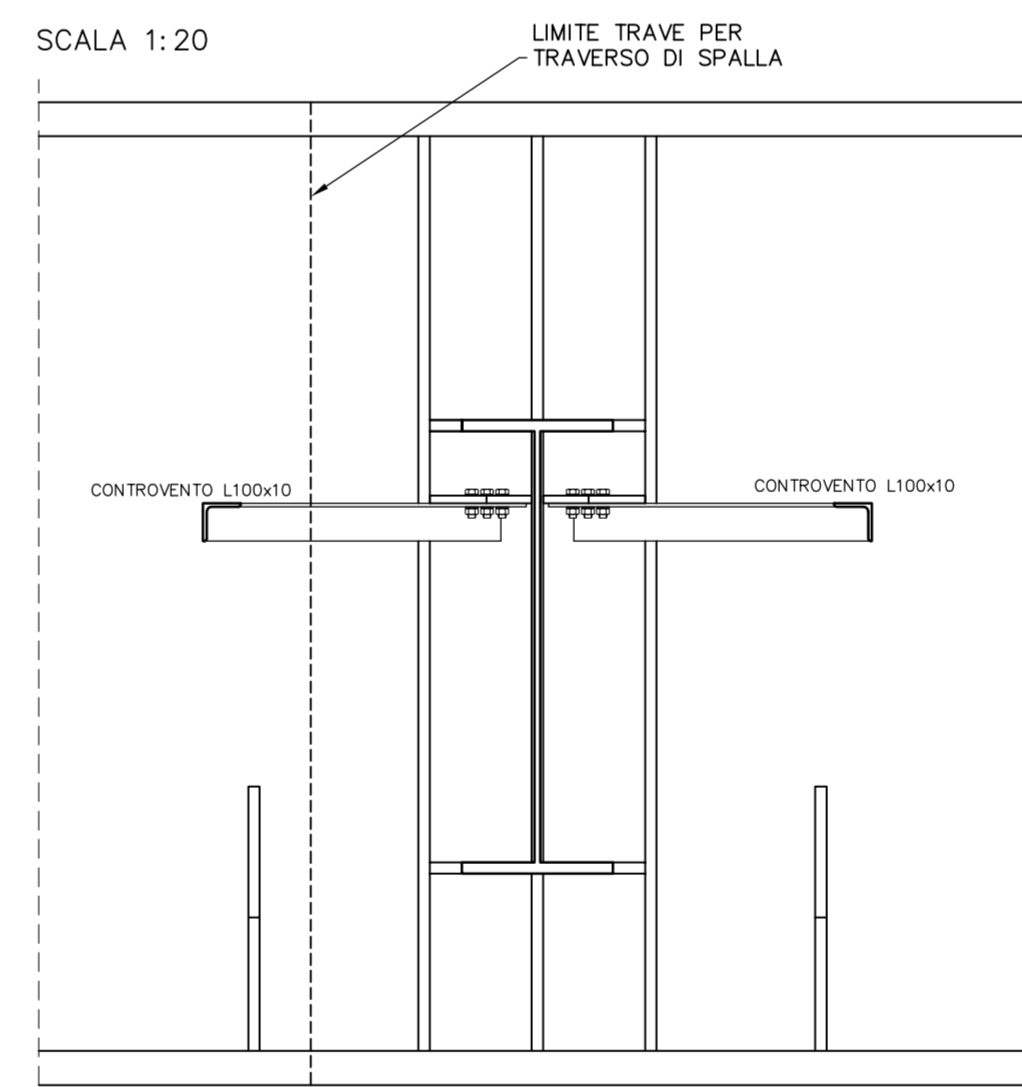


TRAVESSO TIPO B
PILA/SPALLA

SCALA 1:20

SEZIONE A-A

SCALA 1:20

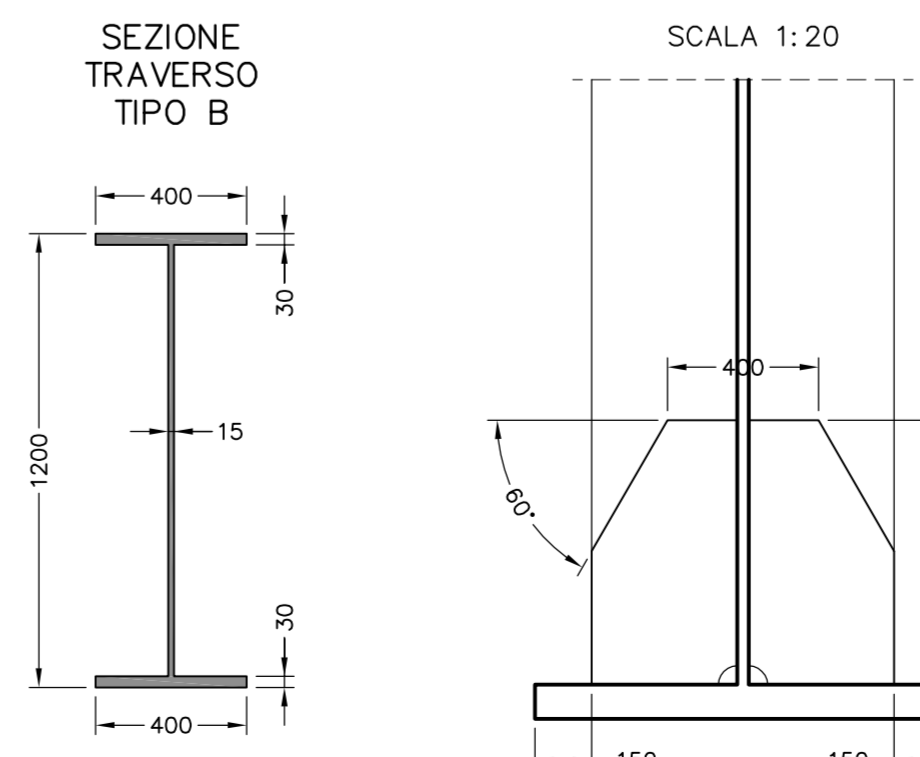


SEZIONE B-B

SCALA 1:20

PARTICOLARE PIATTI PER
SOLLEVAMENTO IMPLACATO

SCALA 1:20



**CORRIDOIO PLURIMODALE TIRRENICO-NORD EUROPA
ITINERARIO AGRIGENTO - CALTANISSETTA-A19**
S.S. N° 640 "DI PORTO EMPEDOCLE"
AMMODERNAMENTO E ADEGUAMENTO ALLA CAT. B DEL D.M. 5.11.2001
Dal km 44+000 allo svincolo con l'A19

PROGETTO DEFINITIVO

GRUPPO DI PROGETTAZIONE	RESPONSABILI DI PROGETTO
ATI: TECHNITAL s.p.a. (mandataria) S.I.S. Studio di Ingegneria Stradale s.r.l. DELTA Ingegneria s.r.l. INFRATEC s.r.l Consulting Engineering PROGIN s.p.a.	Dott. Ing. M. Raccosta Ordine Ing. Verona n° A1665 Prof. Ing. A. Bevilacqua Ordine Ing. Palermo n° 4058 Dott. Ing. M. Carino Ordine Ing. Agrigento n° A628 Dott. Ing. N. Traccoli Ordine Ing. Potenza n° 836 Dott. Ing. S. Esposito Ordine Ing. Roma n° 20837
	IL GEOLOGO
	INTEGRAZIONE PRESTAZIONI SPECIALISTICHE Dott. Ing. M. Raccosta

VISTO: IL RESPONSABILE DEL PROCEDIMENTO Dott. Ing. Massimiliano Fidenzi	VISTO: IL RESPONSABILE DEL SERVIZIO PROGETTAZIONE Dott. Ing. Antonio Valente	DATA PROTOCOLLO
--	---	--------------------

OPERE D'ARTE MAGGIORI - VIADOTTI
OPERE SULL'ASSE PRINCIPALE
VIADOTTO FOSSO MUMIA
CARPENTERIA METALLICA - TRAVERSI

CODICE PROGETTO	NOME FILE	REVISIONE	FOGLIO	SCALA:
L0407B D 0501	P01V103STRCP14 A.pdf	A	01 di 01	1:20
D				
C				
B				
A	EMISSIONE	Ottobre 2008	P. Pilani	F. Arcilli
REV.	DESCRIZIONE	DATA	VERIFICATO RESP. TECNICO	CONTROLLATO RESP. DITINGARIANO
			APPROVATO RESP. DI SETTORE	