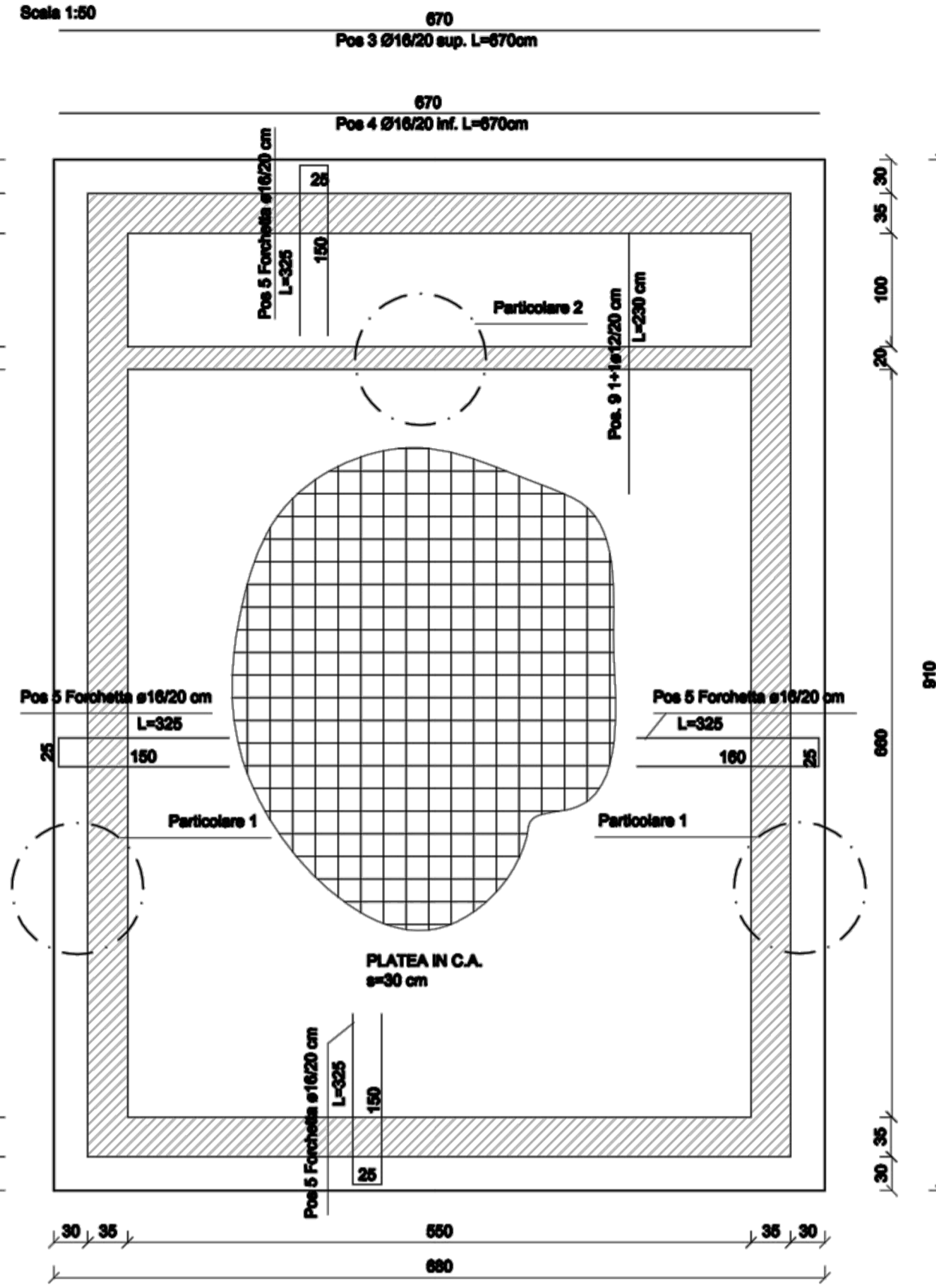
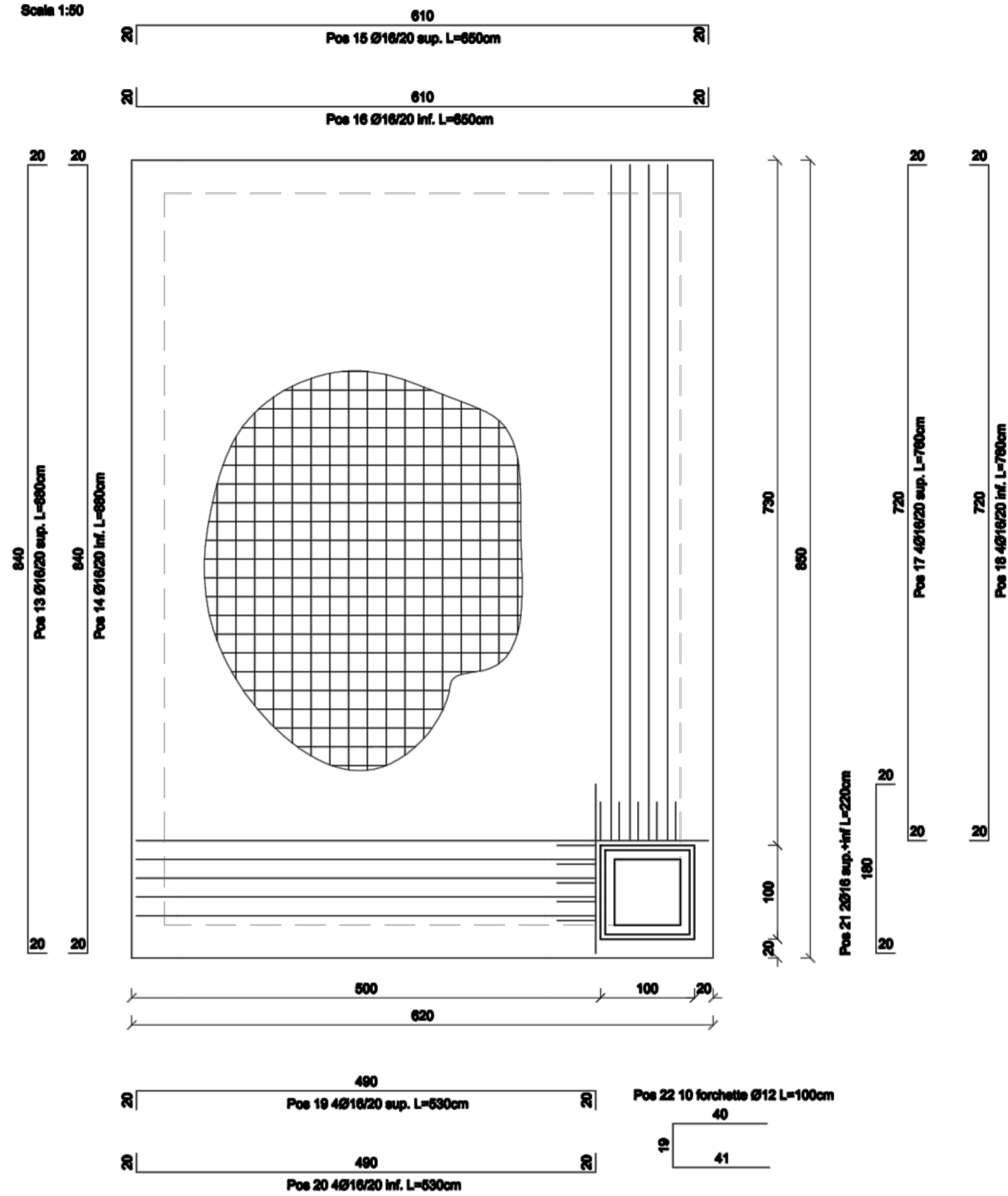


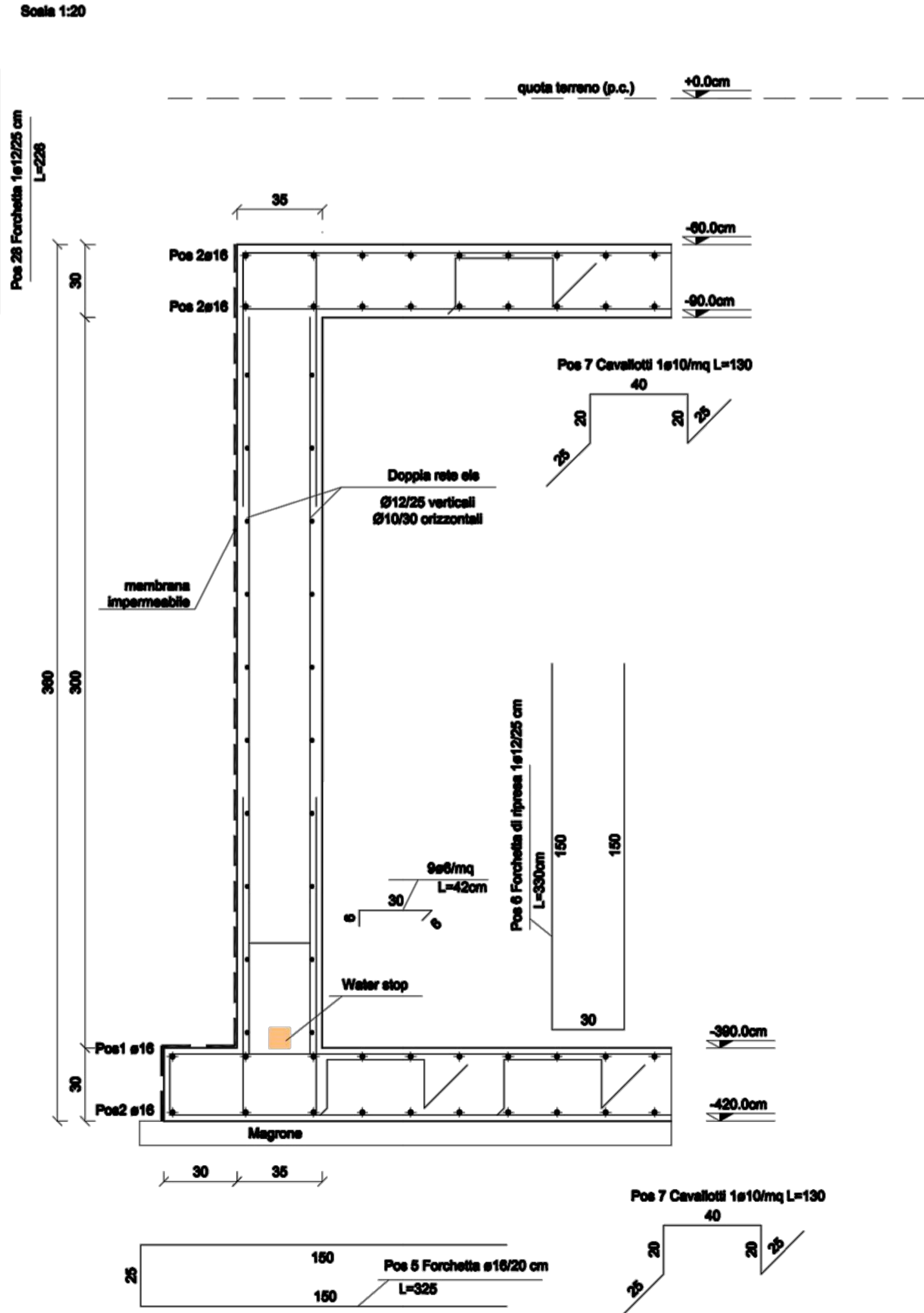
PIANTA FONDAZIONI



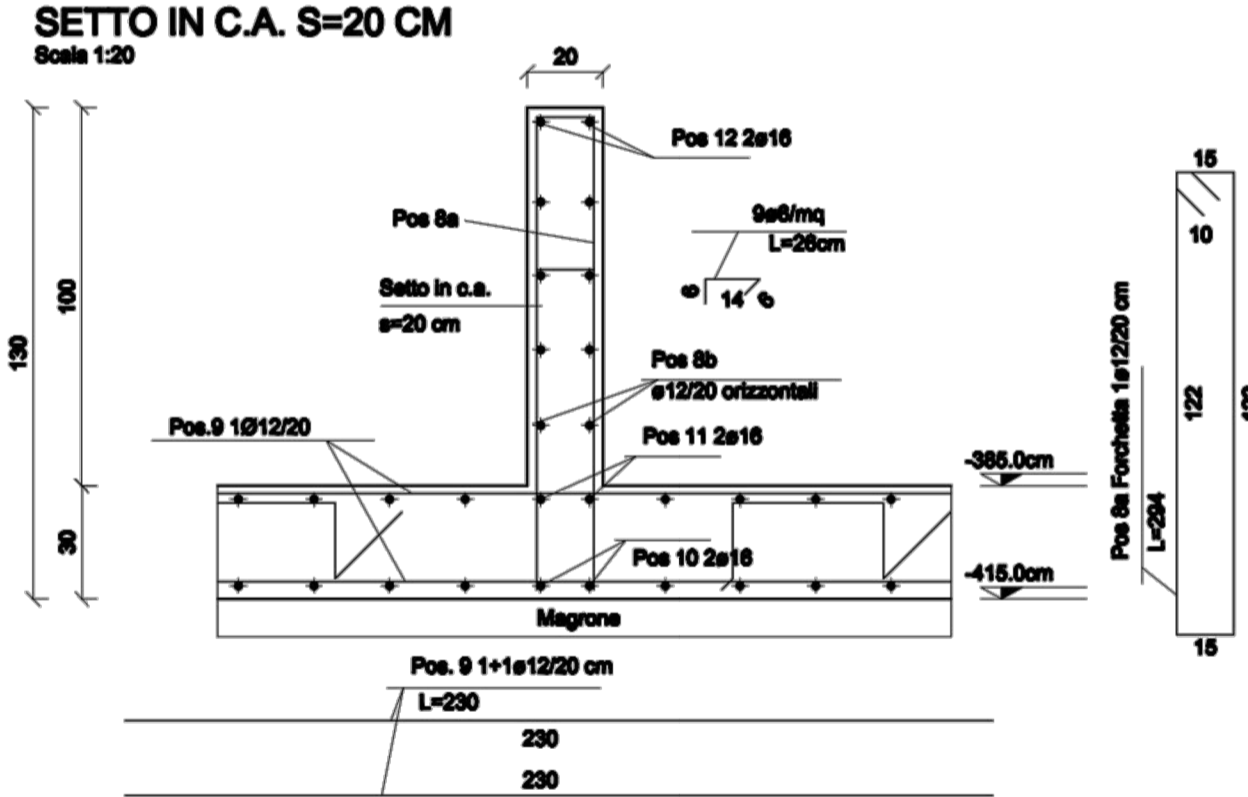
PIANTA COPERTURA



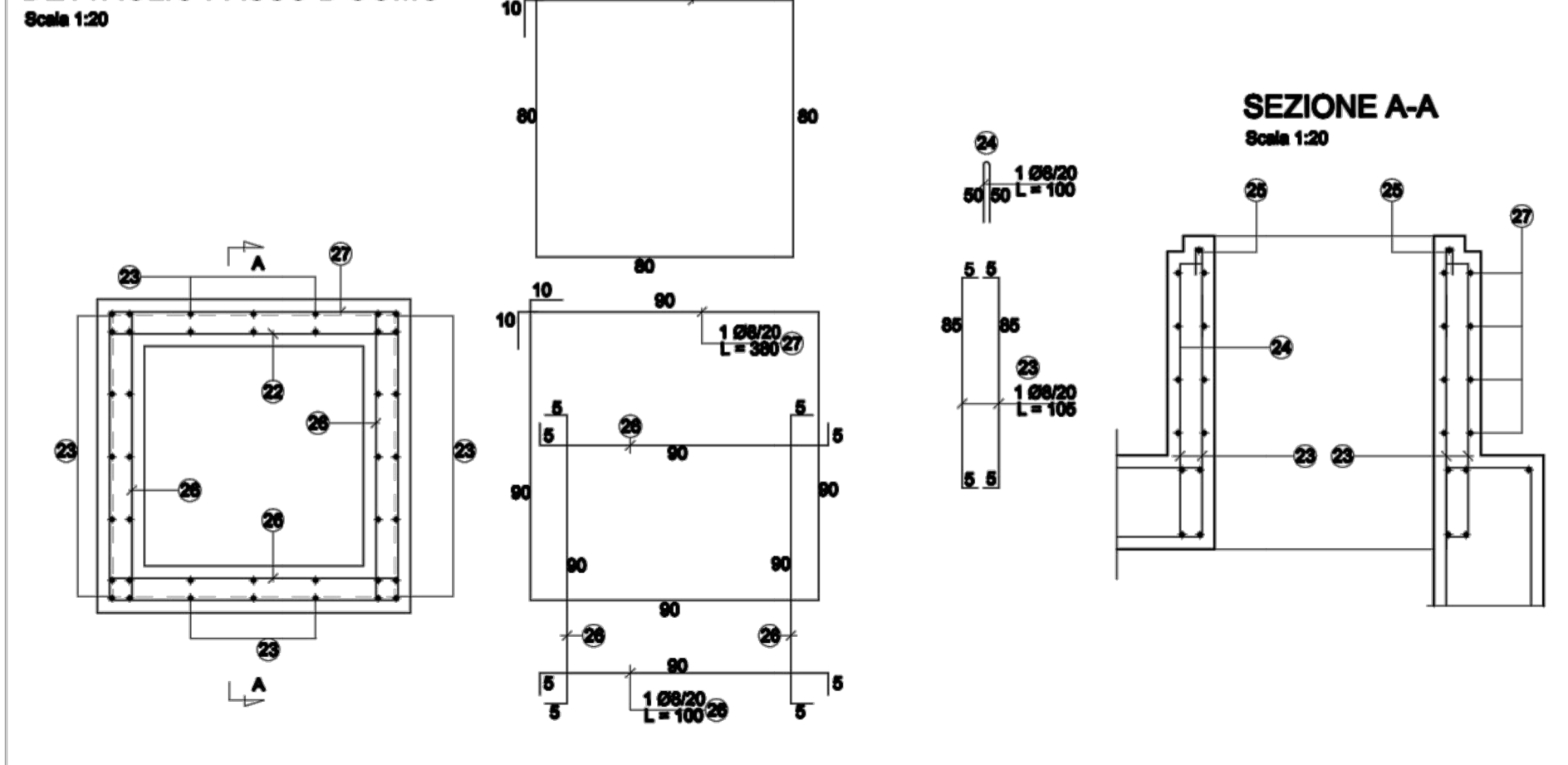
PARTICOLARE 1



PARTICOLARE 2

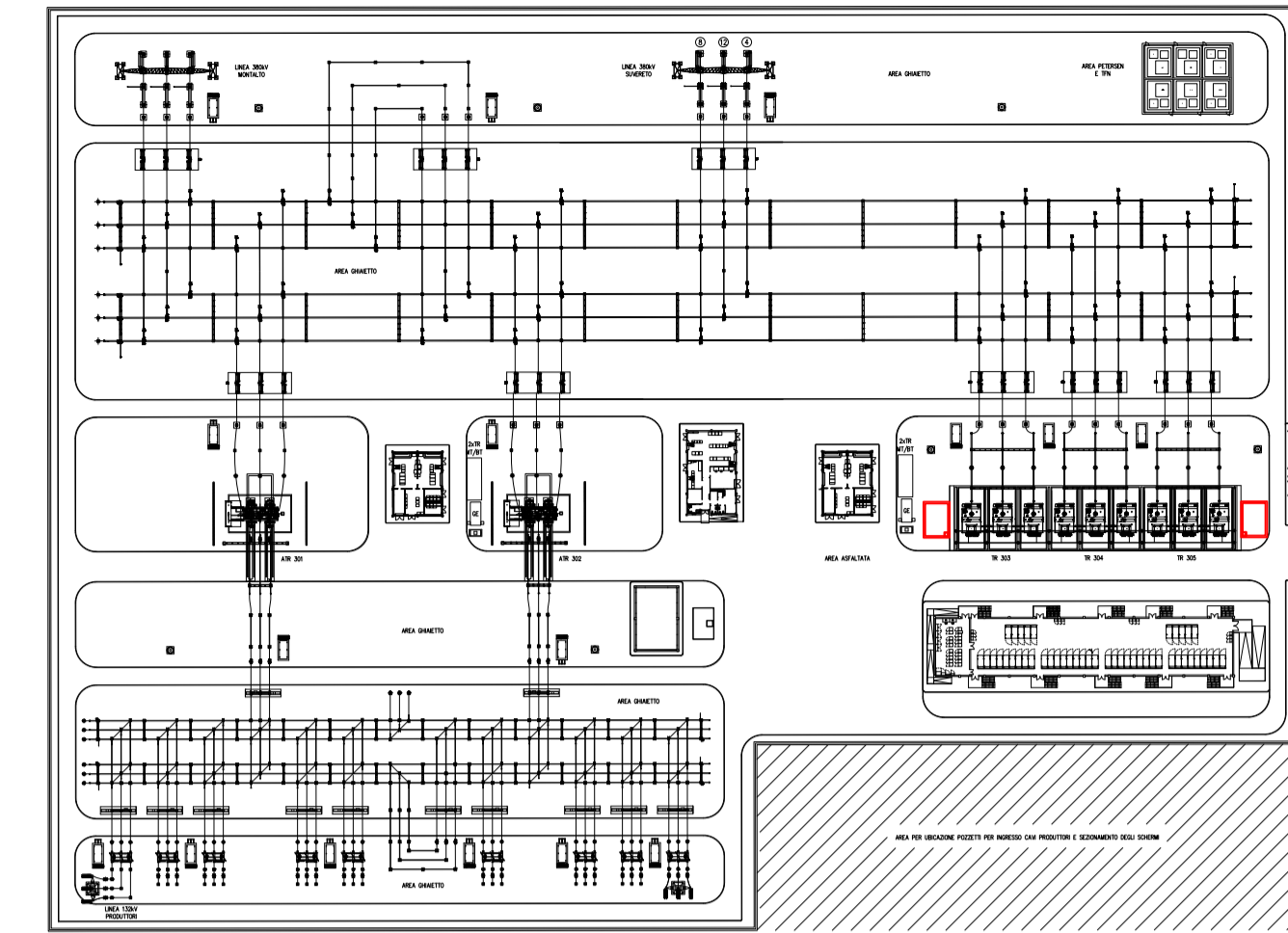


DETTAGLIO PASSO D'UOMO



DISTINTA FERRI						
POS.	GEOMETRIA FERRO	Ø (mm)	NUMERO	LUNG. U. (cm)	PEBO U. (kg/m)	PEBO TOT. (kg)
1	900	18	34	900	1.578	482.87
2	900	18	34	900	1.578	482.87
3	670	18	46	670	1.578	486.34
4	670	18	46	670	1.578	486.34
5	180	18	100	325	1.578	820.86
6	180	12	136	330	0.888	372.16
7	180	10	100	130	0.814	79.82
8a	122	12	27	294	0.888	70.48
8b	580	12	8	580	0.888	41.20
9	230	12	26	230	0.888	57.18
10	580	18	2	580	1.578	18.30
11	580	18	2	580	1.578	17.67
12	580	18	2	580	1.578	18.30
13	840	18	25	880	1.578	347.16
14	840	18	25	880	1.578	347.16
15	610	18	37	650	1.578	379.51
16	610	18	37	650	1.578	379.51
17	720	18	4	760	1.578	47.97
18	720	18	4	760	1.578	47.97
19	490	18	4	530	1.578	33.45
20	490	18	4	530	1.578	33.45
21	180	18	2	220	1.578	6.95
22	41	12	10	100	0.888	8.88
23	85	8	40	95	0.394	16.00
24	50	8	20	100	0.394	7.88
25	100	8	1	340	0.394	1.35
26	90	8	16	100	0.394	6.05
27	100	8	4	380	0.394	6.00
28	100	12	112	226	0.888	224.77
Gando	6 30 7	6	780	42	0.222	72.72
Gando	6 25 7	6	508	37	0.222	41.72
TOTALE ACCIAIO - B 480 C						6442.94

INQUADRAMENTO EDIFICIO



PROGETTO PER LA REALIZZAZIONE DI UN PARCO AGRIVOLTAICO PER LA PRODUZIONE DI ENERGIA ELETTRICA alla località Frangiventi del Comune di Montalto di Castro (VT) e DELLE OPERE CONNESSE E DELLE INFRASTRUTTURE INDISPENSABILI nei Comuni di Montalto di Castro (VT) e Manciano (GR)

**PROGETTO DEFINITIVO** **MDC\_SE.05**  
SE TERNA: Vasca raccolta oli trasformatori

Proponente: **Energia Ecosostenibile S.r.l.**  
Via della Chimica, 103 - 85100 Potenza (PZ)

Formato: **A1**  
Scala: **1:50/20**

Progettista:  
Ing. Gaetano Cirone  
Ing. Adele Oliveto  
Geol. Emanuele Bonanno

Revisione	Descrizione	Data	Preparato	Controllato	Approvato
00	Prima emissione	18/05/2023	Ing. D.Sassano	Ing. G.Cirone	Ing. G. Cirone