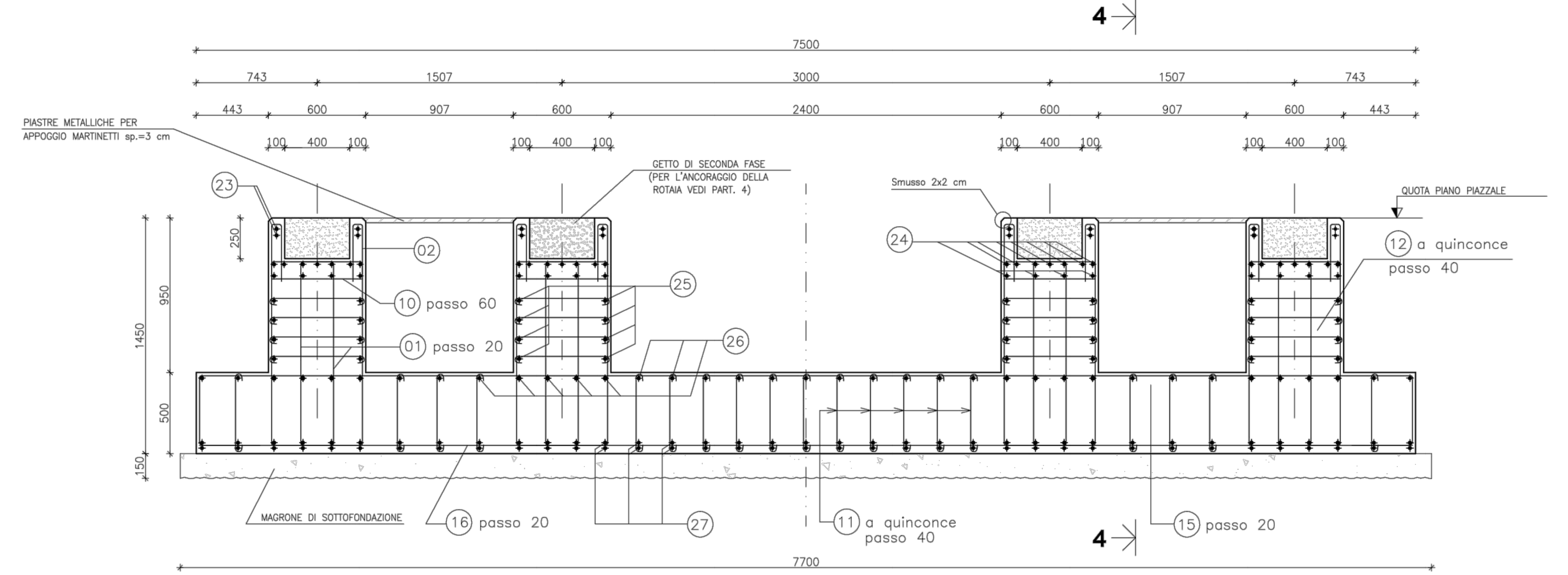
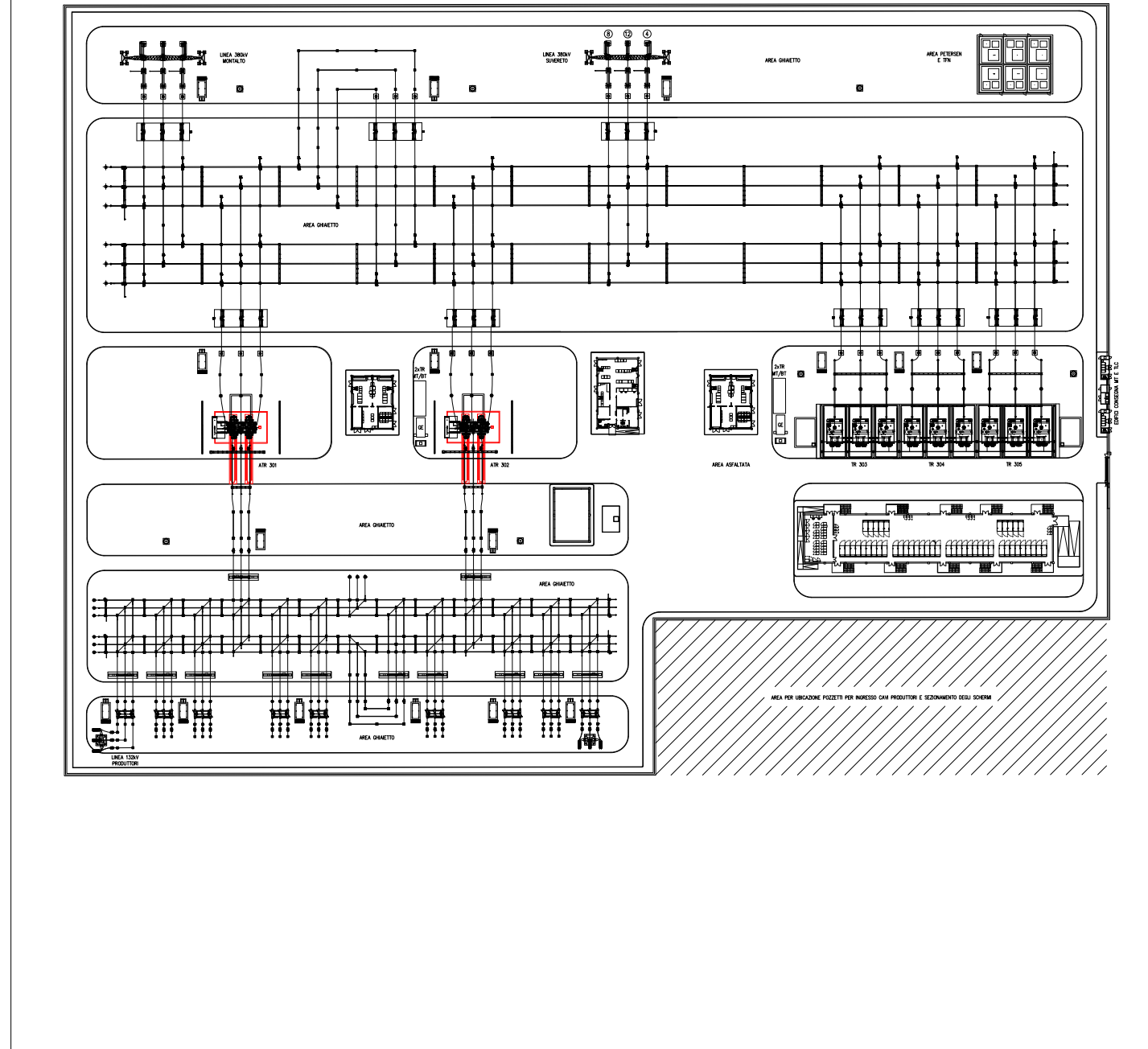
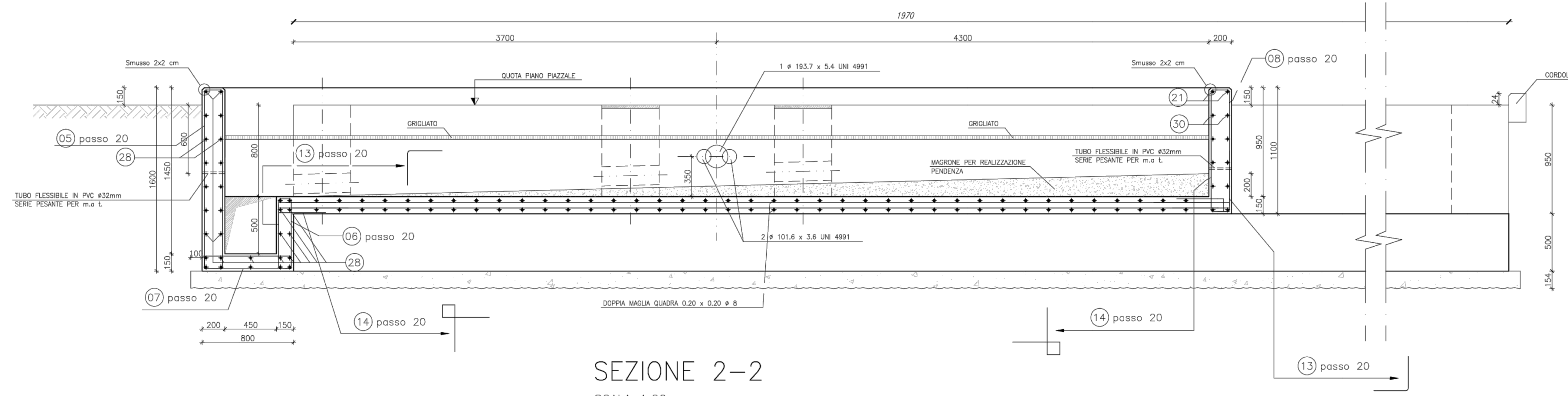
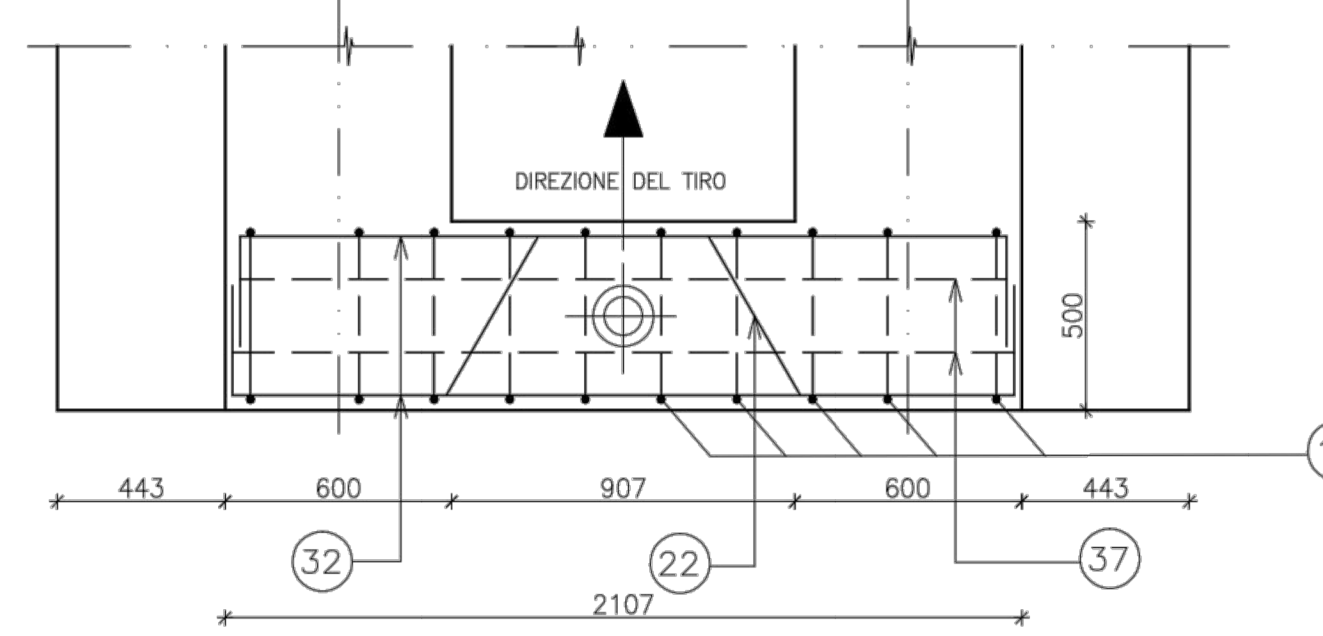
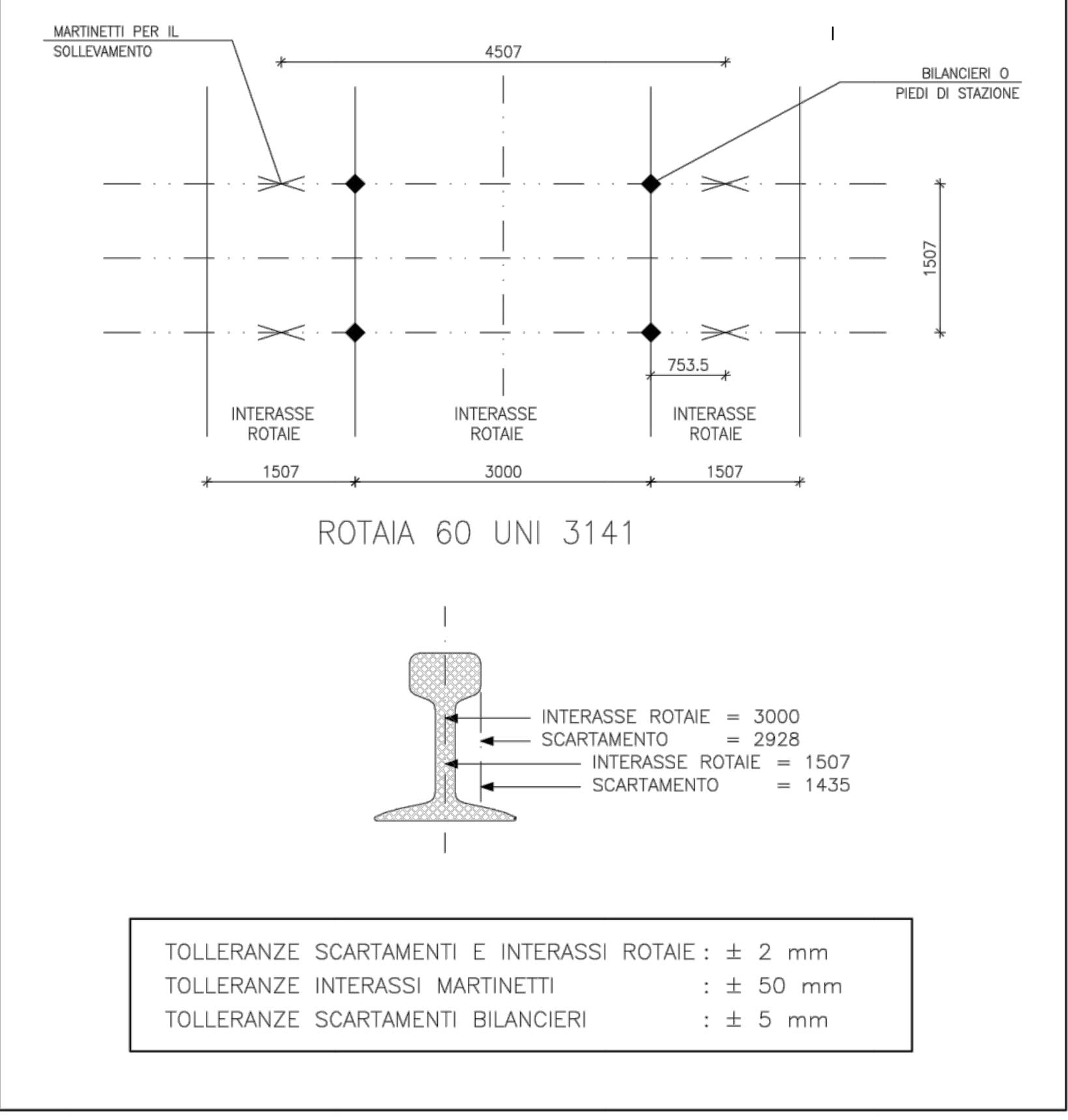


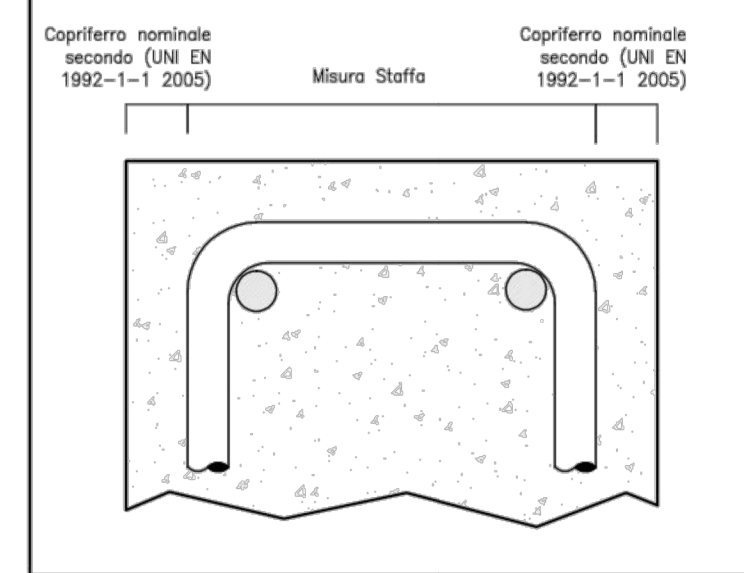
NOTA :  
La vasca dovrà essere trattata internamente con prodotti impermeabilizzanti antiodio



NOTA (UNIFICAZIONE - TABELLA LT201)

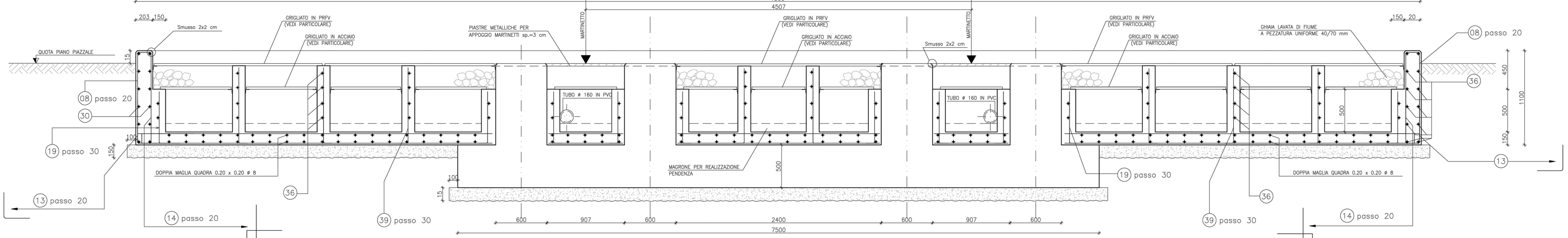
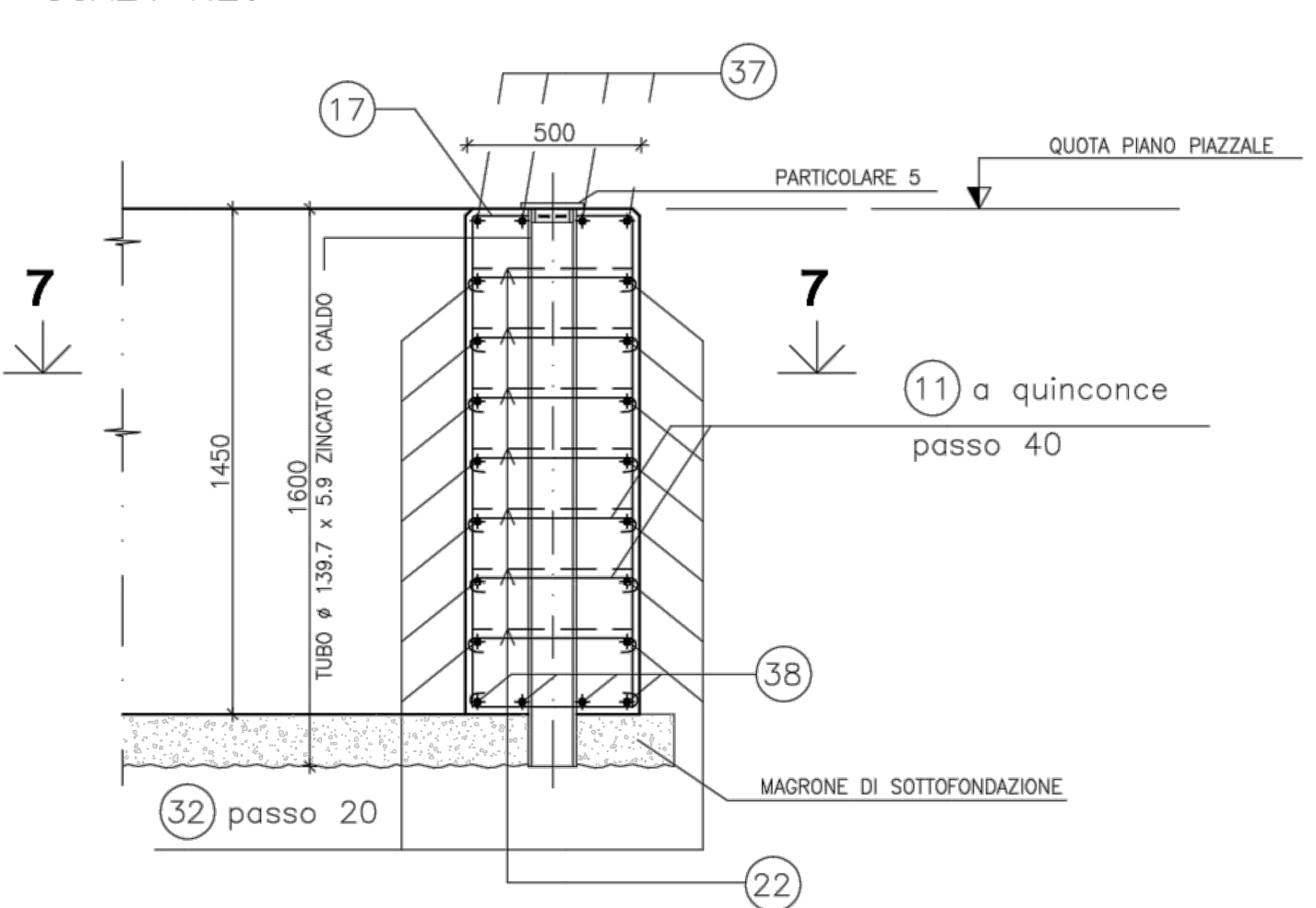
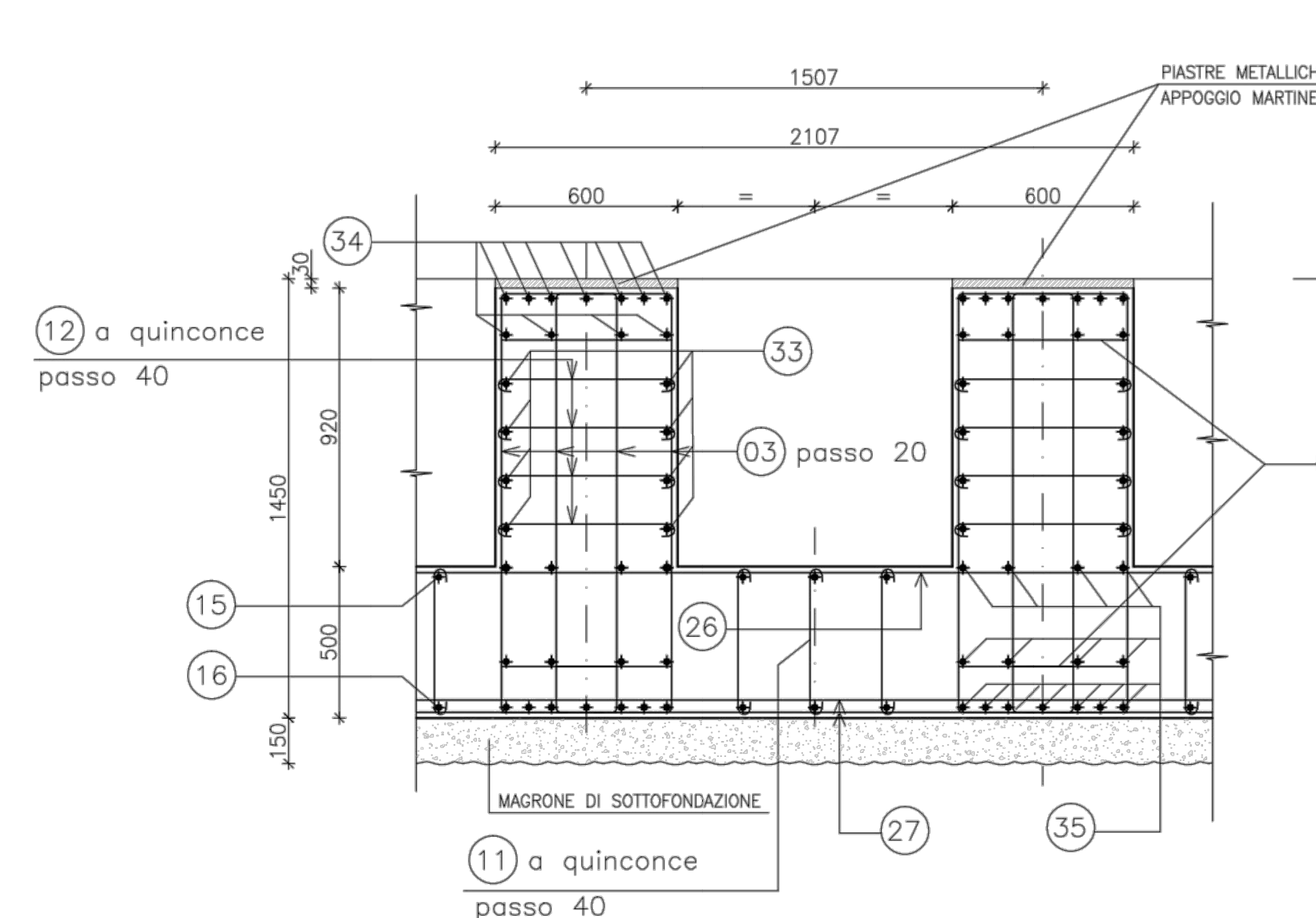
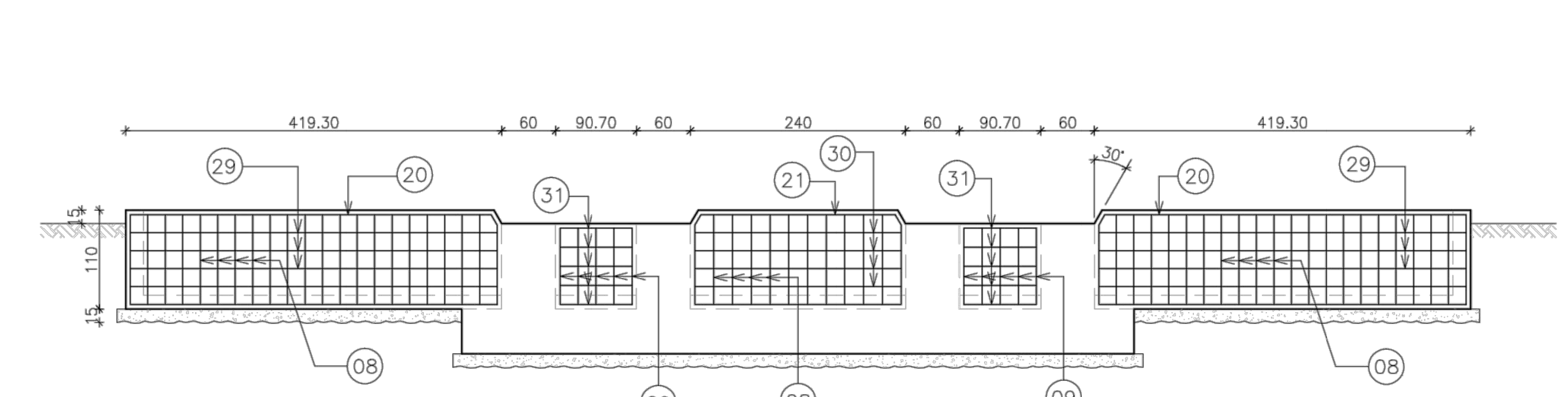


DETAGLIO STAFFE E COPRIFERRO



PREVISIONI SU MATERIALI	PREVISIONI PRELIEVATE DELLE OPERE
<b>CALCESTRUZZO per SOTTOPONDAZIONE</b> Classe C20/25 Rsp. 140 MPa, fcr=12 MPa Classe di esposizione BS Classe di compatibilità S3 <b>CALCESTRUZZO per FONDAZIONI</b> Classe C30/37 Rsp. 140 MPa, fcr=12 MPa Classe di esposizione BS Classe di compatibilità S4 <b>ACCIAIO per ARMATURE</b> B400 (A400) ad almeno 500 MPa F200 (L200) (L200)	<b>COPRIFERRO MINIMO</b> Strada in ELIMINAZIONE Barre: E200 - Armatura longitudinale: E200 Strada di FONDAZIONE Barre: A200 - Armatura longitudinale: E200 <b>LUNGHEZZA DI SOVRAPOSIZIONE BARRE</b> dove non diversamente specificato in: DIM <b>LUNGHEZZA DI SOVRAPOSIZIONE RETE</b> 2 volte minimo <b>Previsione per tutti gli edifici del gruppo in c.a. in base alle prescrizioni</b> Viterbo adempimento 1 grado mediante appalti AGI

FONDAZIONE TRASFORMATORE  
Tavola riferimento TERNAL DC31215ACER11548



PROGETTO PER LA REALIZZAZIONE DI UN PARCO AGRIVOLTANICO PER LA PRODUZIONE DI ENERGIA ELETTRICA alla località Frangiventi del Comune di Montalto di Castro (VT) e DELLE OPERE CONNESSE E DELLE INFRASTRUTTURE INDISPENSABILI nei Comuni di Montalto di Castro (VT) e Manciano (GR)

PROGETTO DEFINITIVO  
MDC\_SE.06  
SE TERNAL: Fondazione autotrasformatore 380/112 kV

Proponente  
Energia Ecosostenibile S.r.l.  
Via della Chimica, 103 - 85100 Potenza (PZ)

Progettista  
Ing. Gaetano Crione  
Ing. Adele Oliveto  
Geol. Emanuele Bonanno

Revisione	Descrizione	Data	Preparato	Controllato	Approvato
01	Prima emissione	18/05/2023	Ing. D. Sessano	Ing. G. Crione	Ing. G. Crione