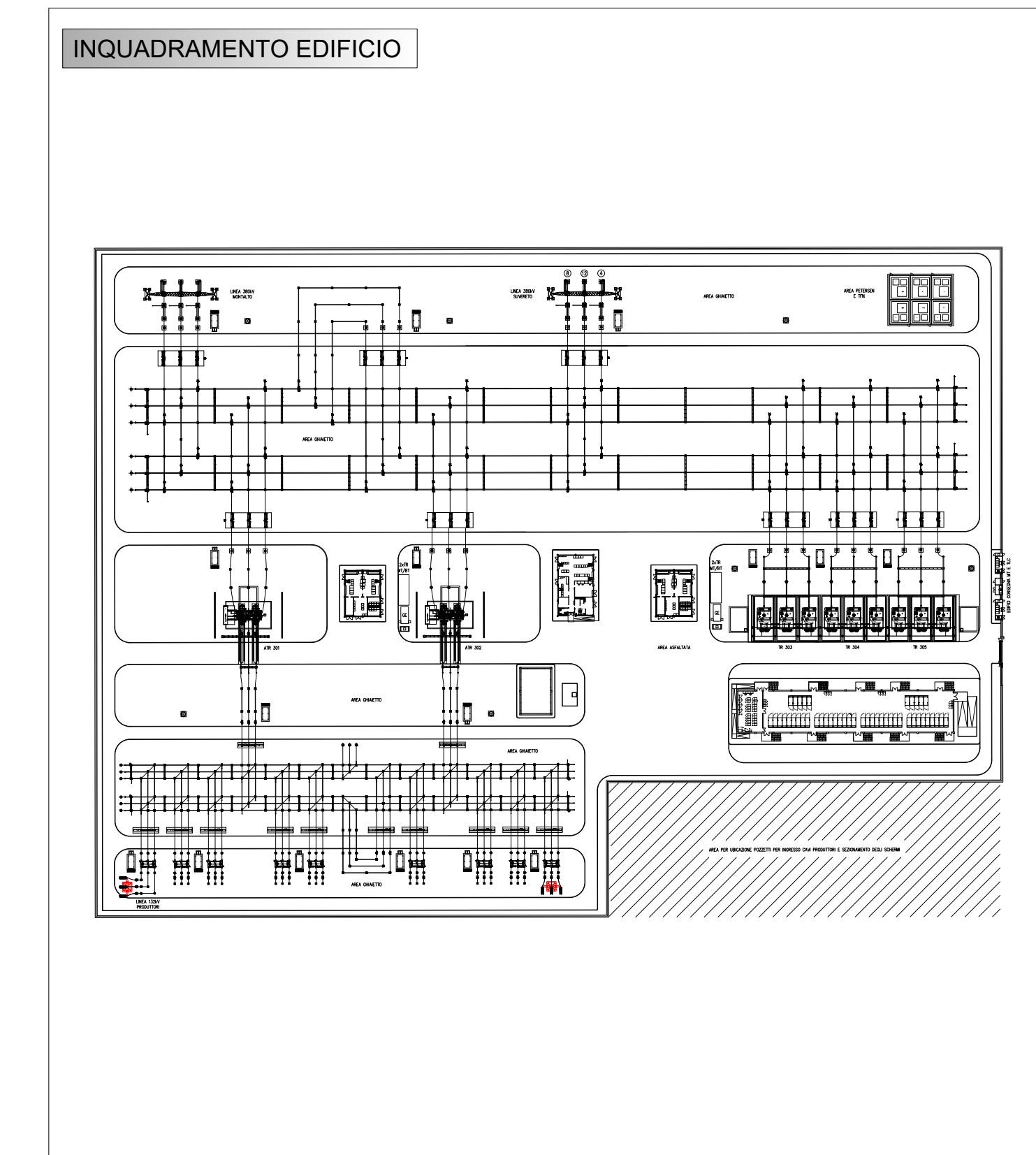
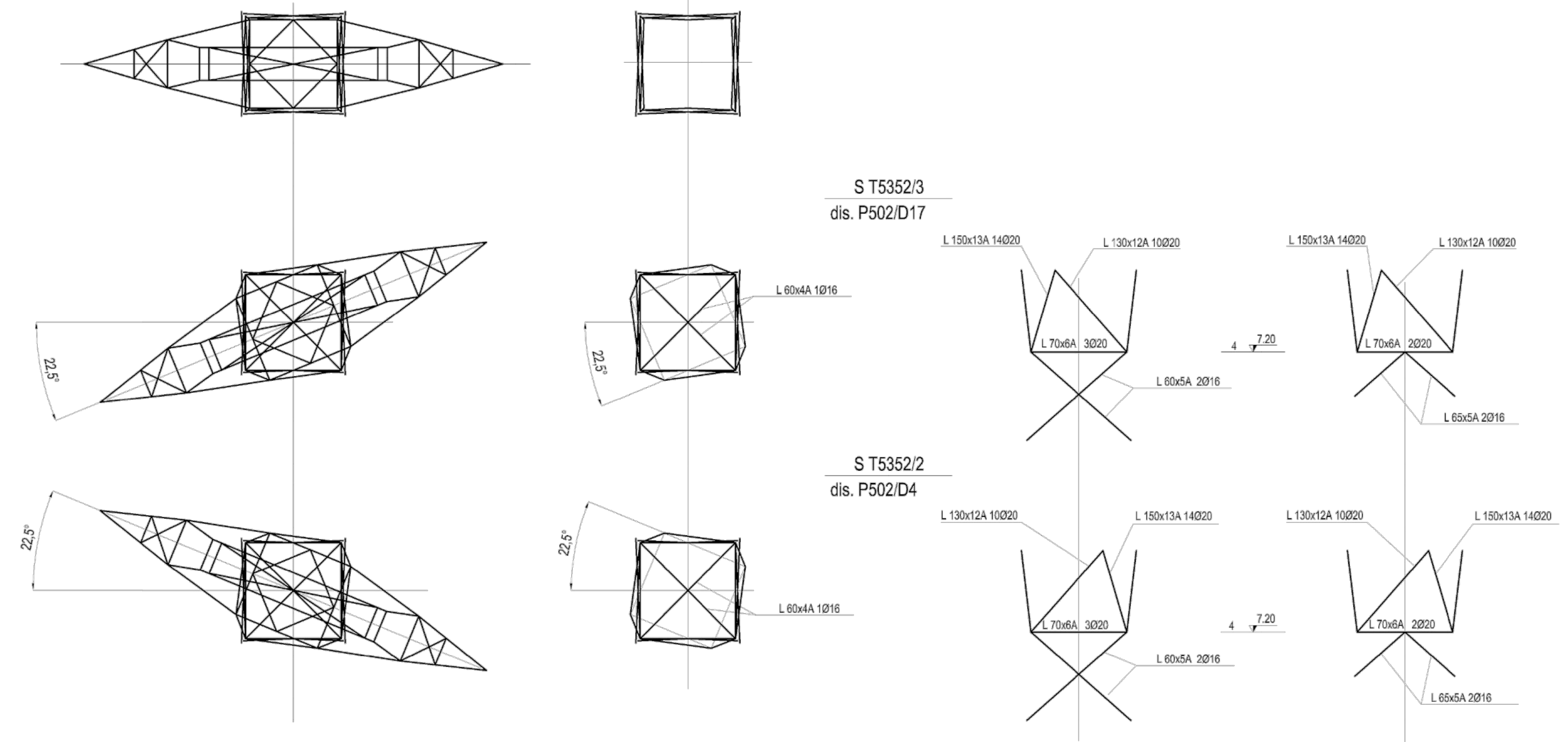


**Materiali e sottoposti**

1 - Materiali  
 - Angoli della sezione A: L 100x7A 4020  
 - Angoli della sezione B: L 100x7A 4020  
 - Angoli della sezione C: L 100x7A 4020  
 - Angoli della sezione D: L 100x7A 4020  
 - Angoli della sezione E: L 100x7A 4020  
 - Angoli della sezione F: L 100x7A 4020  
 - Angoli della sezione G: L 100x7A 4020  
 - Angoli della sezione H: L 100x7A 4020  
 - Angoli della sezione I: L 100x7A 4020  
 - Angoli della sezione J: L 100x7A 4020  
 - Angoli della sezione K: L 100x7A 4020  
 - Angoli della sezione L: L 100x7A 4020  
 - Angoli della sezione M: L 100x7A 4020  
 - Angoli della sezione N: L 100x7A 4020  
 - Angoli della sezione O: L 100x7A 4020  
 - Angoli della sezione P: L 100x7A 4020  
 - Angoli della sezione Q: L 100x7A 4020  
 - Angoli della sezione R: L 100x7A 4020  
 - Angoli della sezione S: L 100x7A 4020  
 - Angoli della sezione T: L 100x7A 4020  
 - Angoli della sezione U: L 100x7A 4020  
 - Angoli della sezione V: L 100x7A 4020  
 - Angoli della sezione W: L 100x7A 4020  
 - Angoli della sezione X: L 100x7A 4020  
 - Angoli della sezione Y: L 100x7A 4020  
 - Angoli della sezione Z: L 100x7A 4020



PROGETTO PER LA REALIZZAZIONE  
 DI UN PARCO AGRIVOLTANICO PER LA PRODUZIONE DI ENERGIA ELETTRICA  
 alla località Frangiventi del Comune di Montalto di Castro (VT)  
 e DELLE OPERE CONNESSE E DELLE INFRASTRUTTURE INDISPENSABILI  
 nei Comuni di Montalto di Castro (VT) e Manciano (GR)

**PROGETTO DEFINITIVO** **MDC\_SE.09**  
 SE TERNI: Sottogruppo di stazione

**Proponente**  
 Energia Ecosostenibile S.r.l.  
 Via della Chimica, 103 - 85100 Potenza (PZ)

Formato **A0+**  
 Scala **1:50**

**Progettista**  
 Ing. Gaetano Crione  
 Ing. Adele Oliveto  
 Geol. Emanuela Bonanno

Revisione	Descrizione	Data	Preparato	Controllato	Approvato
01	Prima emissione	18/05/2023	Ing. D. Sessano	Ing. G. Crione	Ing. G. Crione